

1.0 ОБЩЕЕ

- 1.0 Общие сведения
- 1.1 Профили 1:2
- 1.2 Профили 1:2
- 1.3 Профили 1:2
- 1.4 Штапики 1:2
- 1.5 Принадлежности
- 1.6 Принадлежности
- 1.7 Принадлежности
- 1.8 R 72 винты, саморезы
- 1.9 Штамп-прессы, шаблоны
- 1.10 Установка амортизирующего уплотнителя

2.0 Двери

- 2.1 Лист дверных комплектующих
- 2.2 Лист дверных комплектующих для двойной двери с профилем R72-202
- 2.3 Лист дверных комплектующих для двойной двери с профилем R72-125
- 2.4 Раскройка. Инструкции по использованию таблиц
- 2.5 Раскройка профилей наружу открываемой двери
- 2.6 Раскройка профилей наружу открываемой двойной двери. Обратный профиль R72-202
- 2.7 Раскройка профилей наружу открываемой двойной двери. Z-профиль R 72-125
- 2.8 Наружу открываемые двери. Разрезы D и F
- 2.9 Наружу открываемые двери. Разрезы D, F и E
- 2.10 Наружу открываемые двери. Разрезы A, B и C. Рамы R72-121 и R72-125
- 2.11 Наружу открываемые двери. Разрезы A, B и C. Рамы R72-128 и R72-123
- 2.12 Раскройка вовнутрь открываемой двери
- 2.13 Раскройка профилей вовнутрь открываемой двойной двери/Обратный профиль R72-202
- 2.14 Раскройка профилей вовнутрь открываемой двойной двери/Обратный профиль R72-124
- 2.15 Вовнутрь открываемые двери. Разрезы D и F
- 2.16 Вовнутрь открываемые двери. Разрезы E
- 2.17 Вовнутрь открываемые двери. Разрезы A, B и C. Рамы R72-121 и R72-124
- 2.18 Вовнутрь открываемые двери. Разрезы A, B и C. Рамы R72-128 и R72-123
- 2.19 Соединение дверной рамы на болтах
- 2.20 Соединение дверной створки на болтах
- 2.21 Соединение профилей R72-124/125 на болтах
- 2.22 Механические замки ABLOY
- 2.23 Замки безопасности ABLOY
- 2.24 ABLOY электрические замки

-
- 2.25 Кабелепроход ABLOY
 - 2.26 Установка петель R72-724
 - 2.27 Установка цилиндрических петель
 - 2.28 Обработка профиля для цилиндрических петель
 - 2.29 Установка шпингалета при профиле R72-202
 - 2.30 Установка шпингалета при профиле R72-125
 - 2.31 Установка скрытого шпингалета при профиле R72-202
 - 2.32 Установка скрытого шпингалета при профиле R72-125
 - 2.33 Доводчики ABLOY
 - 2.34 Установка обратного профиля двойной двери R72-202
 - 2.35 R 72-124/125 обработка профилей и установка R72-701
 - 2.36 Обработка обратного профиля R72-201
 - 2.37 Установка профиля порога R72-203
 - 2.38 Установка петель Dr.Hahn
 - 2.39 Установка анкерных болтов 1143.721/723
-
- 3.0 Окна**
 - 3.1 Спецификация деталей окна
 - 3.2 Спецификация деталей двустворчатого окна
 - 3.3 Спецификация деталей наружу открывающегося окна
 - 3.4 Спецификация деталей окна Spazio
 - 3.5 Раскрой профилей. Инструкции по использованию таблиц
 - 3.6 Раскрой профилей глухого окна
 - 3.7 Раскрой профилей внутрь открываемого окна
 - 3.8 Раскрой профилей внутрь открываемого двустворчатого окна
 - 3.9 Вовнутрь открывающиеся окна. Разрезы А и С
 - 3.10 Вовнутрь открывающееся двустворчатое окно. Разрез В
 - 3.11 Вовнутрь открывающиеся окна. Разрезы D и E
 - 3.12 Вовнутрь открывающиеся окна. Разрезы D и E. Рамы R72-132 и R72-122
 - 3.13 Раскрой профилей наружу открываемого окна
 - 3.14 Наружу открывающиеся окна. Разрезы А и С
 - 3.15 Наружу открывающиеся окна. Разрезы D и E. Рамы R72-131 и R72-123
 - 3.16 Наружу открывающиеся окна. Разрезы D и E. Рамы R72-139 и R72-129
 - 3.17 Угловое соединение оконной рамы на болтах
 - 3.18 Угловое соединение оконной створки на болтах
 - 3.19 Угловое соединение оконной створки на болтах (наружу открывающееся окно)
 - 3.20 Установка ручки наружу открывающегося окна
 - 3.21 Установка обратного профиля двустворчатого окна R72-204
 - 3.22 Установка уплотнителей 655 и 657
 - 3.23 Комплект фурнитуры R72-901. W=450-1200 мм, H=400-1400 мм
 - 3.24 Комплект фурнитуры R72-902. W=1201-1400 мм, H=1401-2400 мм
 - 3.25 Комплект фурнитуры R72-903. W=1401-1700 мм, H=1401-2400 мм
 - 3.26 Комплект фурнитуры R72-905. W=495-1200 мм, H=600-1400 мм

-
- 3.27 Комплект фурнитуры R72-906. W=1201-1700 мм, H=1401-2400 мм
 - 3.28 Комплект фурнитуры R72-907. W=450-900 мм, H=450-1000 мм
 - 3.29 Комплект фурнитуры R72-908. W=901-1500 мм, H=450-1000 мм
 - 3.30 Комплект фурнитуры R72-910. W=650-1000 мм, H=500-1400 мм
 - 3.31 Комплект фурнитуры R 72-911. W=1000-1400 мм, H=500-1400 мм
 - 3.32 Комплект фурнитуры R 72-913. W=495-1200 мм, H=600-1400 мм
 - 3.33 Комплект фурнитуры R 72-913. Установка петель/точек запираения
 - 3.34 Spazio комплект фурнитуры раздвижного окна. W=900-1605 мм, H=850-2400 мм
 - 3.35 Spazio комплект фурнитуры раздвижного окна. Пример комплекта.
 - 3.36 Spazio комплект фурнитуры. Установка комплекта 2405

 - 3.37 R72 фурнитура. Дополнительная информация
 - 3.38 Volvo-скрытая петля. Устройство и установка
 - 3.39 Ручки. Шпиндель 7 мм
 - 3.40 Ручки. Шпиндель 8 мм
 - 3.41 Скрытые механизмы для ручек. Шпиндели 7 и 8 мм

 - 4.0 Стены**
 - 4.1 Стеклопанельная стена. Раскрой профилей
 - 4.2 Стеклопанельная стена. Разрезы A...D
 - 4.3 Стеклопанельная стена. Профили R 72-126 и R 72-127
 - 4.4 Т-соединение
 - 4.5 Т-соединение II

 - 5.0 Запрессовывание угловых элементов**
 - 5.1 Инструменты для запрессовывания угловых элементов
 - 5.2 Инструменты для запрессовывания угловых элементов
 - 5.3 Инструменты для запрессовывания угловых элементов
 - 5.4 Инструменты для запрессовывания угловых элементов
 - 5.5 Инструменты для запрессовывания угловых элементов
 - 5.6 Инструменты для запрессовывания угловых элементов

 - 6.0 Остекление**
 - 6.1 Остекление. Выбор уплотнителей и штапиков
 - 6.2 Вентиляция и опирание стекла
 - 6.3 Остекление.
 - 6.4 Остекление.

 - 7.0 Монтаж**
 - 7.1 Соединения дверей R72 / R54. Наружу открывающиеся двери
 - 7.2 Соединения дверей R72 / R54. Внутри открывающиеся двери
 - 7.3 Раздвижная дверь R72 / R54
 - 7.4 Раздвижная дверь R72 / R54

R72 Содержание



-
- 7.5 Соединения окон R72 / R54. Внутри открывающиеся окна
 - 7.6 Соединения окон R72 / R54. Наружу открывающиеся окна
 - 7.7 Соединения R72 / Каркас здания. Соединение с внутренней и внешней стороны профиля
 - 7.8 Соединения R72 / Каркас здания. Соединение с средней части профиля
 - 7.9 Соединения R72 / Каркас здания. Крепление водоотлива

7.10 Точки крепления

8.0 Обслуживание

- 8.1 R72 описание работ
- 8.2 R72 сертификат качества

1. Общее

Характеристика материалов

Алюминиевый профиль

Сплав	
AW-6060 T6	
Прочн. на разрыв $f_u(R_m)$	190 Н/мм ²
Прочн. на изгиб $f_y(R_p 0,2)$	150 Н/мм ²
Коэфф. упругости E	70 000 Н/мм ²
Коэфф. скольжения G	27 000 Н/мм ²
Плотность	2700 кг/м ³
Коэфф.тепл.деформации	$23 \cdot 10^{-6}/^{\circ}\text{C}$
Коэфф.теплопроводности	209 В/м ⁰ С

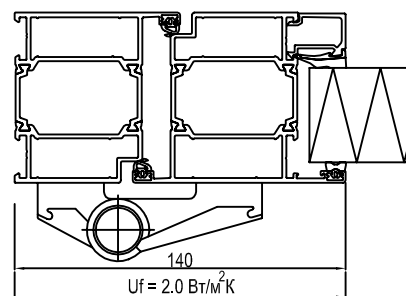
Уплотнители

EPDM/ пористый EPDM

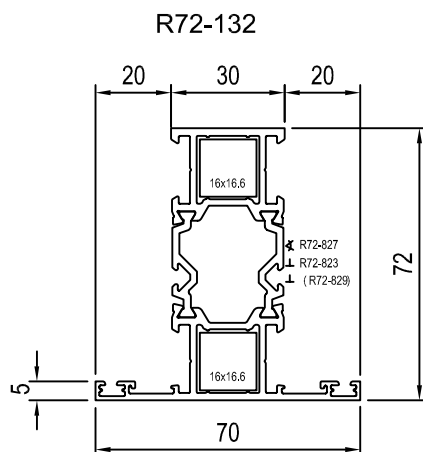
Твердость	80±5 Sh ⁰
Прочность на растяжение	10 Н/мм ²
Прочность на разрыв	150 % мин
Сжатие (22 h/70°C)	25 % (макс)

Коэффициенты теплопроводности

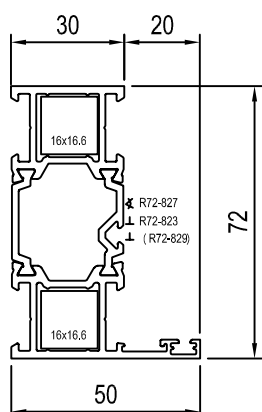
Дверь



Профили



R72-131

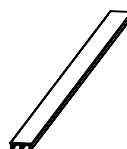


Комплектующие



Вентиляционная крышка

R72-708



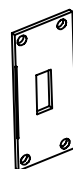
Опора стекла L=200 мм

R72-710



Планка затвора

R72-725



Контрпланка замка

R72-726



Затвор

R72-727

Характеристика материалов

Алюминиевый профиль

Сплав	
AW-6060 T6	
Прочн. на разрыв $f_u(R_m)$	190 Н/мм ²
Прочн. на изгиб $f_y(R_p 0,2)$	150 Н/мм ²
Коэфф. упругости E	70 000 Н/мм ²
Коэфф. скольжения G	27 000 Н/мм ²
Плотность	2700 кг/м ³
Коэфф.тепл.деформации	$23 \cdot 10^{-6} / ^\circ\text{C}$
Коэфф.теплопроводности	209 В/м ⁰ С

Уплотнители

EPDM/ пористый EPDM

Твердость	$80 \pm 5 \text{ } ^\circ\text{Sh}_2$
Прочность на растяжение	10 Н/мм ²
Прочность на разрыв	150 % мин
Сжатие (22 h/70°C)	25 % (макс)

Коэффициенты теплопроводности

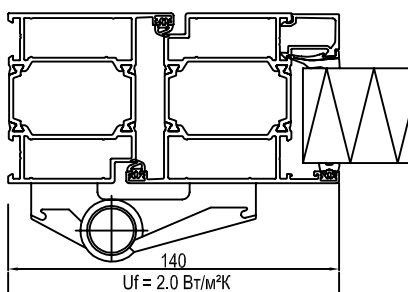
Термовставка

РА 6.6, Вспененный
полиэтилен, Полиуретан

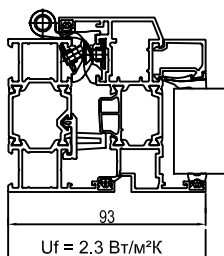
Шурупы

Покрытие Дельта DT-DS 600 (DIN 50021)
или
нержавеющая сталь A2

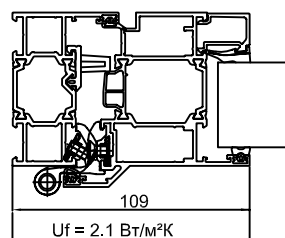
Дверь



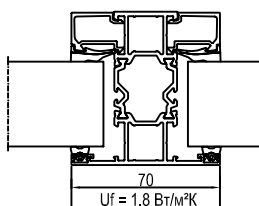
Окно



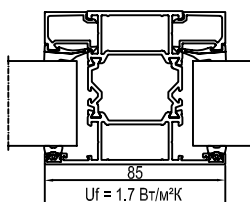
Наружу открывающееся окно



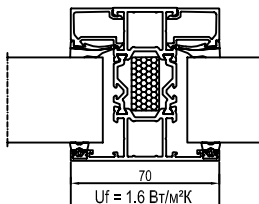
R72-132



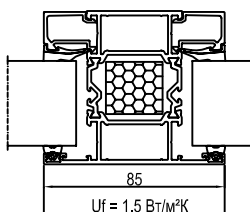
R72-122



R72-132 Termo +

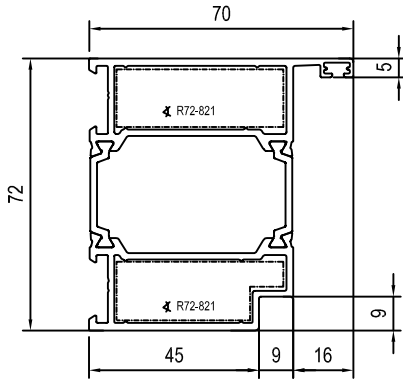


R72-122 Termo +

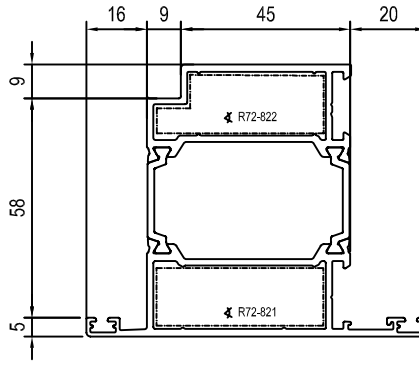


01.07.2013

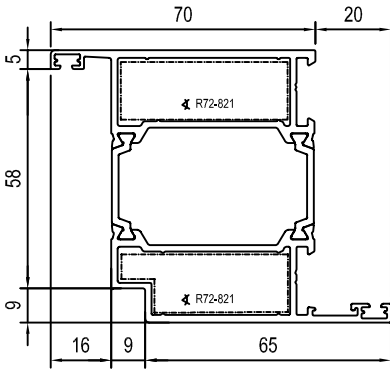
R72-121



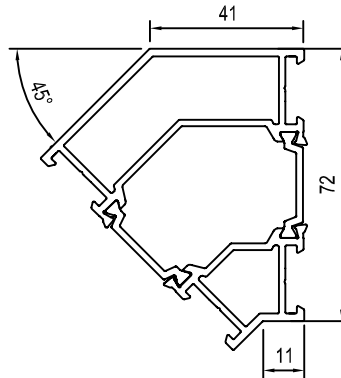
R72-124



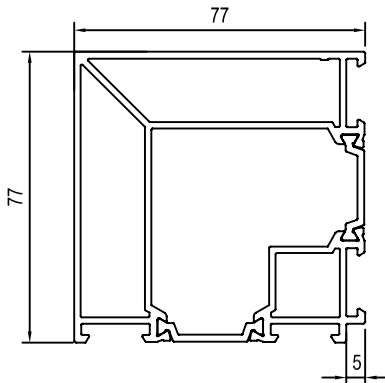
R72-125



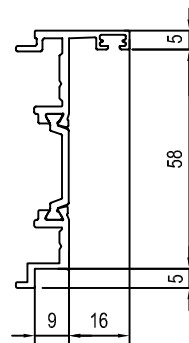
R72-126



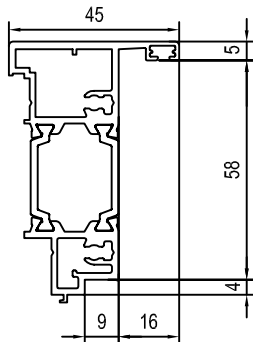
R72-127



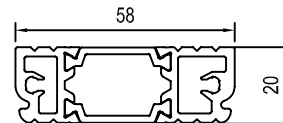
R72-201



R72-202



R72-203



R72-505



Профиль щеточного уплотнителя

R72-510



Доп профиль раздвижного окна

R72-503



Поверхность порога

R72-523

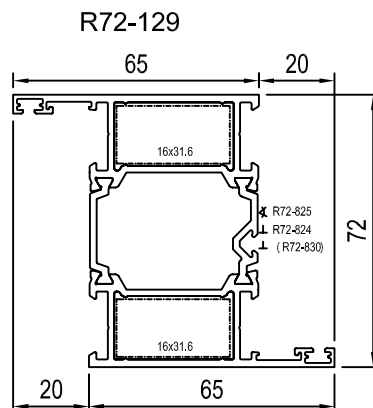
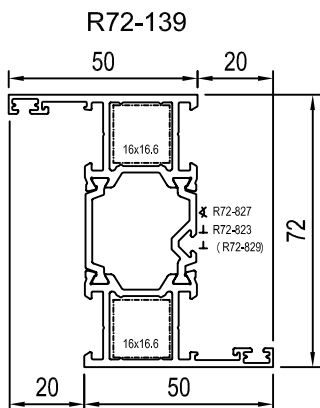
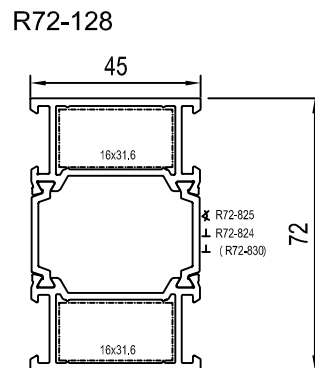
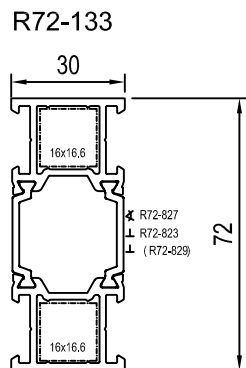
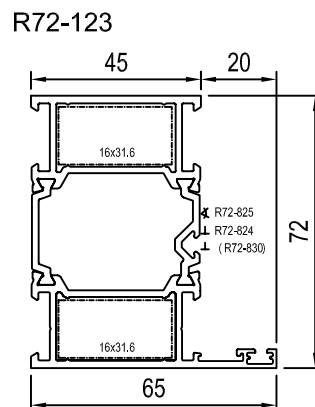
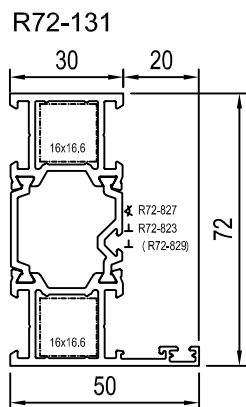
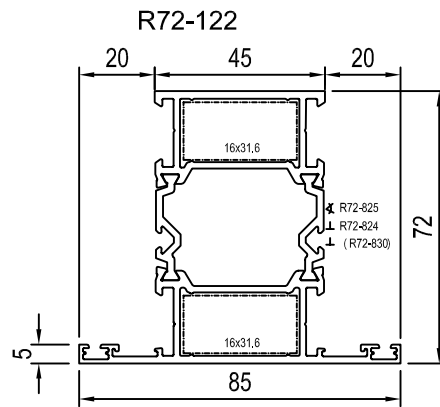
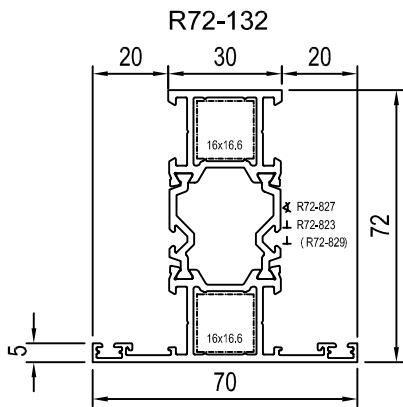


Крепление водоотлива

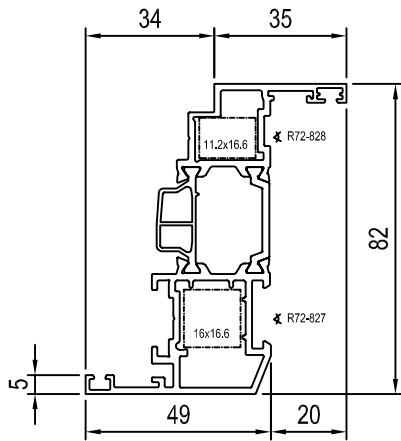
R72-524



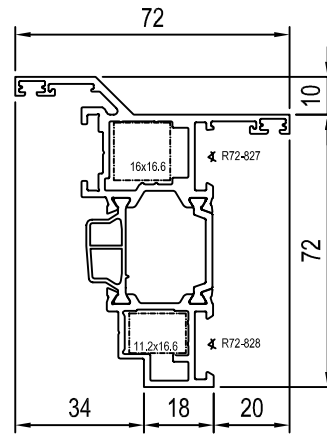
Носок для капяющей воды



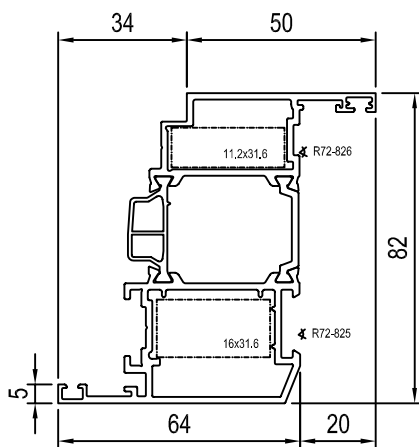
R72-135



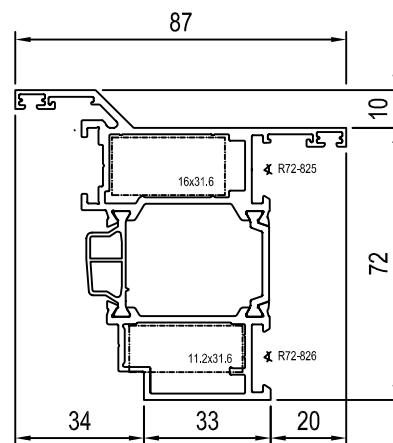
R72-138



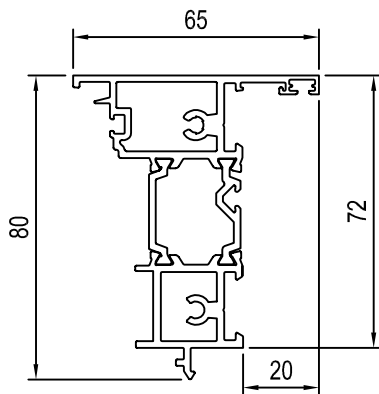
R72-136



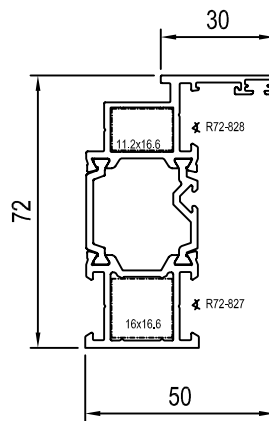
R72-137



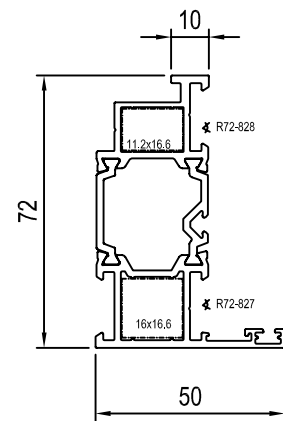
R72-204



R72-222



R72-223

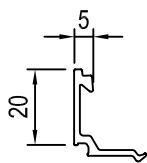


01.07.2013

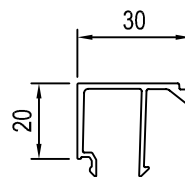
R72 1.3



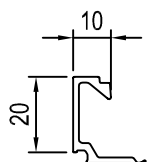
Профили 1:2



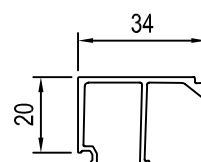
R72-320



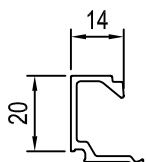
R72-326



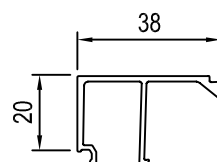
R72-321



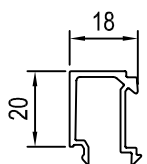
R72-327



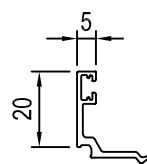
R72-322



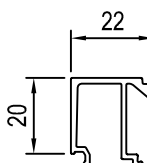
R72-328



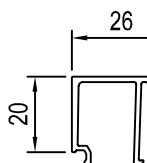
R72-323



R72-329



R72-324

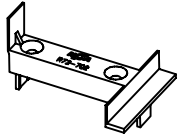


R72-325



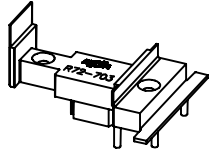
Заглушка для двойной двери
R72-124/125

R72-701



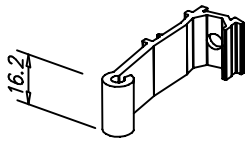
Заглушка для двойной двери
R72-202

R72-702



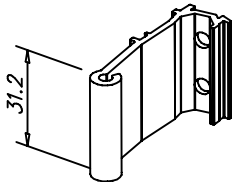
Заглушка для двойной двери
R72-204

R72-703



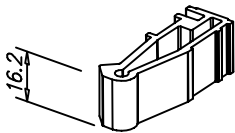
T-соединительная деталь
R72-131
R72-132
R72-133
R72-139

R72-823



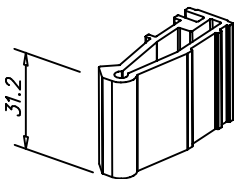
Большая деталь T-соединения
R72-122
R72-123
R72-128
R72-129

R72-824



T-соединительная деталь II
R72-131
R72-132
R72-133
R72-139

R72-829



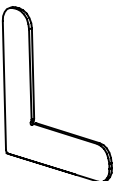
Большая деталь T-соединения II
R72-122
R72-123
R72-128
R72-129

R72-830



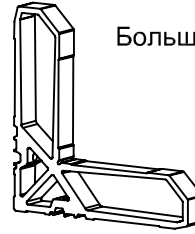
Малая угловая планка

R72-801



Большая угловая планка

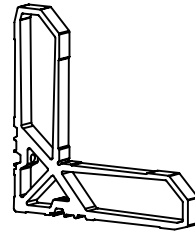
R72-802



Большая угловая деталь 15,6 мм

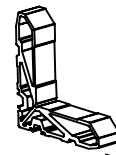
R72-122
R72-123
R72-128
R72-129
R72-136
R72-137

R72-825



R72-136
R72-137

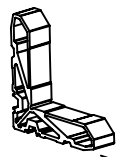
R72-826



Малая угловая деталь 15,6 мм

R72-131
R72-132
R72-133
R72-135
R72-138
R72-139

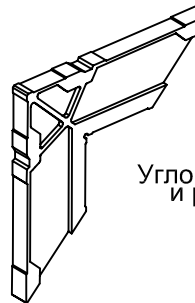
R72-827



Малая угловая деталь 11 мм

R72-135
R72-138

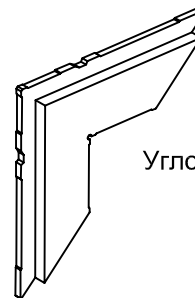
R72-828



Угловая деталь двери
и рамы

R72-121
R72-125

R72-821



Угловая деталь двери

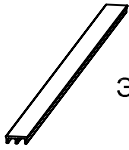
R72-121
R72-124

R72-822



Вентиляционная крышка

R72-708



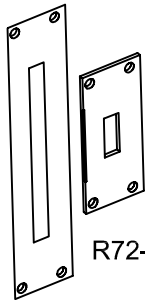
Элемент опоры стекла L=200 мм

R72-710



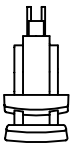
Планка затвора

R72-725



Контрпланка замка

R72-726



Затвор

R72-727



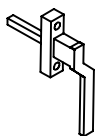
Скрытый шпингалет

R72-728



Механизм открываемого наружу окна

R72-729



Ручка открываемого наружу окна

R72-730



Перемещаемый
Spigot

R72-401

Уплотнители

614 Щеточный уплотнитель

651 Уплотнитель с фальцем

652 Уплотнитель стекла

653 Уплотнитель стекла

656 Уплотнитель штапика

655 Центральный уплотнитель

657 Уплотнитель с фальцем

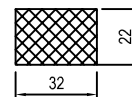
660

661 Щеточный уплотнитель

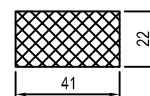
Термо+ дополнительная теплоизоляция



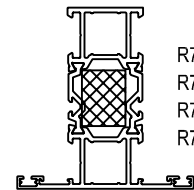
R72-715
L=2m



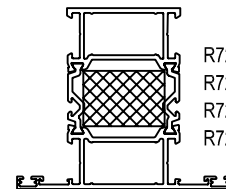
R72-716
L=2m



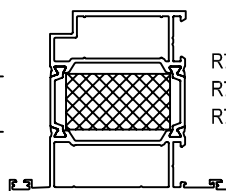
R72-717
L=2m



R72-131
R72-132
R72-133
R72-135

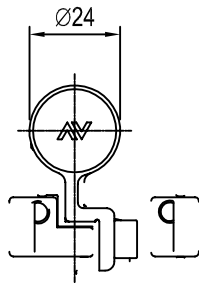


R72-122
R72-123
R72-128
R72-129

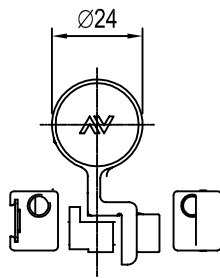


R72-121
R72-124
R72-125

Дверные петли

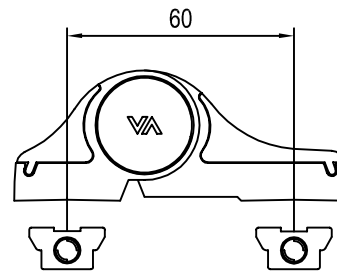


R72-722



R72-723

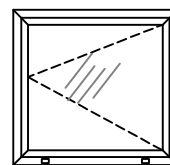
Karmi kääntölistalla R72-201



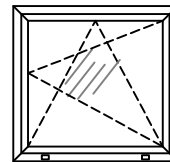
R72-724

Фурнитура для окон

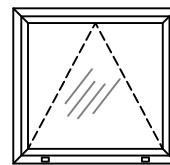
Боковое открывание	W (450-1700)	H (400-2400)
R72-901	450-1200	400-1400
R72-902	1201-1400	1401-2400
R72-903	1401-1700	1401-2400



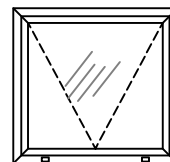
Поворотно-откидное	W (495-1700)	H (600-2400)
R72-905	495-1200	600-1400
R72-906	1201-1700	1401-2400



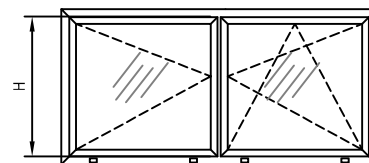
Петли снизу	W (450-1500)	H (450-1000)
R72-907	450-900	450-1000
R72-908	901-1500	450-1000



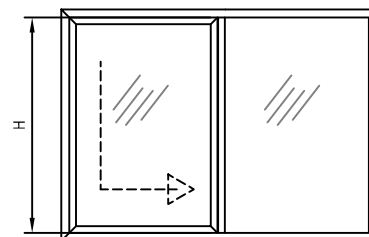
Петли сверху	W (650-1000)	H (500-1400)
R72-910	650-1000	500-1400
R72-911	1000-1400	500-1400

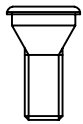


Парное окно	W (495-1200)	H (600-1400)
R72-913	495-1200	600-1400



Сдвижное окно	W (900-1650)	H (1401-2400)
Eri- ja akselissa tilauksesta		





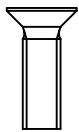
Специальный винт
Угловые соединения

R72-720



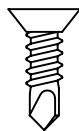
Спец. заклепка с резьбой M5
Крепление замков
Крепление запорных планок
Крепление кабелепроходов
Крепление шпингалетов

R72-721



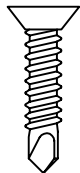
Крепление замков
Крепление запорных планок
Крепление кабелепроходов
Крепление шпингалетов

M5x16



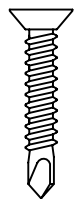
T-соединение

Ø4,8x16P



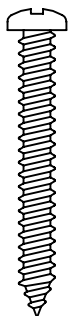
Крепление R72-204
Крепление R72-703
Крепление R72-702

Ø4,8x22P



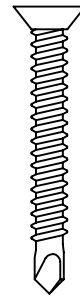
Крепление R72-701
Крепление R72-201

Ø4,2x25P



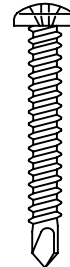
Крепление R72-203

Ø4,8x38



Крепление R72-202

Ø4,8x38P



T-соединение на саморезах

R72-829
R72-830

Ø4,2x32P



Заклепка запорной планки
шпингалета

Ø4,0x12 niitti



Крепление щеточного
уплотнителя R72-505
Крепление базовой планки
замка

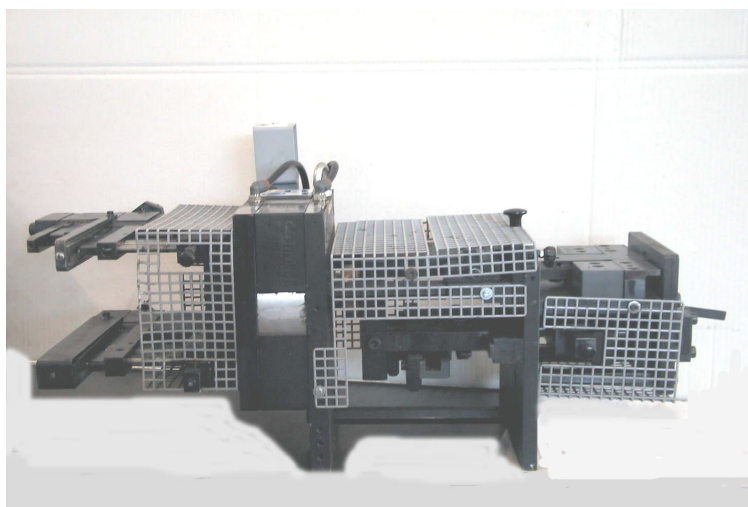
Ø4,2x13P

ОБРАБОТКА ПОВЕРХНОСТИ

A2----AISI 304

DT-DS600----DIN 50021

Многофункциональный пресс R72



Многофункциональный пресс-штамп окна R72

- Дренажное отверстие
- Отверстие под ручку
- Угловое соединение створки
- Угловое соединение рамы

Многофункциональный пресс-штамп со сменными модулями для дверей и окон R72/N98si

- Угловое соединение рамы и створки
- Т-соединение
- Соединение порога
- Угловое соединение двойной двери



Шаблоны R72

Шаблоны под все основные типы обработки профилей

01.07.2013

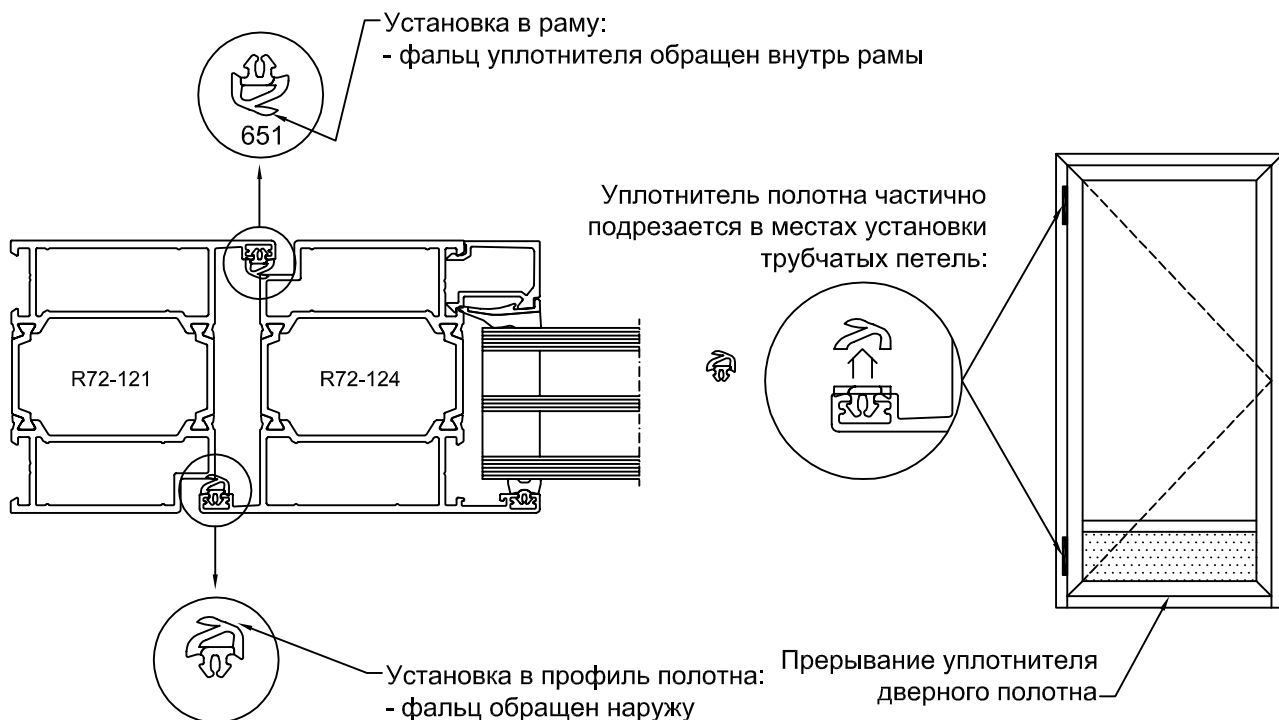
R72 1.9

NOKIAN
PROFILES

Штамп-прессы, шаблоны

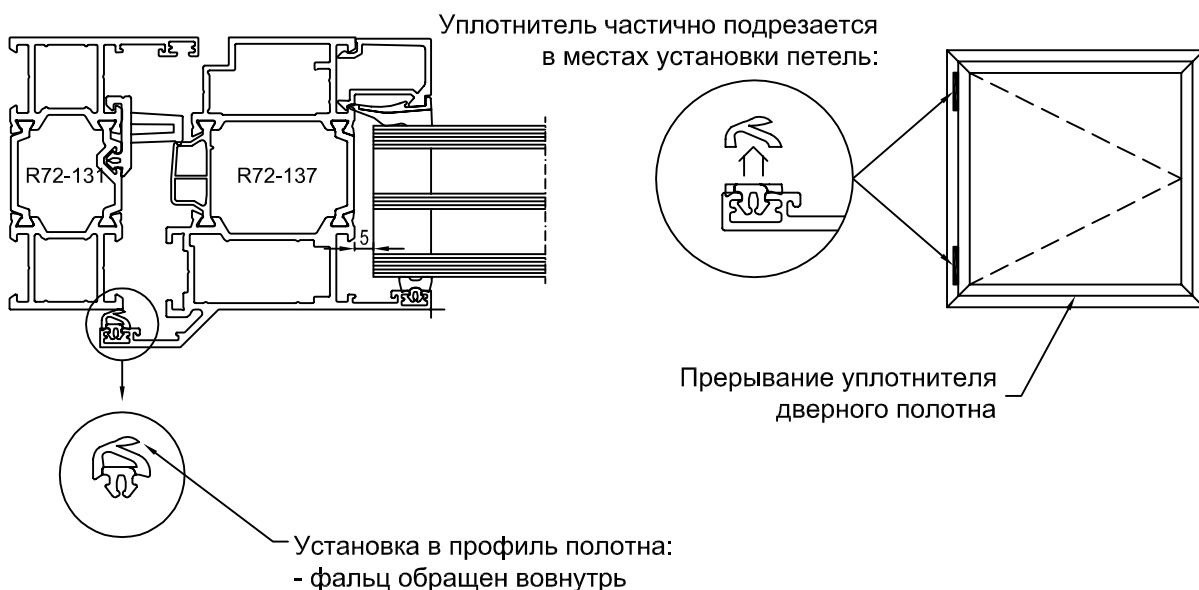
ДВЕРИ:

- уплотнитель с фальцем 651 устанавливается как в профиль рамы, так и в профиль дверного полотна
- уплотнитель не прерывается в углах и проходит одним жгутом по всему периметру
- начало и конец уплотнителя должны находиться в центре нижнего профиля створки
- уплотнитель полотна частично подрезается в местах установки трубчатых петель

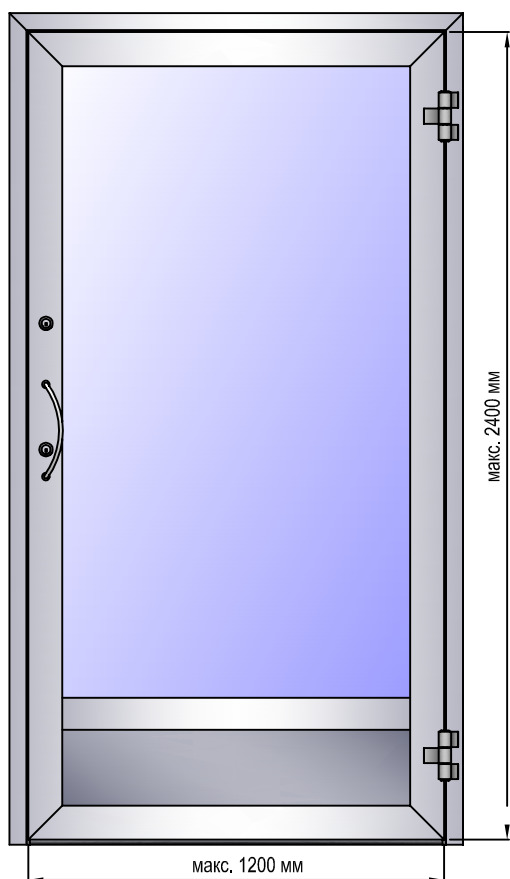


ОКНА:

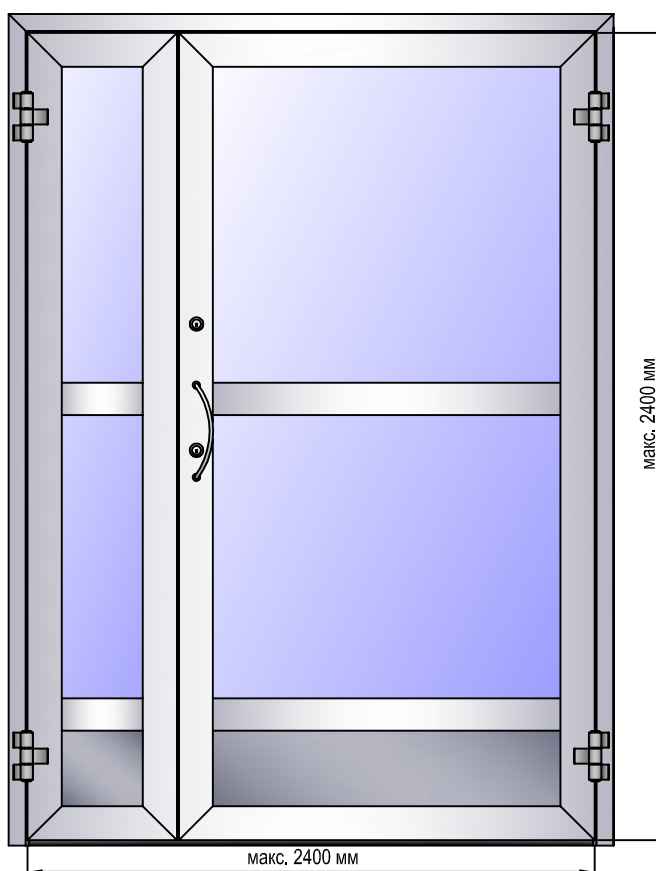
- уплотнитель с фальцем 651 устанавливается только в профиль створки
- уплотнитель не прерывается в углах и проходит одним жгутом по всему периметру
- начало и конец уплотнителя должны находиться в центре нижнего профиля створки
- уплотнитель частично подрезается в местах установки петель

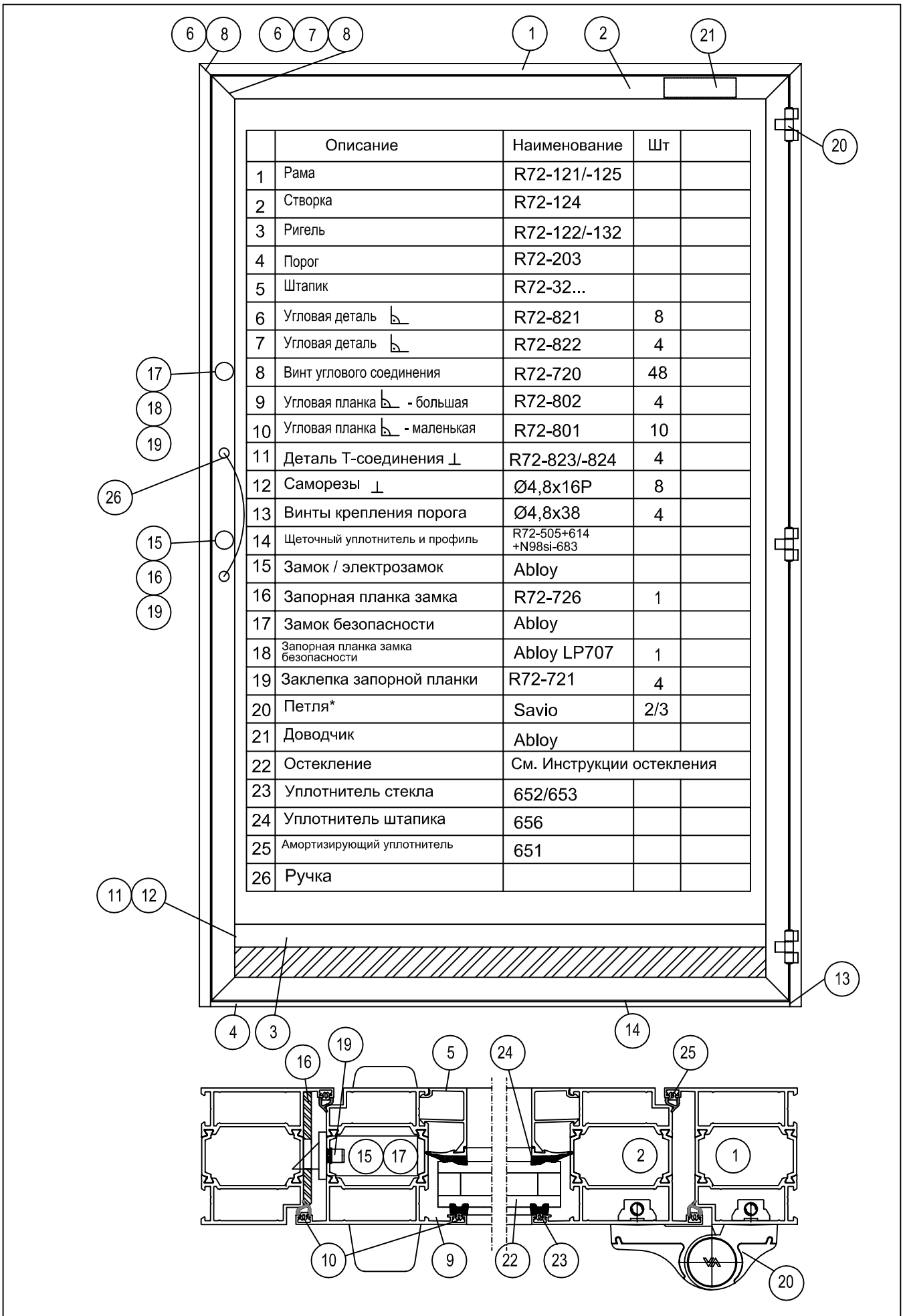


2. Двери

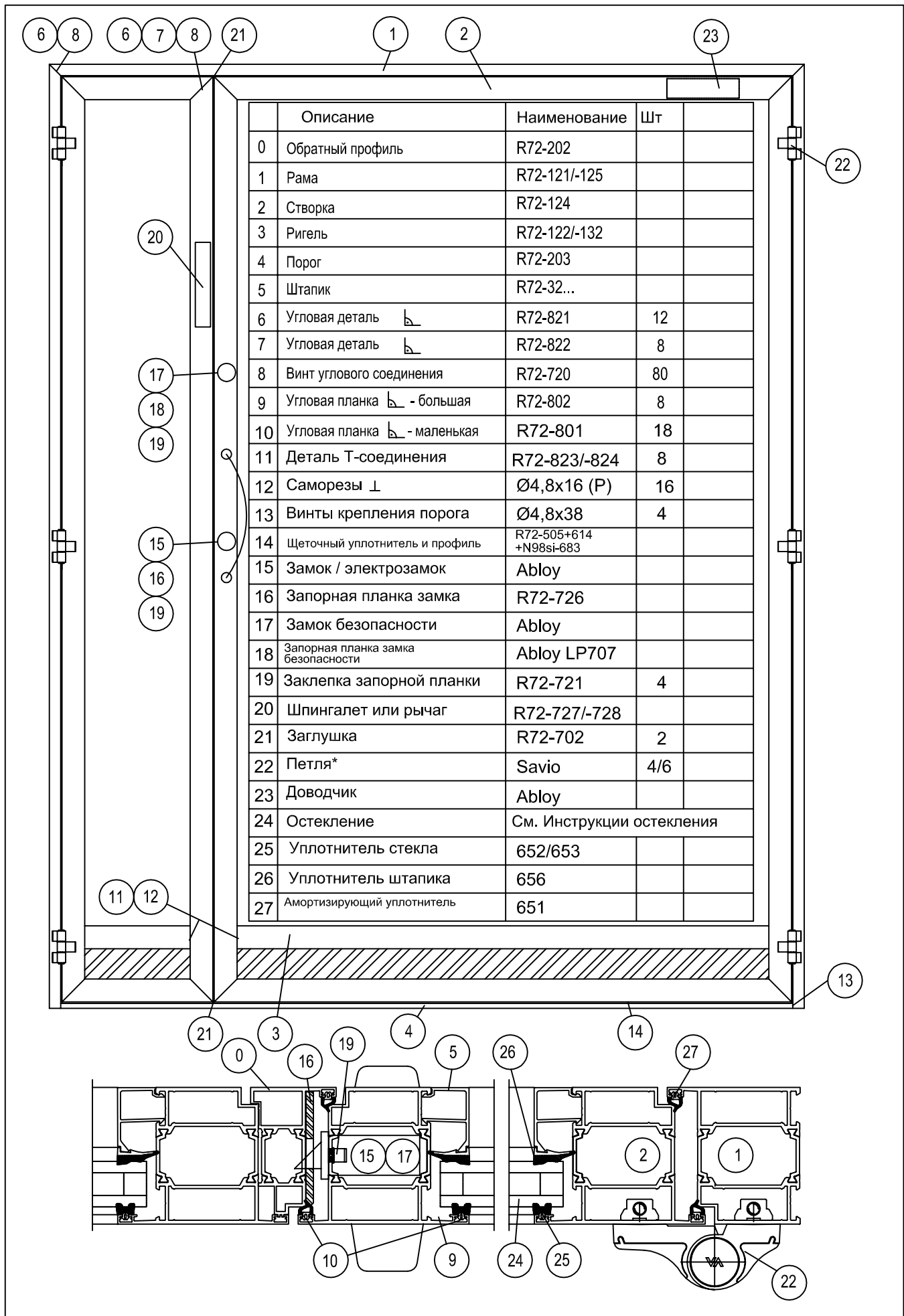


Макс. вес полотна: 120 кг





01.07.2013

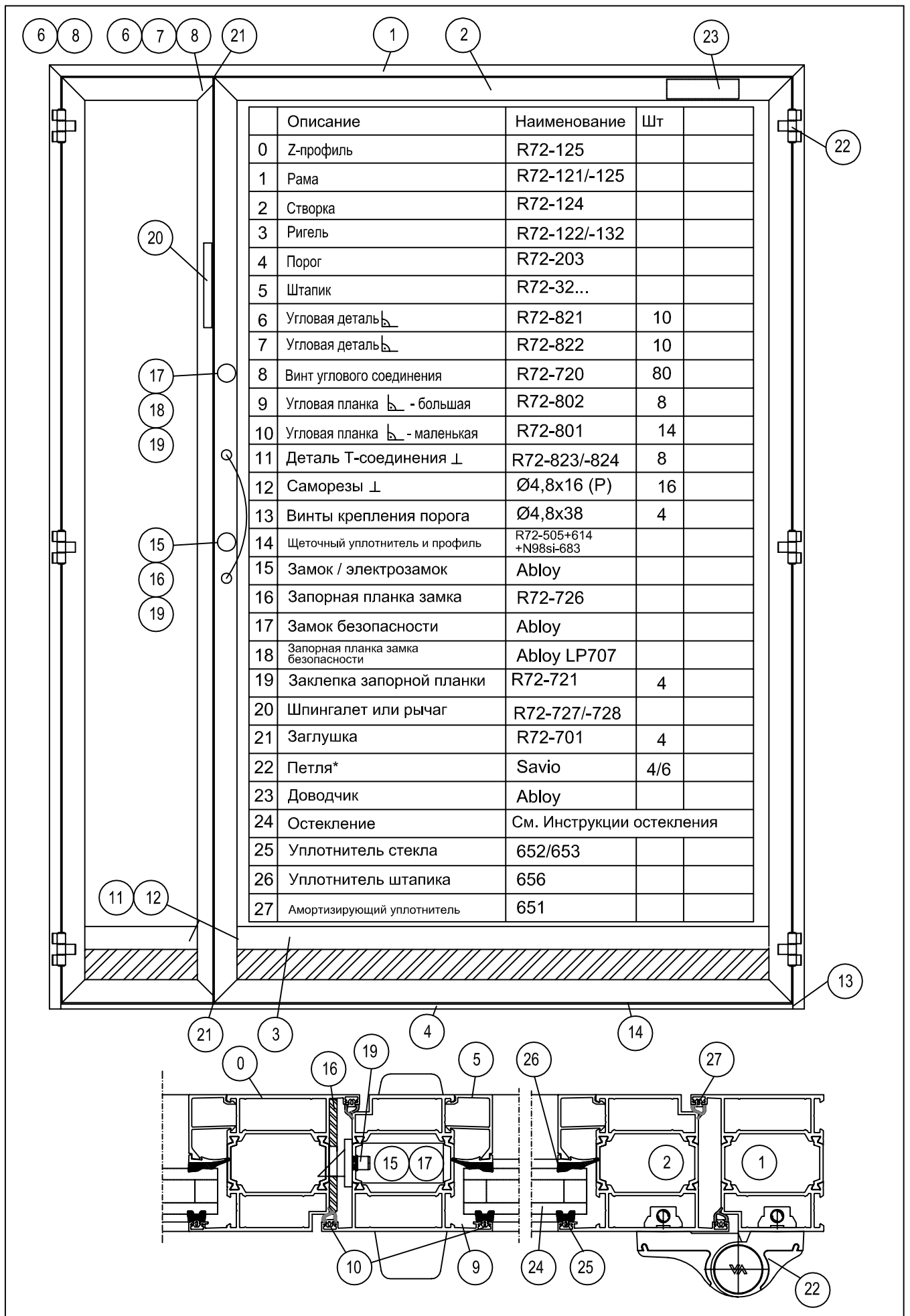


01.07.2013

R72 2.2



Лист дверных комплектующих для двойной двери с профилем R72-202



01.07.2013

Лист дверных комплектующих для двойной двери с профилем R72-125

NOKIAN
PROFILES

R72 2.3

1. ОБЩИЕ СВЕДЕНИЯ




- данные инструкции применимы к таблицам 2.5 / 2.6 / 2.7 (наружу открывающаяся дверь) и 2.12 / 2.13 / 2.14 (вовнутрь открывающаяся дверь)
- приведенные в таблицах размеры являются номинальными
- спецификации элементов приведены в таблицах, с помощью которых можно определить размеры элементов

2. ОСТЕКЛЕНИЕ

- инструкции по остеклению применимы ко всем типам элементов
- см Остекление, страница 6.0: установка уплотнителя 656

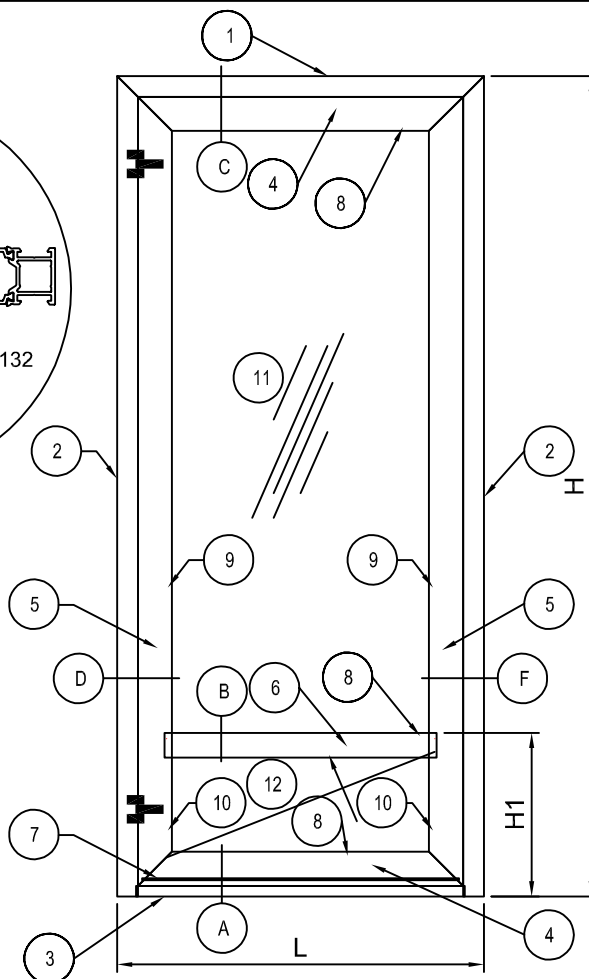
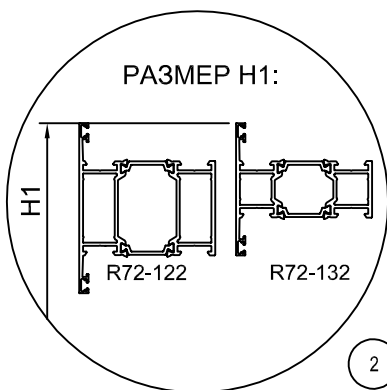
3. СООТНОШЕНИЕ ПРОФИЛЕЙ ДВЕРНЫХ РАМ

- ниже в таблице приведены размеры видимой ширины дверных рам (вид снаружи):

Тип элемента:	Профиль дверной рамы:	Видимая ширина:		
		50 мм	70 мм	90 мм
Наружу открывающаяся дверь	R72-121 	x		
	R72-128 + R72-201 	x		
	R72-124 		x	
	R72-125 		x	
	R72-123 + R72-201 		x	
Открывающаяся вовнутрь дверь	R72-121 		x	
	R72-128 + R72-201 		x	
	R72-124 			x
	R72-125 			x
	R72-123 + R72-201 			x

4. ПРОФИЛИ РАМЫ R72-123 + R72-201

- разкры альтернативного варианта рамы R72-123 + R72-201 показаны на разрезах на страницах 2.8 & 2.11 (наружу открывающаяся дверь) и 2.15 & 2.18 (вовнутрь открывающаяся дверь)



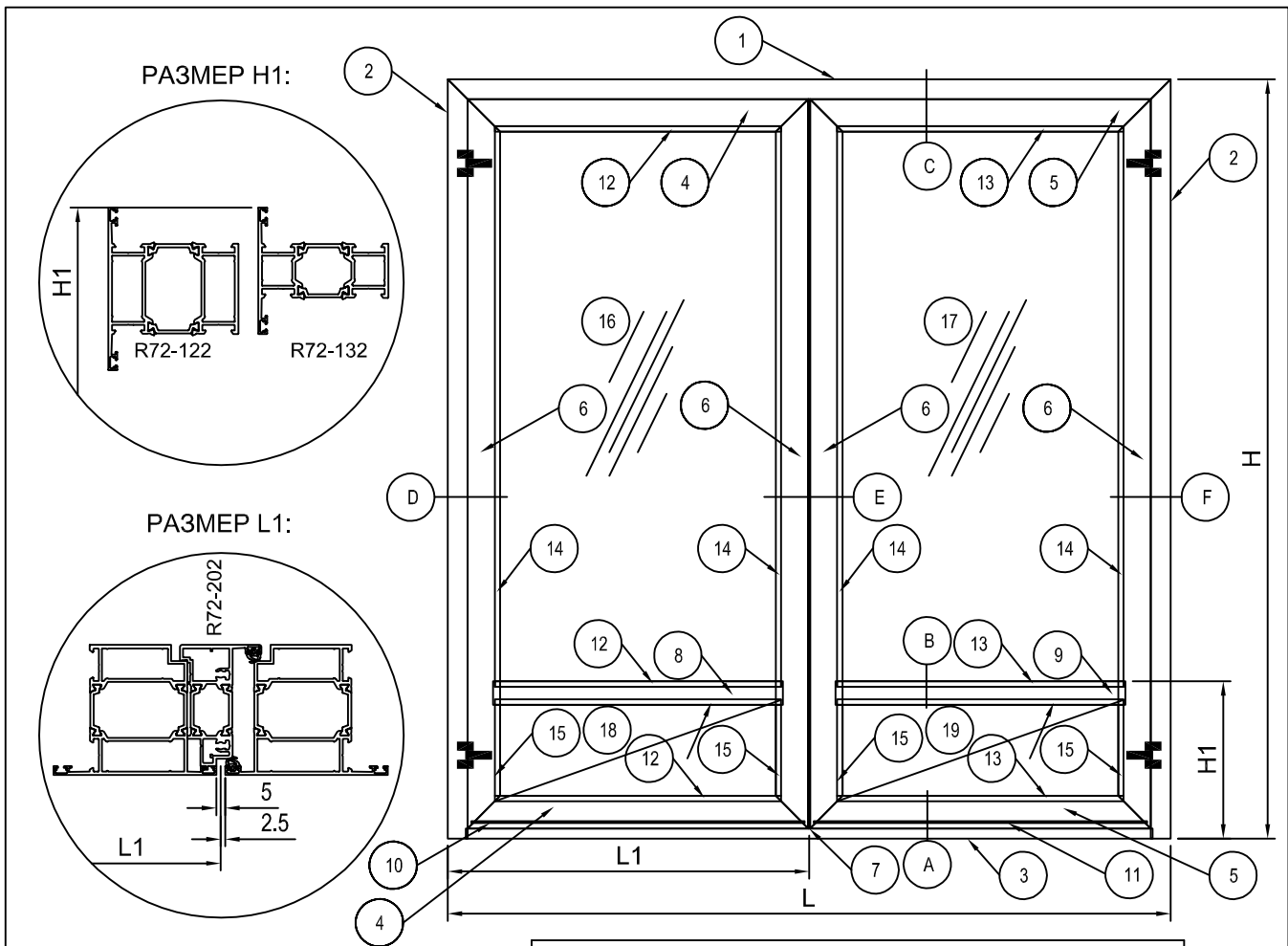
Раскрой для различных вариантов рамы:

No:	Элемент:	Профиль/ ориентация:	Раскрой для различных вариантов рамы:			Углы:	
			R72-121	R72-125	R72-128 + R72-201		
1	Горизонтальная рама	-	L	L	L	L-80	45° / 45°
2	Вертикальная рама	-	H	H	H	H-40	90° / 45°
3	Порог	R72-203	L-108	L-148	L-108		90° / 90°
4	Горизонтальная створка	R72-124	L-100	L-140	L-100		45° / 45°
5	Вертикальная створка	R72-124	H-64	H-84	H-64		45° / 45°
6	Промежуточный ригель	R72-122 R72-132	L-240	L-280	L-240		90° / 90°
7	Уплотнитель порога	R72-505 & N98si-683	L-132	L-172	L-132		90° / 90°
8	Горизонт. штапики	-	L-240	L-280	L-240		90° / 90°
9	Вертикальные штапики стекла	С промежуточным ригелем Без промежуточного ригеля	H-H1-140 H-244	H-H1-160 H-264	H-H1-140 H-244		90° / 90°
10	Вертикальные штапики панели	Ригель R72-122 Ригель R72-132	H1-189 H1-174	H1-189 H1-174	H1-189 H1-174		90° / 90°
11	Стекло	Горизонтальный р-р	L-250	L-290	L-250		
		Вертикальный, с ригелем	H-H1-110	H-H1-130	H-H1-110		
		Вертикальный, без ригеля	H-214	H-234	H-214		
12	Сэндвич-панель	Горизонтальный р-р	L-250	L-290	L-250		
		Вертик. р-р (R72-122)	H1-159	H1-159	H1-159		
		Вертик. р-р (R72-132)	H1-144	H1-144	H1-144		

01.07.2013

Раскройка профилей наружу открывающейся двери





Раскрой для различных вариантов рамы:

No:	Элемент:	Профили/ ориентация:	Раскрой для различных вариантов рамы:			Углы:		
			R72-121	R72-125	R72-128 + R72-201			
1	Горизонтальная рама	-	L	L	L	L-80	45° / 45°	
2	Вертикальная рама	-	H	H	H	H-40	90° / 45°	
3	Порог	R72-203	L-108	L-148	L-108		90° / 90°	
4, 5	Горизонтальная створка	R72-124	4	L1-52.5	L1-72.5	L1-52.5		45° / 45°
			5	L-L1-52.5	L-L1-72.5	L-L1-52.5		
6	Вертикальная створка	R72-124	H-64	H-84	H-64		45° / 45°	
7	Обратный профиль	R72-202	H-118	H-138	H-118		90° / 90°	
8,9	Промежуточный ригель	R72-122	8	L1-192.5	L1-212.5	L1-192.5		90° / 90°
			R72-132	9	L-L1-192.5	L-L1-212.5	L-L1-192.5	
10,11	Уплотнитель порога	R72-505 & N98st-683	10	L1-59.5	L1-79.5	L1-59.5		90° / 90°
			11	L-L1-84.5	L-L1-104.5	L-L1-84.5		
12,13	Горизонт. штапики	-	12	L1-192.5	L1-212.5	L1-192.5		90° / 90°
			13	L-L1-192.5	L-L1-212.5	L-L1-192.5		
14	Вертикальные штапики стекла	С промежуточным ригелем Без промежуточного ригеля	H-H1-140	H-H1-160	H-H1-140		90° / 90°	
			H-244	H-264	H-244			
15	Вертикальные штапики стекла	Ригель R72-122	H1-189	H1-189	H1-189		90° / 90°	
		Ригель R72-132	H1-174	H1-174	H1-174			
16,17	Стекло	Горизонтальный р-р	16	L1-202	L1-222	L1-202		
			17	L-L1-202	L-L1-222	L-L1-202		
			Вертикальный, с ригелем	H-H1-110	H-H1-130	H-H1-110		
			Вертикальный, без ригеля	H-214	H-234	H-214		
18,19	Сэндвич-панель	Горизонтальный р-р	18	L1-202	L1-222	L1-202		
			19	L-L1-202	L-L1-222	L-L1-202		
			Вертик. р-р (R72-122)	H1-159	H1-159	H1-159		
		Вертик. р-р (R72-132)	H1-144	H1-144	H1-144			

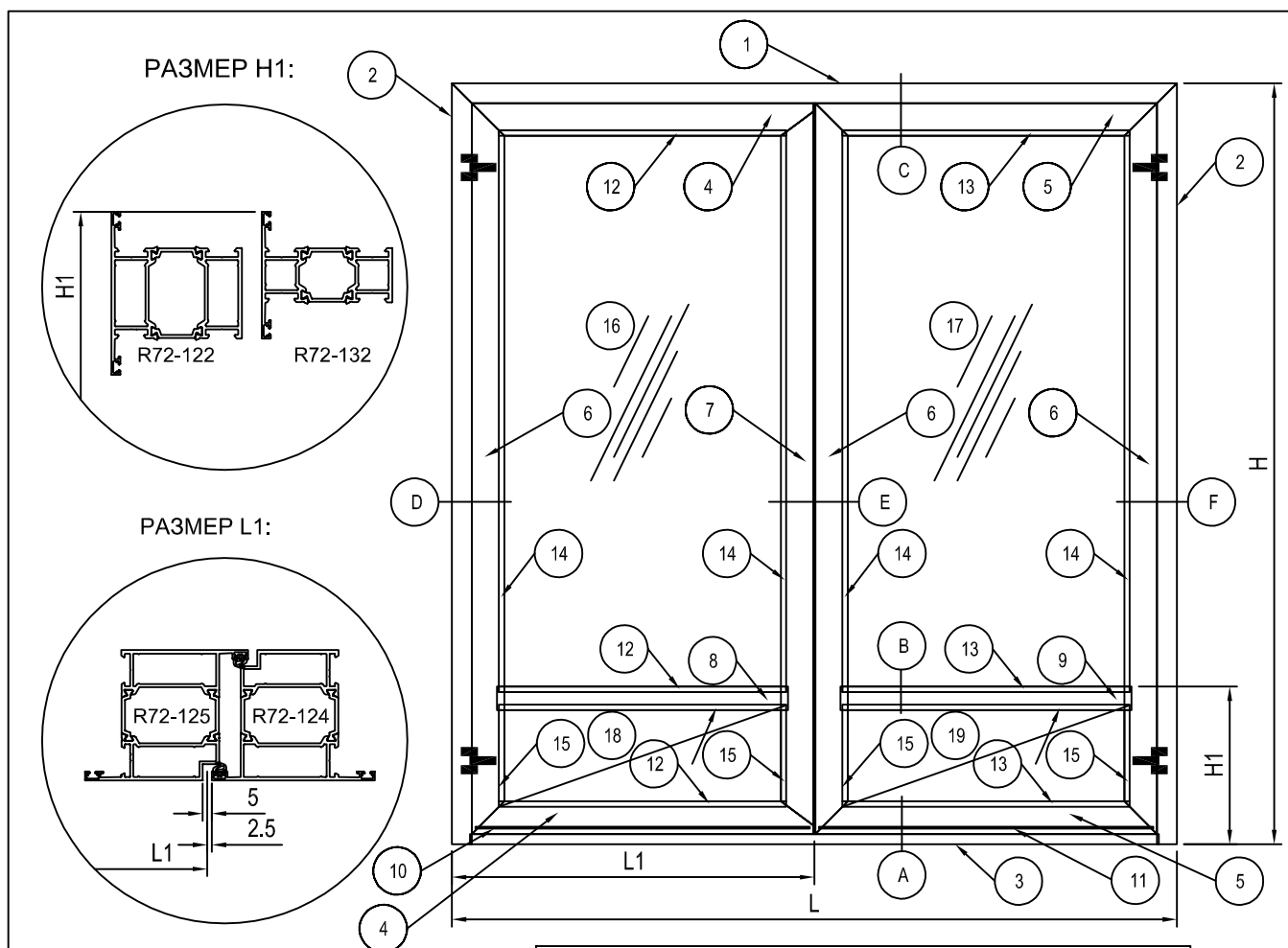
01.07.2013

R72 2.6

NOKIAN PROFILES



Раскройка профилей наружу открывающейся двойной двери. Обратный профиль R72-202



Раскрой для различных вариантов рамы:

No:	Элемент:	Профиль/ ориентация:	R72-121	R72-125	R72-128 + R72-201	Углы:	
1	Горизонтальная рама	-	L	L	L	L-80	45° / 45°
2	Вертикальная рама	-	H	H	H	H-40	90° / 45°
3	Порог	R72-203	L-108	L-148	L-108		90° / 90°
4, 5	Горизонтальная створка	R72-124	4	L1-27.5	L1-47.5	L1-27.5	45° / 45°
			5	L-L1-52.5	L-L1-72.5	L-L1-52.5	45° / 45°
6	Вертикальная створка	R72-124	H-64	H-84	H-64		45° / 45°
7	Вертикальная створка	R72-125	H-64	H-84	H-64		45° / 45°
8,9	Промежуточный ригель	R72-122	8	L1-167.5	L1-187.5	L1-167.5	90° / 90°
			9	L-L1-192.5	L-L1-212.5	L-L1-192.5	
10,11	Уплотнитель порога	R72-505 & N98si-683	10	L1-59.5	L1-79.5	L1-59.5	90° / 90°
			11	L-L1-84.5	L-L1-104.5	L-L1-84.5	
12,13	Гориз. штапики		12	L1-167.5	L1-187.5	L1-167.5	90° / 90°
			13	L-L1-192.5	L-L1-212.5	L-L1-192.5	
			14	Вертикальные штапики стекла	С промежуточным ригелем	H-H1-140	
14	Вертикальные штапики стекла	Без промежуточного ригеля	H-244	H-264	H-244		90° / 90°
15	Вертикальные штапики панели	Ригеля R72-122	H1-189	H1-189	H1-189	90° / 90°	
		Ригель R72-132	H1-174	H1-174	H1-174		
16,17	Стекло	Горизонтальный р-р	16	L1-177	L1-197	L1-177	90° / 90°
			17	L-L1-202	L-L1-222	L-L1-202	
			Вертикальный, с ригелем	H-H1-110	H-H1-130	H-H1-110	
			Вертикальный, без ригеля	H-214	H-234	H-214	
18,19	Сэндвич-панель	Горизонтальный р-р	18	L1-177	L1-197	L1-177	90° / 90°
			19	L-L1-202	L-L1-222	L-L1-202	
			Вертик. р-р (R72-122)	H1-159	H1-159	H1-159	
			Вертик. р-р (R72-132)	H1-144	H1-144	H1-144	

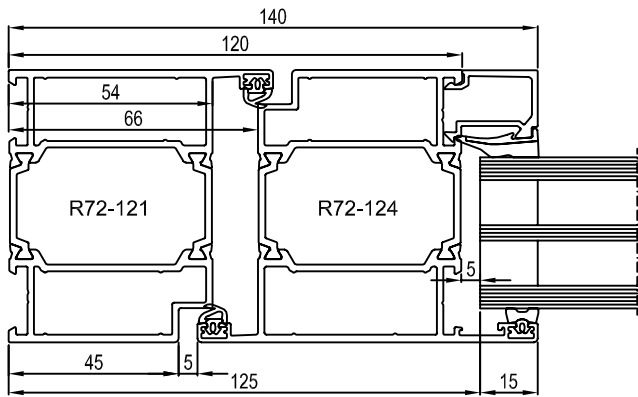
01.07.2013

Раскройка профилей наружу открывающейся двойной двери. Z-профиль R72-125

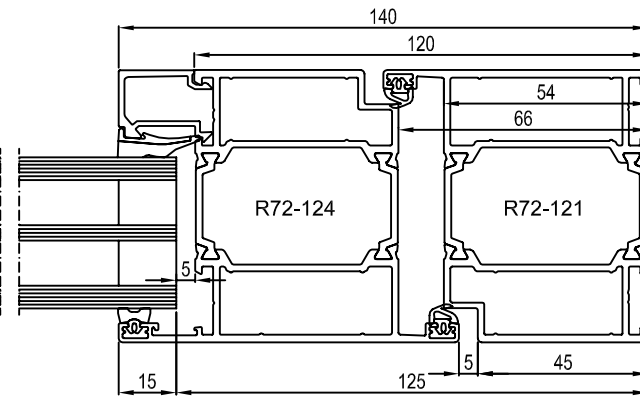


NOKIAN
PROFILES

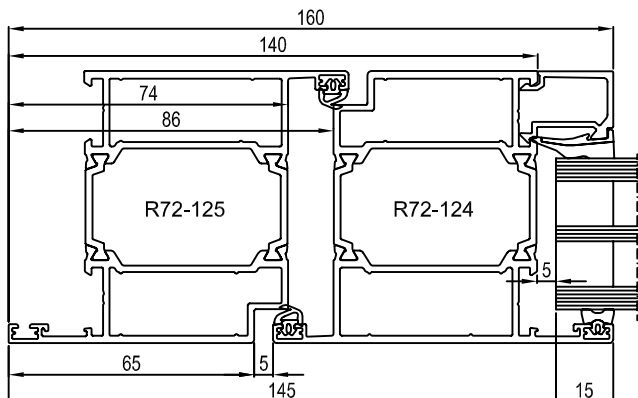
R72 2.7



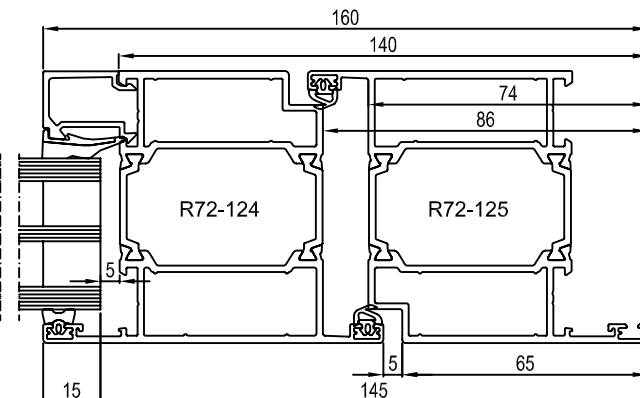
D



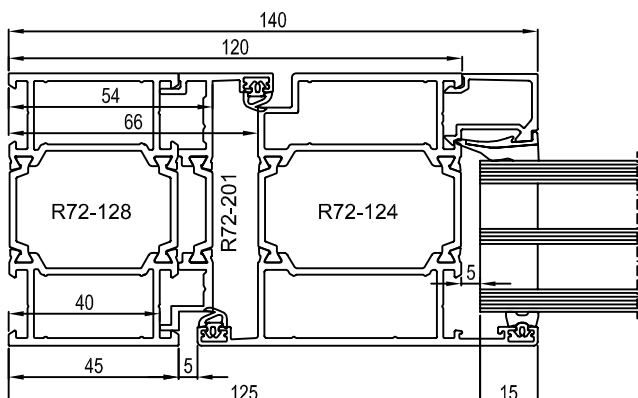
F



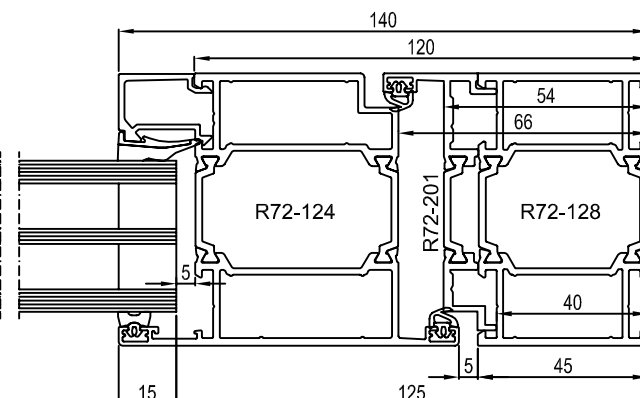
D



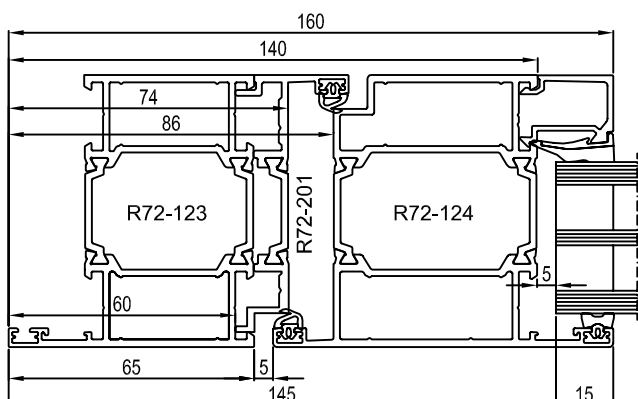
F



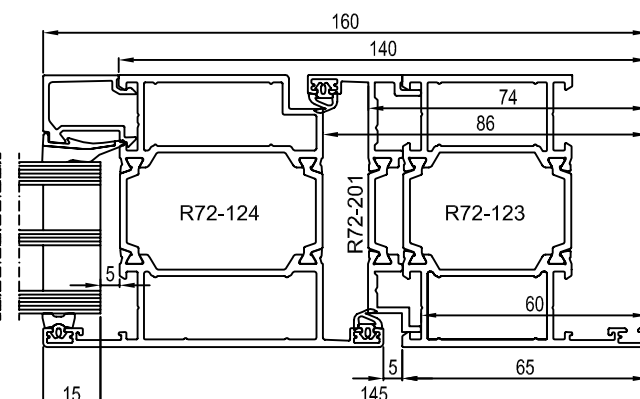
D



F



D

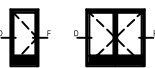


F

01.07.2013

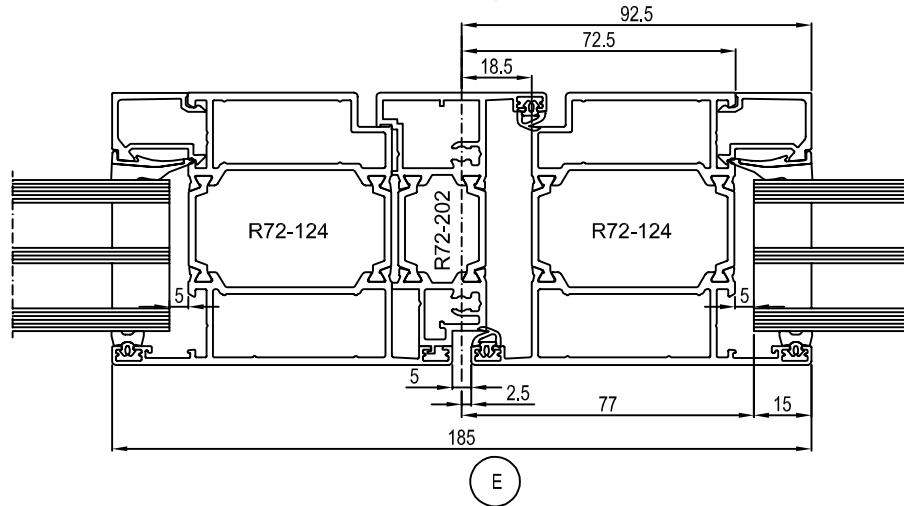
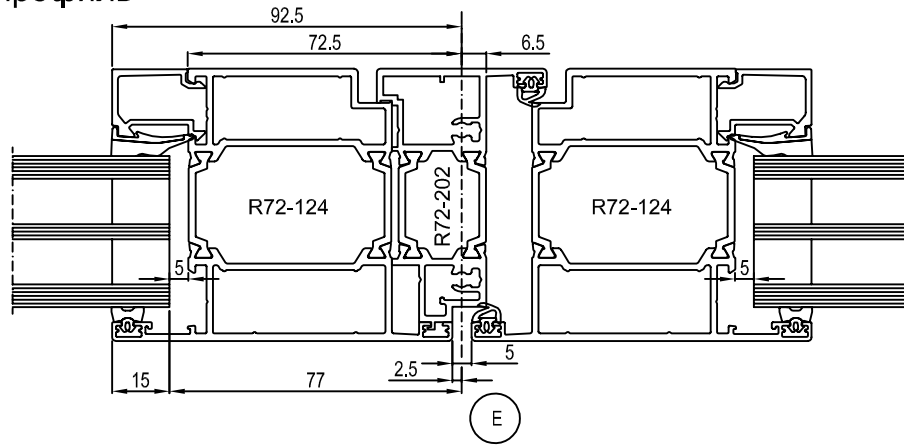
R72 2.8

NOKIAN
PROFILES

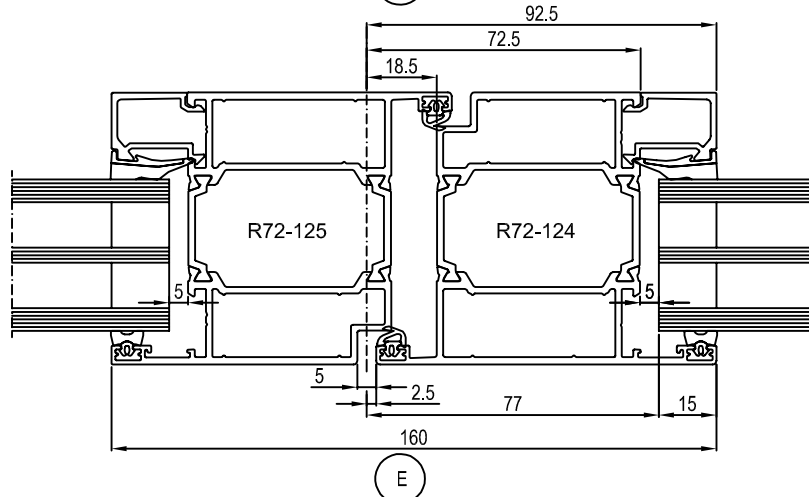
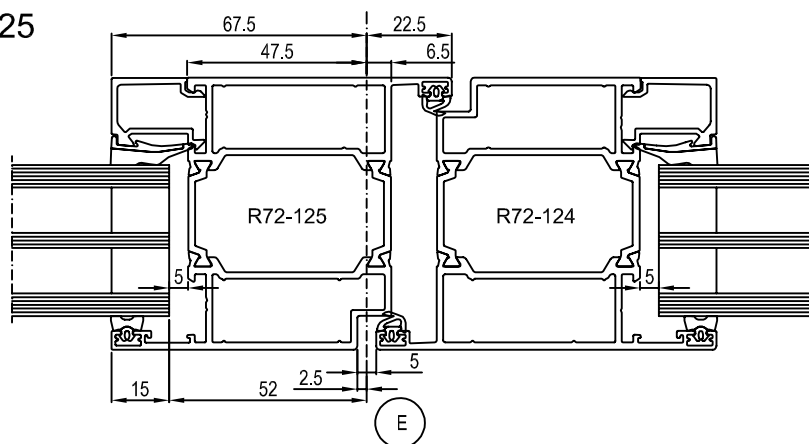


Наружу открывающиеся
двери. Разрезы D и F

Обратный профиль
R72-202



Z-профиль R72-125



01.07.2013

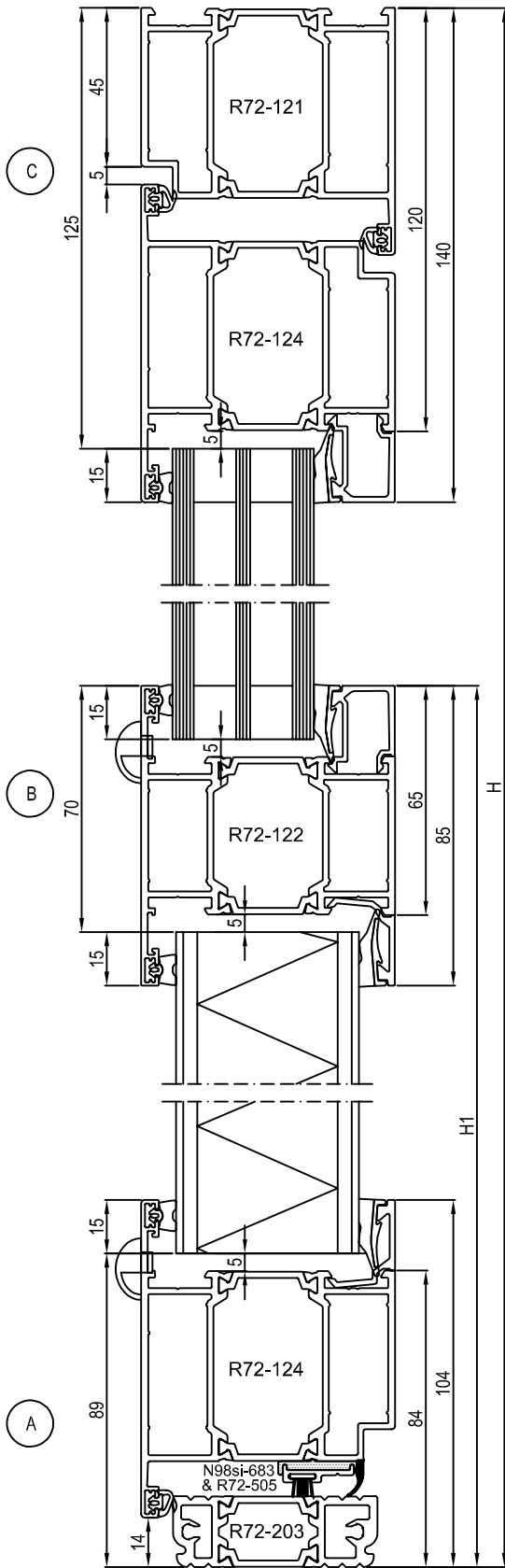
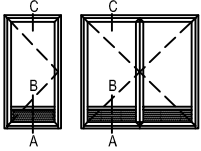
Наружу открывающиеся двери.
Разрезы D, F и E



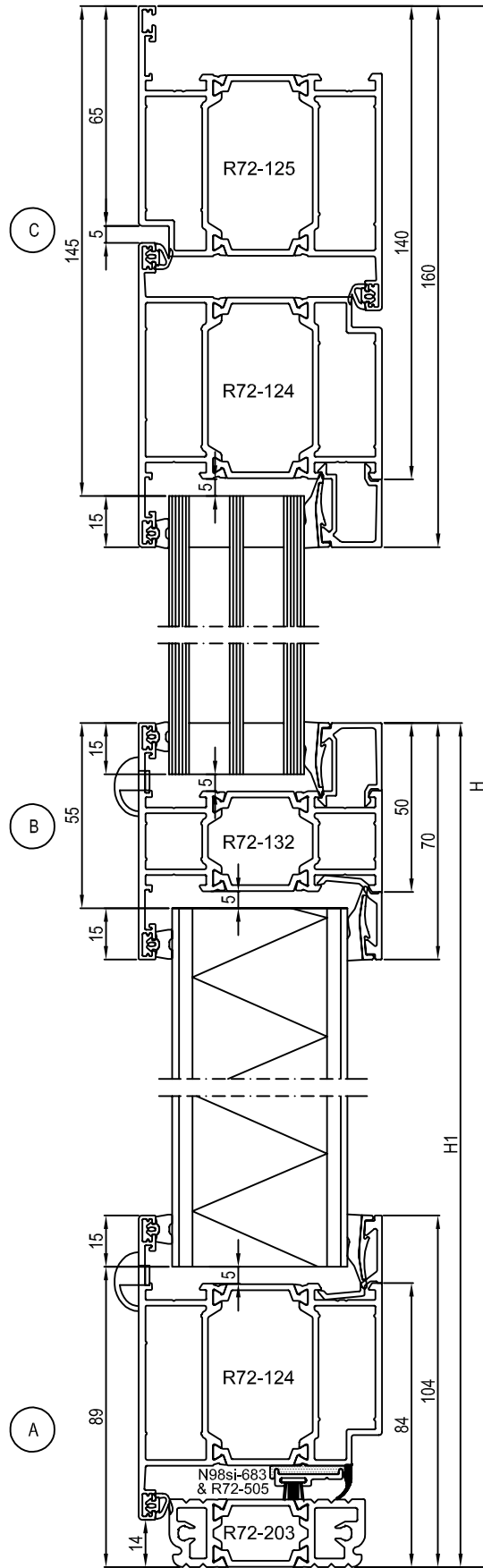
NOKIAN
PROFILES

R72 2.9

Рама R72-121 / ригель R72-122

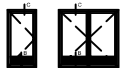


R72-125 / ригель R72-132



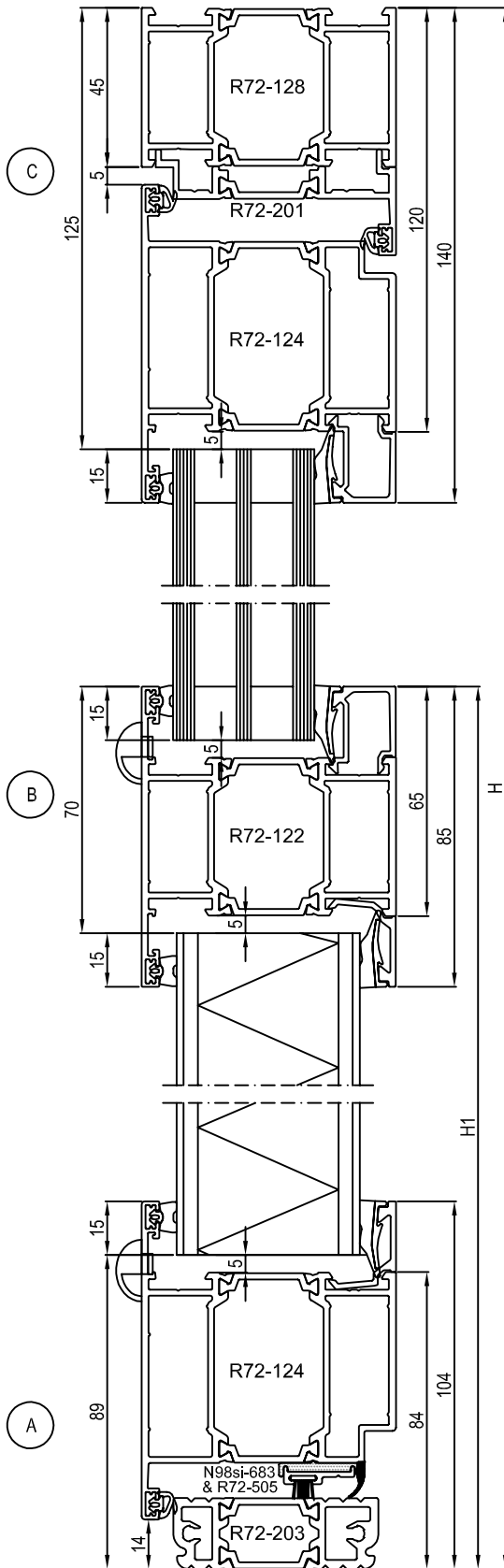
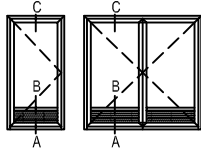
01.07.2013

R72 2.10

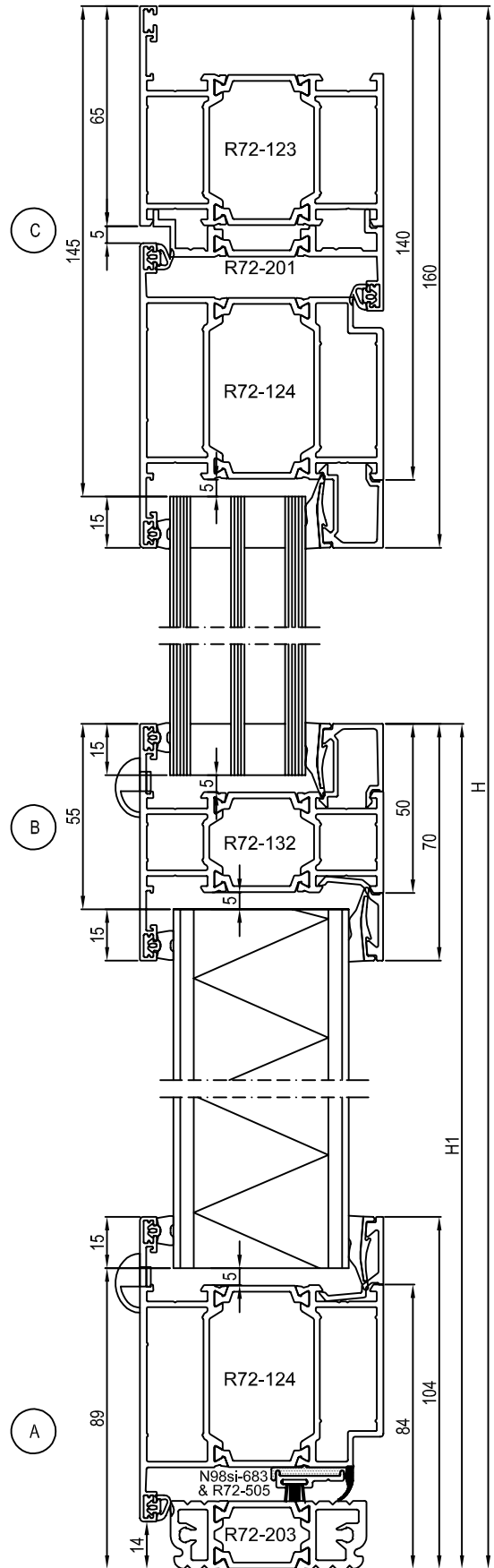


Наружу открывающиеся двери. Разрезы А, В и С. Рама R72-124 и R72-125

Рама R72-128 / ригель R72-122

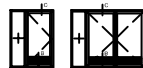


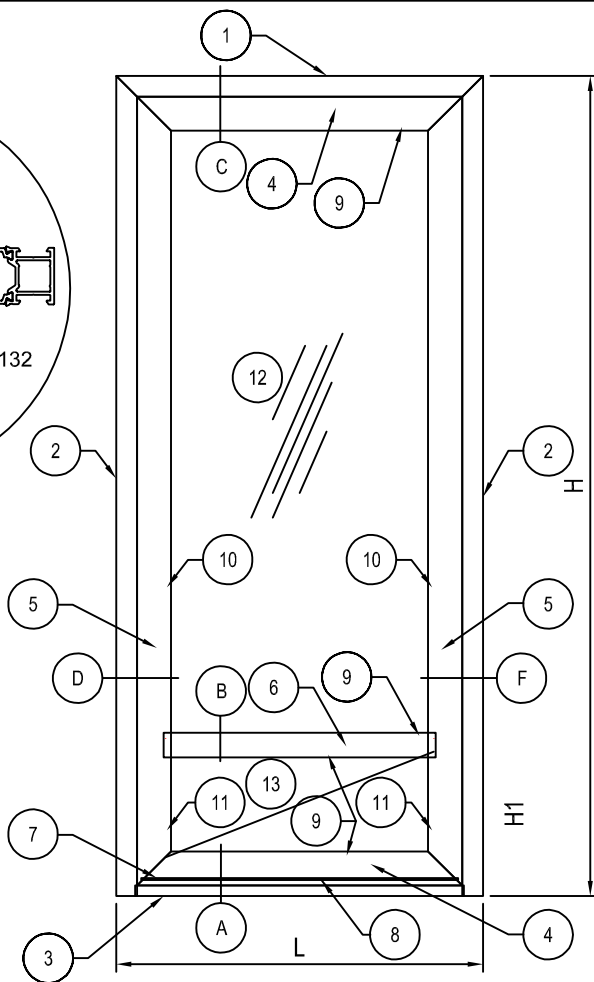
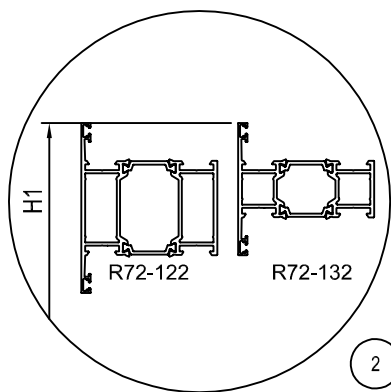
Рама R72-123 / ригель R72-132



01.07.2013

Наружу открывающиеся двери. Разрезы А, В и С. Рама R72-128f и R72-123f





Раскрой для различных вариантов рамы:

No:	Элемент:	Профиль/ ориентация:	Раскрой для различных вариантов рамы:			Углы:	
			R72-121	R72-124	R72-128 + R72-201		
1	Горизонтальная рама	-	L	L	L	L-80	45° / 45°
2	Вертикальная рама	-	H	H	H	H-40	90° / 45°
3	Порог	R72-203	L-108	L-148	L-108		90° / 90°
4	Горизонтальная створка	R72-125	L-100	L-140	L-100		45° / 45°
5	Вертикальная створка	R72-125	H-64	H-84	H-64		45° / 45°
6	Промежуточный ригель	R72-122 R72-132	L-240	L-280	L-240		90° / 90°
7	Уплотнитель порога		L-132	L-172	L-132		90° / 90°
8	Водоотлив	R72-524	L-150	L-190	L-150		90° / 90°
9	Горизонт. штапики		L-240	L-280	L-240		90° / 90°
10	Вертикальные штапики стекла	С промежуточным ригелем	H-H1-140	H-H1-160	H-H1-140		90° / 90°
		Без промежуточного ригеля	H-244	H-264	H-244		
11	Вертикальные штапики панели	Ригель R72-122	H1-189	H1-189	H1-189		90° / 90°
		Ригель R72-132	H1-174	H1-174	H1-174		
12	Стекло	Горизонтальный р-р	L-250	L-290	L-250		
		Вертикальный, с ригелем	H-H1-110	H-H1-130	H-H1-110		
		Вертикальный, без ригеля	H-214	H-234	H-214		
13	Сэндвич-панель	Горизонтальный р-р	L-250	L-290	L-250		
		Вертик. р-р (R72-122)	H1-159	H1-159	H1-159		
		Вертик. р-р (R72-132)	H1-144	H1-144	H1-144		

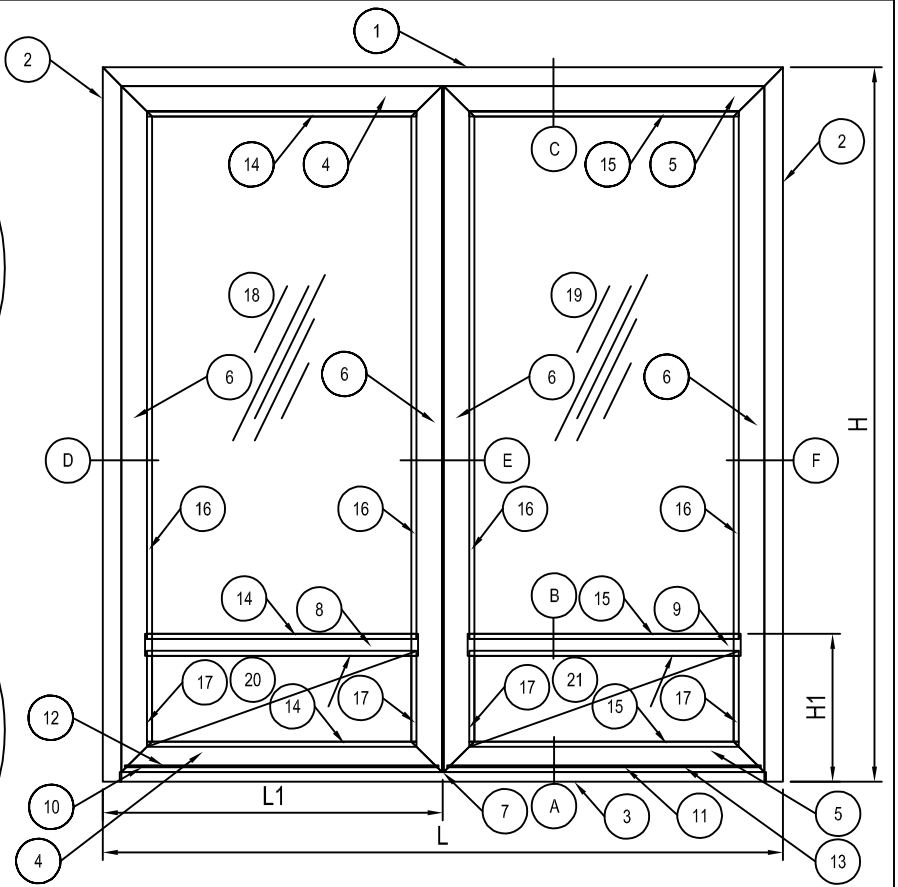
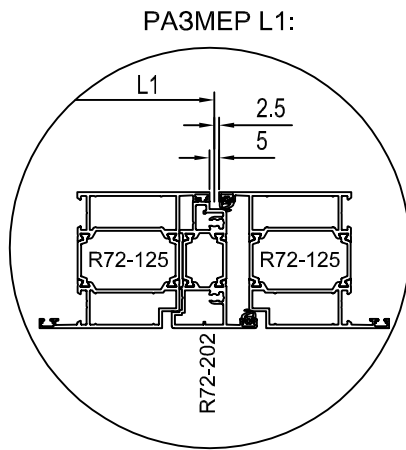
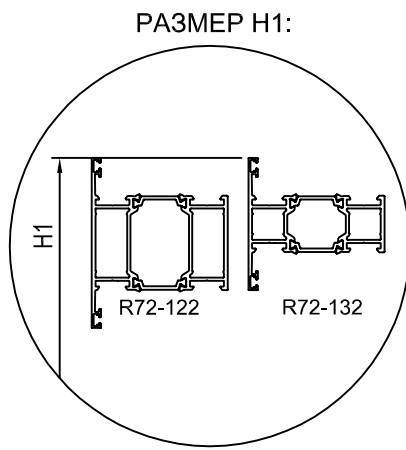
01.07.2013

R72 2.12

NOKIAN
PROFILES



Раскройка вовнутрь открывающейся двери



Раскрой для различных вариантов рамы:

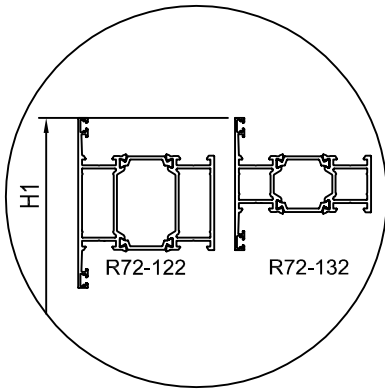
No:	Элемент:	Профили/ ориентация:	РАЗМЕР H1			Углы:	
			R72-121	R72-124	R72-128 + R72-201		
1	Горизонтальная рама	-	L	L	L	45° / 45°	
2	Вертикальная рама	-	H	H	H	90° / 45°	
3	Порог	R72-203	L-108	L-148	L-108	90° / 90°	
4, 5	Горизонтальная створка	R72-125	4	L1-52.5	L1-72.5	L1-52.5	45° / 45°
			5	L-L1-52.5	L-L1-72.5	L-L1-52.5	
6	Вертикальная створка	R72-125	H-64	H-84	H-64	45° / 45°	
7	Обратный профиль	R72-202	H-118	H-138	H-118	90° / 90°	
8,9	Промежуточный ригель	R72-122	8	L1-192.5	L1-212.5	L1-192.5	90° / 90°
			R72-132	9	L-L1-192.5	L-L1-212.5	
10,11	Уплотнитель порога	R72-505 & N98si-683	10	L1-59.5	L1-79.5	L1-59.5	90° / 90°
			11	L-L1-84.5	L-L1-104.5	L-L1-84.5	
12,13	Водоотлив	R72-524	12	L1-52.5	L1-72.5	L1-52.5	-
			13	L-L1-47.5	L-L1-67.5	L-L1-47.5	
14,15	Горизонт. штапики		14	L1-192.5	L1-212.5	L1-192.5	90° / 90°
			15	L-L1-192.5	L-L1-212.5	L-L1-192.5	
16	Вертикальные штапики стекла	С промежуточным ригелем Без промежуточного ригеля	H-H1-140	H-H1-160	H-H1-140	90° / 90°	
			H-244	H-264	H-244		
17	Вертикальные штапики панели	Ригель R72-122 Ригель R72-132	H1-189	H1-189	H1-189	90° / 90°	
			H1-174	H1-174	H1-174		
18,19	Стекло	Горизонтальный р-р Вертикальный, с ригелем Вертикальный, без ригеля	18	L1-202	L1-222	L1-202	90° / 90°
			19	L-L1-202	L-L1-222	L-L1-202	
			H-H1-110	H-H1-130	H-H1-110		
			H-214	H-234	H-214		
20,21	Сэндвич-панель	Горизонтальный р-р Вертик. р-р (R72-122) Вертик. р-р (R72-132)	20	L1-202	L1-222	L1-202	90° / 90°
			21	L-L1-202	L-L1-222	L-L1-202	
			H1-159	H1-159	H1-159		
			H1-144	H1-144	H1-144		

01.07.2013

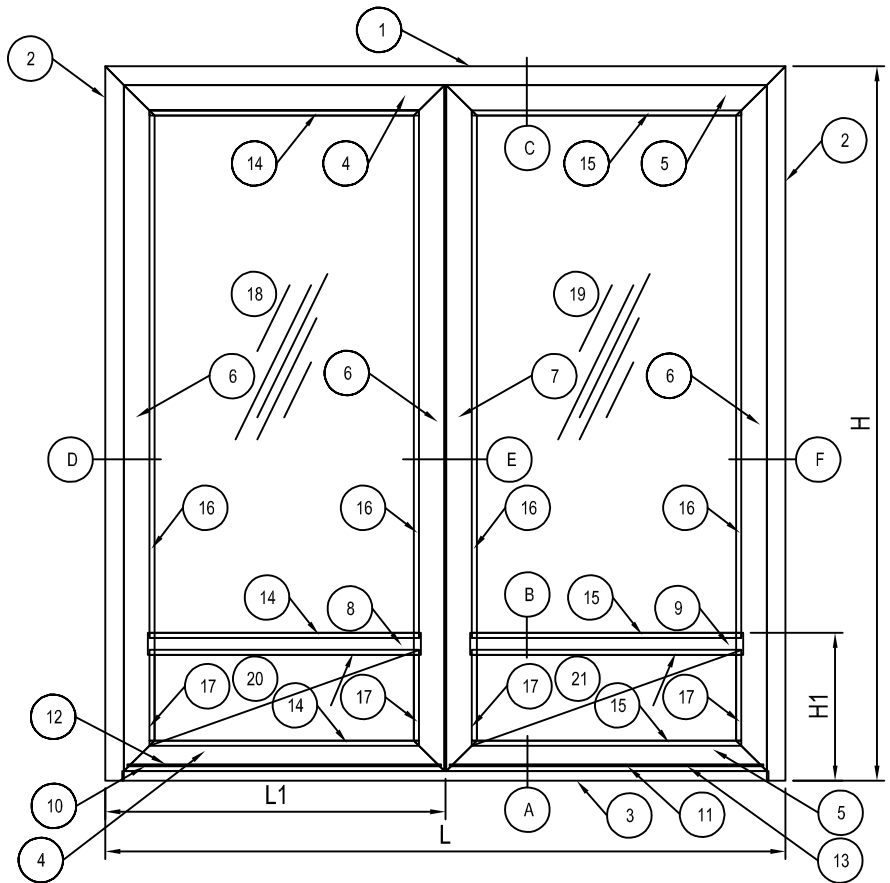
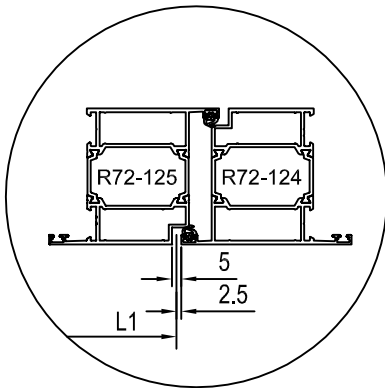
Раскройка профилей вовнутрь открывающейся двойной двери. Обратный профиль R72-202



РАЗМЕР H1:



РАЗМЕР L1:



Раскрой для различных вариантов рамы:

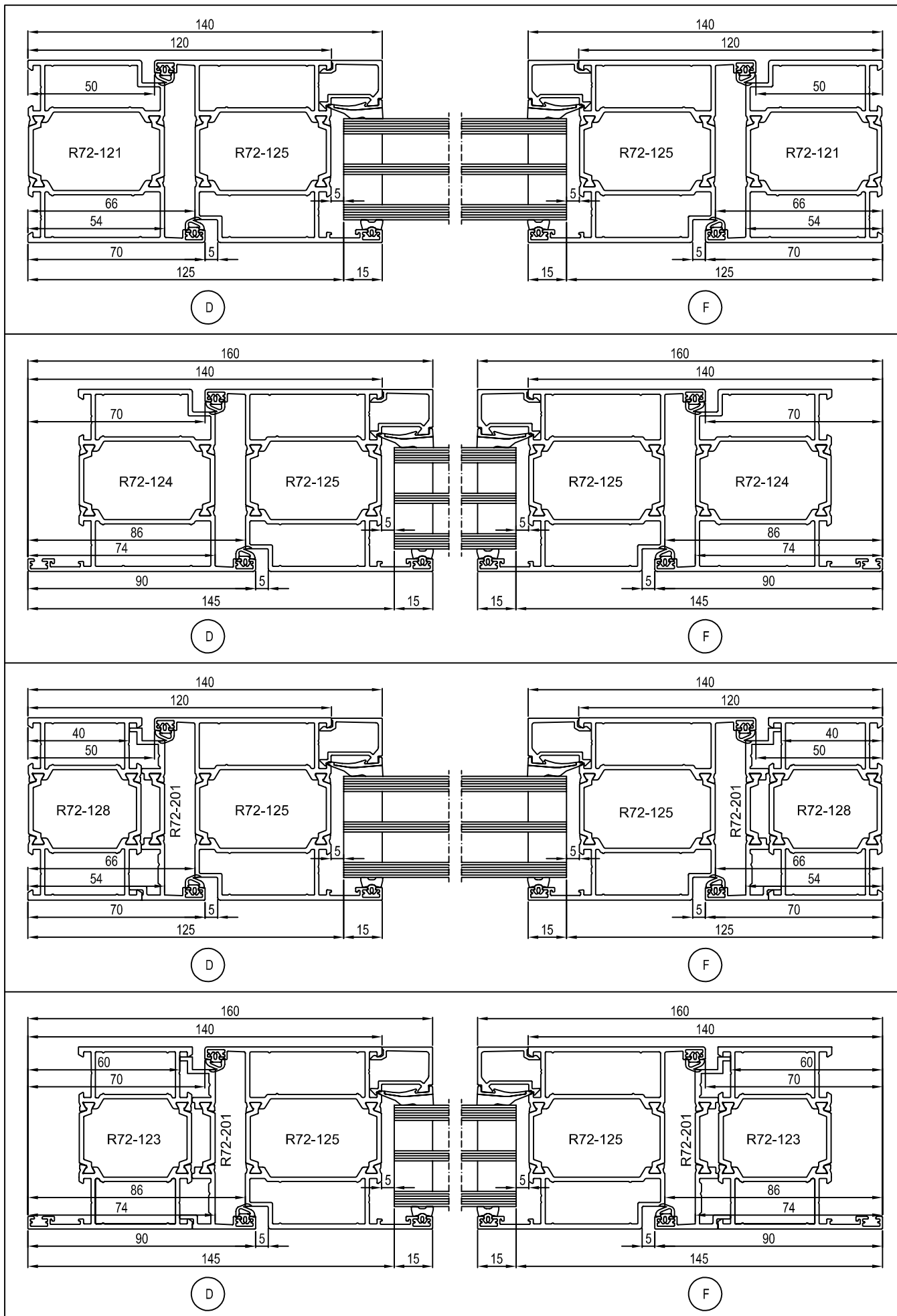
No:	Элемент:	Профили/ ориентация:	R72-121			R72-124			R72-128 + R72-201			Углы:
			L	L	L	L	L	L	L	L	L	
1	Горизонтальная рама	-	L	L	L	L-80	45° / 45°					
2	Вертикальная рама	-	H	H	H	H-40	90° / 45°					
3	Порог	R72-203	L-108	L-148	L-108		90° / 90°					
4, 5	Горизонтальная створка	R72-125	4	L1-27.5	L1-47.5	L1-27.5	45° / 45°					
			5	L-L1-52.5	L-L1-72.5	L-L1-52.5						
6	Вертикальная створка	R72-125	H-64	H-84	H-64	45° / 45°						
7	Вертикальная створка	R72-124	H-64	H-84	H-64	45° / 45°						
8,9	Промежуточный ригель	R72-122	8	L1-167.5	L1-187.5	L1-167.5	90° / 90°					
			R72-132	9	L-L1-192.5	L-L1-212.5		L-L1-192.5				
10,11	Уплотнитель порога	R72-505 & N98si-683	10	L1-59.5	L1-79.5	L1-59.5	90° / 90°					
			11	L-L1-84.5	L-L1-104.5	L-L1-84.5						
12,13	Водоотлив	R72-524	12	L1-77.5	L1-97.5	L1-77.5	-					
			13	L-L1-77.5	L-L1-97.5	L-L1-77.5						
14,15	Гориз. штапики		14	L1-167.5	L1-187.5	L1-167.5	90° / 90°					
			15	L-L1-192.5	L-L1-212.5	L-L1-192.5						
16	Вертикальные штапики стекла	С промежуточным ригелем Без промежуточного ригеля	H-H1-140	H-H1-160	H-H1-140	90° / 90°						
			H-244	H-264	H-244							
17	Вертикальные штапики панели	Ригеля R72-122 Ригель R72-132	H1-189	H1-189	H1-189	90° / 90°						
			H1-174	H1-174	H1-174							
18,19	Стекло	Горизонтальный р-р Вертикальный, с ригелем Вертикальный, без ригеля	18	L1-177	L1-197	L1-177						
			19	L-L1-202	L-L1-222	L-L1-202						
			H-H1-110	H-H1-130	H-H1-110							
			H-214	H-234	H-214							
20,21	Сэндвич-панель	Горизонтальный р-р Вертик. р-р (R72-122) Вертик. р-р (R72-132)	20	L1-177	L1-197	L1-177						
			21	L-L1-202	L-L1-222	L-L1-202						
			H1-159	H1-159	H1-159							
			H1-144	H1-144	H1-144							

01.07.2013

R72 2.14

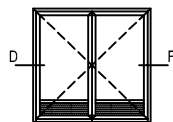
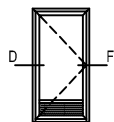


Раскройка профилей
двойной двери. Т-профиль R72-124



01.07.2013

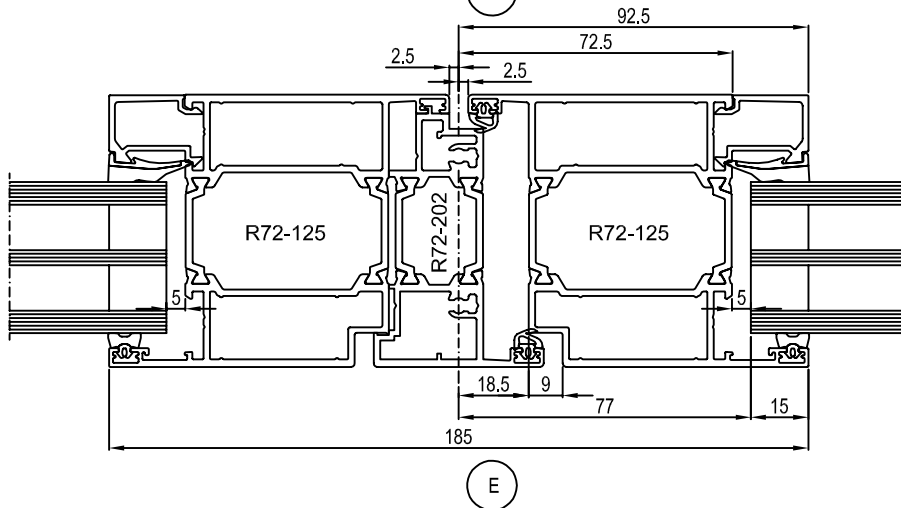
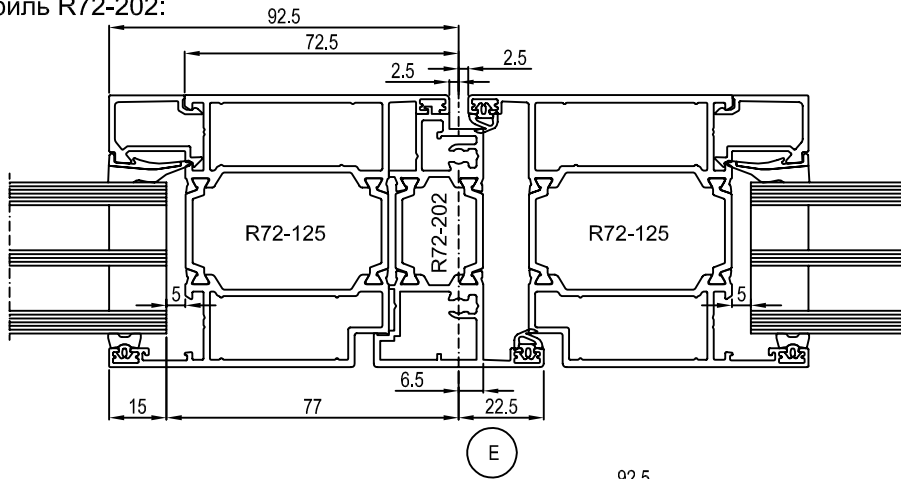
Внутри открывающиеся
двери. Разрезы D & F



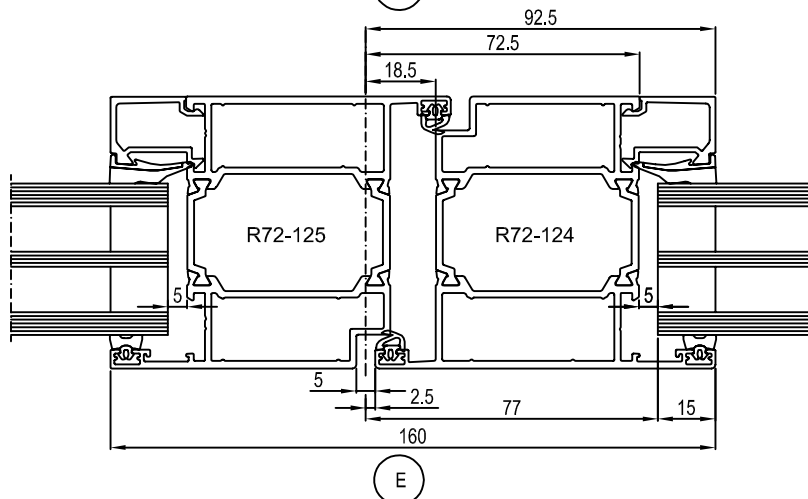
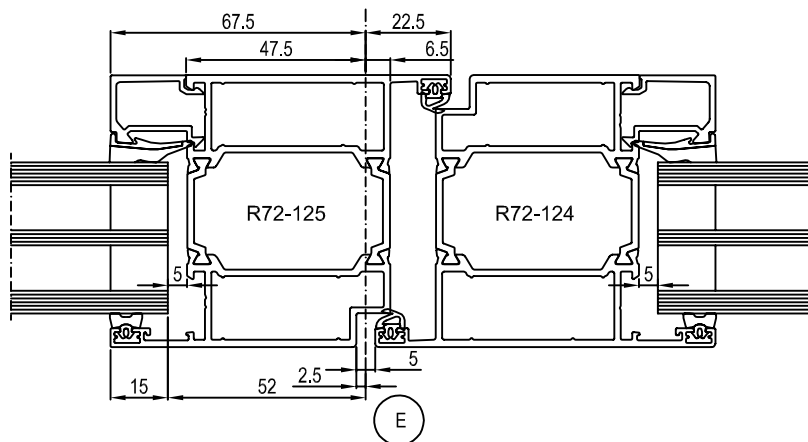
NOKIAN
PROFILES

R72 2.15

Обратный профиль R72-202:

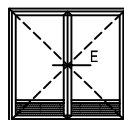


T-профиль R72-124:



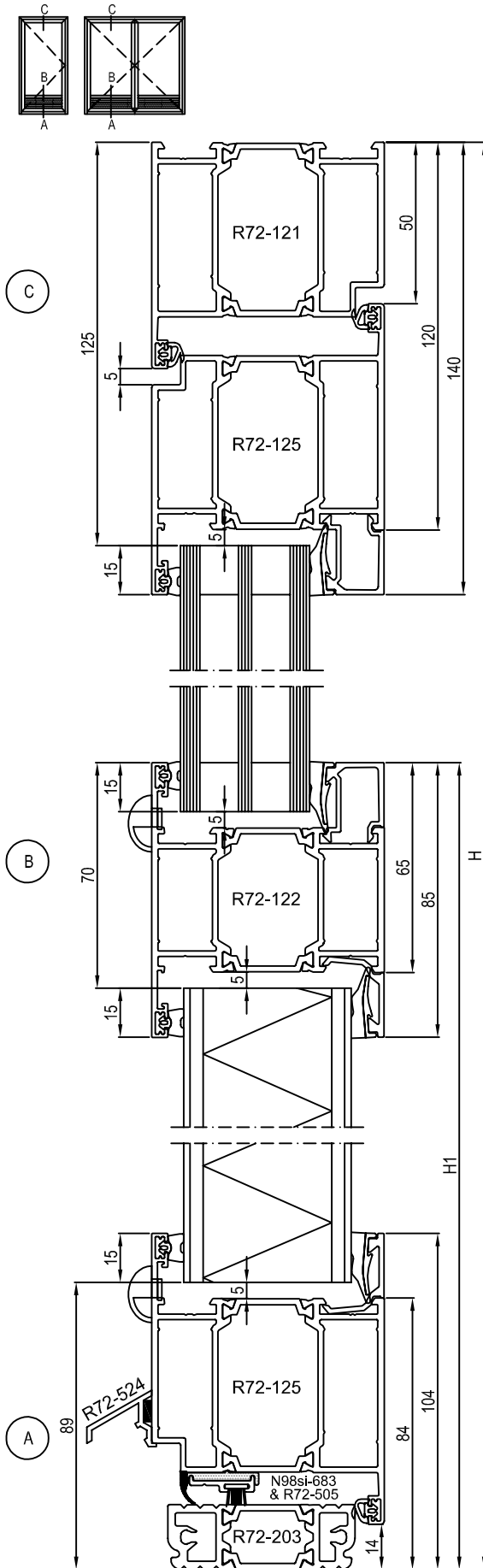
01.07.2013

R72 2.16

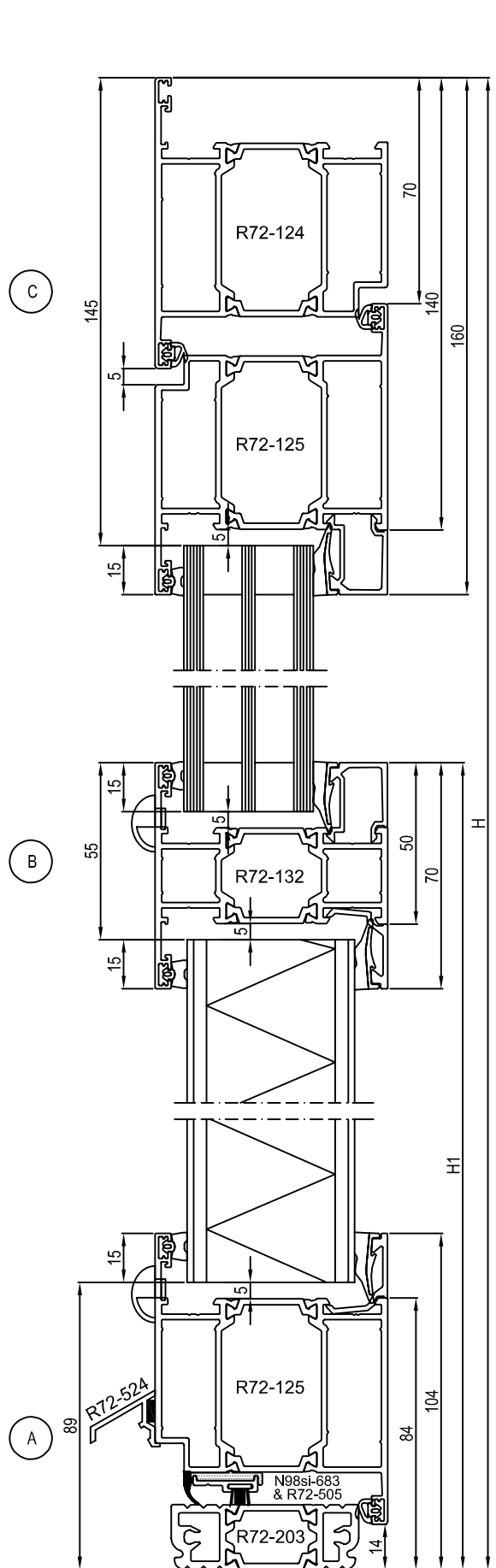


Внутри открывающиеся двери.
Разрезы E

Рама R72-121 / Ригель R72-122 :



Рама R72-124 / Ригель R72-132 :



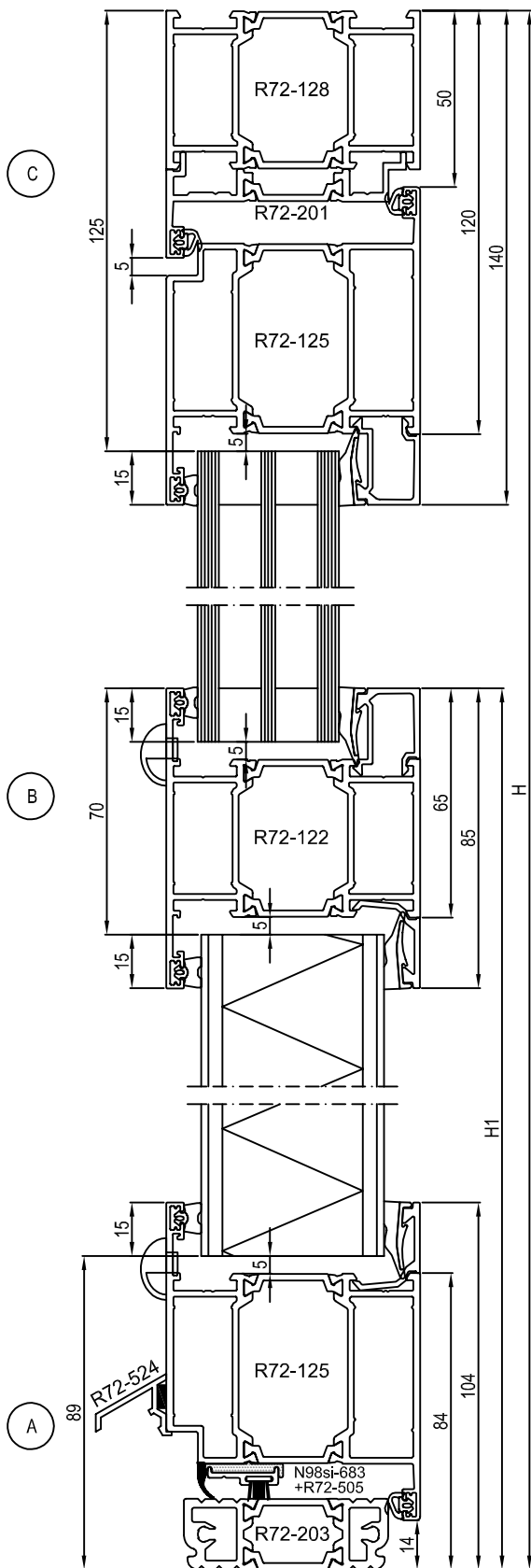
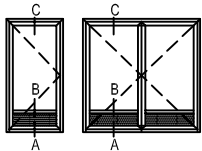
01.07.2013

Внутри открывающиеся двери. Разрезы
А, В и С. Рамы R72-121 и R72-124

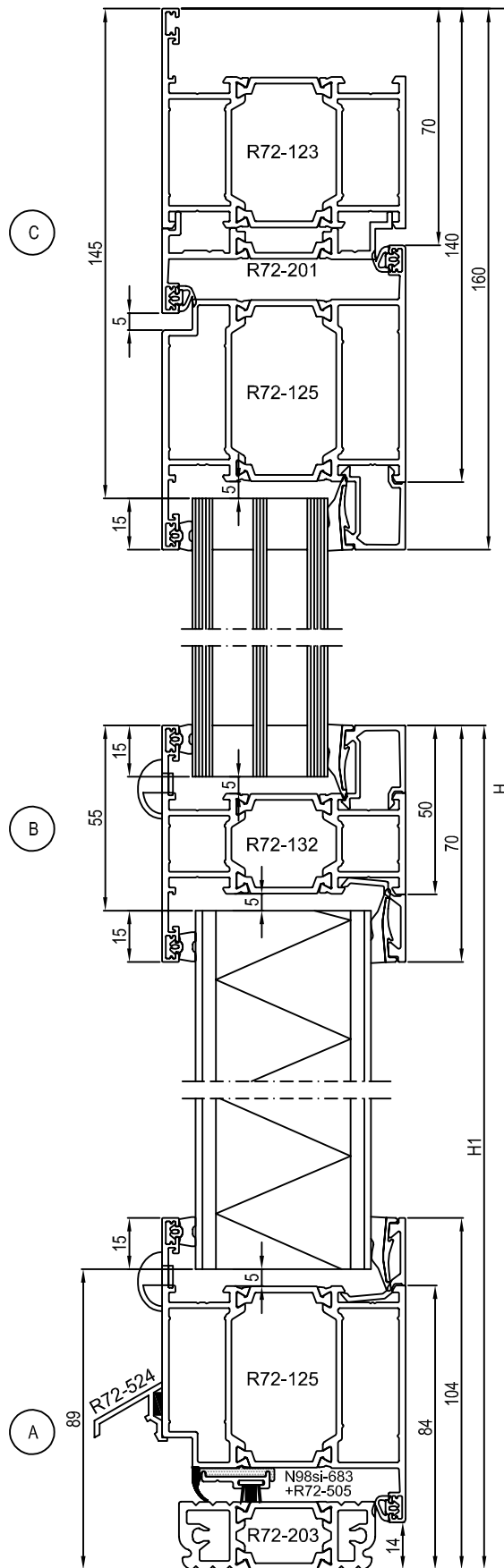
NOKIAN
PROFILES

R72 2.17

Рама R72-128 / Ригель R72-122 :



Рама R72-123 / Ригель R72-132 :

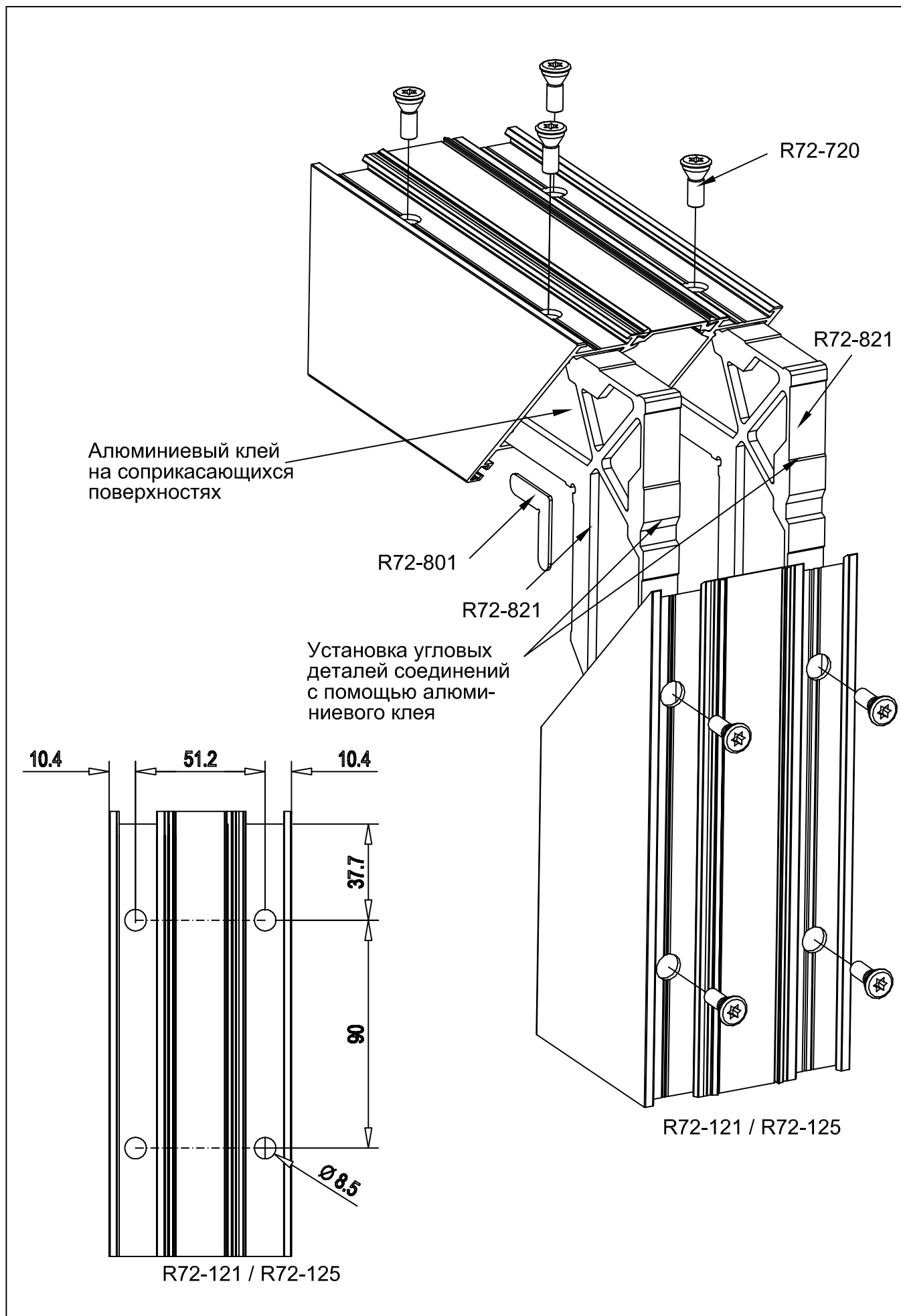


01.07.2013

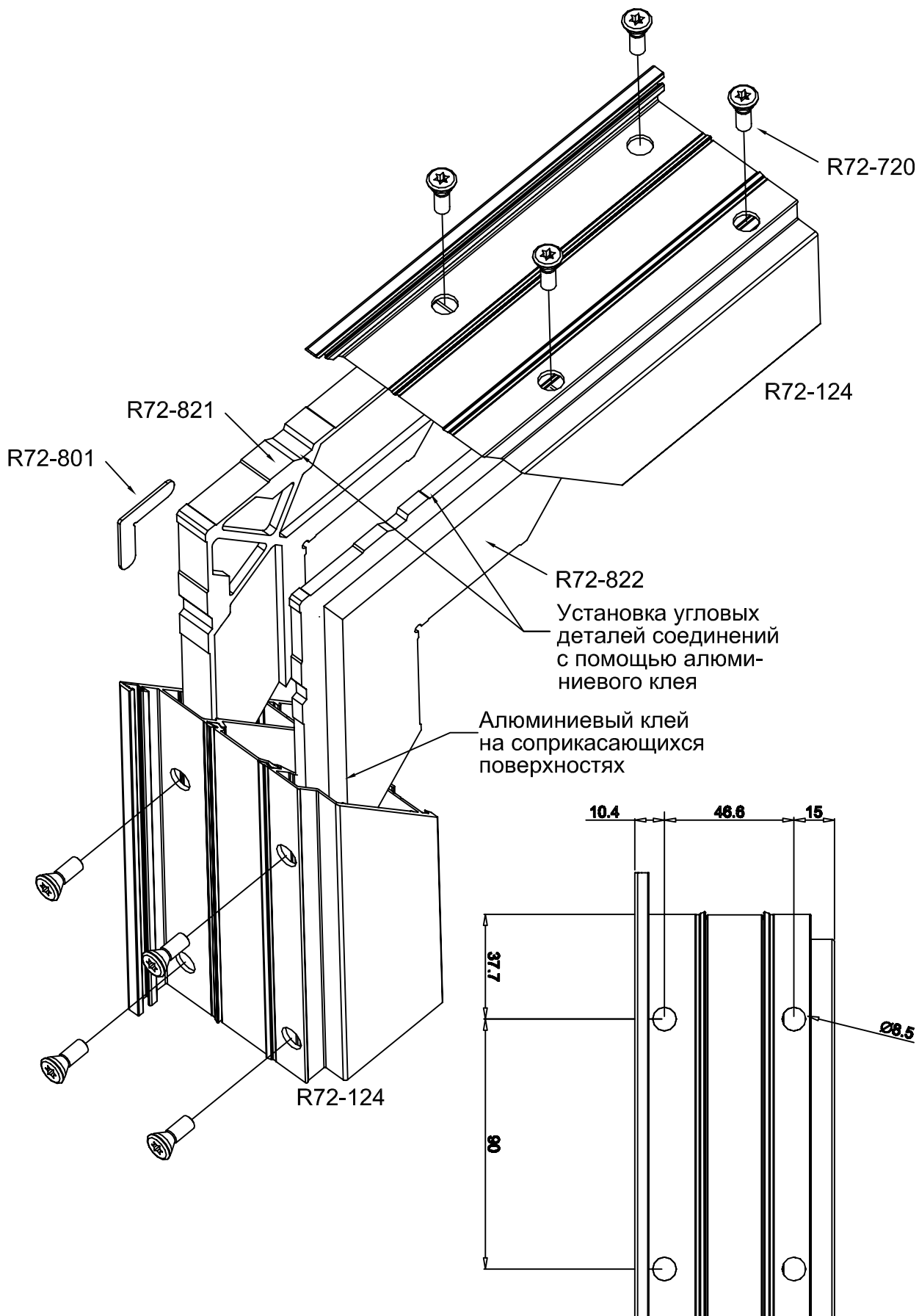
R72 2.18



Внутри открывающиеся двери. Разрезы А, В и С. Рама R72-128f и R72-123f



01.07.2013

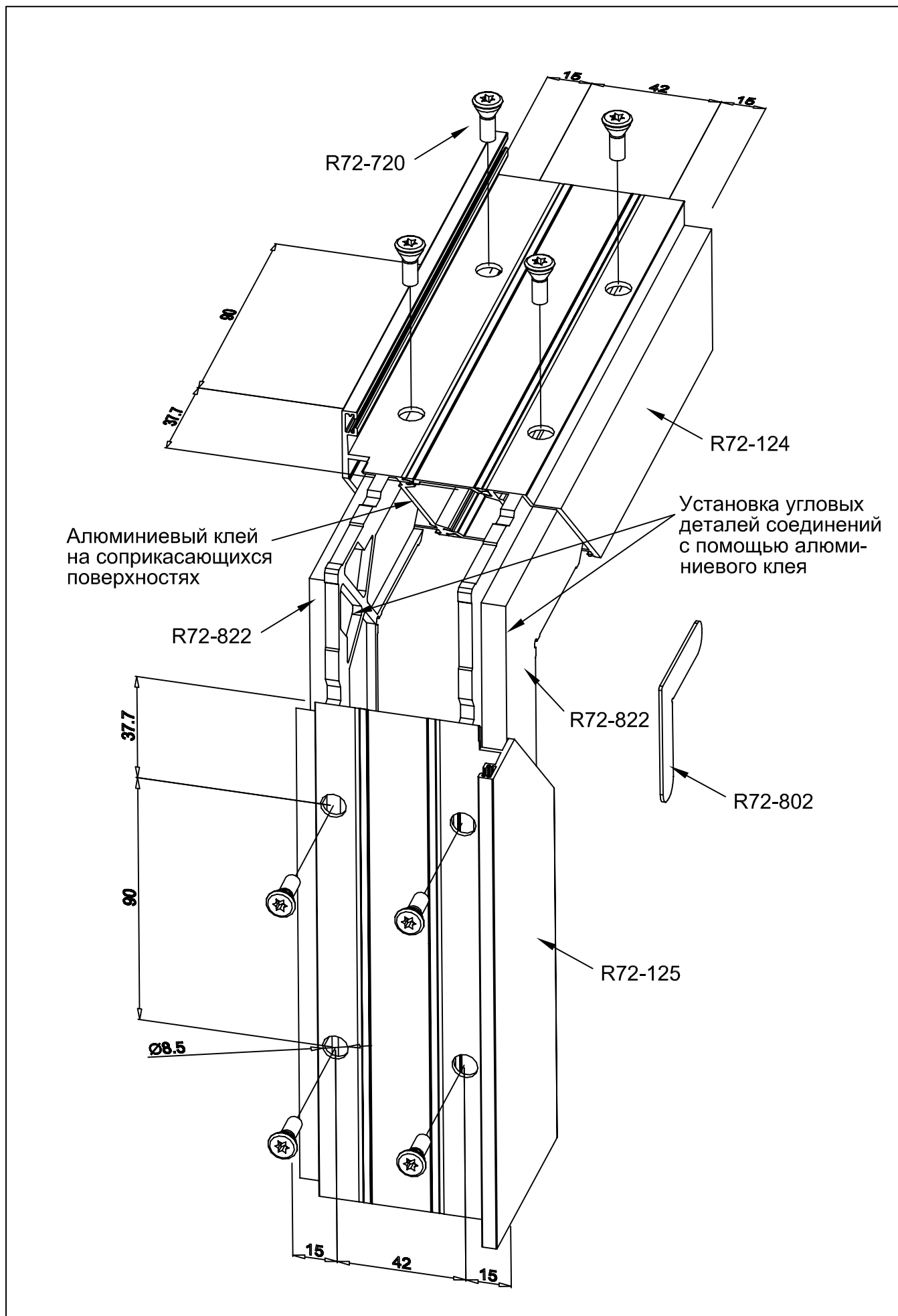


01.07.2013

R72 2.20

NOKIAN
PROFILES

Соединение дверной створки на болтах

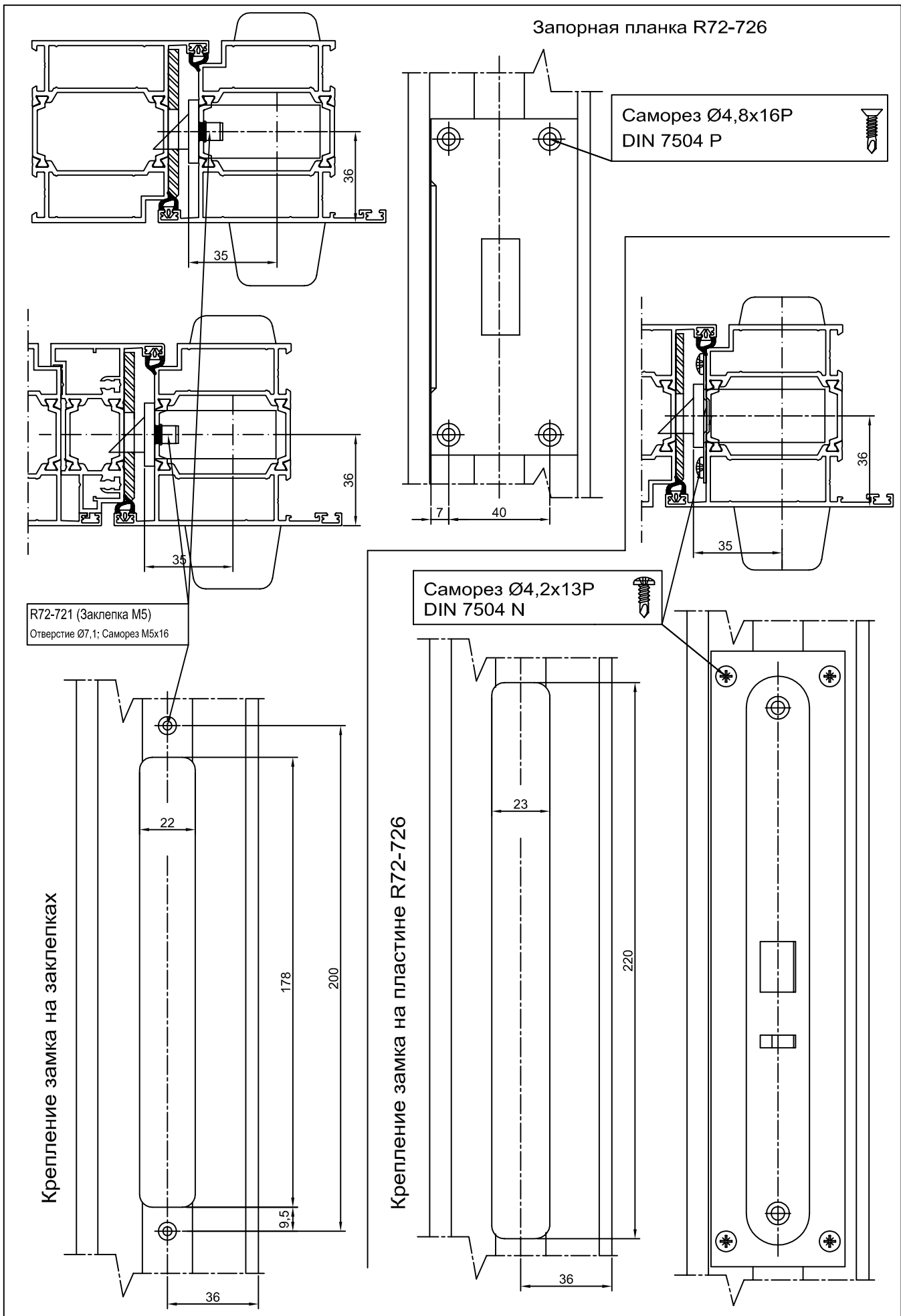


01.07.2013

Соединение профилей R72-124/125 на болтах

NOKIAN
PROFILES

R72 2.21

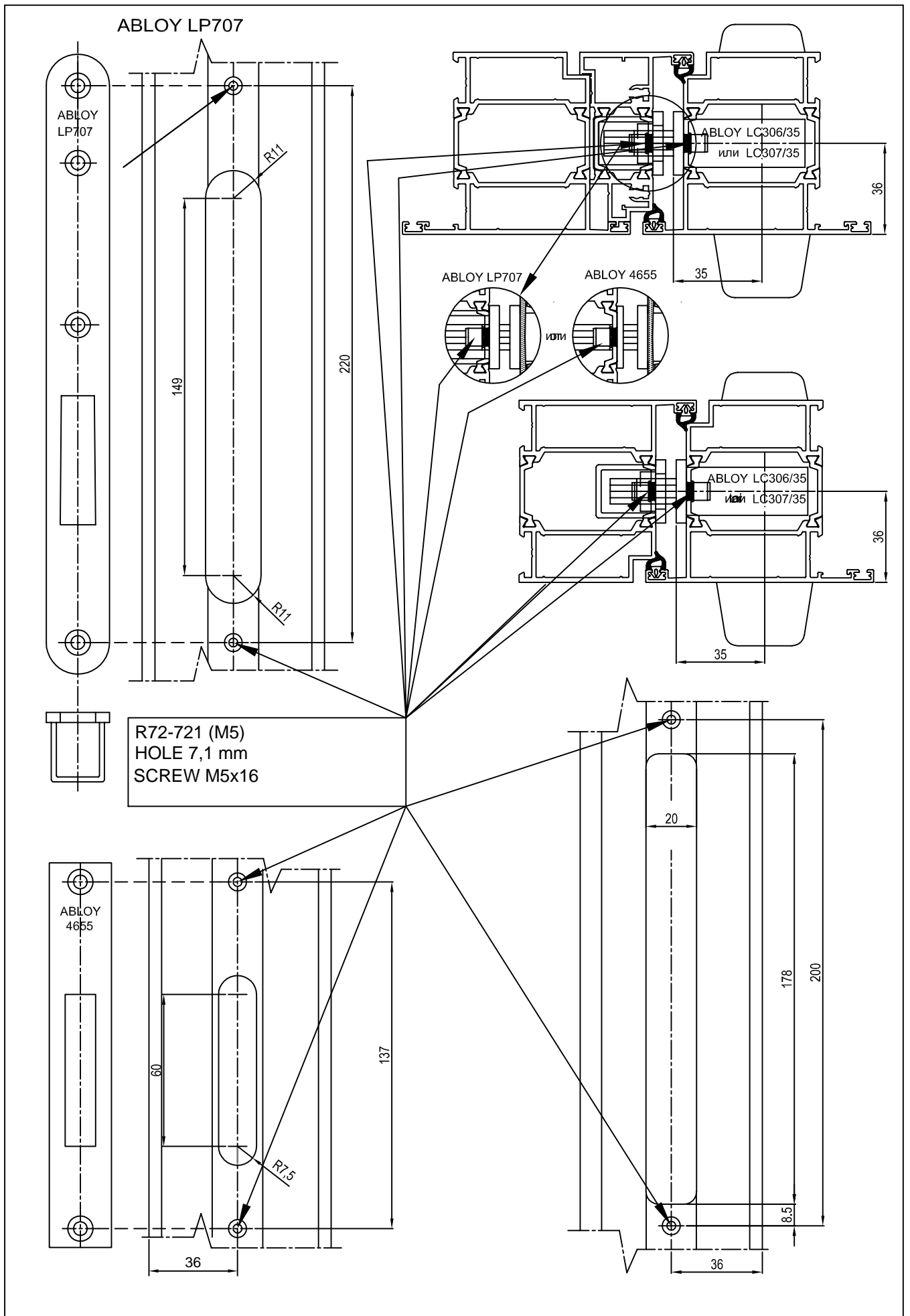


01.07.2013

R72 2.22

NOKIAN
PROFILES

Механические замки ABLOY



01.07.2013

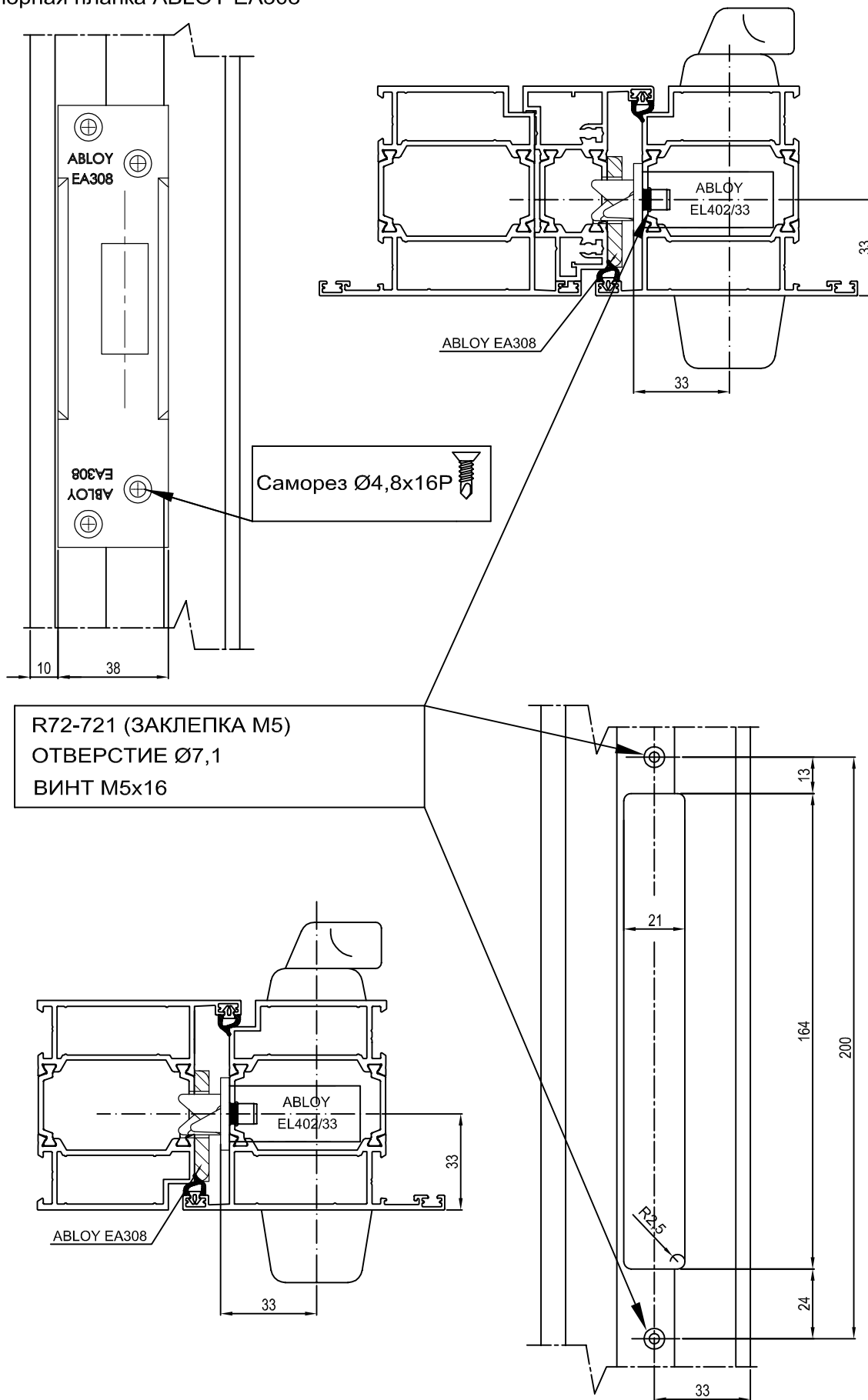
ABLOY varmuuslukot

Замки безопасности ABLOY



R72 2.23

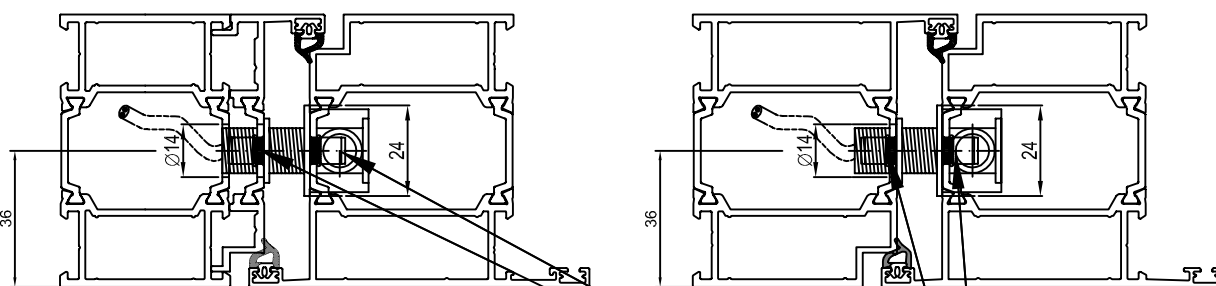
Запорная планка ABLOY EA308



Дополнительная информация в инструкциях Abloy для металлических дверей

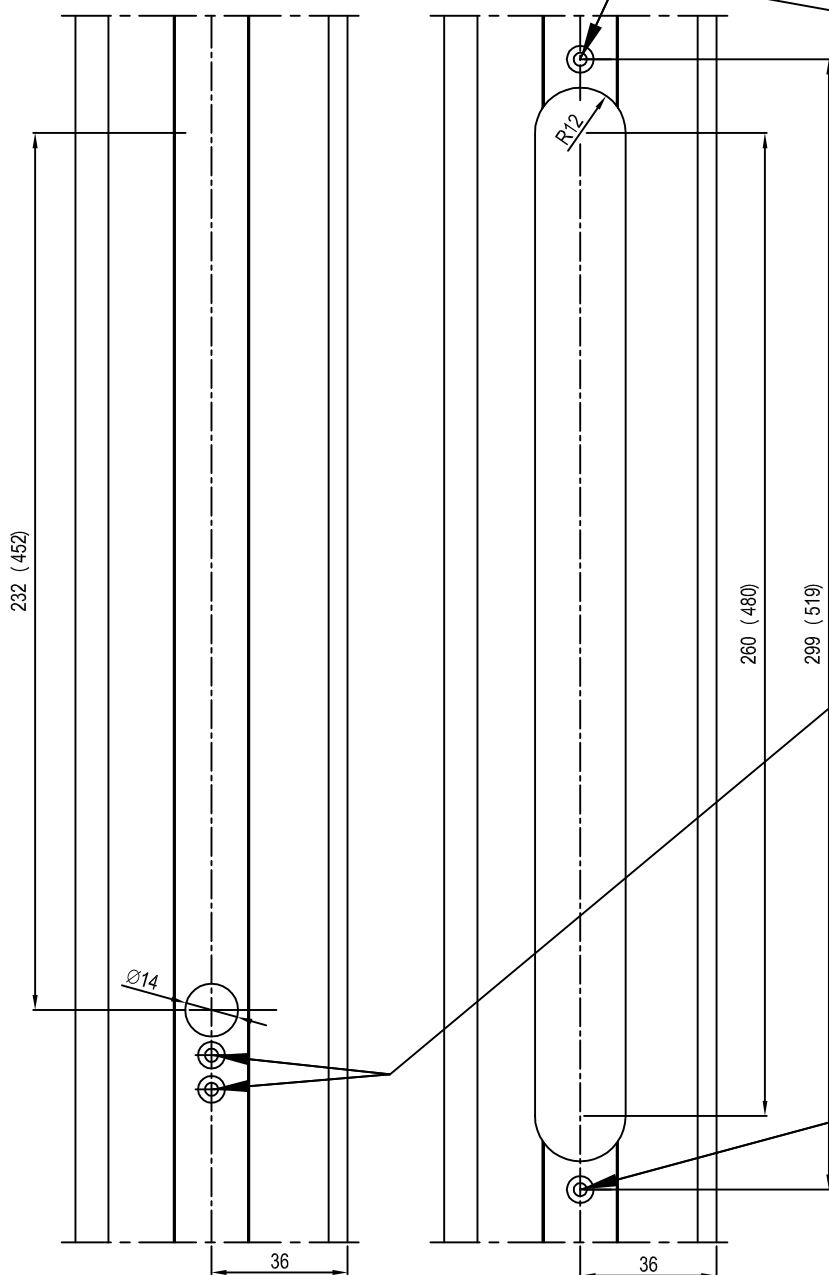
01.07.2013

Кабелепровод ABLOY EA280 (EA281)



Рама

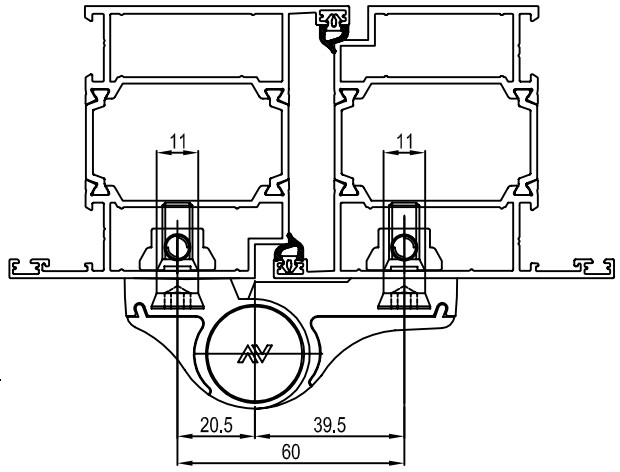
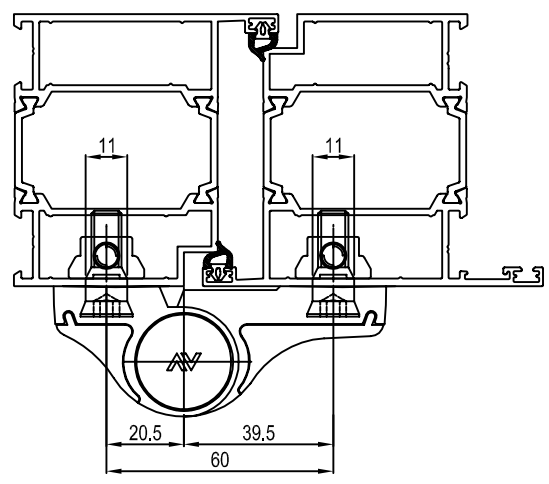
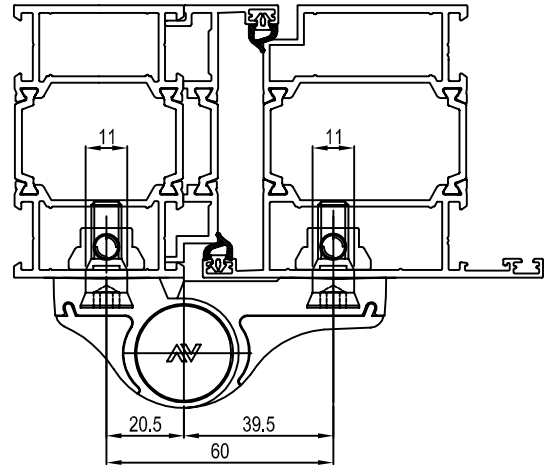
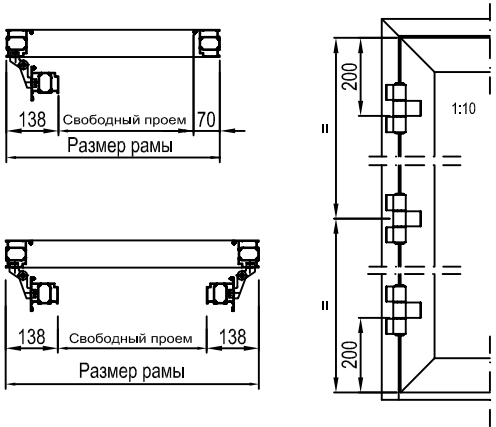
Створка



R72-721 (ЗАКЛЕПКА М5)
ОТВЕРСТИЕ Ø7,1
ВИНТ М5х16

Дополнительная информация в инструкциях Abloy для металлических дверей

01.07.2013



H	L																										
	900	1000	1050	1100	1150	1200	1250	1300	1400	1500	1600	1700	1800	1900	2000												
4000	•	•	•	•	•	•	•	•	•	•	•	•	•	•	•	•											
3900	•	•	•	•	•	•	•	•	•	•	•	•	•	•	•	5											
3800	•	•	•	•	•	•	•	•	•	•	•	•	•	•	•	10											
3700	•	•	•	•	•	•	•	•	•	•	•	•	•	•	5	15											
3600	•	•	•	•	•	•	•	•	•	•	•	•	•	•	11	20											
3500	•	•	•	•	•	•	•	•	•	•	•	•	•	•	6	16	25										
3400	•	•	•	•	•	•	•	•	•	•	•	•	•	•	11	21	30										
3300	•	•	•	•	•	•	•	•	•	•	•	•	•	•	6	17	26	35									
3200	•	•	•	•	•	•	•	•	•	•	•	•	•	•	12	22	32	40									
3100	•	•	•	•	•	•	•	•	•	•	•	•	•	•	6	18	28	37	45								
3000	•	•	•	•	•	•	•	•	•	•	•	•	•	•	13	24	33	42	50								
2900	•	•	•	•	•	•	•	•	•	•	•	•	•	•	7	19	29	39	47	55							
2800	•	•	•	•	•	•	•	•	•	•	•	•	•	•	13	25	35	44	53	60							
2700	•	•	•	•	•	•	•	•	•	•	•	•	•	•	7	20	31	41	50	58	65						
2600	•	•	•	•	•	•	•	•	•	•	•	•	•	•	14	27	38	47	56	63	70						
2500	•	•	•	•	•	•	•	•	•	•	•	•	•	•	8	21	33	44	53	61	68	X					
2400	•	•	•	•	•	•	•	•	•	•	•	•	•	•	8	15	29	40	50	59	67	X	X				
2300	•	•	•	•	•	•	•	•	•	•	•	•	•	•	8	16	23	36	47	56	65	X	X	X			
2200	•	•	•	•	•	•	•	•	•	•	•	•	•	•	9	17	24	31	43	53	63	X	X	X	X		
2100	•	•	•	•	•	•	•	•	•	•	•	•	•	•	9	17	25	32	38	50	60	69	X	X	X	X	
2000	•	•	•	•	•	•	•	•	•	•	•	•	•	•	•	•	•	•	•	•	•	•	X	X	X	X	X

Таблица 1

X= Не подходит
 17 (или другой номер)= процент, который увеличивает вес полотна
 H= Высота дверного полотна
 L= Ширина дверного полотна

Сначала необходимо посчитать вес дверного полотна. Затем проверить, нужны ли дополнительные проценты к весу по таблице 1. Используя расчетный вес можно подобрать петли по таблице 2. Дверные доводчики увеличивают нагрузки на петли и их износ. Доводчики с функцией против порыва ветра нагружают петли больше. В этом случае общий вес дверного полотна должен быть увеличен на 75%. Если данная функция отсутствует - вес должен быть увеличен на 20 %.

Таблица 2

Петли	2 части	3 части
R72-724-2 R72-724-3	160 кг	180 кг
R72-722 R72-723	120 кг	140 кг

высота дверного полотна > 2,1м-- 3 петли

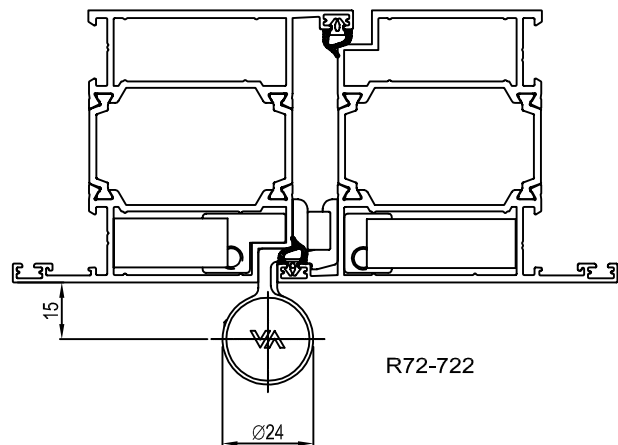
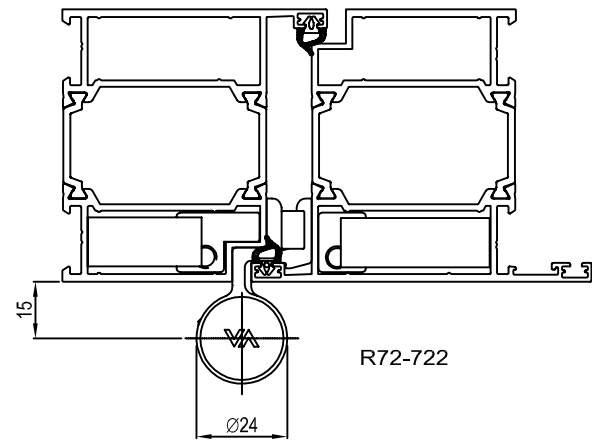
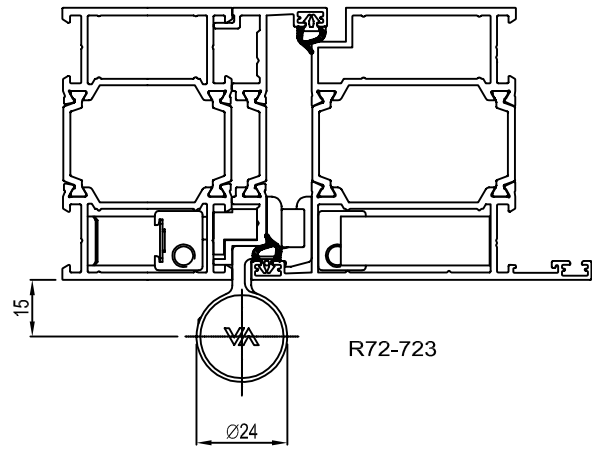
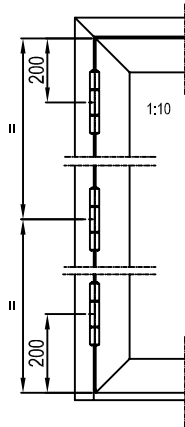
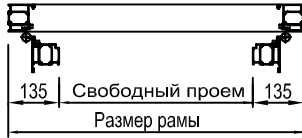
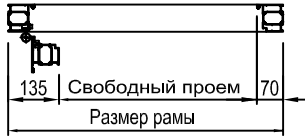
*** Внимание** Просверливать отверстие через обе стенки

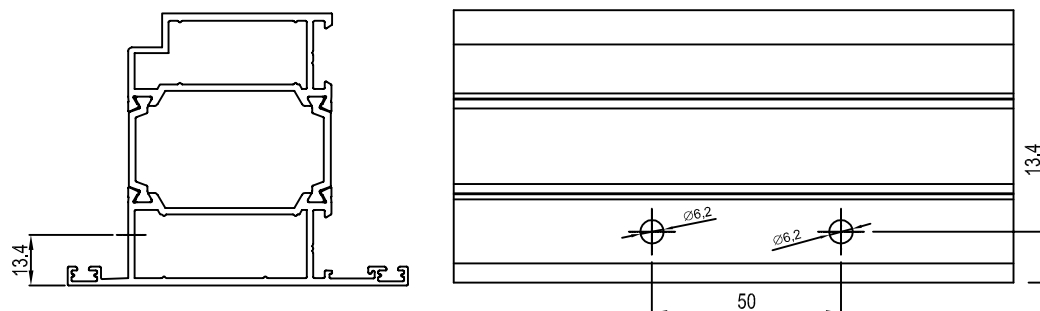
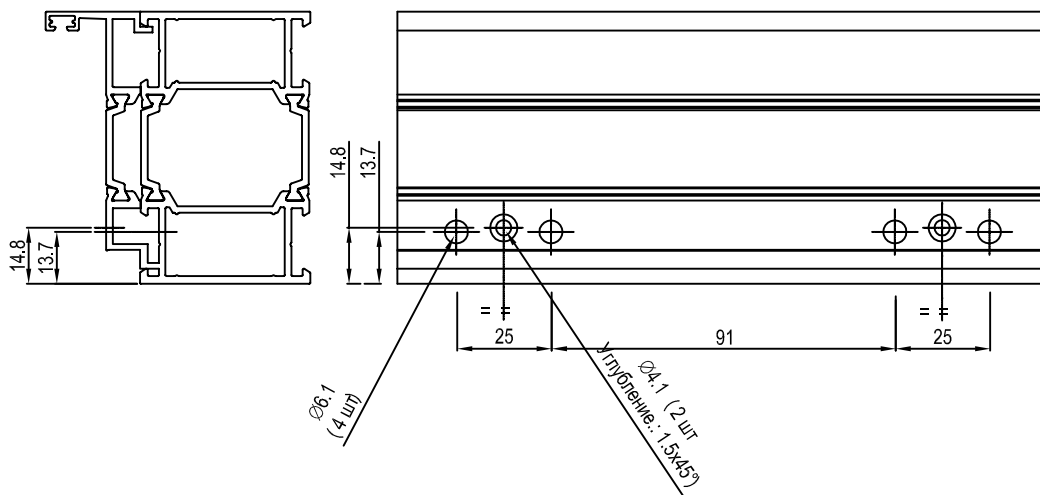
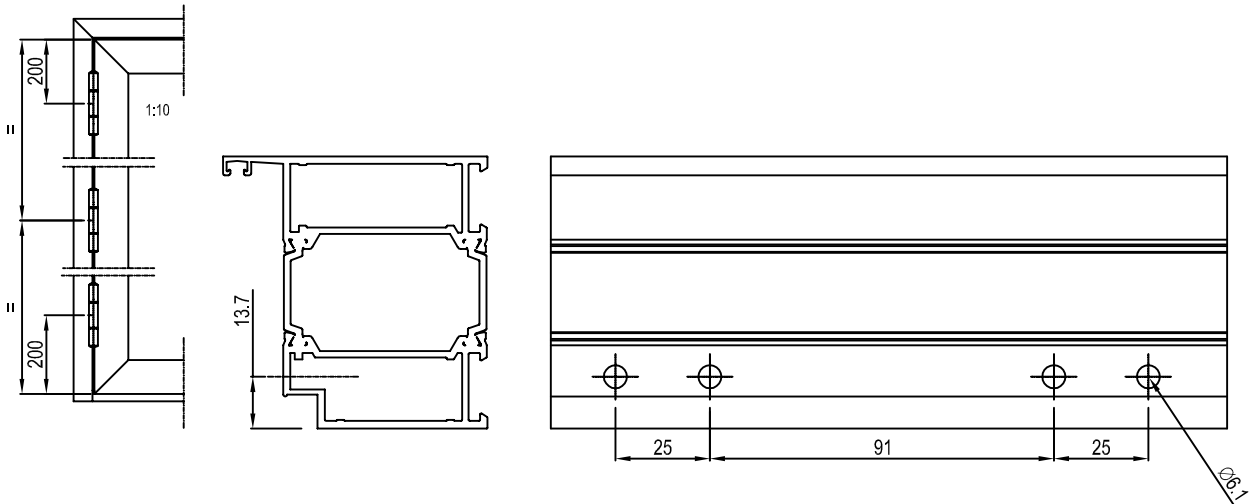
Имеются направляющие шаблоны для сверловки

01.07.2013



Установка петель R72-724





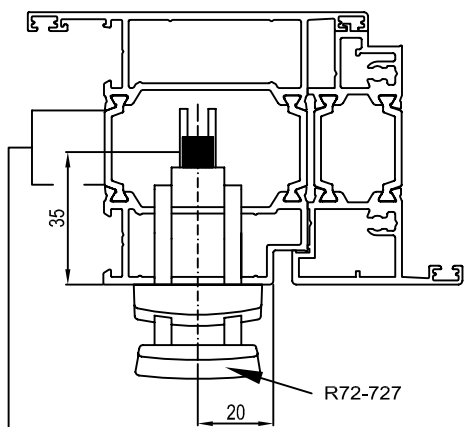
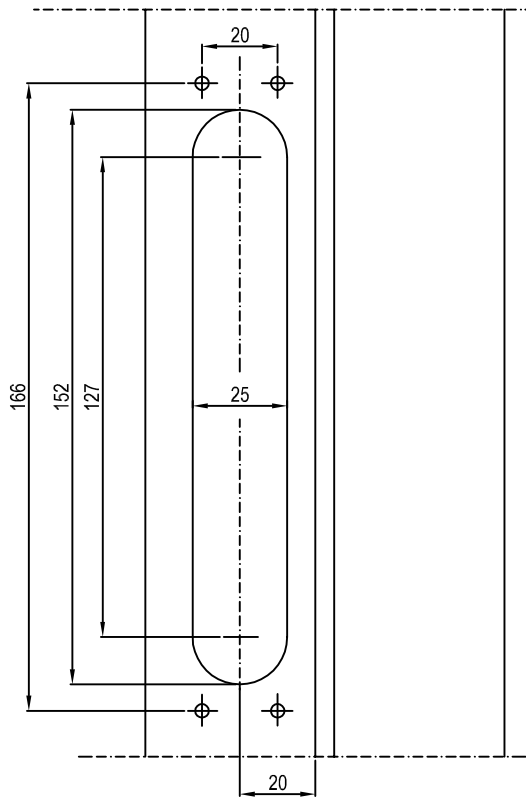
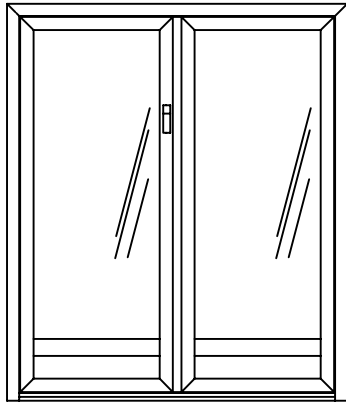
Имеются направляющие шаблоны для сверловки

01.07.2013

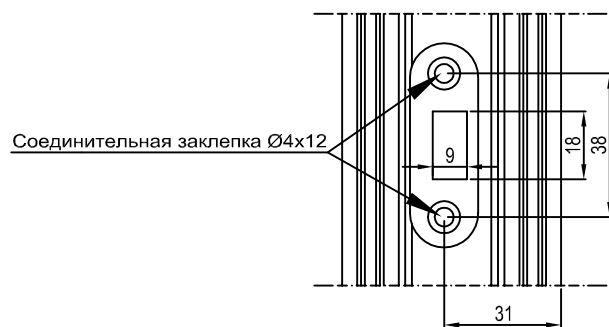
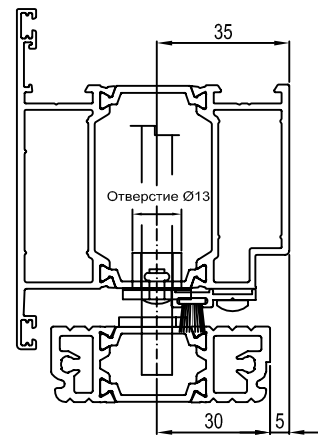
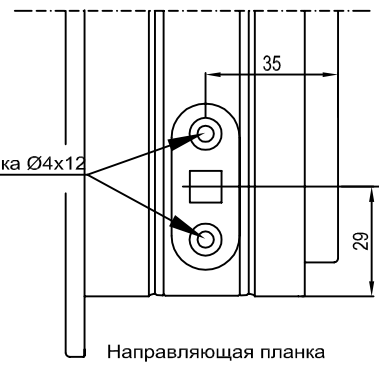
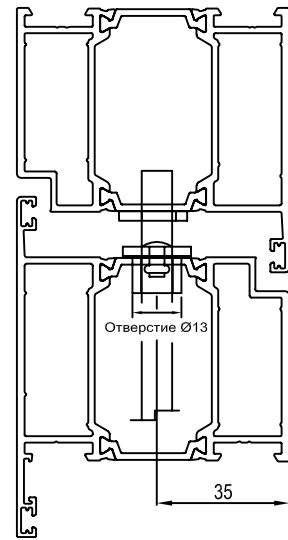
R72 2.28

NOKIAN
PROFILES

Обработка профиля для
цилиндрических петель



Просверлите установочные отверстия со стороны стекла для установки штанги

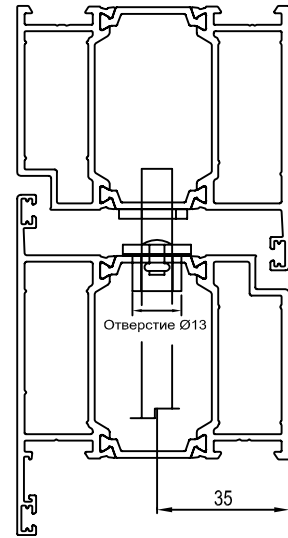
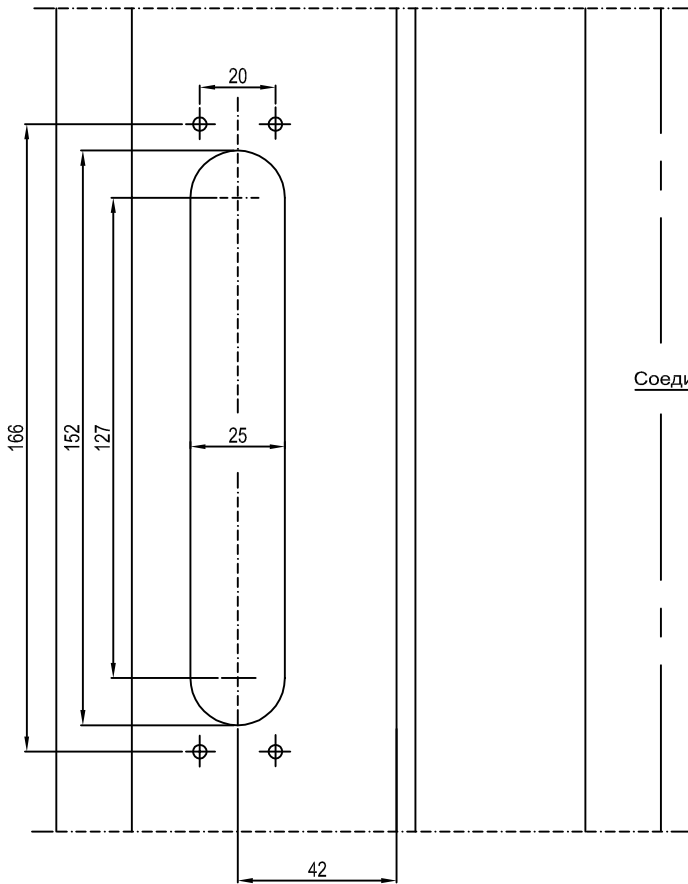
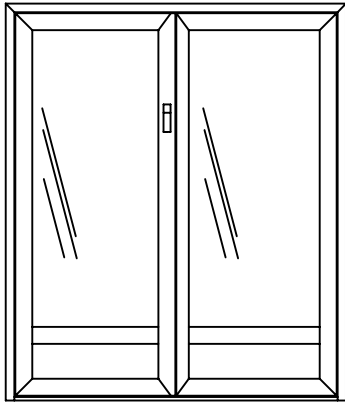


Запорная планка

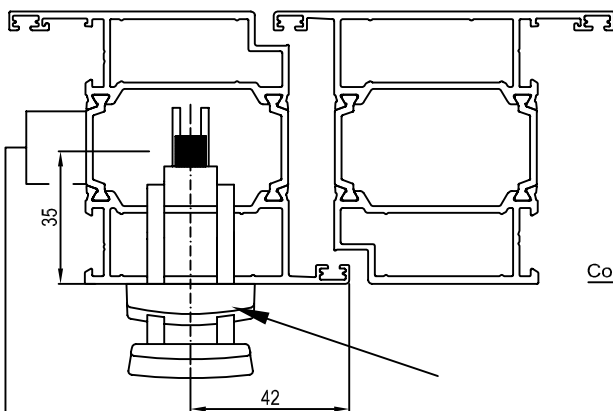
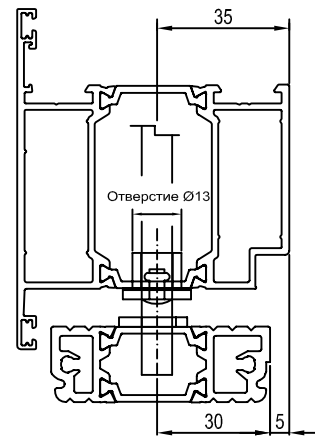
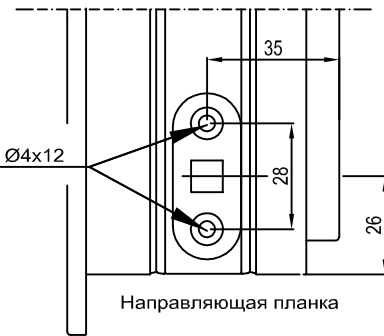
01.07.2013

Установка шпингалета при профиле R72-202

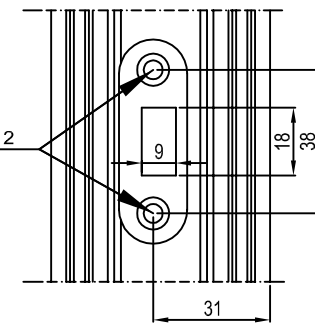




Соединительная заклепка Ø4x12



Соединительная заклепка Ø4x12



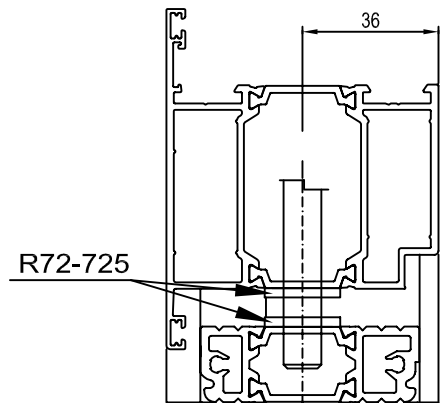
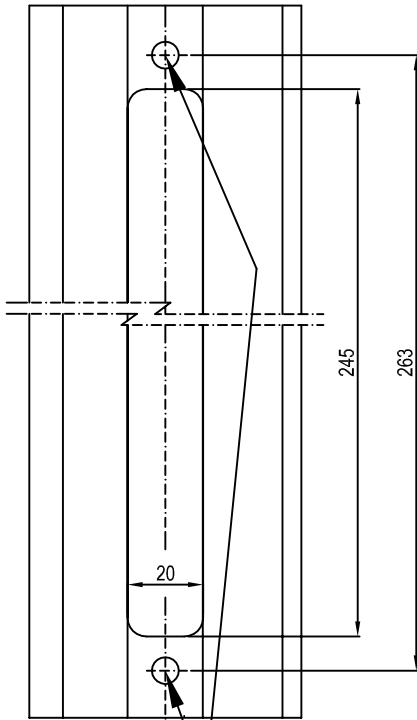
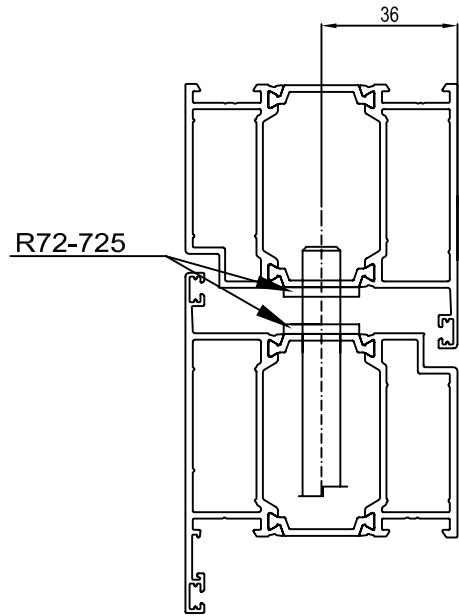
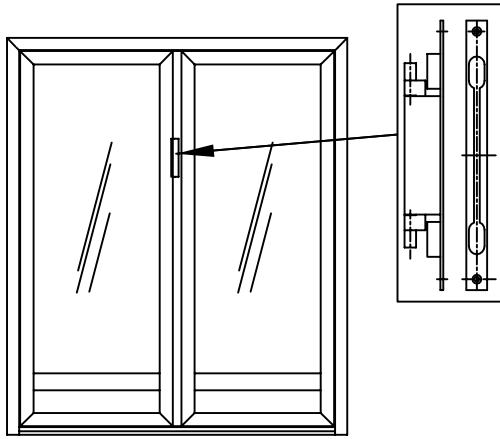
Просверлите установочные отверстия со стороны стекла для установки штанги

01.07.2013

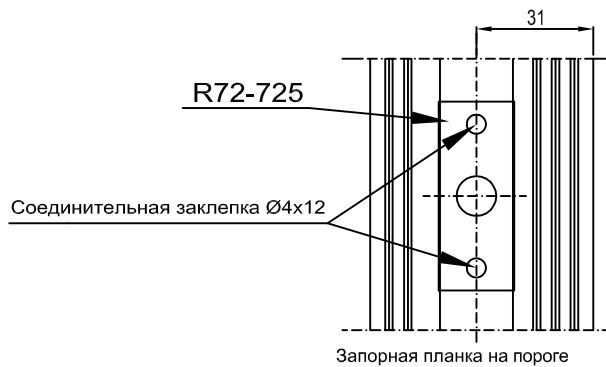
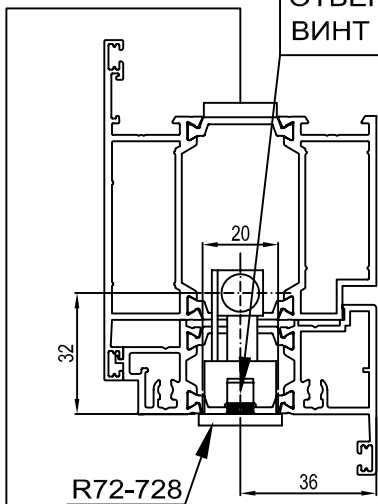
R72 2.30

NOKIAN
PROFILES

Установка шпингалета при
профиле N98si-125



R72-721 (ЗАКЛЕПКА М5)
ОТВЕРСТИЕ Ø7,1
ВИНТ М5х16



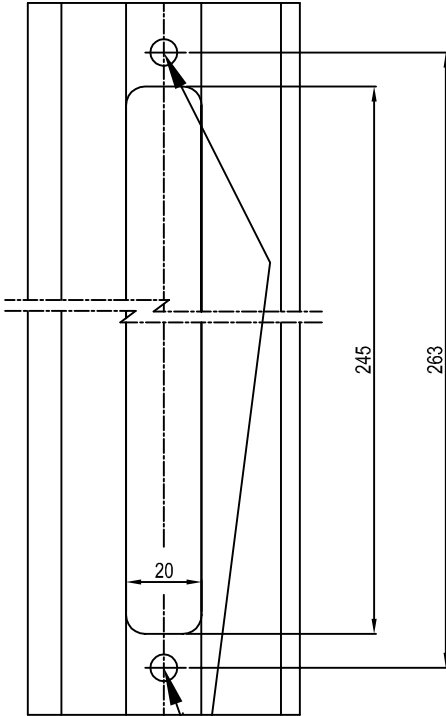
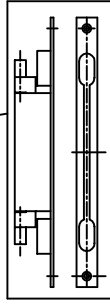
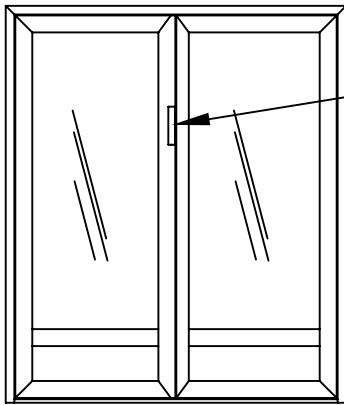
Просверлите установочные отверстия со стороны стекла для установки штанги

01.07.2013

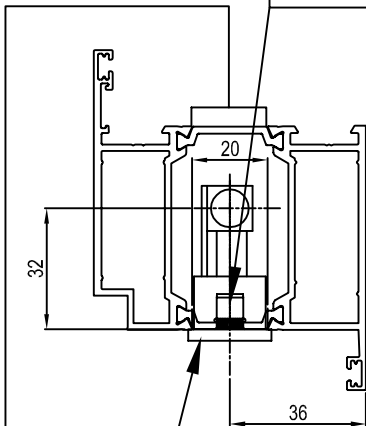
Установка скрытого шпингалета
при профиле R72-202

NOKIAN
PROFILES

R72 2.31



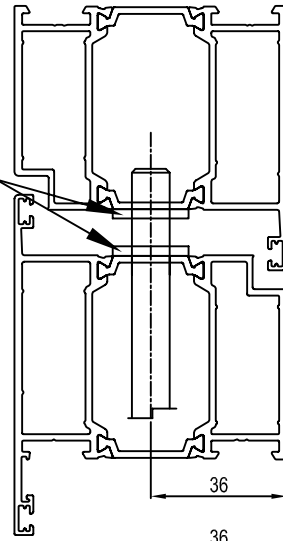
R72-721 (ЗАКЛЕПКА M5)
ОТВЕРСТИЕ Ø7,1
ВИНТ M5x16



R72-728

Просверлите установочные отверстия со стороны стекла для установки штанги

R72-725



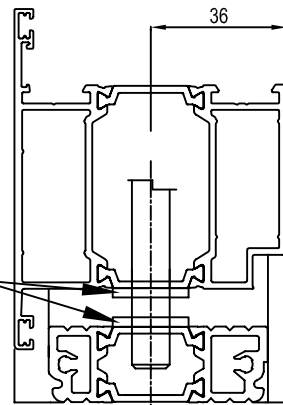
R72-725

Соединительная заклепка Ø4x12



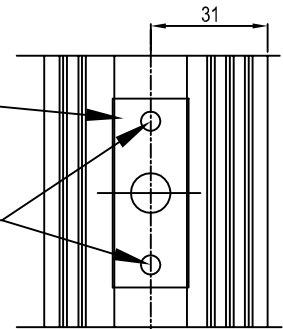
Направляющая планка

R72-725



R72-725

Соединительная заклепка Ø4x12



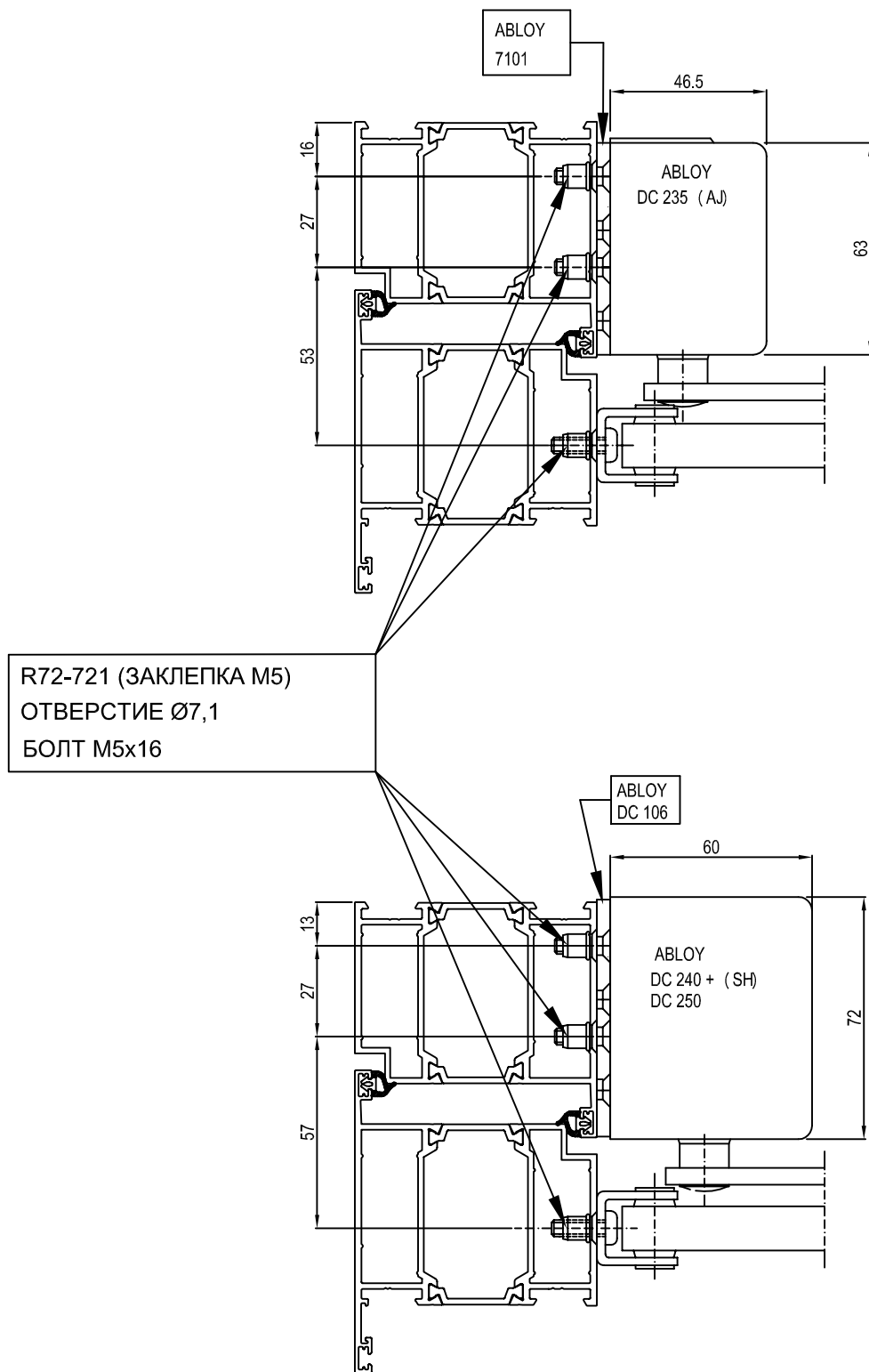
Запорная планка на пороге

01.07.2013

R72 2.32

NOKIAN
PROFILES

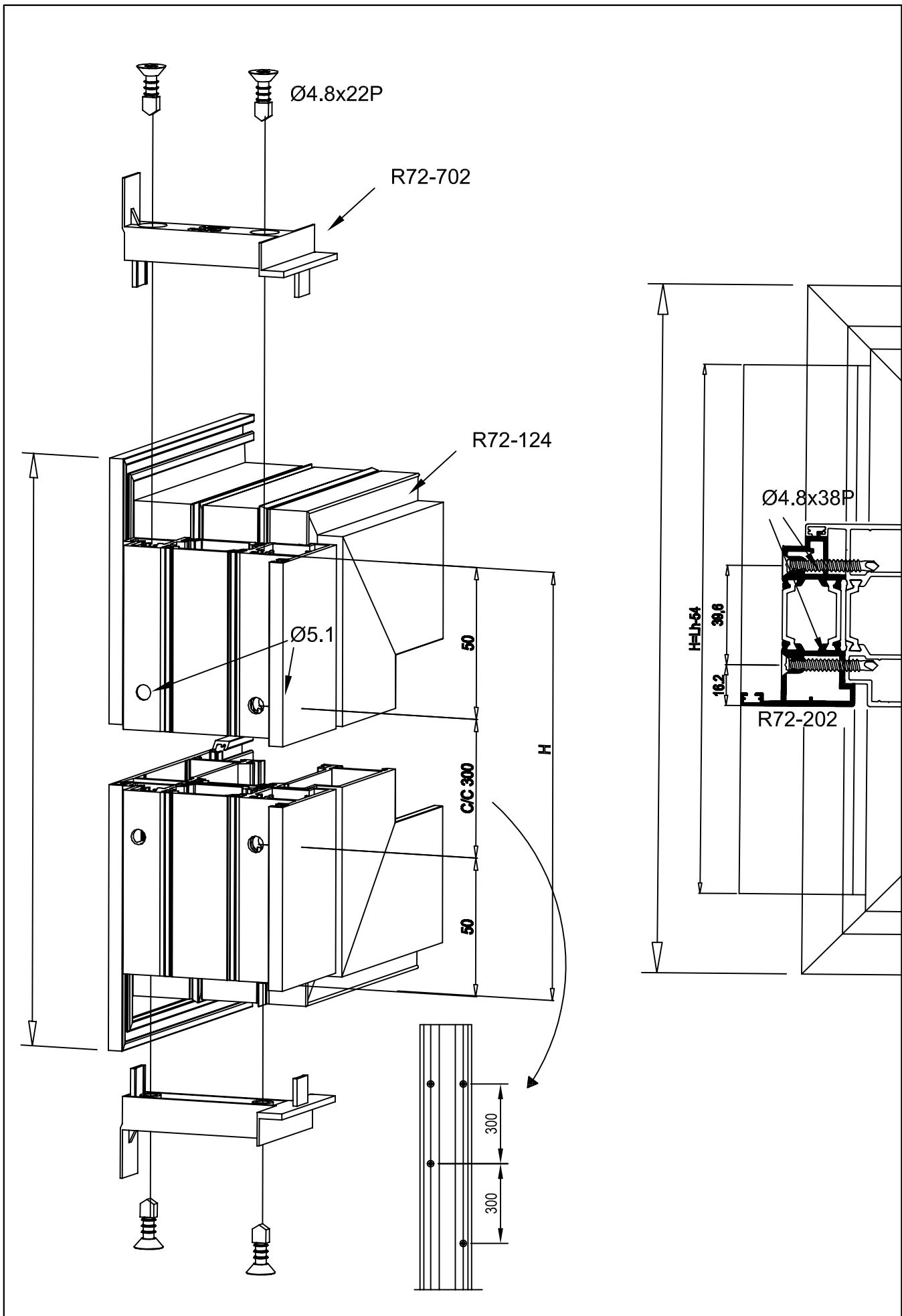
Установка скрытого шпингалета
при профиле R72-125



Все НАРУЖУ ОТКРЫВАЮЩИЕСЯ ДВЕРИ должны быть оборудованы доводчиками с функцией против порыва ветра

Дополнительная информация в инструкциях Abloy для металлических дверей

01.07.2013

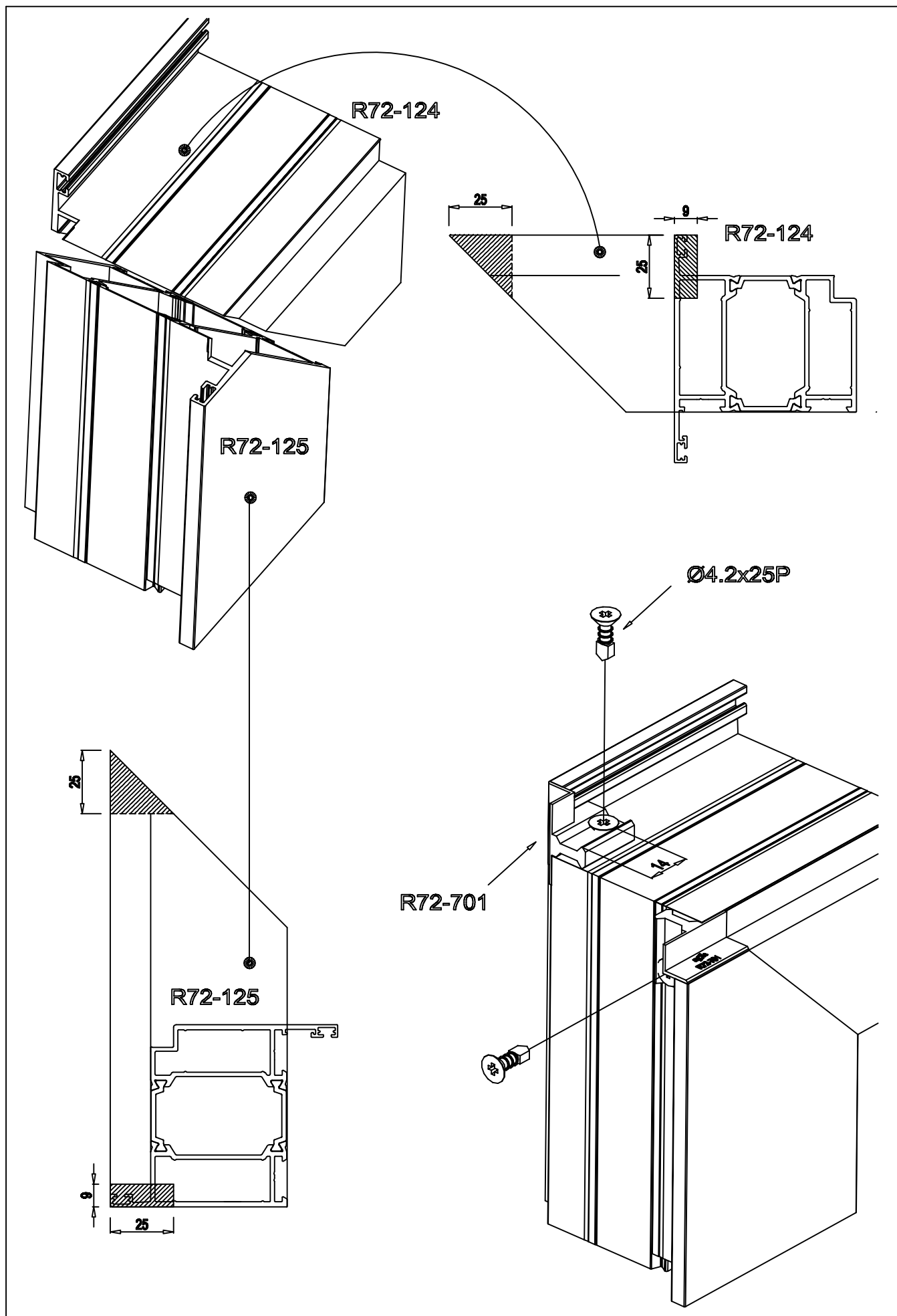


01.07.2013

R72 2.34

NOKIAN
PROFILES

Установка обратного профиля
двойной двери R72-202

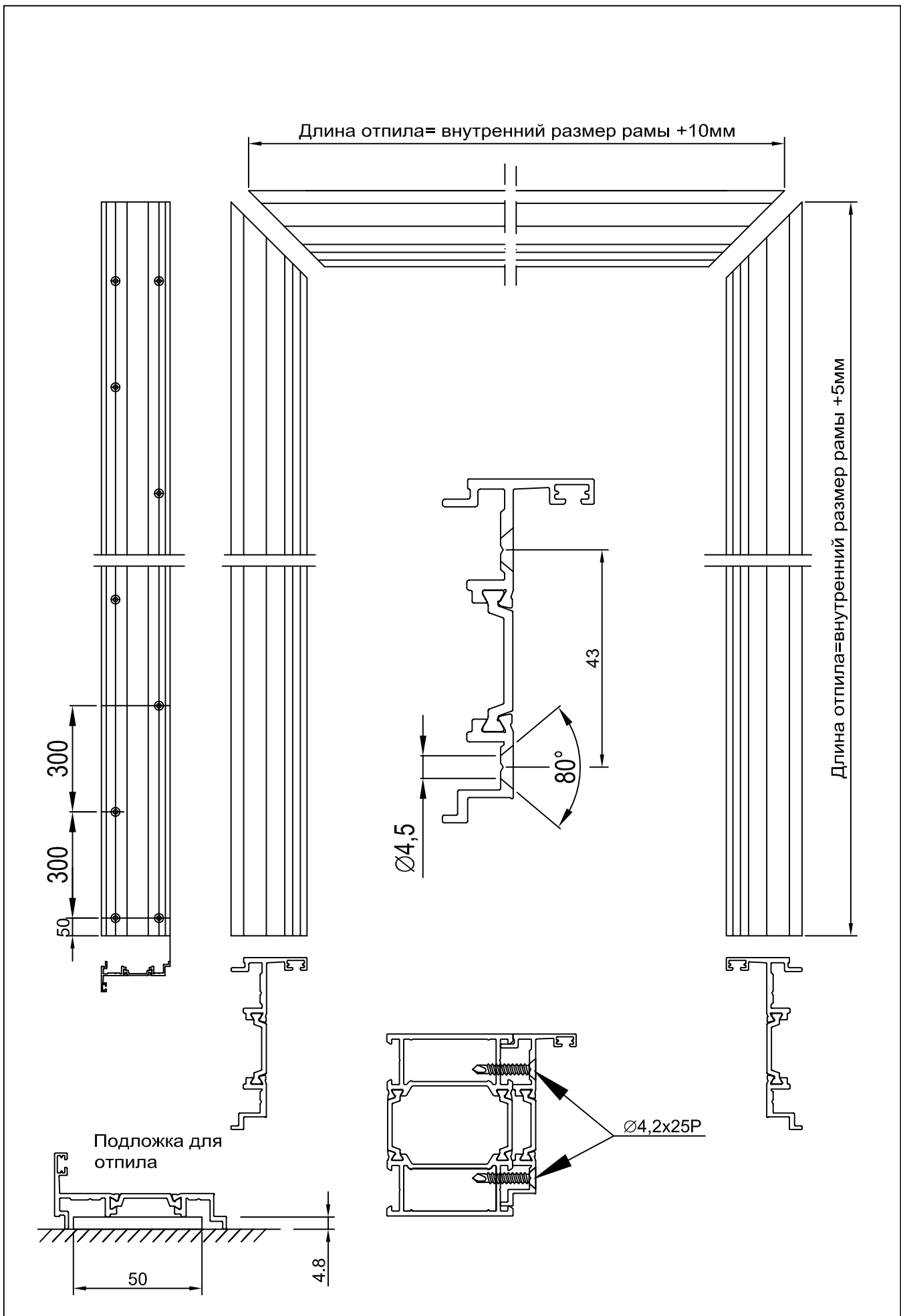


01.07.2013

R72-124/125 обработка профилей
и установка R72-701

NOKIAN
PROFILES

R72 2.35

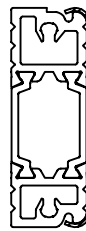
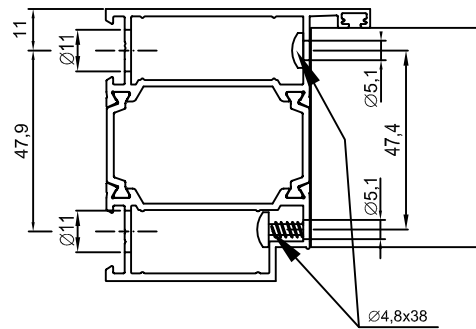
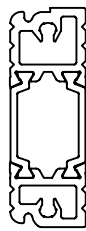
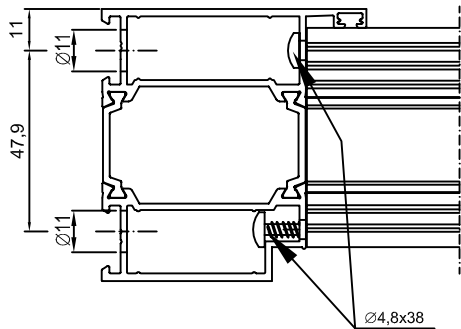
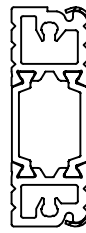
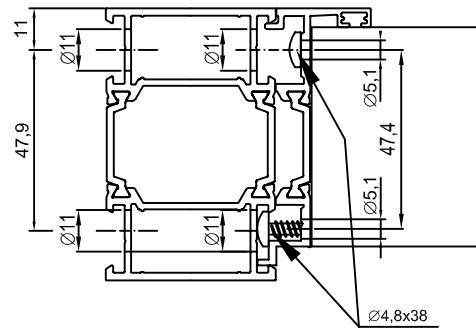
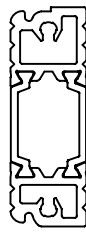
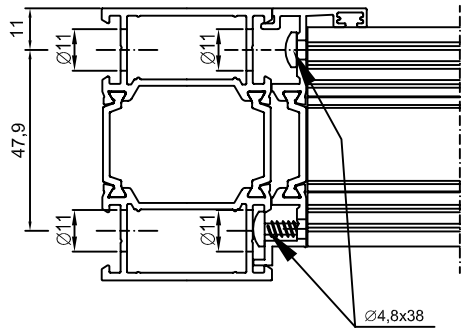


01.07.2013

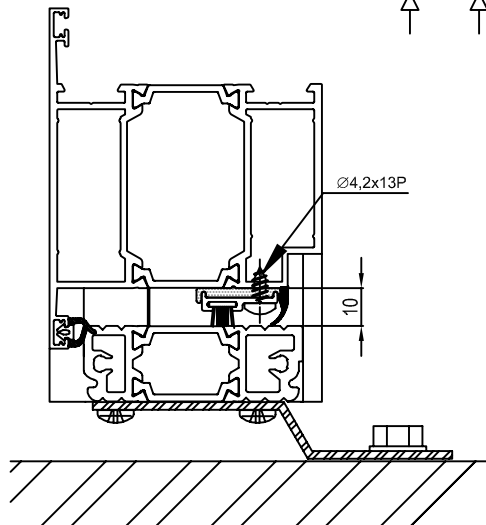
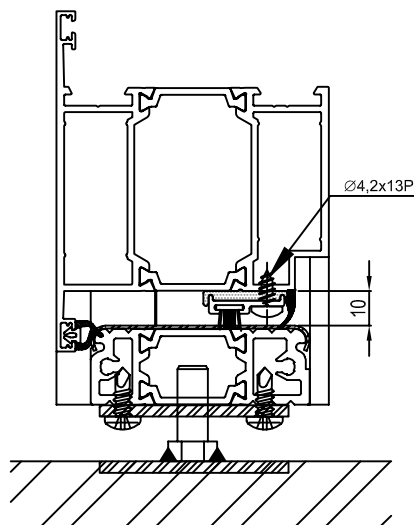
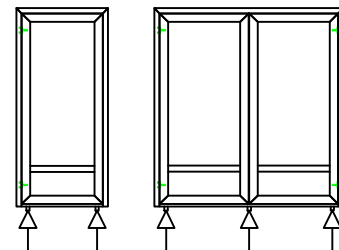
R72 2.36

NOKIAN
PROFILES

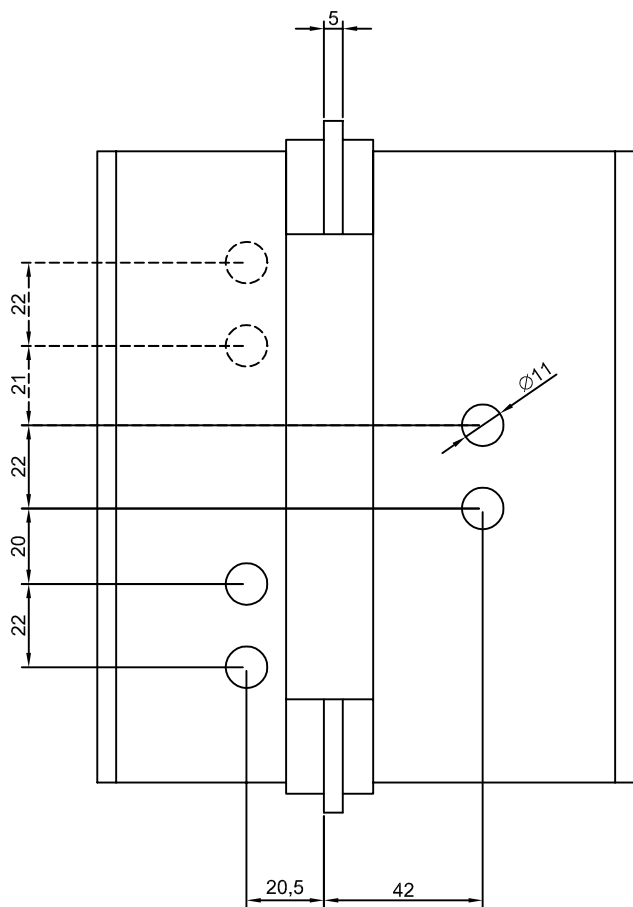
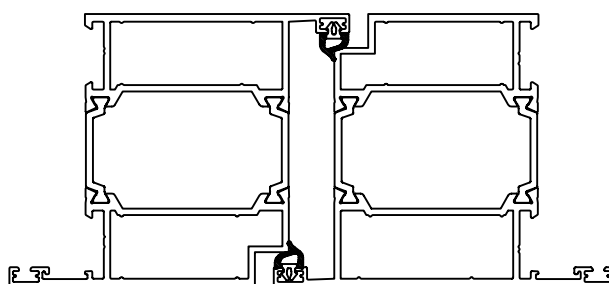
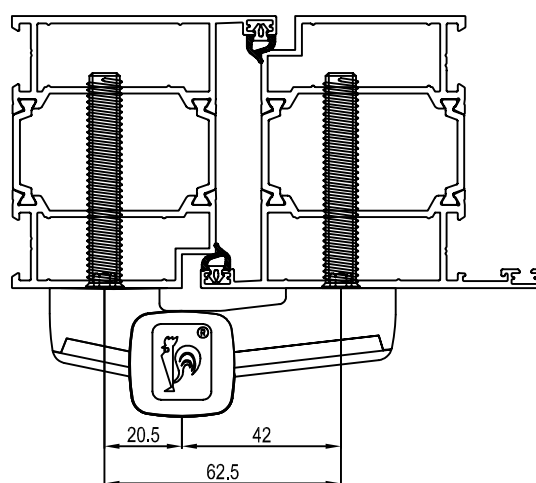
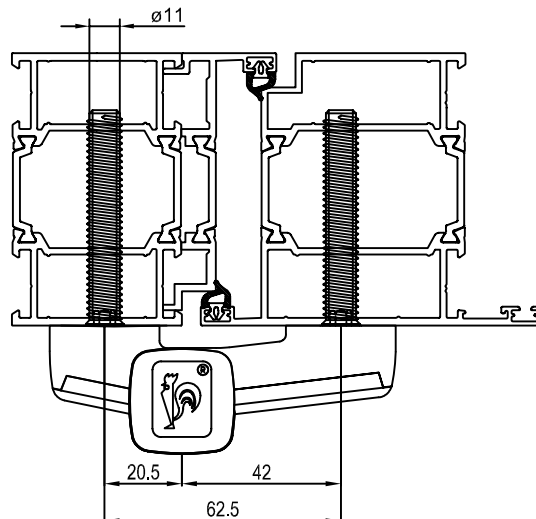
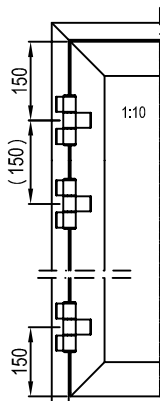
Обработка обратного профиля
R72-201



Принципы крепления порога
Профиль порога должен иметь опору снизу



01.07.2013



шаблоны для сверловки T201A0000 для петли из 2 частей
T251A0000 для петли из 3 частей

Петли	2 части	3 части
Serie 60 AT	120 кг	140 кг

высота дверного полотна > 2,1м-- 3 петли

* Внимание Просверливать отверстие через обе стенки

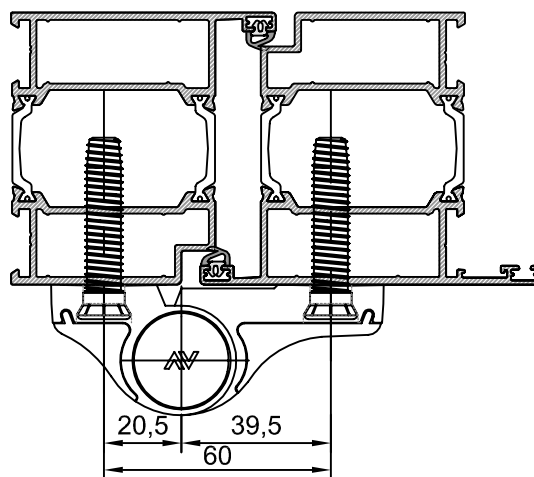
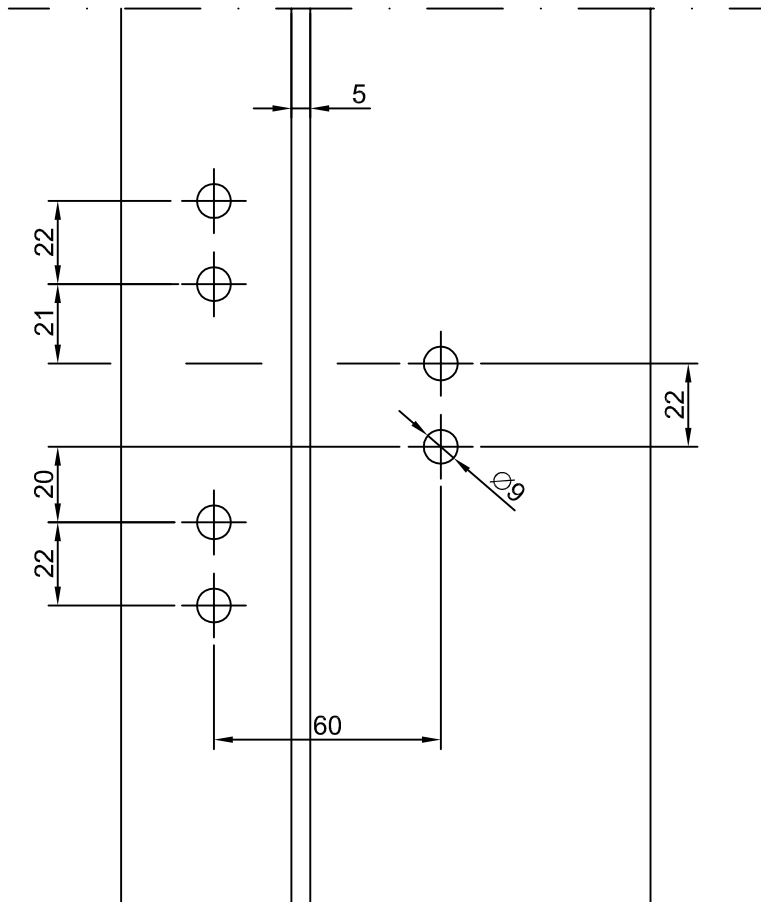
Имеются направляющие шаблоны для сверловки

02.06.2014

R72 2.38

NOKIAN
PROFILES

Установка петель dr.Hahn

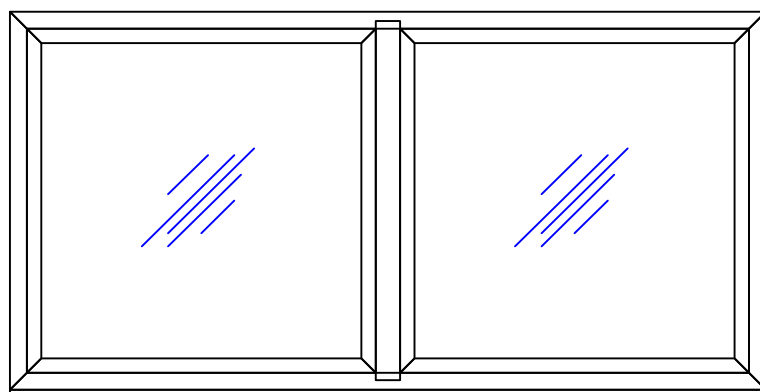
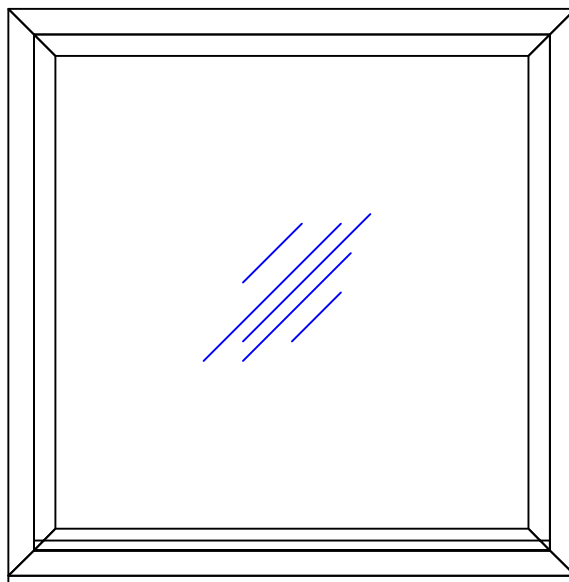


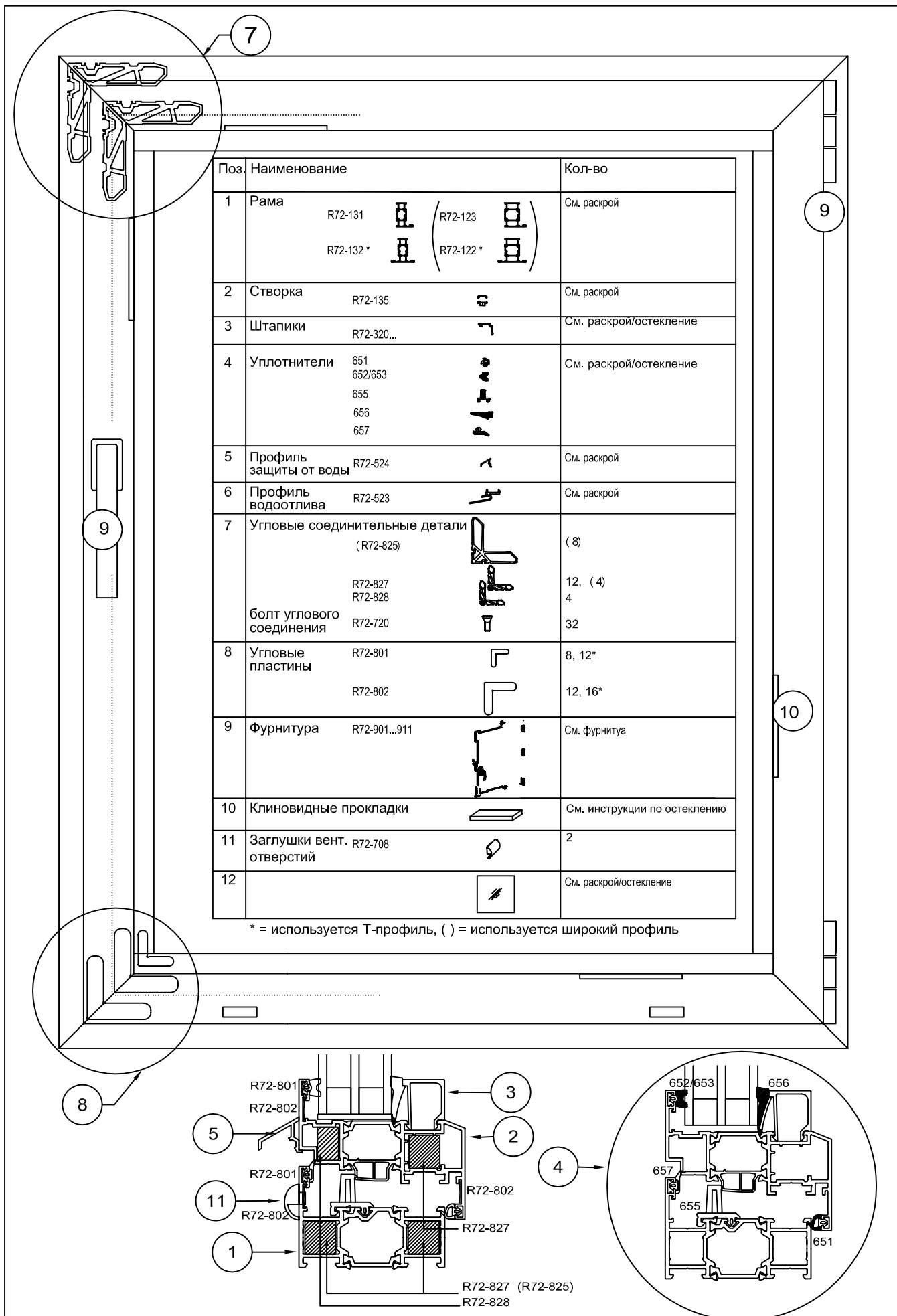
Внимание Просверливать отверстие через обе стенки

Имеются направляющие шаблоны для сверловки

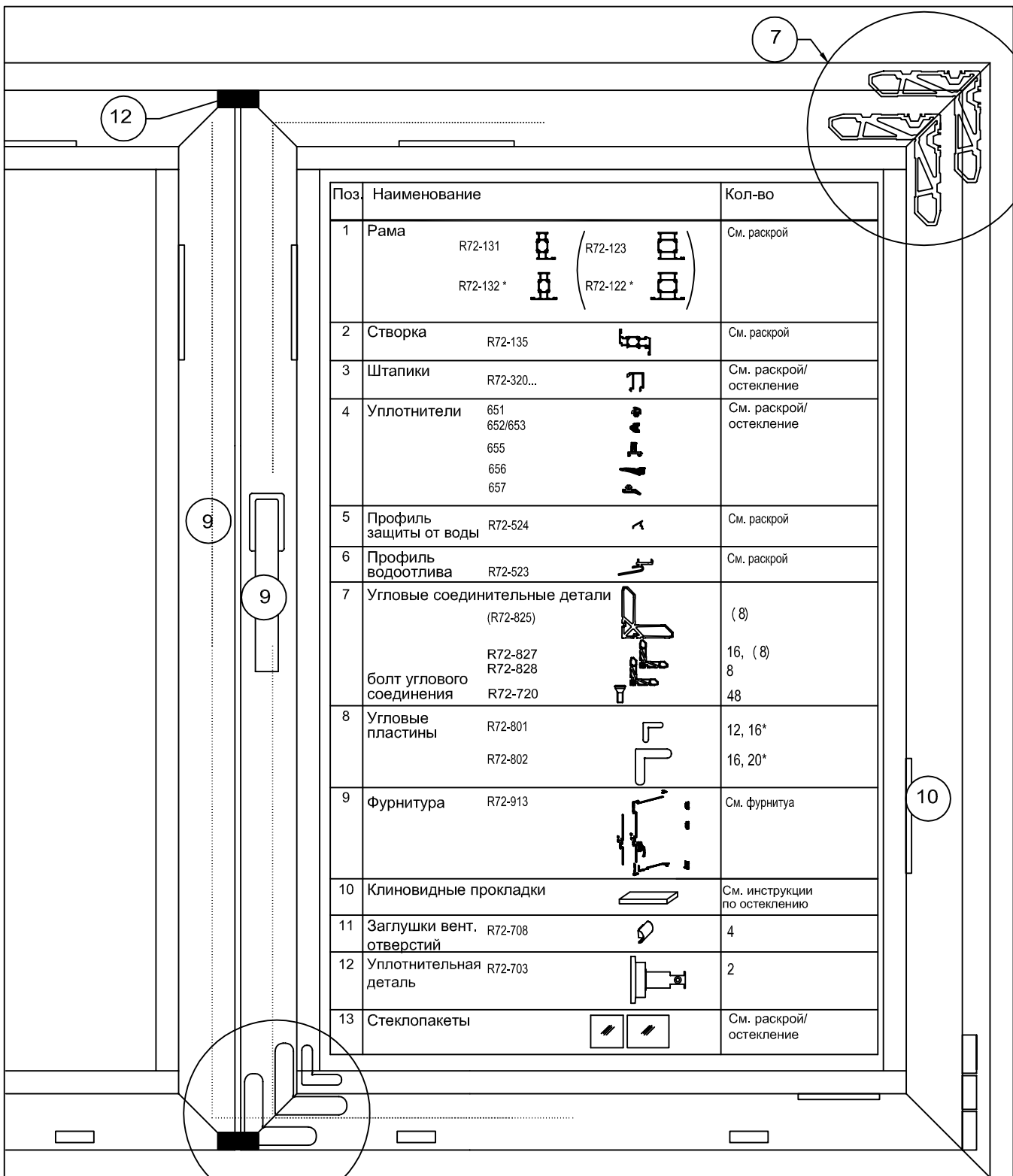
18.08.2014
















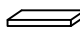

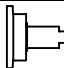

3. Окна

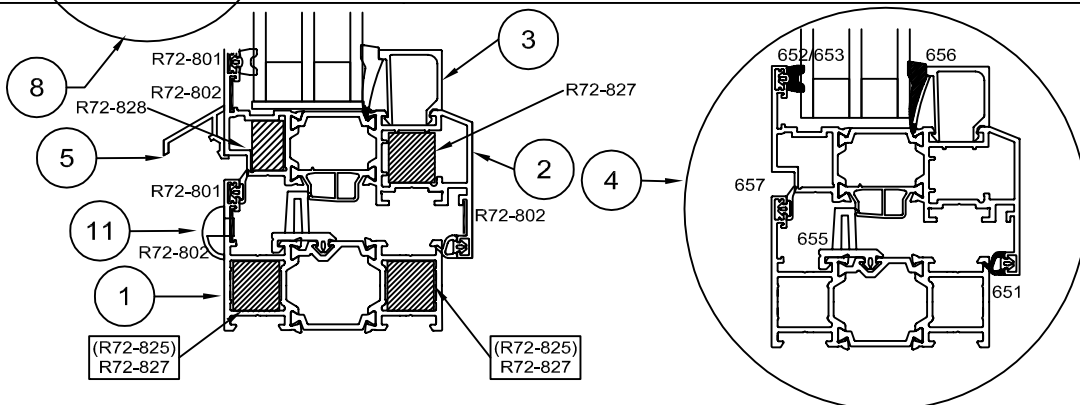




01.07.2013



Поз.	Наименование	Кол-во
1	Рама R72-131  (R72-123  R72-132*  (R72-122* 	См. раскрой
2	Створка R72-135 	См. раскрой
3	Штапики R72-320... 	См. раскрой/ остекление
4	Уплотнители 651 652/653 655 656 657 	См. раскрой/ остекление
5	Профиль защиты от воды R72-524 	См. раскрой
6	Профиль водоотлива R72-523 	См. раскрой
7	Угловые соединительные детали (R72-825)  болт углового соединения R72-827 R72-828  R72-720 	(8) 16, (8) 8 48
8	Угловые пластины R72-801  R72-802 	12, 16* 16, 20*
9	Фурнитура R72-913 	См. фурнитура
10	Клиновидные прокладки 	См. инструкции по остеклению
11	Заглушки вент. отверстий R72-708 	4
12	Уплотнительная деталь R72-703 	2
13	Стеклопакеты 	См. раскрой/ остекление

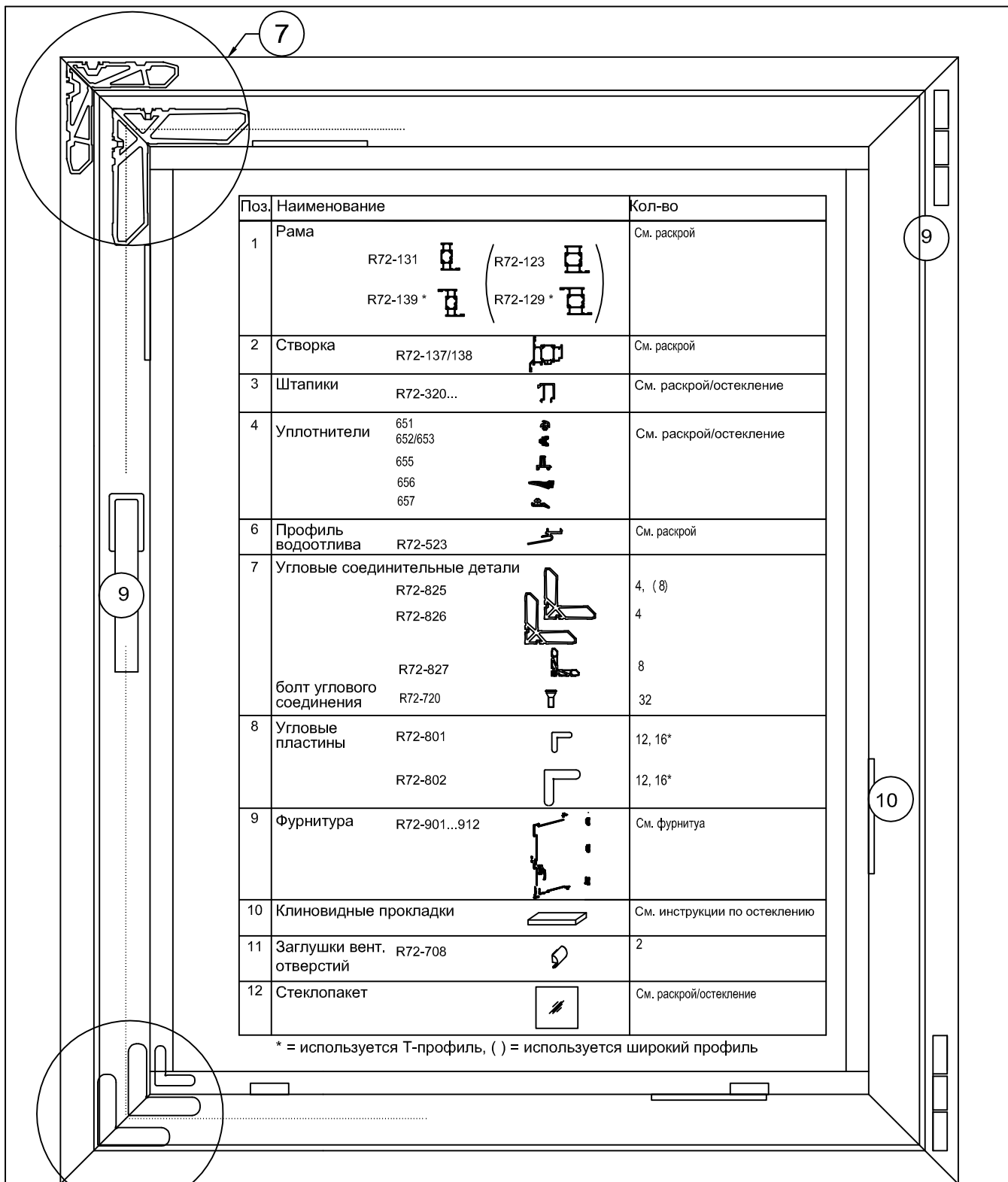








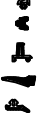



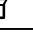
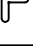


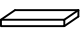


01.07.2013

R72 3.2

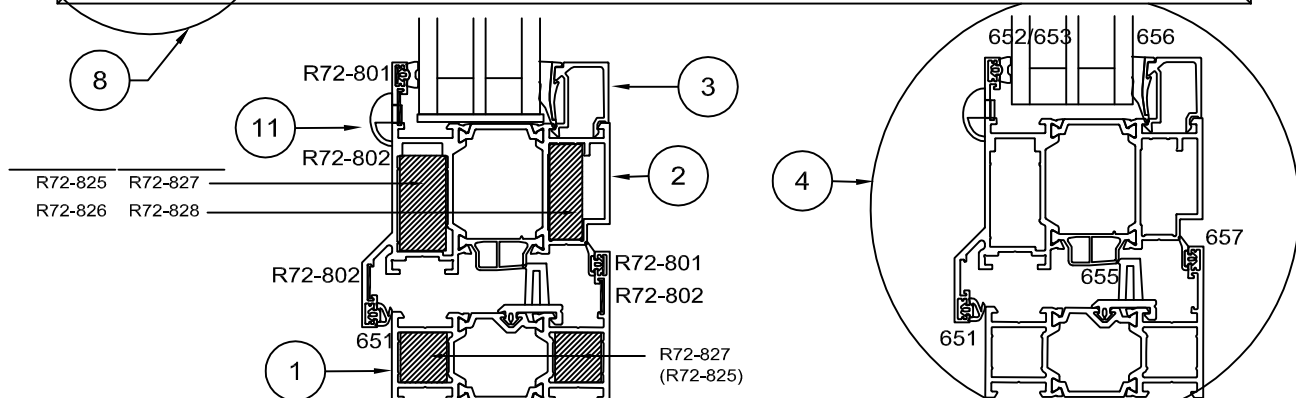
NOKIAN
PROFILES

Спецификация деталей
двустворчатого окна



Поз.	Наименование	Кол-во
1	Рама R72-131  (R72-123  R72-139 *  (R72-129 * 	См. раскрой
2	Створка R72-137/138 	См. раскрой
3	Штапики R72-320... 	См. раскрой/остекление
4	Уплотнители 651 652/653 655 656 657 	См. раскрой/остекление
6	Профиль водоотлива R72-523 	См. раскрой
7	Угловые соединительные детали R72-825 R72-826 	4, (8) 4
	болт углового соединения R72-827 	8
	R72-720 	32
8	Угловые пластины R72-801 	12, 16*
	R72-802 	12, 16*
9	Фурнитура R72-901...912 	См. фурнитура
10	Клиновидные прокладки 	См. инструкции по остеклению
11	Заглушки вент. отверстий R72-708 	2
12	Стеклопакет 	См. раскрой/остекление

* = используется Т-профиль, () = используется широкий профиль

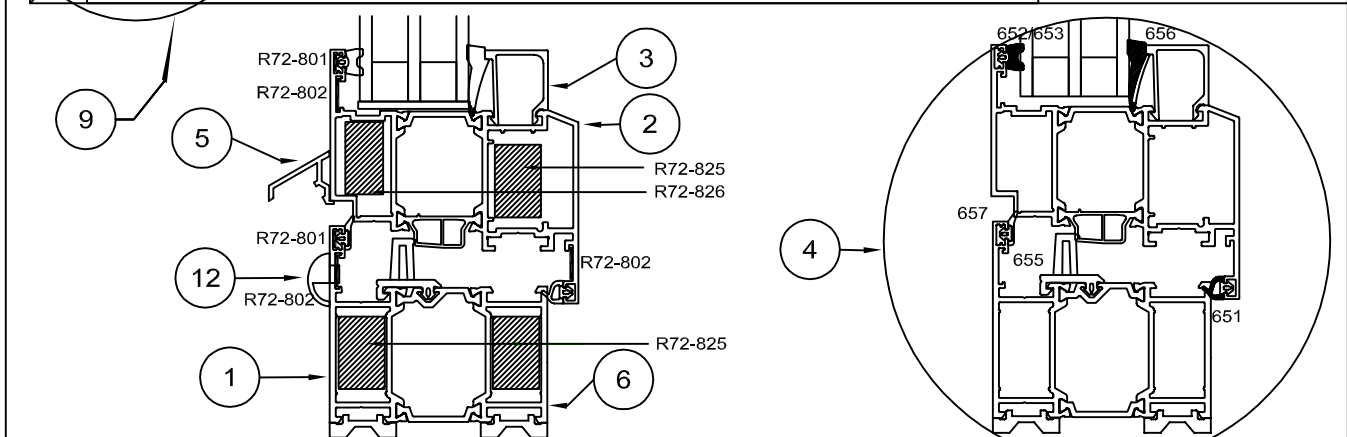
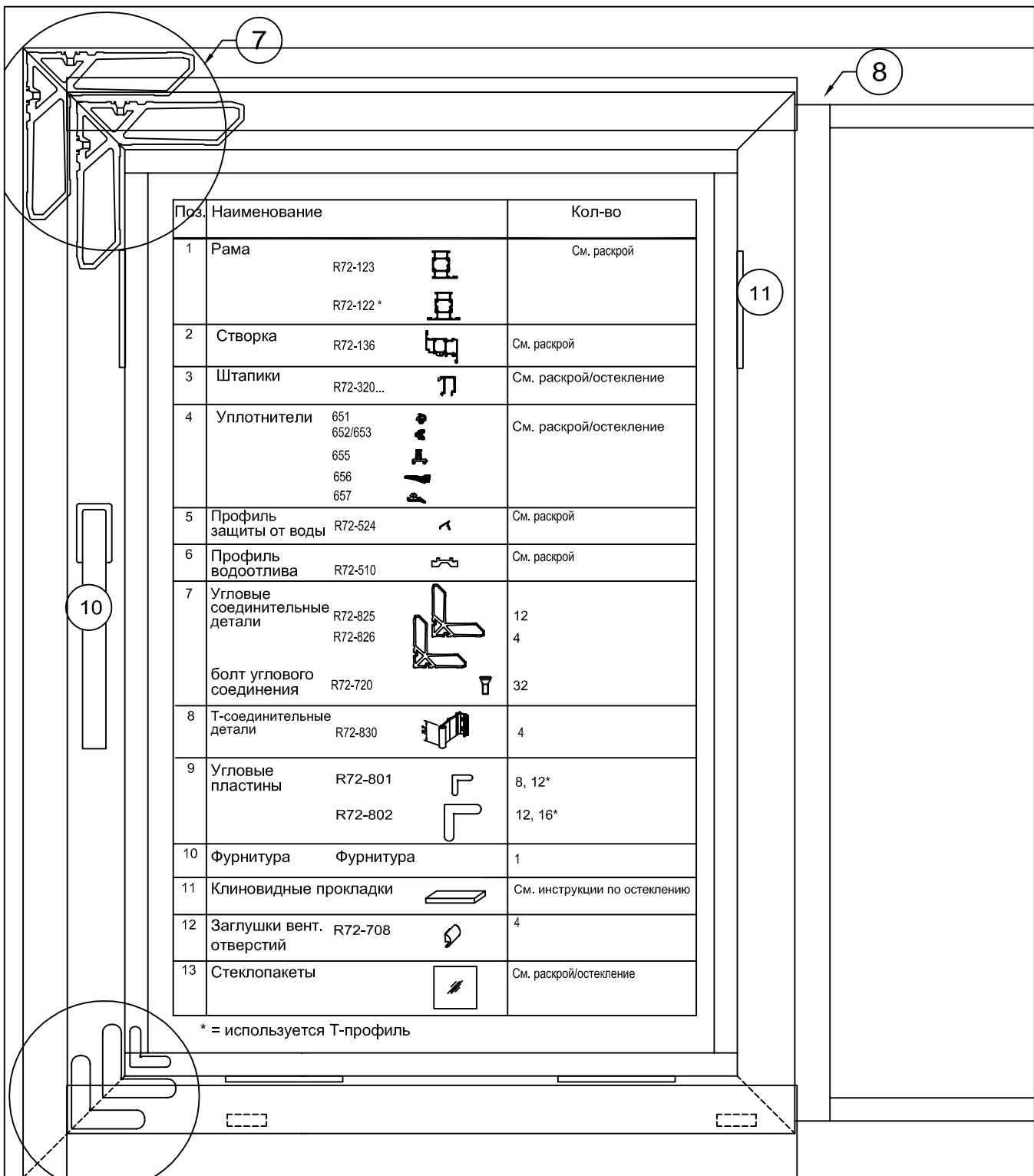


01.07.2013

Спецификация деталей
наружу открывающегося окна

NOKIAN
PROFILES

R72 3.3



01.07.2013

R72 3.4

NOKIAN
PROFILES

Спецификация деталей
окна Spazio

1. ОБЩЕЕ

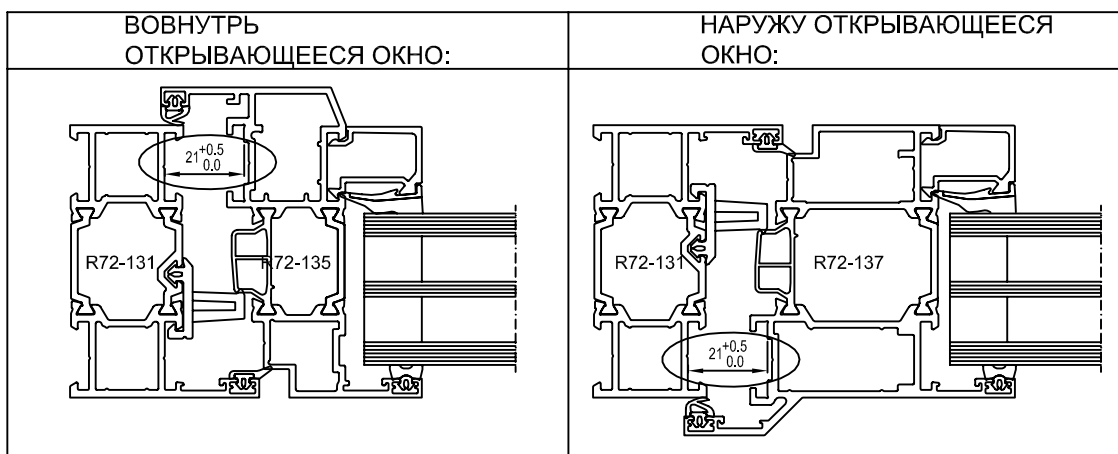
- данные инструкции применимы к страницам 3.6 / 3.7 / 3.8 (внутри открываемые окна), странице 3.13 (наружу открывающееся окно) и страницы 4.1 (стеклянная стена)
- все данные размеры являются номинальными
- все размеры даны для анодированного профиля
- в случае порошковой покраски профиля некоторые размеры нужно уменьшить (см. пункт 3)
- вместе с таблицами даны разрезы, которые могут также использоваться для нахождения размеров

2. ШТАПИКИ И РАЗМЕРЫ СТЕКЛОПАКЕТОВ

- горизонтальные штапики "перехлестывают" вертикальные в любых типах конструкций
- см. Остекление, страница 6.0: установка уплотнителя 656
- длина штапиков и размеры стекла даны только для профилей створки R72-135 (внутри открываемое окно) и R72-137 (наружу открываемое окно)
- длины штапиков и размеры стекла для других типов профилей створок вычисляются на основании соответствующих разрезов

3. РАЗМЕР СТВОРКИ И ФУРНИТУРА

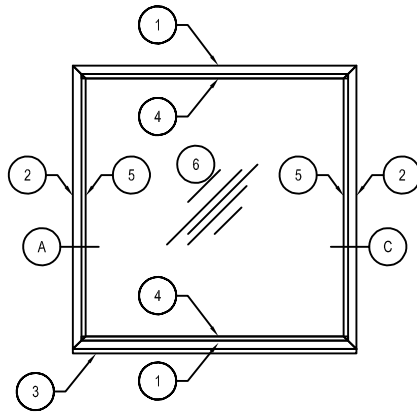
- в случае использования покрашенных профилей размеры створки необходимо уменьшить на 1...2 мм для обеспечения нормальной работы фурнитуры
- в процессе вычисления размеров створки всегда необходимо учитывать ниже данные инструкции (это определяет внешние размеры створки)



4. СТЕКЛЯННЫЕ СТЕНЫ

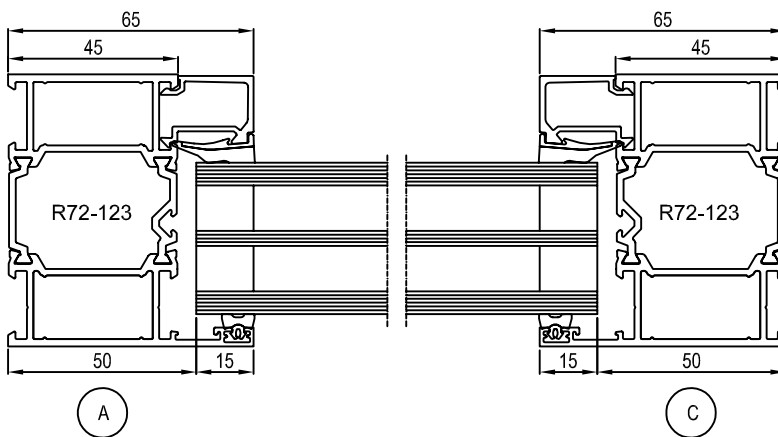
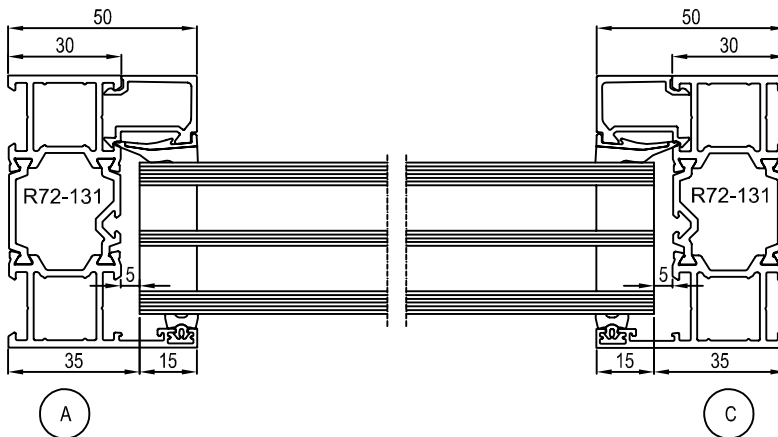
- в случае использования угловых профилей R72-126 (45°) и R72-127 (90°) их раскрой определяется в соответствии с разрезами (страницы 4.2 и 4.3)

01.07.2013



Раскрой при различных рамных профилях:

№:	Часть:	Профиль/ положение:	Раскрой при различных рамных профилях:				Углы:
			R72-131 	R72-123 	R72-132 	R72-122 	
1	Горизонтальный профиль рамы		L	L	L	L	45° / 45°
2	Вертикальный профиль рамы		H	H	H	H	45° / 45°
3	Профиль водотлива		L	L	L	L	90° / 90°
4	Гориз. штапики		L-60	L-90	L-100	L-130	90° / 90°
5	Вертик. штапики		H-100	H-130	H-140	H-170	90° / 90°
6	Стекло		L-70	L-100	L-110	L-140	
			H-70	H-100	H-110	H-140	

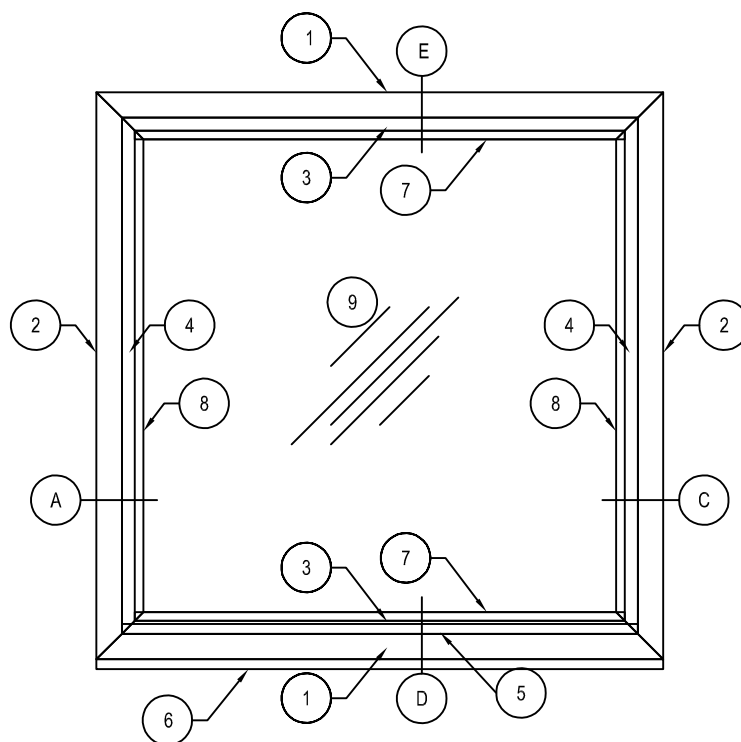


01.02.2013

R72 3.6

NOKIAN
PROFILES

Раскрой профилей
глухого окна



Раскрой при различных рамных профилях:

No:	Часть:	Профиль/ положение:	Раскрой при различных рамных профилях:				Углы:
			R72-131 	R72-123 	R72-132 	R72-122 	
1	Горизонтальный профиль рамы	-	L	L	L	L	45° / 45°
2	Вертикальный профиль рамы	-	H	H	H	H	45° / 45°
3	Горизонтальный профиль створки	R72-135 	L-48	L-78	L-88	L-118	45° / 45°
4	Вертикальный профиль створки	R72-135 	H-48	H-78	H-88	H-118	45° / 45°
5	Профиль защиты от воды	R72-524 	L-110	L-140	L-150	L-180	-
6	Профиль водоотлива	R72-523 	L	L	L	L	90° / 90°
7	Гориз. штапики		L-146	L-176	L-186	L-216	90° / 90°
8	Вертик. штапики		H-186	H-216	H-226	H-256	90° / 90°
9	Стекло		L-156	L-186	L-196	L-226	
			H-156	H-186	H-196	H-226	

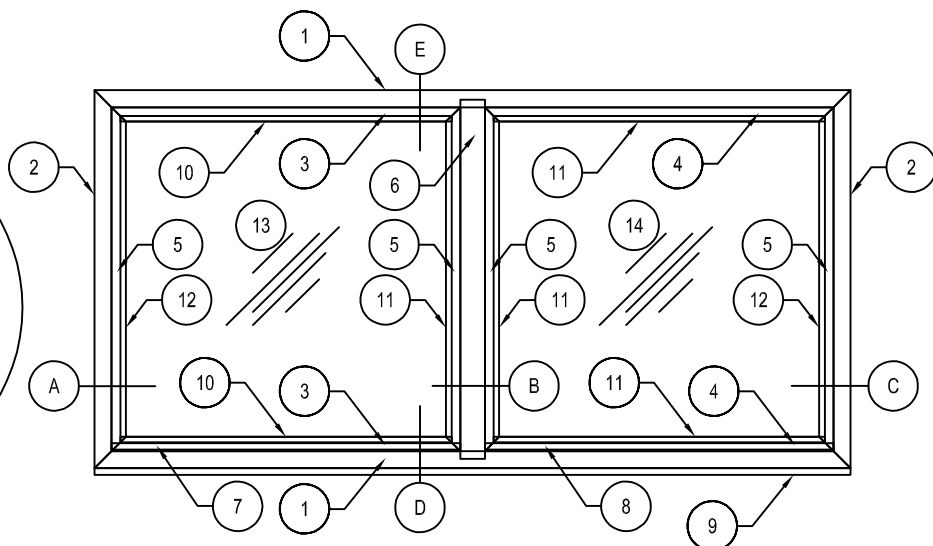
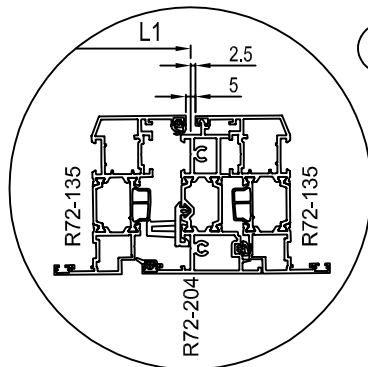
01.07.2013

Раскрой профилей
внутри открываемого окна

NOKIAN
PROFILES

R72 3.7

РАЗМЕР L1:



Раскрой при различных рамных профилях:

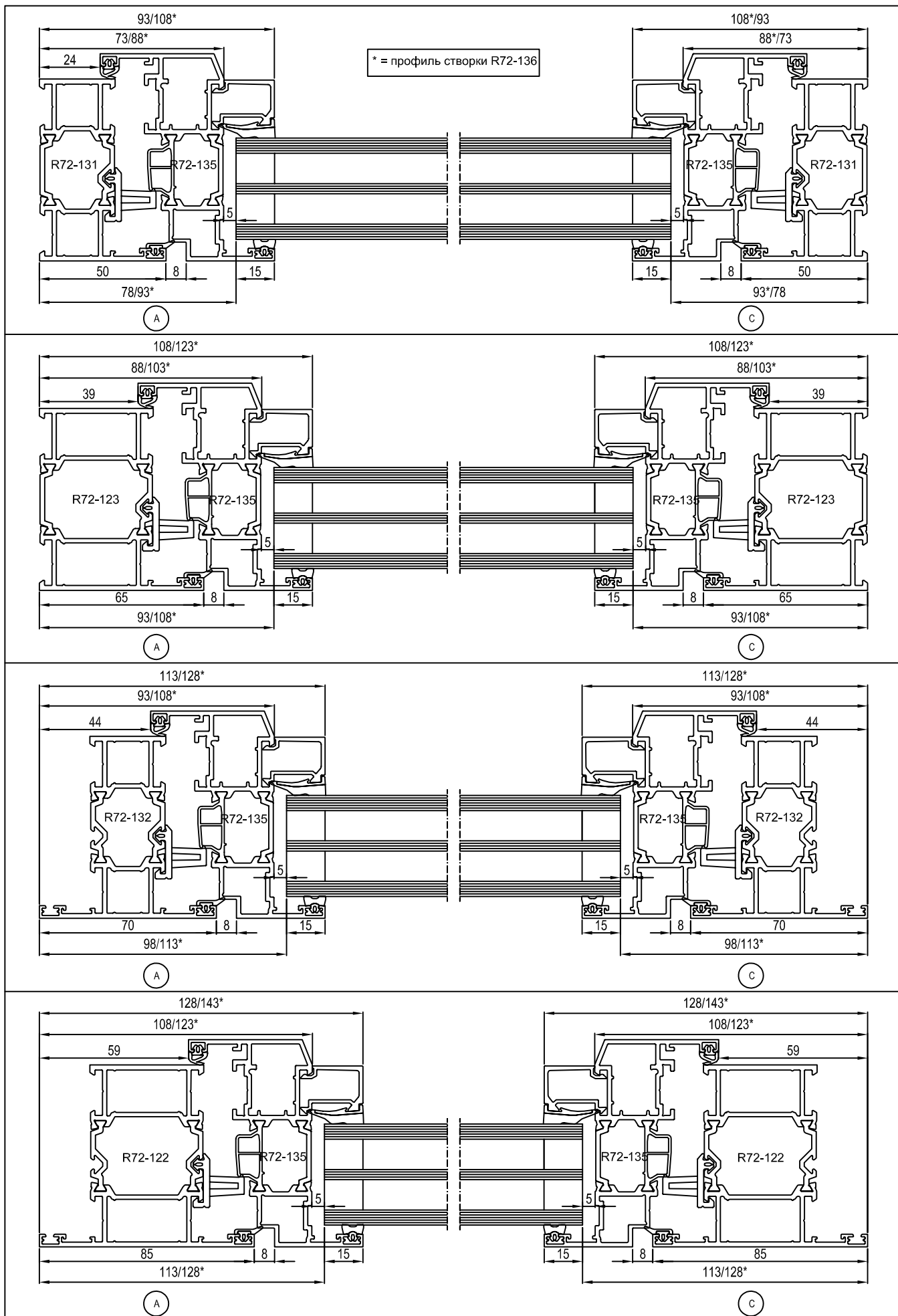
No:	Часть:	Профиль/ положение:	Раскрой при различных рамных профилях:				Углы:	
			R72-131	R72-123	R72-132	R72-122		
1	Горизонтальный профиль рамы	-	L	L	L	L	45° / 45°	
2	Вертикальный профиль рамы	-	H	H	H	H	45° / 45°	
3,4	Горизонтальный профиль створки	R72-135	3	L1-26.5	L1-41.5	L1-46.5	L1-61.5	45° / 45°
			4	L-L1-26.5	L-L1-41.5	L-L1-46.5	L-L1-61.5	
5	Вертикальный профиль створки	R72-135	H-48	H-78	H-88	H-118	45° / 45°	
6	Обратный профиль	R72-204	H-119	H-149	H-159	H-189	90° / 90°	
7,8	Профиль защиты от воды	R72-524	7	L1-88	L1-103	L1-108	L1-123	-
			8	L-L1-27	L-L1-42	L-L1-47	L-L1-62	
9	Профиль водоотлива	R72-523	L	L	L	L	90° / 90°	
	Гориз. штапики		10	L1-124.5	L1-139.5	L1-144.5	L1-159.5	90° / 90°
			11	L-L1-124.5	L-L1-139.5	L-L1-144.5	L-L1-159.5	
12	Вертик. штапики		H-186	H-216	H-226	H-256	90° / 90°	
13	Стекло		L1-134	L1-149	L1-154	L1-169		
			H-156	H-186	H-196	H-226		
14	Стекло		L-L1-134	L-L1-149	L-L1-154	L-L1-169		
			H-156	H-186	H-196	H-226		

01.07.2013

R72 3.8

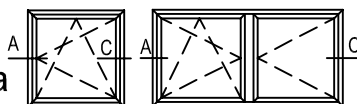
NOKIAN
PROFILES

Раскрой профилей внутри
открываемого двустворчатого окна



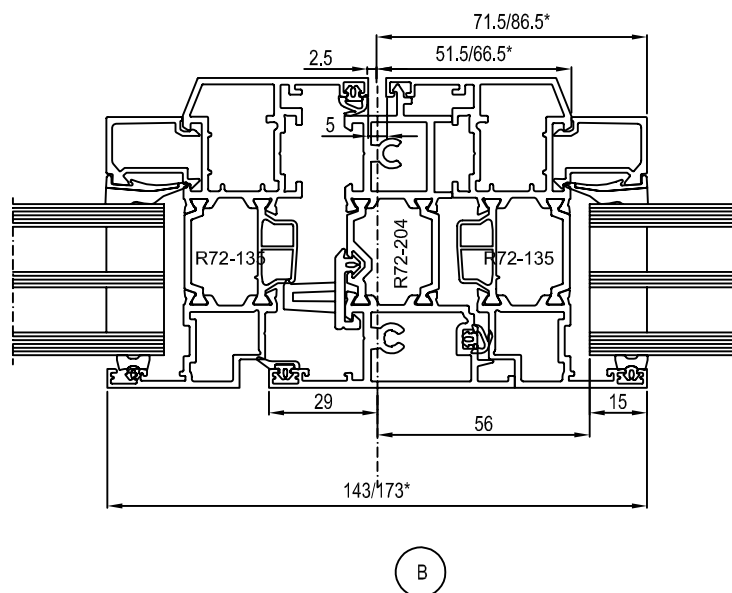
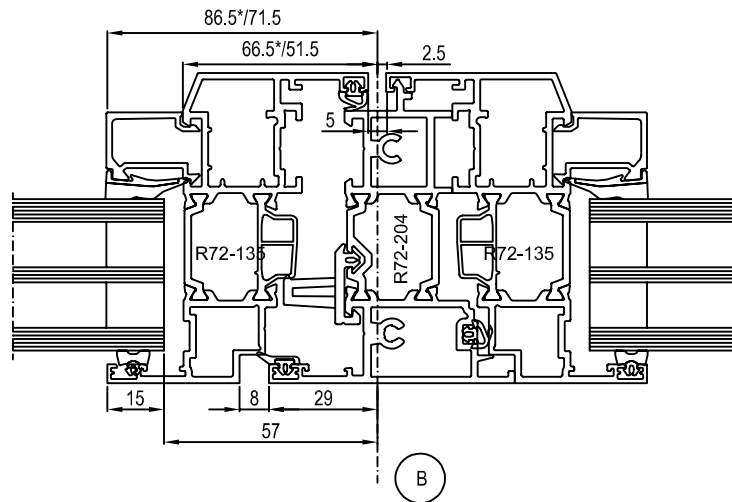
01.07.2013

Внутри открывающиеся окна
Разрезы А и С



NOKIAN
PROFILES

R72 3.9



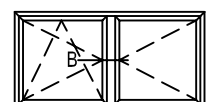
* = профиль створки R72-136

01.07.2013

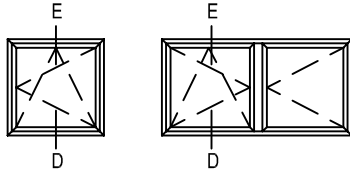
R72 3.10



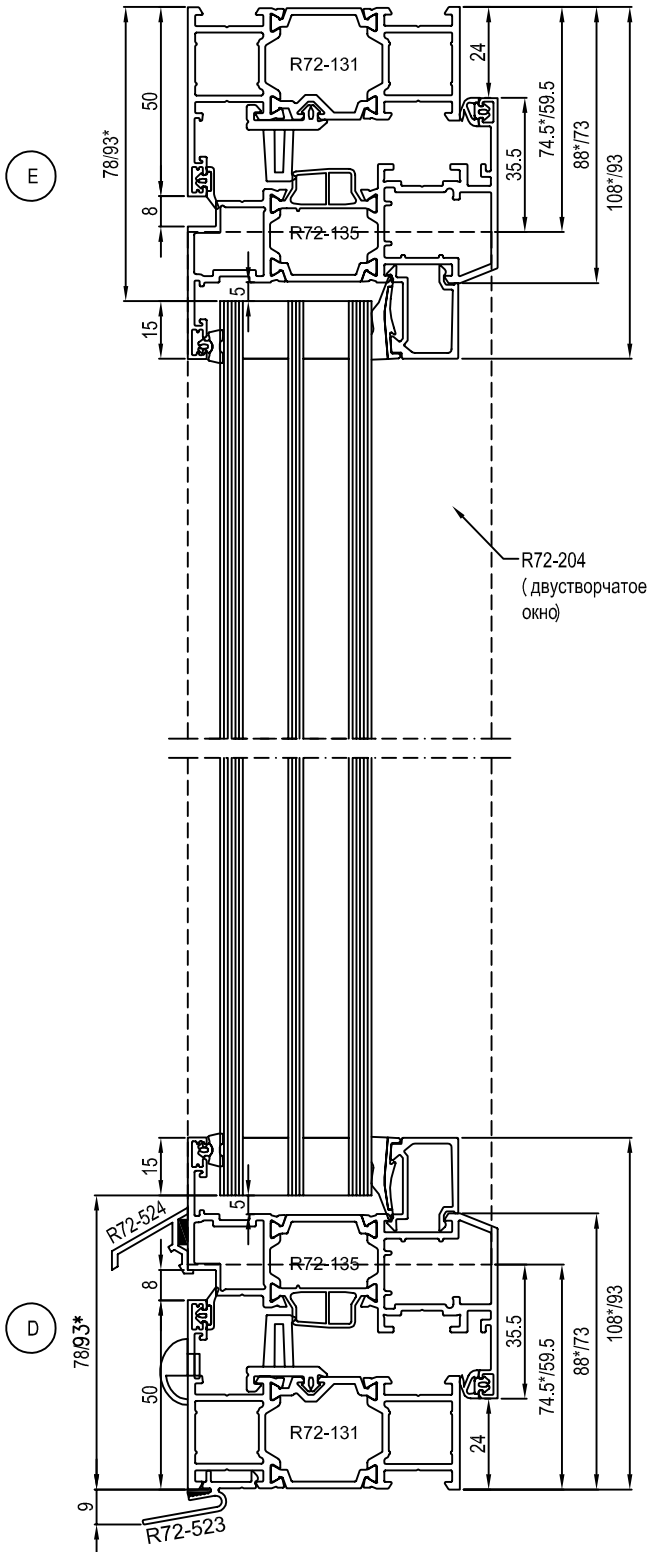
Внутри открывающееся
двустворчатое окно. Разрез В



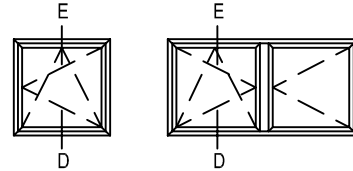
PAMA R72-131:



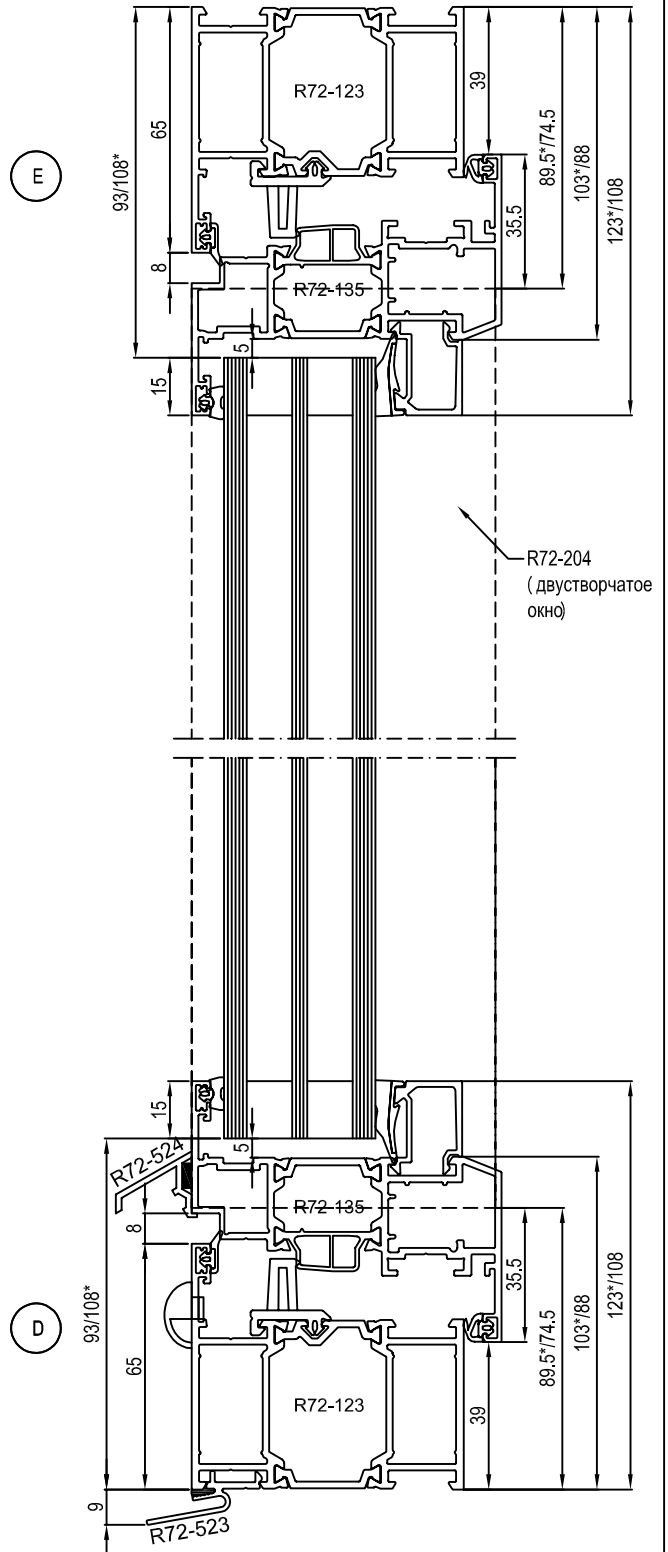
* = профиль створки R72-136



PAMA R72-123:



* = профиль створки R72-136



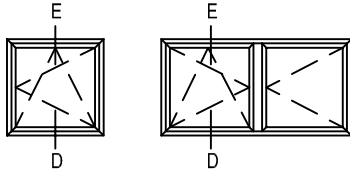
01.07.2013

Внутри открывающиеся окна
Разрезы D и E

NOKIAN
PROFILES

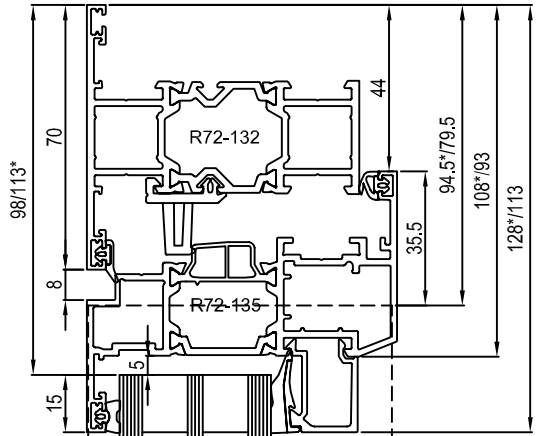
R72 3.11

PAMA R72-131:



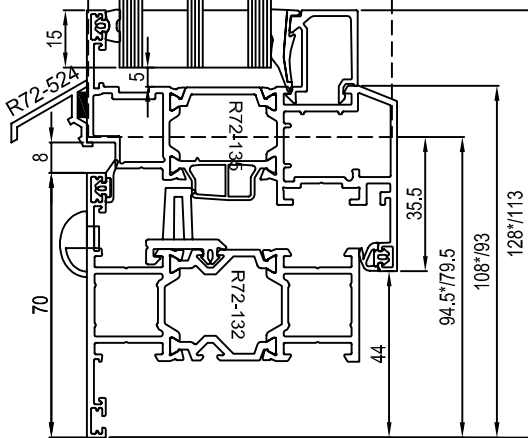
* = профиль створки R72-136

Е

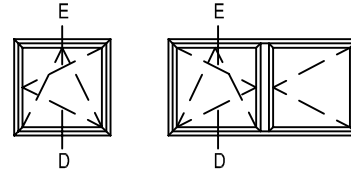


R72-204
(двустворчатое
окно)

Д

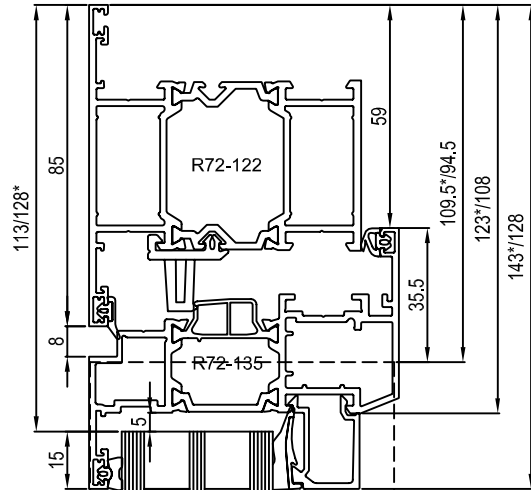


PAMA R72-123:



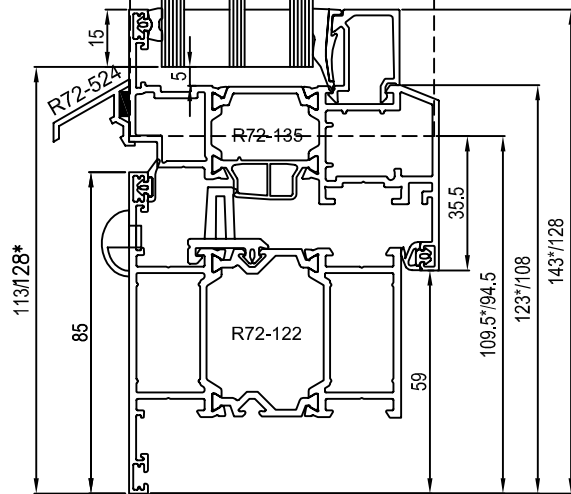
* = профиль створки R72-136

Е



R72-204
(двустворчатое
окно)

Д



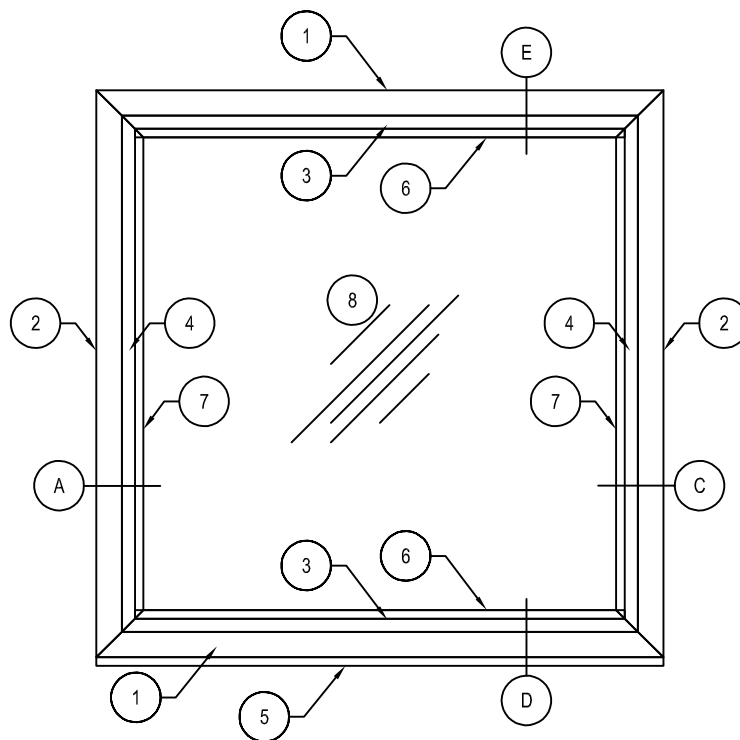
01.07.2013

R72 3.12






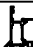

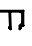


NOKIAN
PROFILES



Внутри открываемые окна. Разрезы
Рамы R72-132 и R72-122



Раскрой при различных рамных профилях:

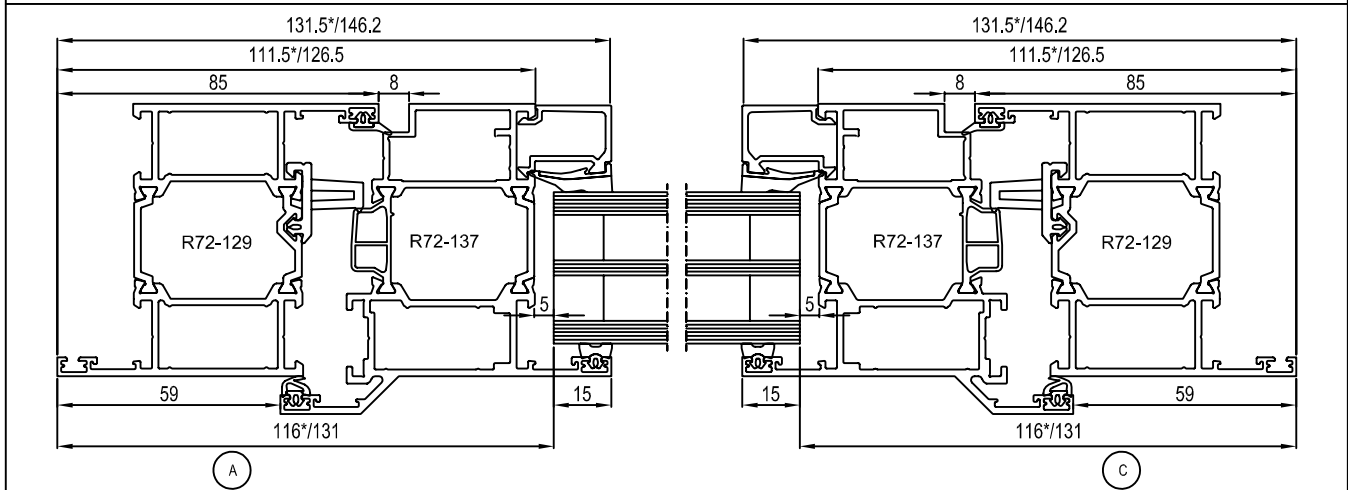
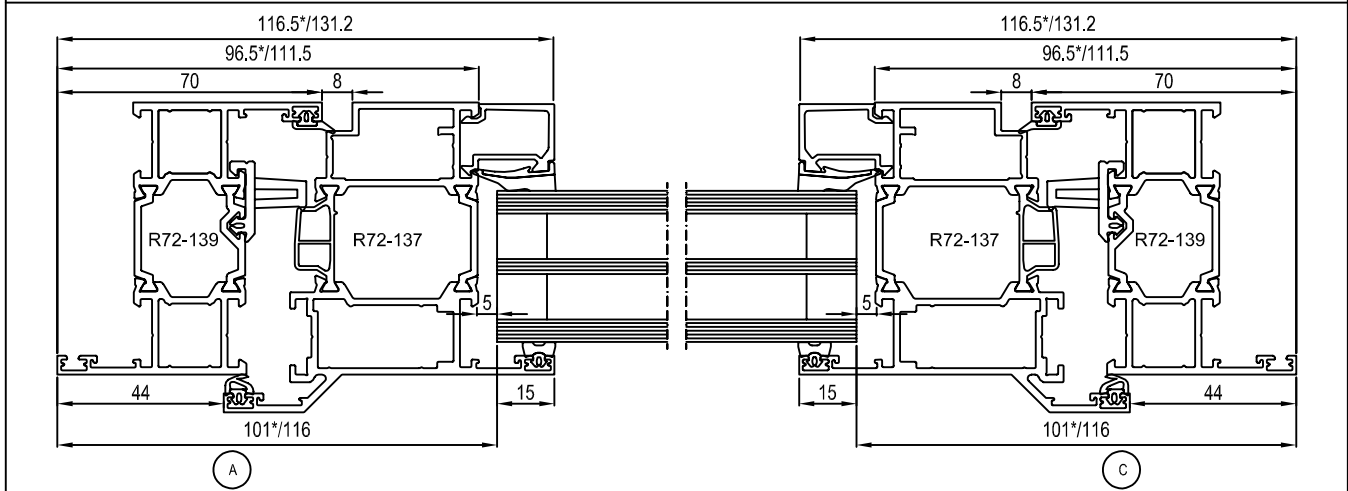
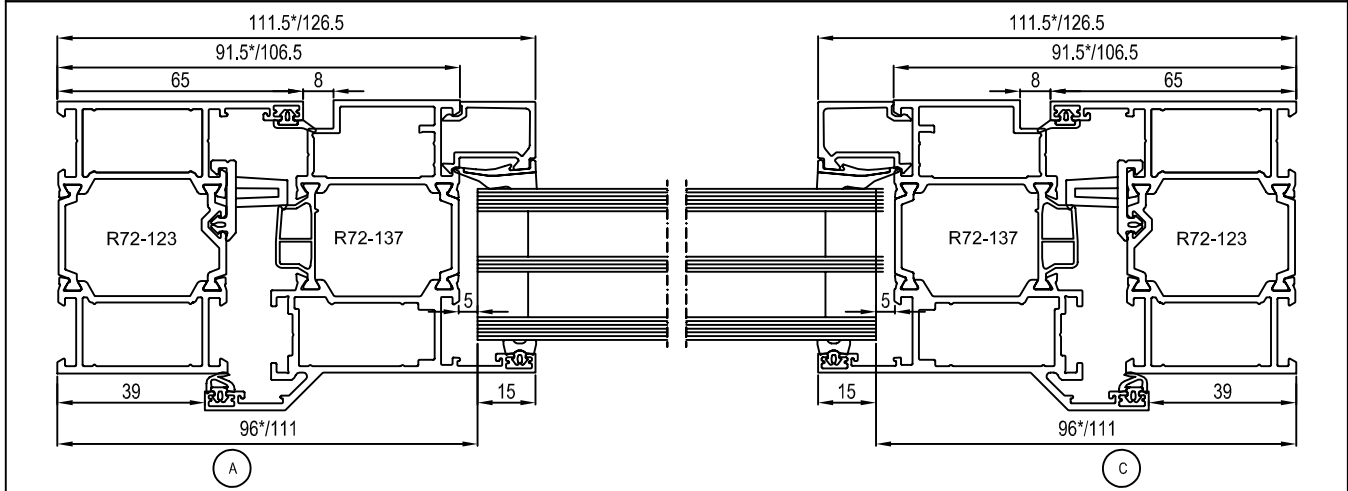
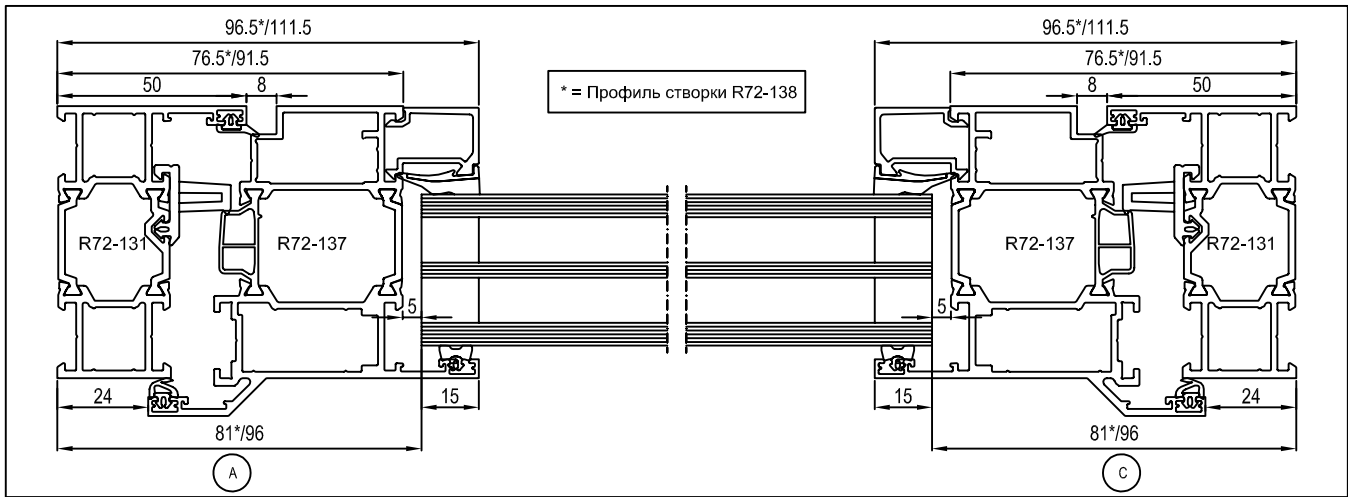
№:	Часть:	Профиль/ положение:	Раскрой при различных рамных профилях:				
			R72-131 	R72-123 	R72-139 	R72-129 	
1	Горизонтальный профиль рамы	-	L	L	L	L	45° / 45°
2	Вертикальный профиль рамы	-	H	H	H	H	45° / 45°
3	Горизонтальный профиль створки	R72-137 	L-48	L-78	L-88	L-118	45° / 45°
4	Вертикальный профиль створки	R72-137 	H-48	H-78	H-88	H-118	45° / 45°
5	Профиль водоотлива	R72-523 	L	L	L	L	90° / 90°
6	Гориз. штапики		L-183	L-213	L-223	L-253	90° / 90°
7	Вертик. штапики		H-223	H-253	H-263	H-293	90° / 90°
8	Стекло		L-192	L-222	L-232	L-262	
			H-192	H-222	H-232	H-262	

01.07.2013

Раскрой профилей наружу
открываемого окна

NOKIAN
PROFILES 

R72 3.13

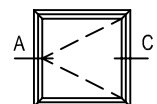


01.07.2013

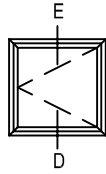
R72 3.14



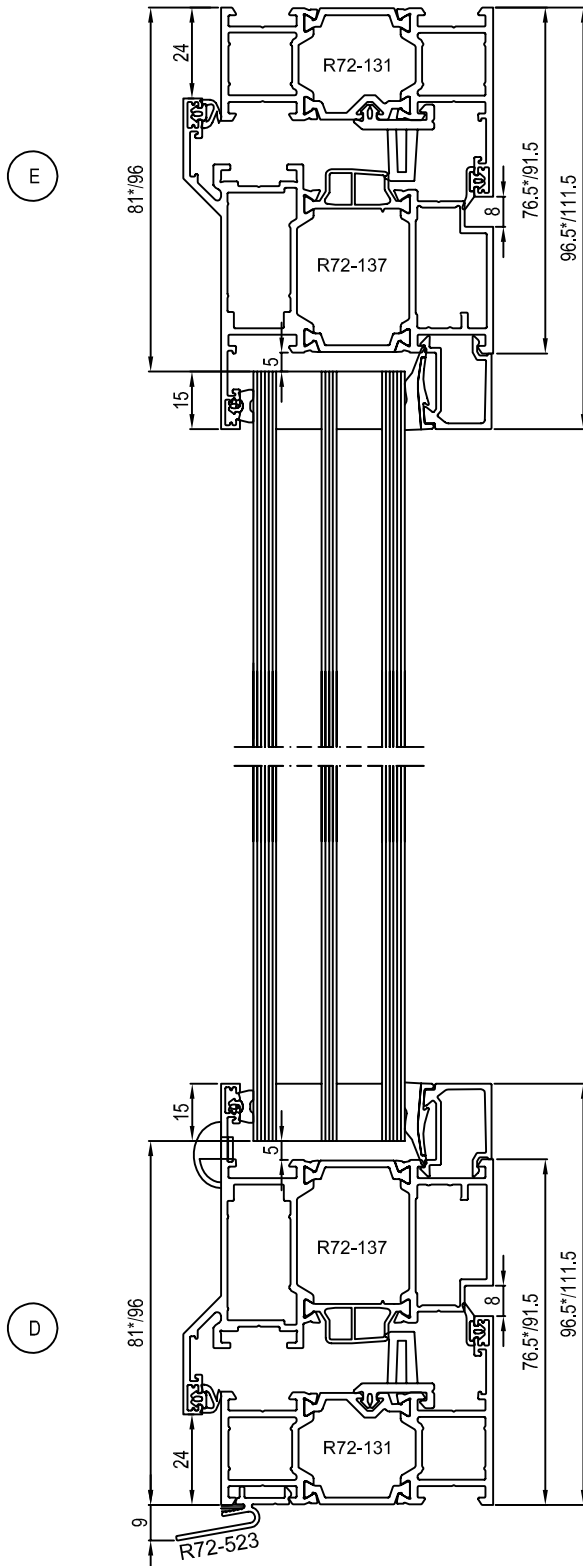
Наружу открывающиеся окна
Разрезы А & С



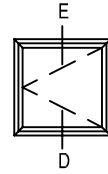
PAMA R72-131:



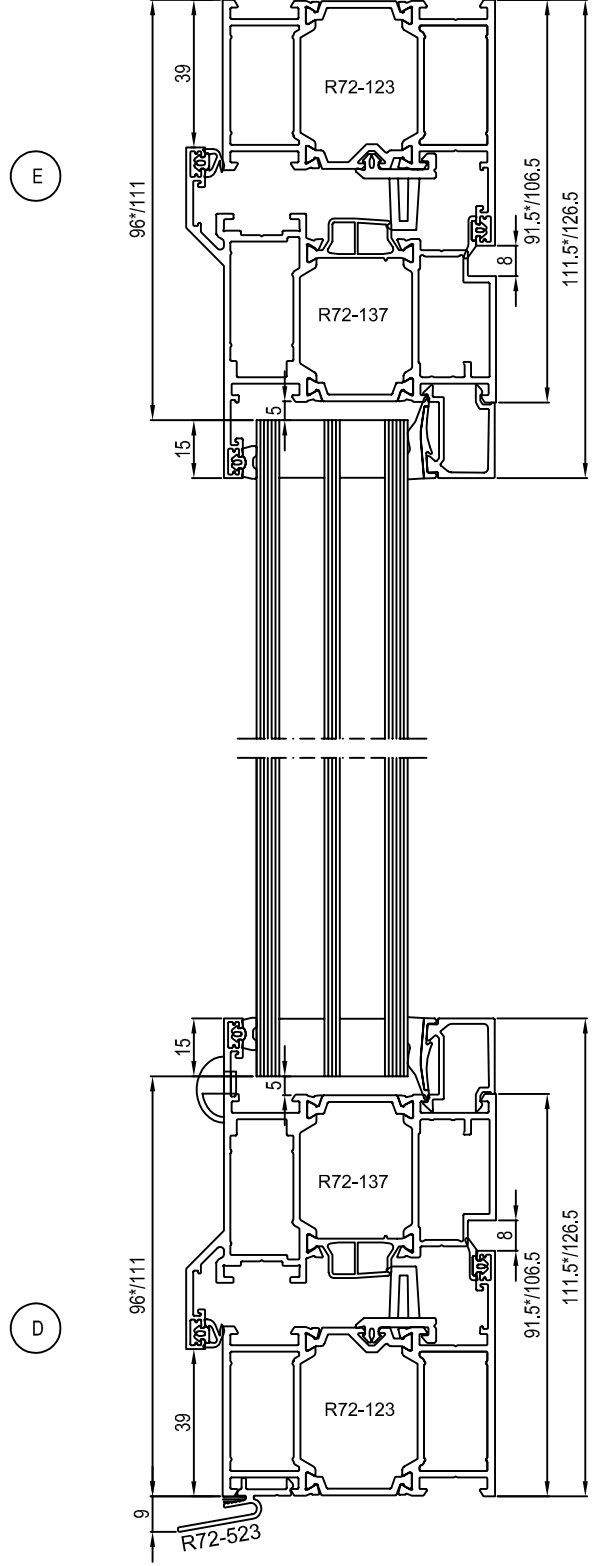
* = профиль створки R72-138



PAMA R72-123:



* = профиль створки R72-138

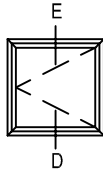


Наружу открывающиеся окна. Разрезы D и E
 Рамы R72-131 и R72-123



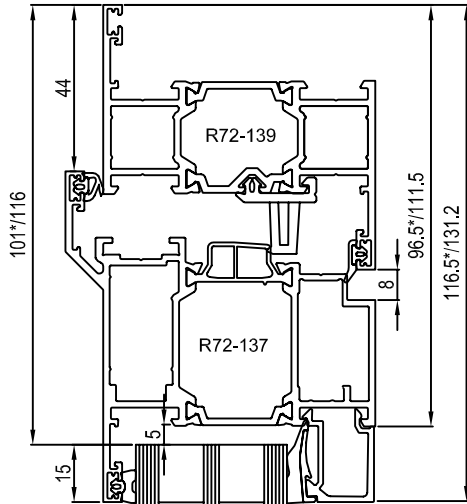
R72 3.15

PAMA R72-139:

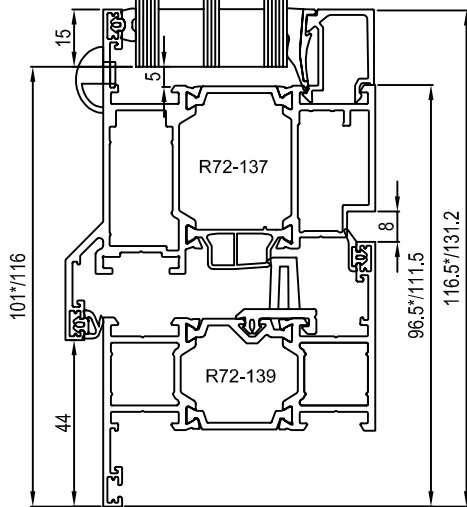


* = профиль створки R72-138

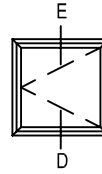
E



D

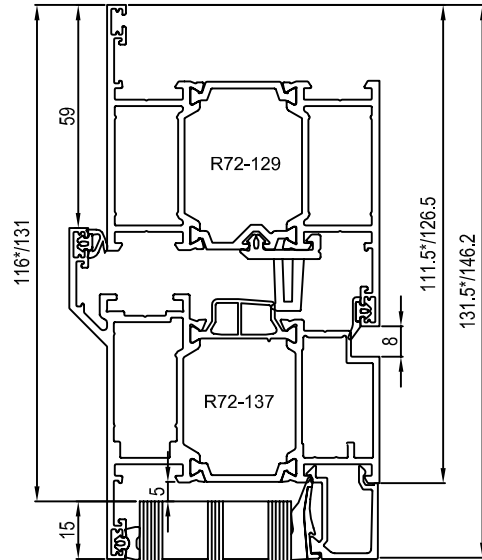


PAMA R72-129:

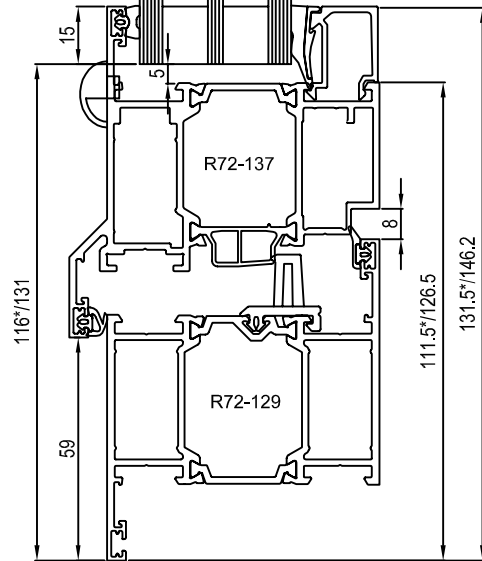


* = профиль створки R72-138

E



D

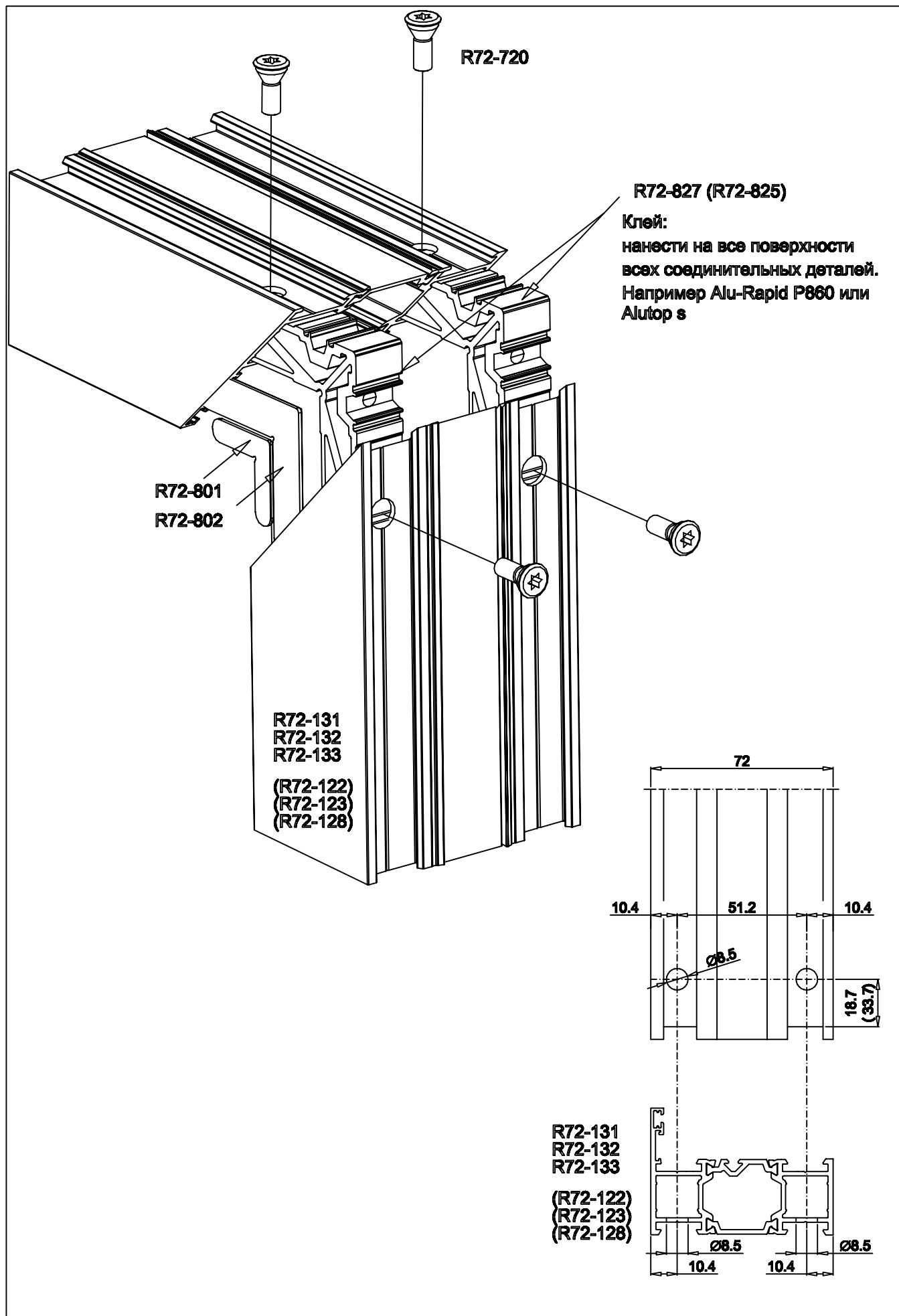


01.07.2013

R72 3.16



Наружу открывающиеся окна. Разрезы D и E
Рамы R72-139 & R72-129

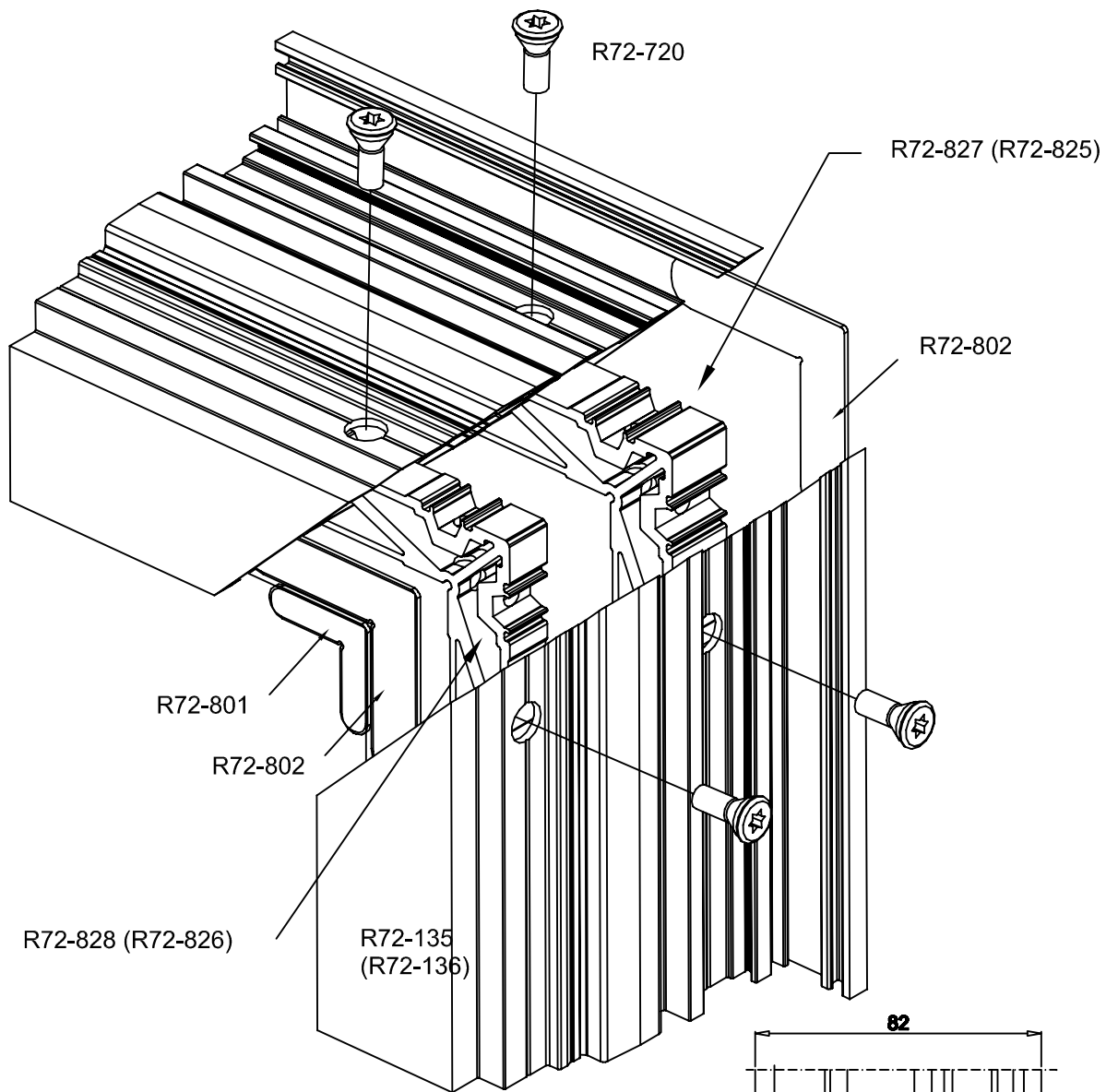


01.07.2013

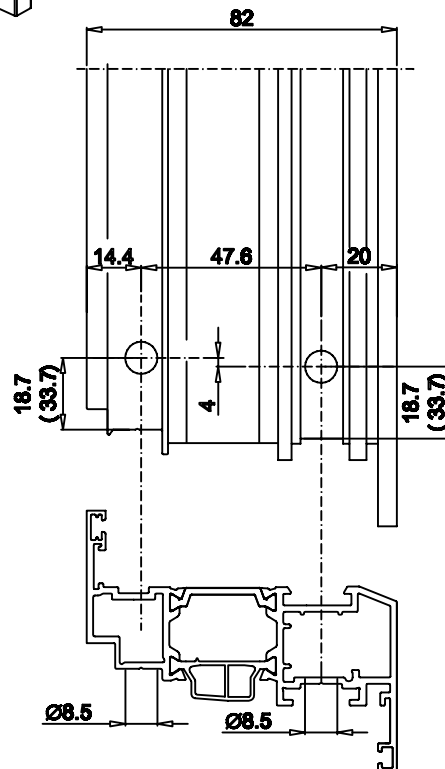
Угловое соединение оконной рамы
на болтах

NOKIAN
PROFILES

R72 3.17



Клей:
нанести на все поверхности
всех соединительных деталей.
Например Alu-Rapid P860 или
Alutop s



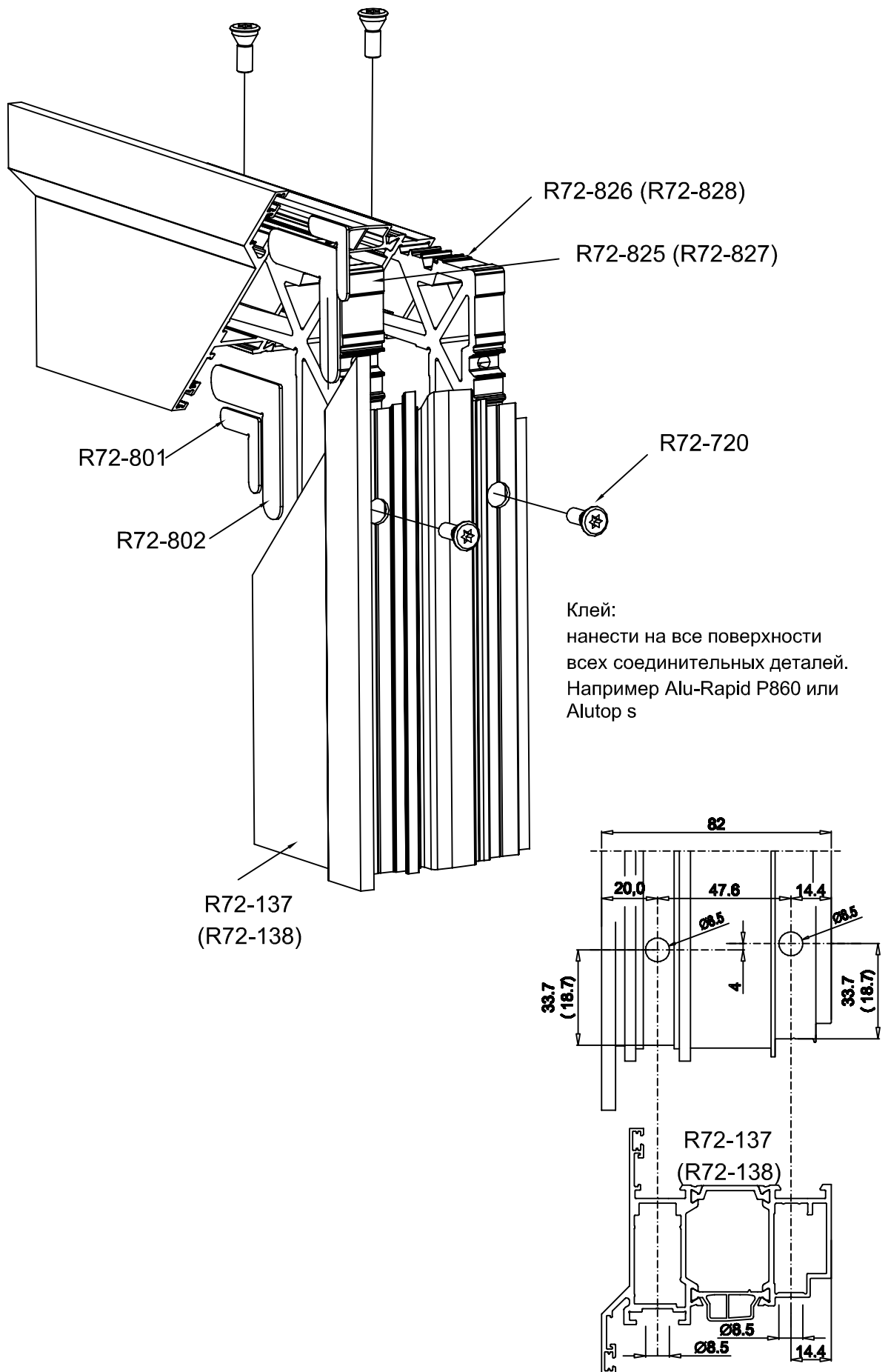
R72-135
(R72-136)

01.07.2013

R72 3.18



Угловое соединение оконной створки
на болтах

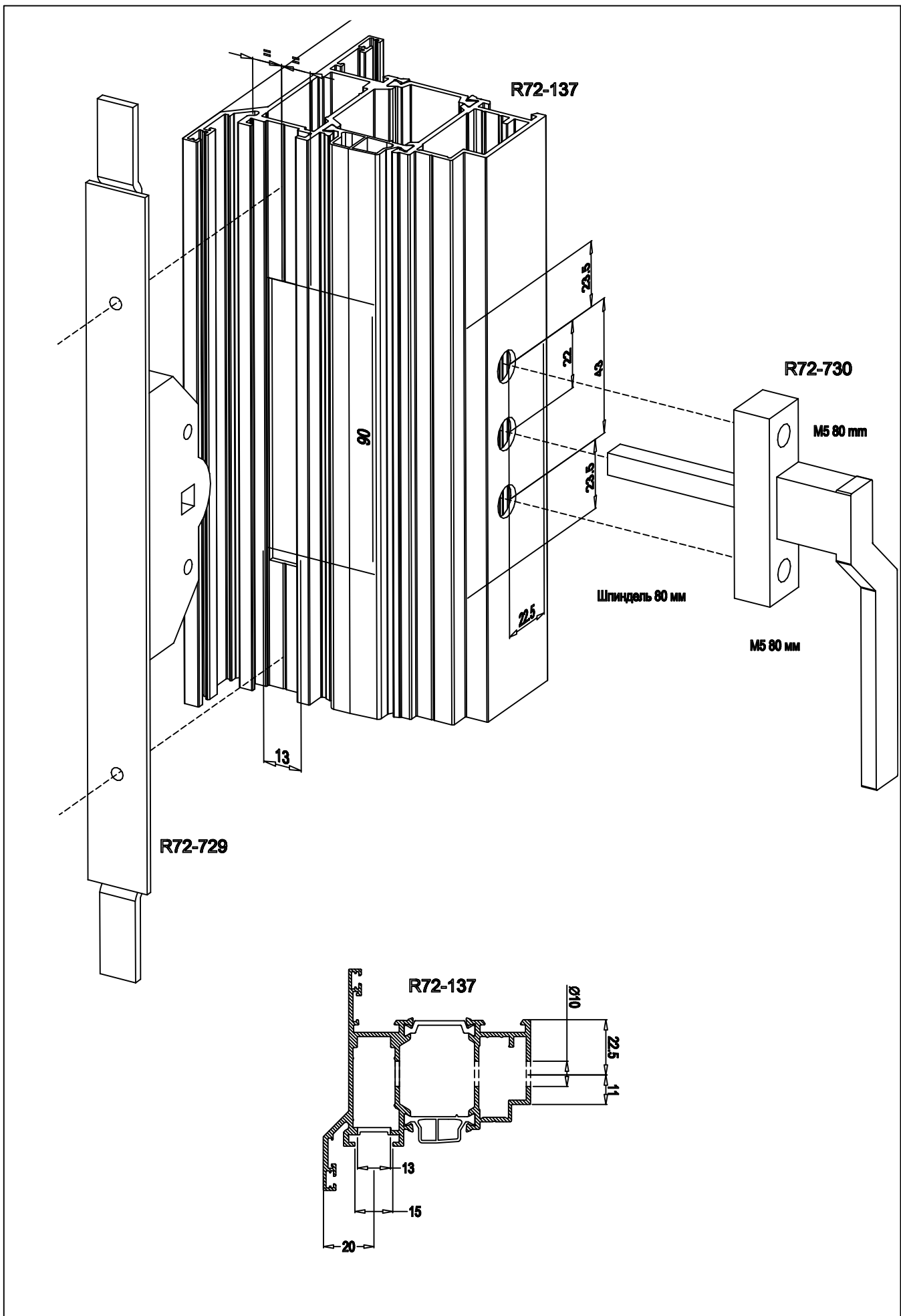


01.07.2013

Угловое соединение оконной створки
на болтах (наружу открывающееся окно)

NOKIAN
PROFILES

R72 3.19

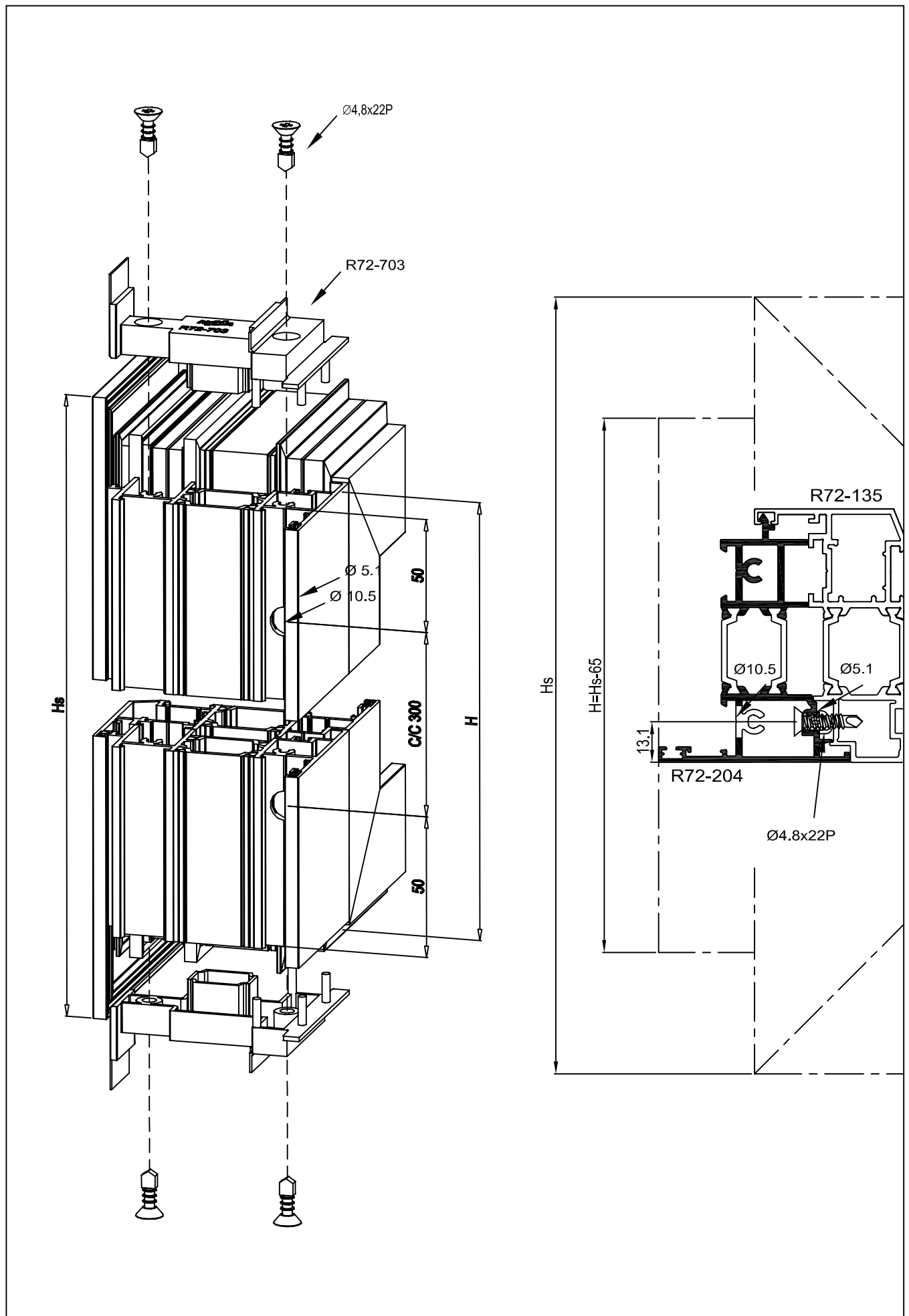


01.07.2013

R72.3.20

NOKIAN
PROFILES

Установка ручки наружу открывающегося окна



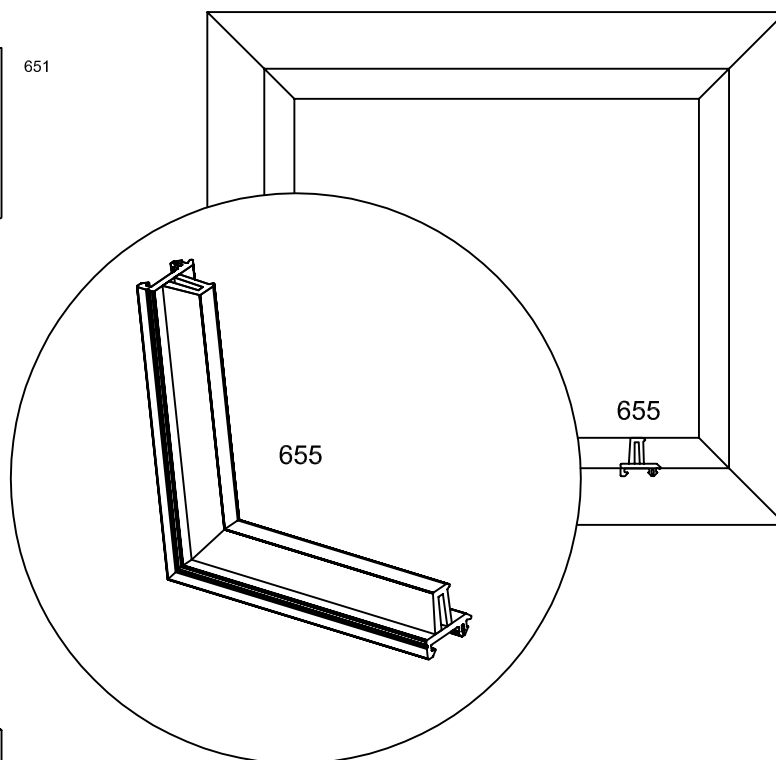
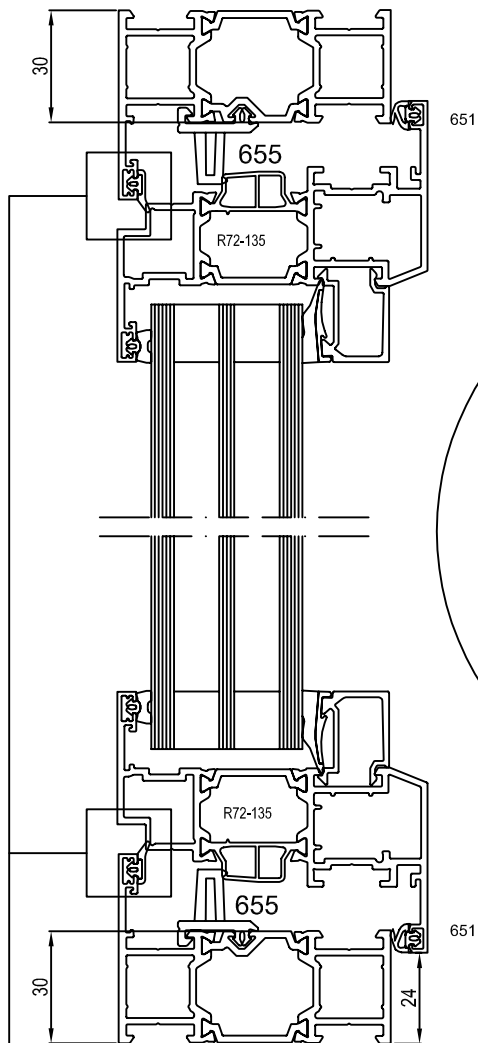
01.07.2013

Установка обратного профиля
двустворчатого окна R72-204

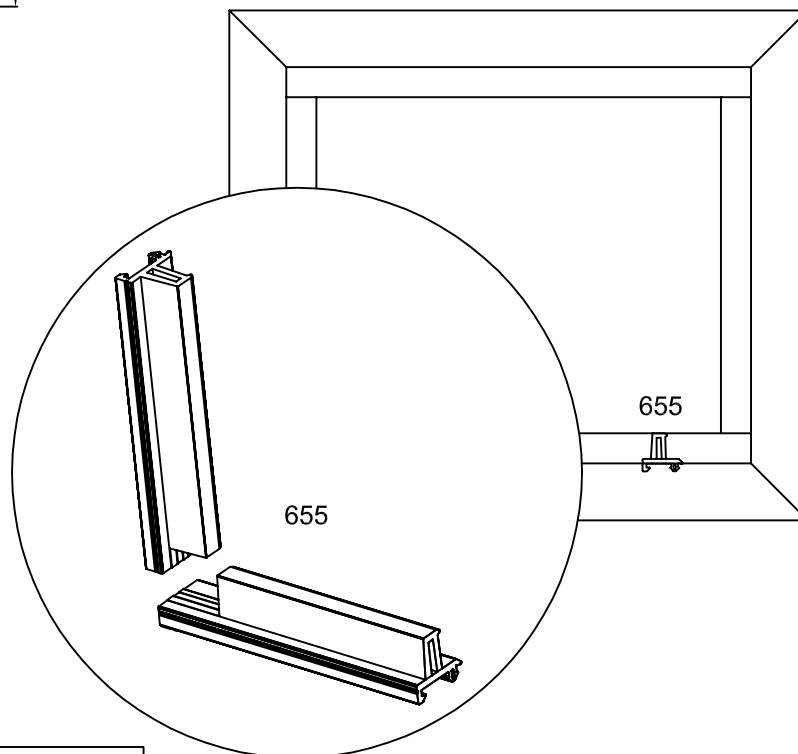
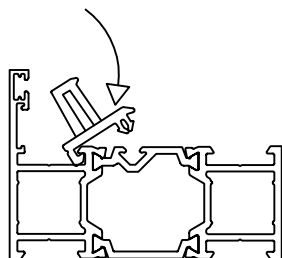
NOKIAN
PROFILES

R72 3.21

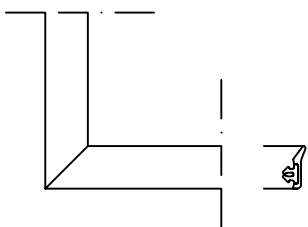
Вариант 1



Вариант 1 (легкие условия)



Обрезка уплотнителя 657



Во время отрезания уплотнителя необходимо учесть поправку на усадку ~5мм/1м
Швы в контуре уплотнителя уплотняются вулканизирующим клеем

Установка уплотнителя 651 на странице 1.10

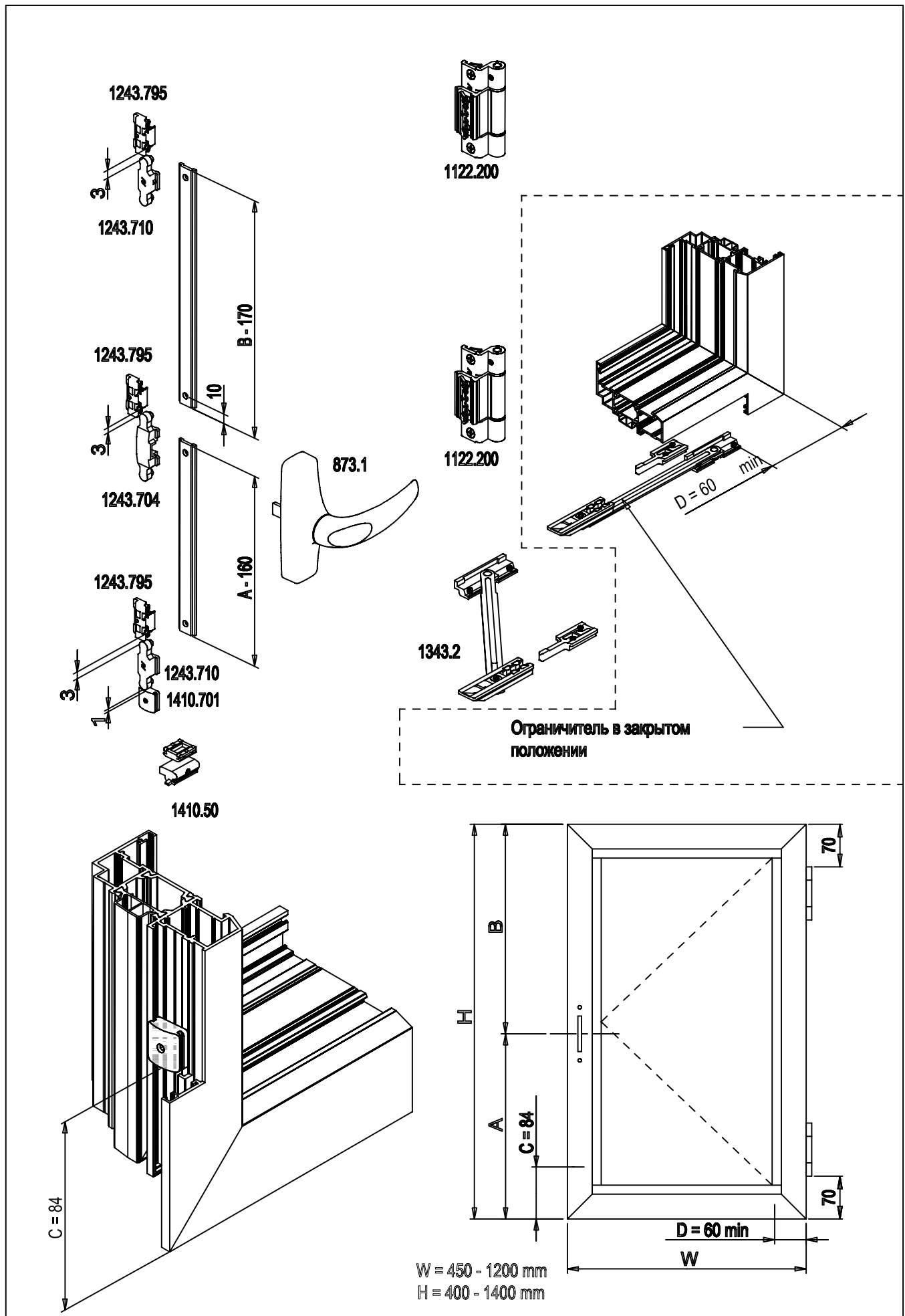
01.07.2013

R72 3.22


NOKIAN
PROFILES



Установка уплотнителей 655 и 657

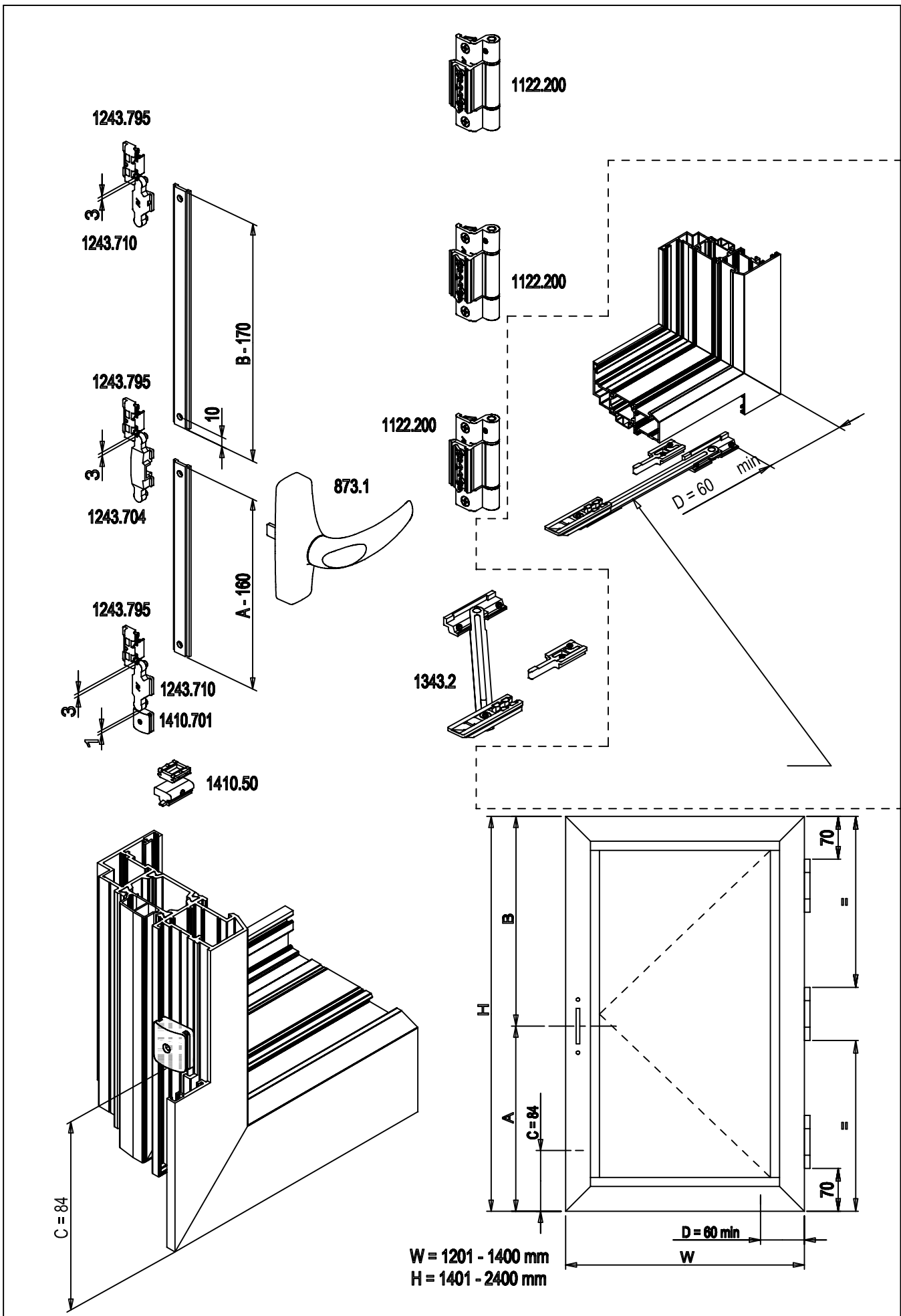


01.07.2013

Комплект фурнитуры  R72-901
W=450-1200 мм, H=400-1400 мм

NOKIAN
PROFILES


R72 3.23

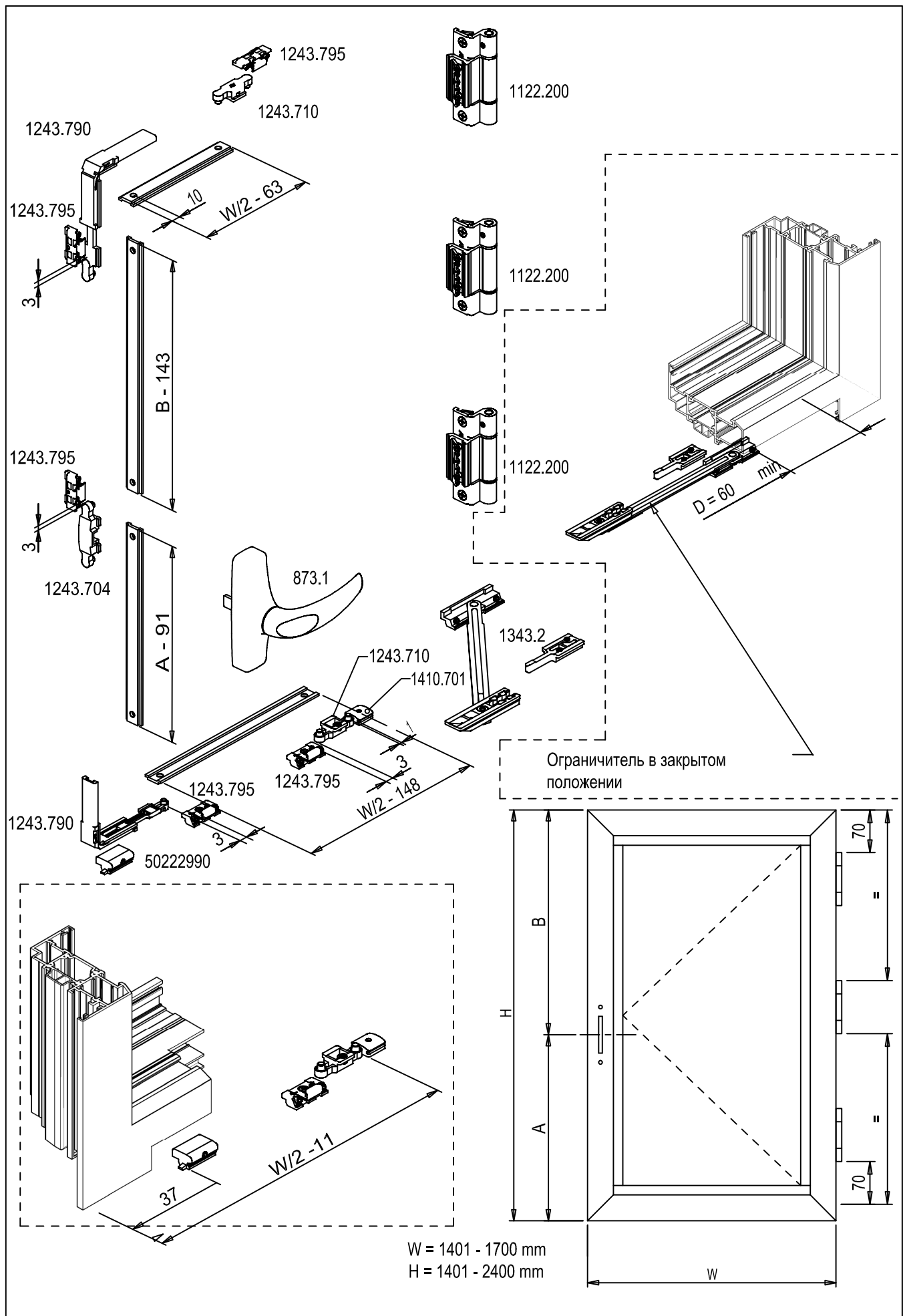


01.07.2013


R72 3.24



Комплект фурнитуры R72-902 
 W=1201-1400 мм, H=1401-2400 мм

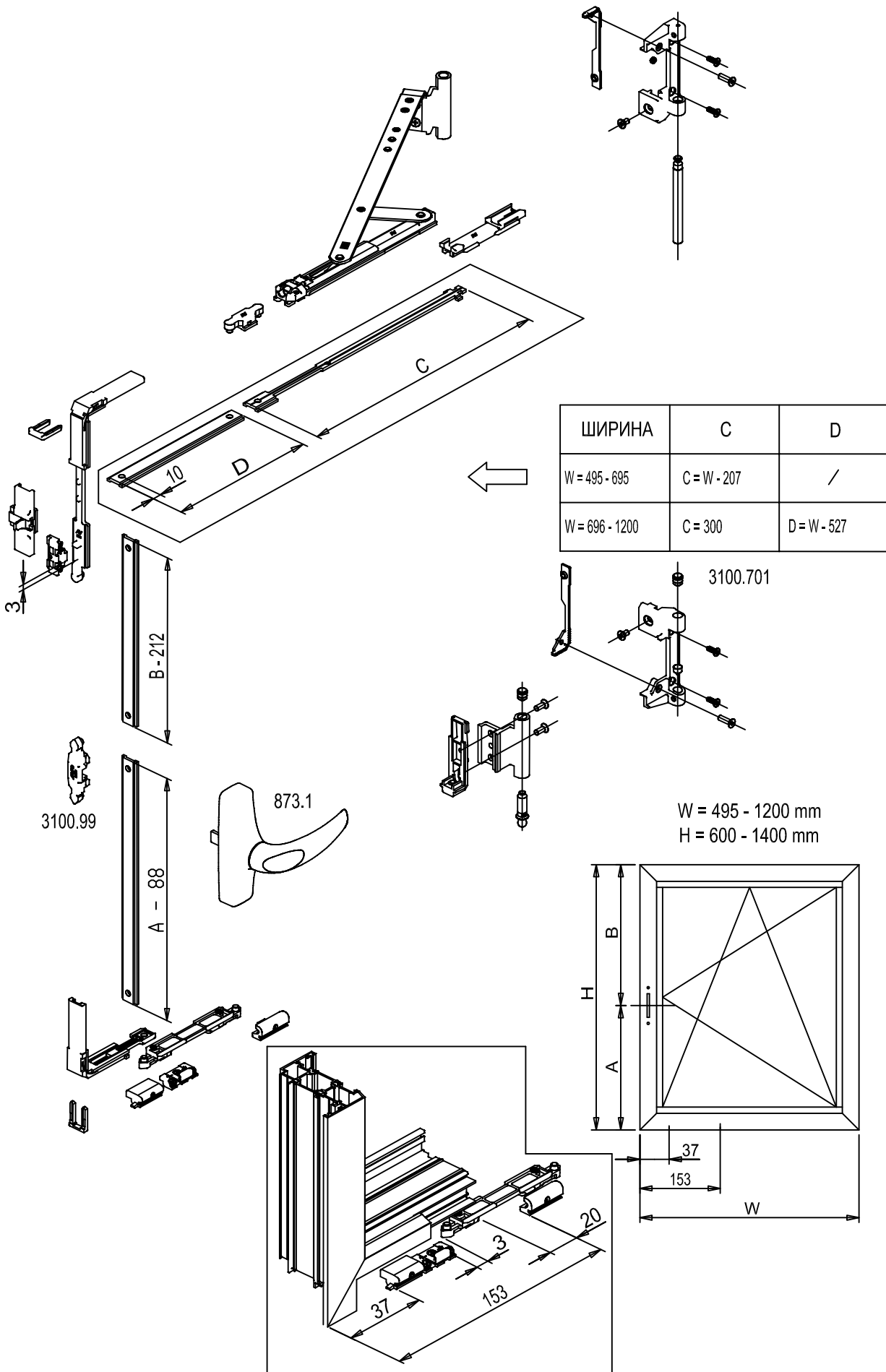


16.4.2015

Комплект фурнитуры R72-903 
 W=1401-1700 мм, H=1401-2400 мм

NOKIAN
 PROFILES

R72 3.25



01.07.2013

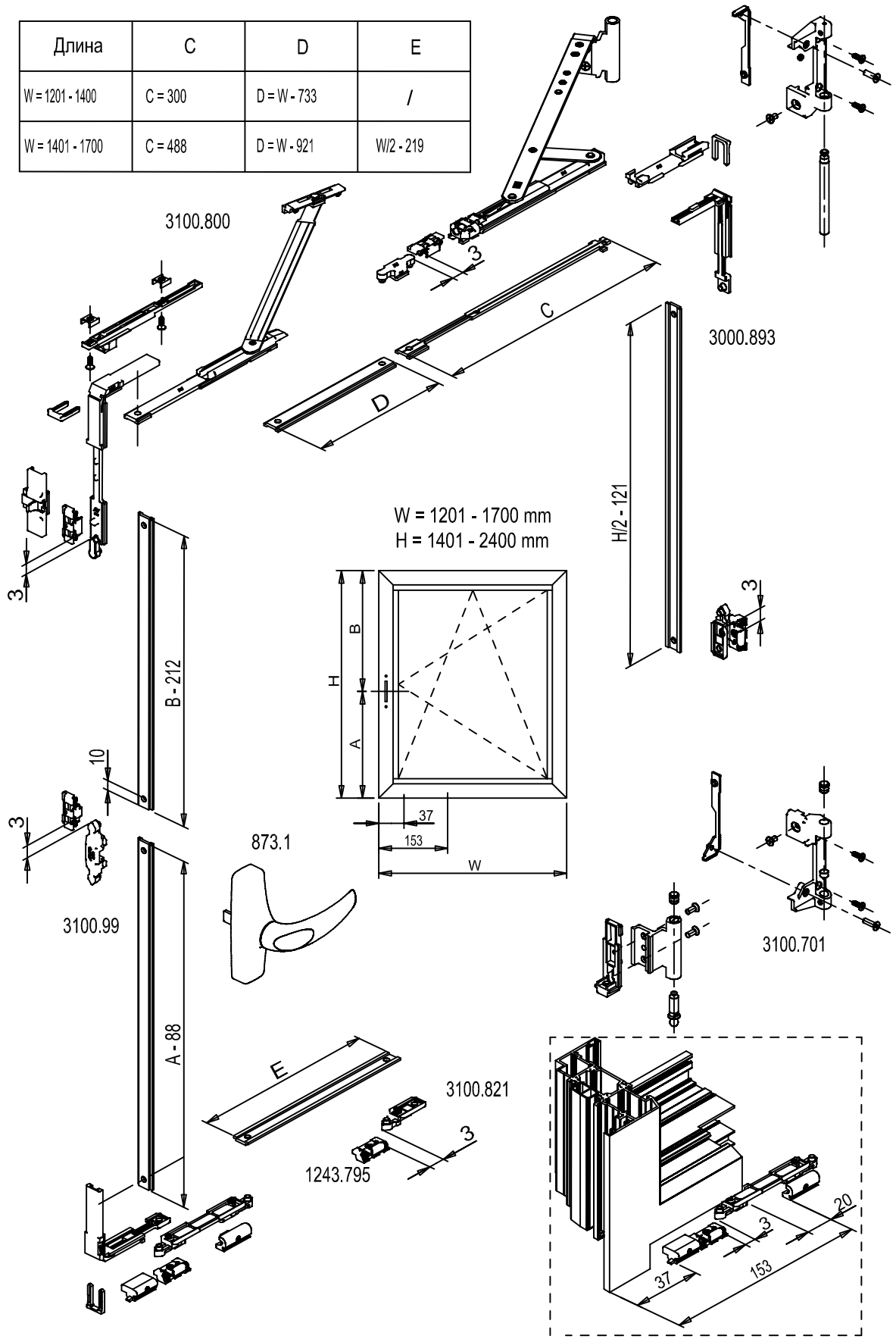
R72 3.26



Комплект фурнитуры R72-905
W=495-1200 мм, H=600-1400 мм



Длина	C	D	E
W = 1201 - 1400	C = 300	D = W - 733	/
W = 1401 - 1700	C = 488	D = W - 921	W/2 - 219



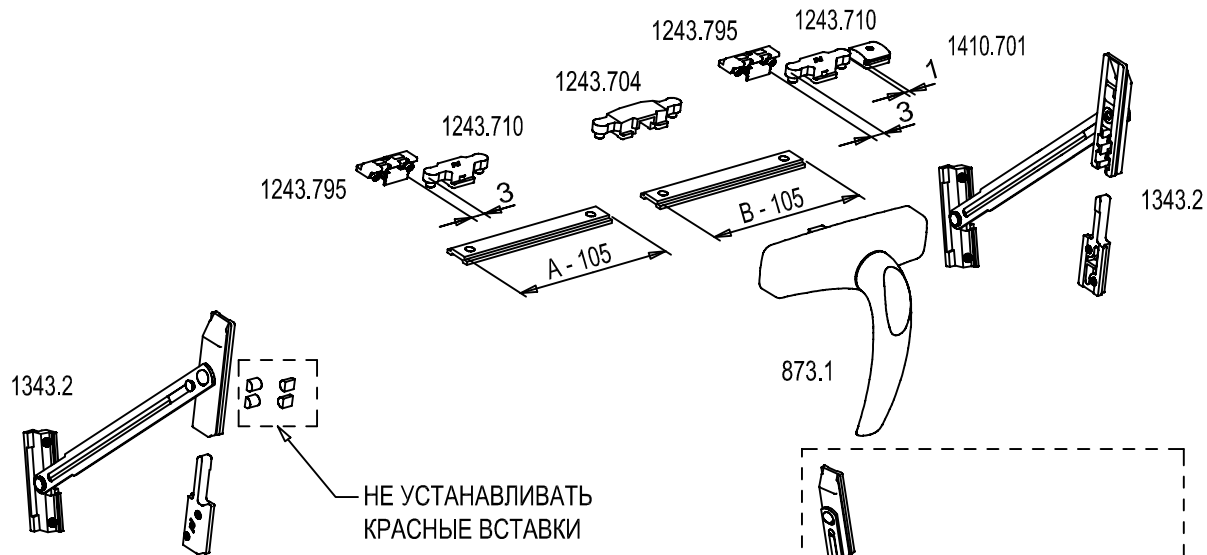
01.07.2013

Комплект фурнитуры R72-906
 W=1201-1700 mm, H=1401-2400 mm

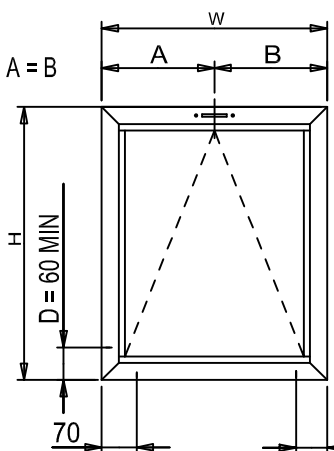


NOKIAN
 PROFILES

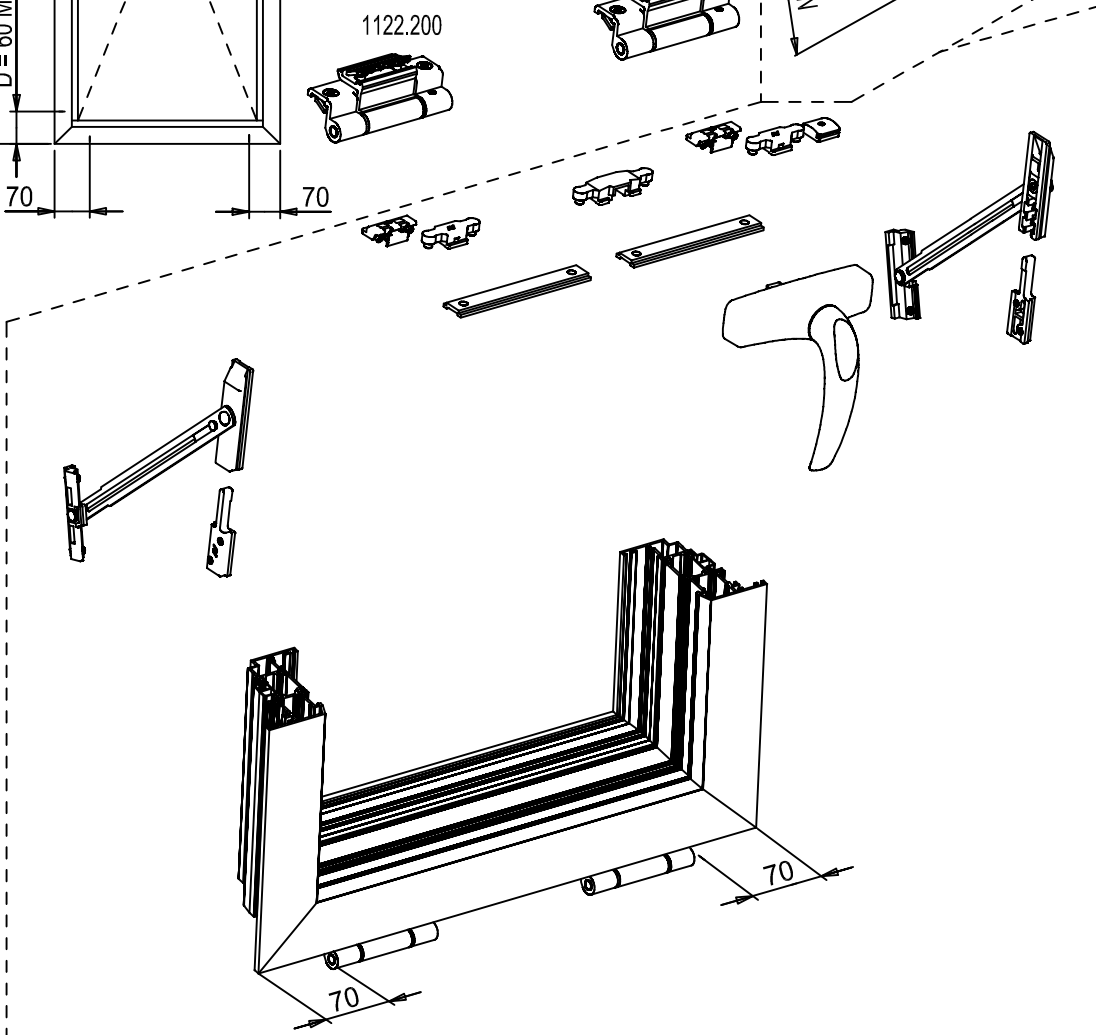
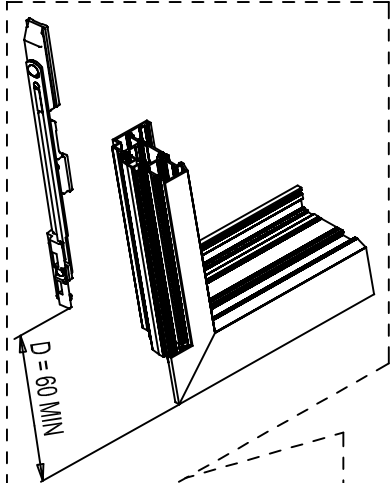
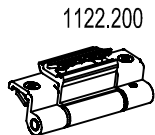
R72 3.27



НЕ УСТАНАВЛИВАТЬ
КРАСНЫЕ ВСТАВКИ



W = 450 - 900
H = 450 - 1000



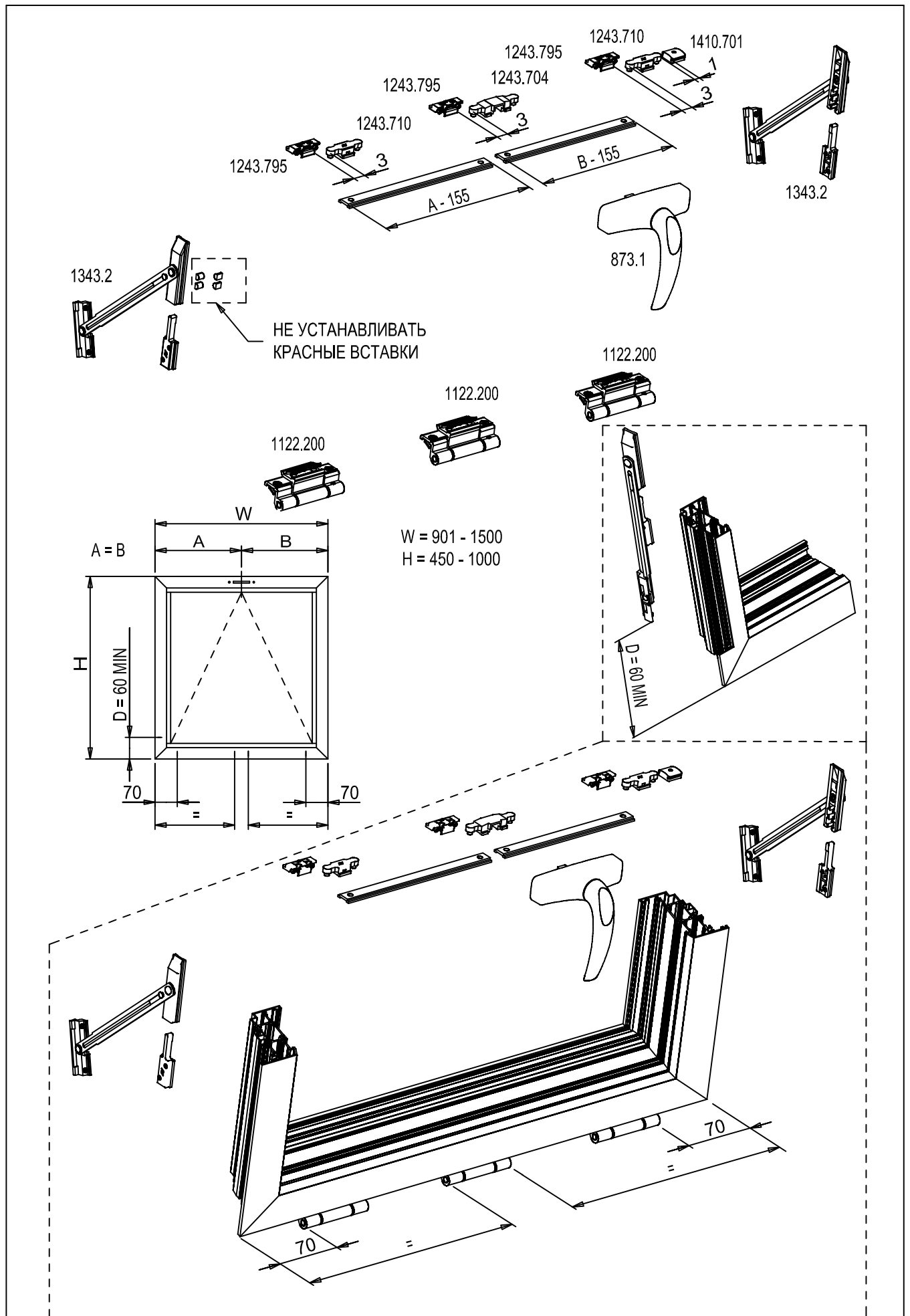
01.07.2013

R72 3.28




Комплект фурнитуры R72-907
W=1450-900 мм, H=450-1000 мм



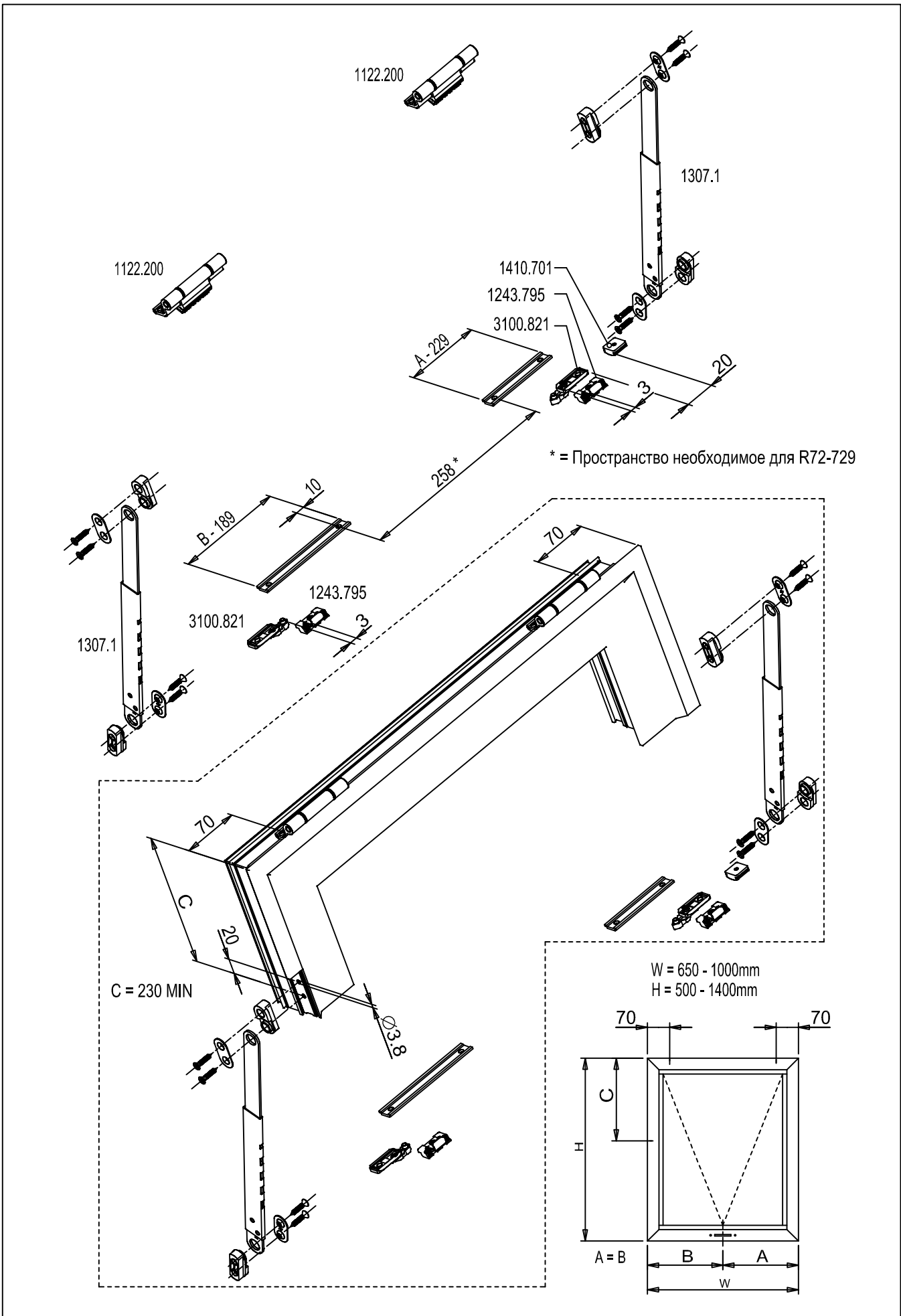


01.07.2013

Комплект фурнитуры R72-908 
W=901-1500 мм, H=450-1000 мм

NOKIAN
PROFILES

R72 3.29

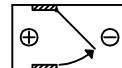


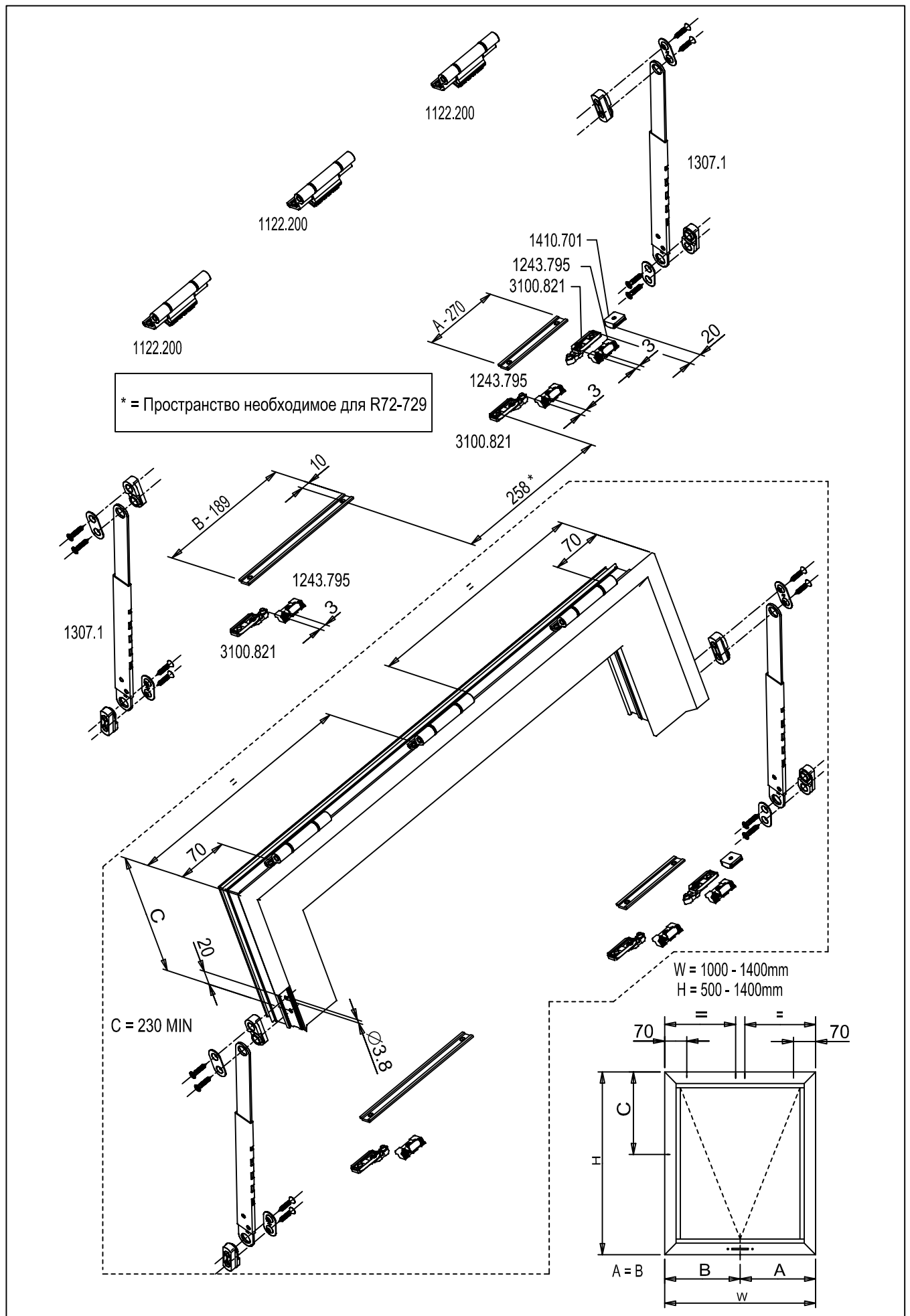
01.07.2013

R72 3.30

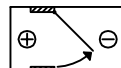


Комплект фурнитуры R72-910
W=650-1000 мм, H=500-1400 мм





Комплект фурнитуры R72-911
 W=1000-1400 мм, H=500-1400 мм

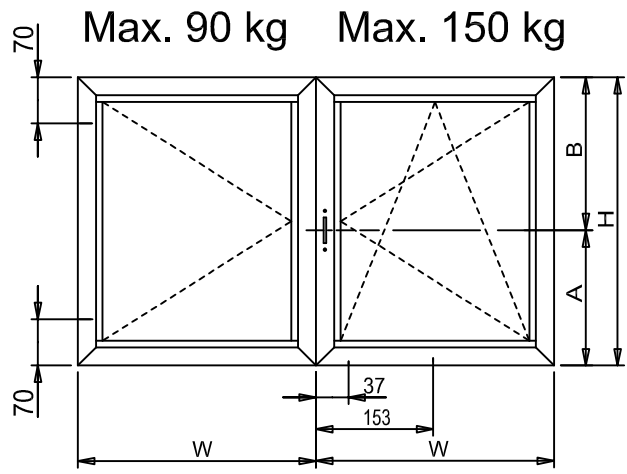
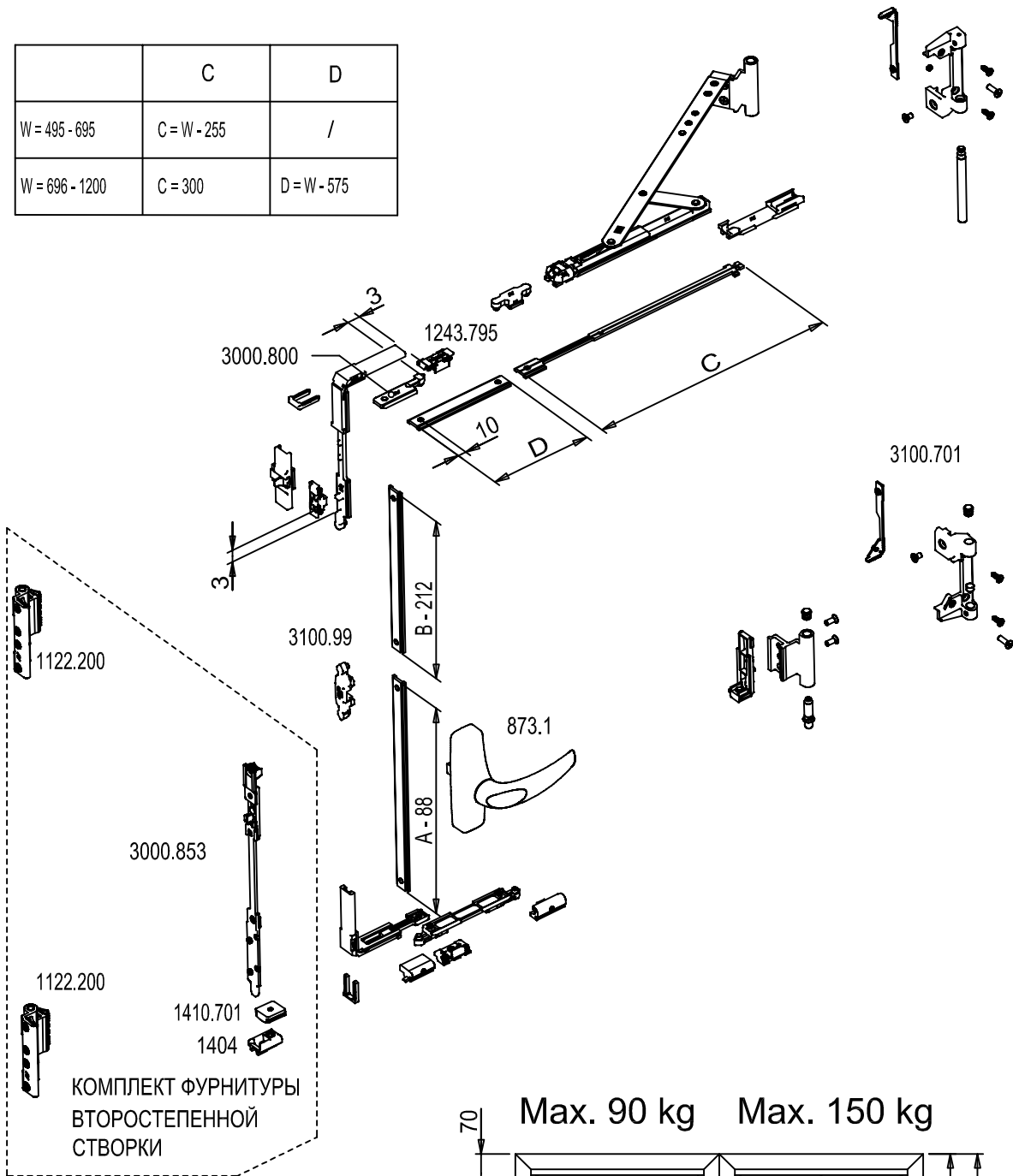


NOKIAN
 PROFILES

R72 3.31

01.07.2013

	C	D
W = 495 - 695	C = W - 255	/
W = 696 - 1200	C = 300	D = W - 575

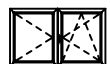


01.07.2013

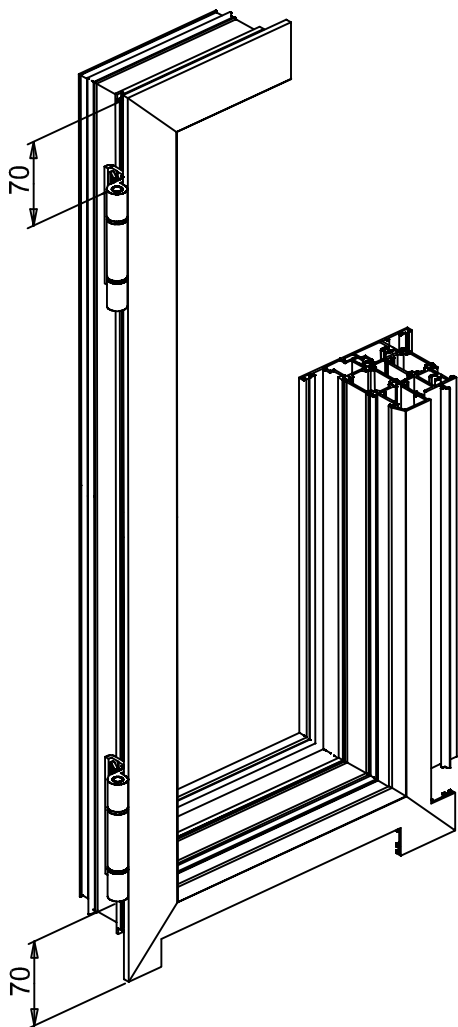
R72 3.32



Комплект фурнитуры R72-913
W=495-1200 мм, H=600-1400 мм

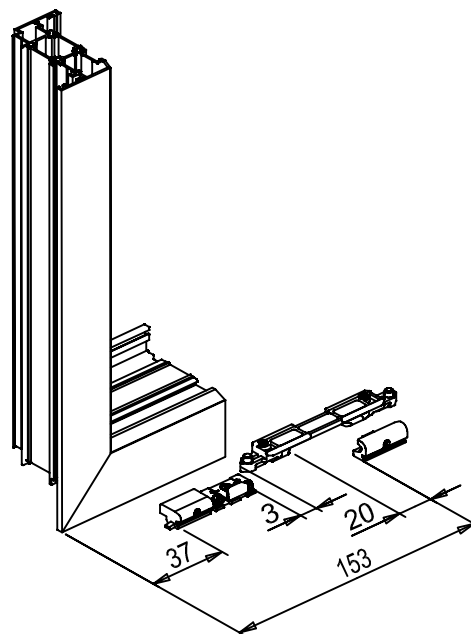


ВТОРОСТЕПЕННАЯ СТВОРКА:



РАЗМЕРЫ ДЛЯ ПЕТЕЛЬ И ТОЧЕК ЗАПИРАНИЯ

ПЕРВОСТЕПЕННАЯ СТВОРКА:



РАЗМЕРЫ ДЛЯ ПЕТЕЛЬ И ТОЧЕК ЗАПИРАНИЯ



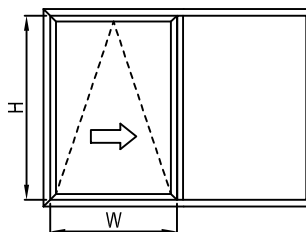
Макс. размеры

W = 900 - 1650 мм

H = 850 - 2400 мм

Макс. вес створки 150 kg

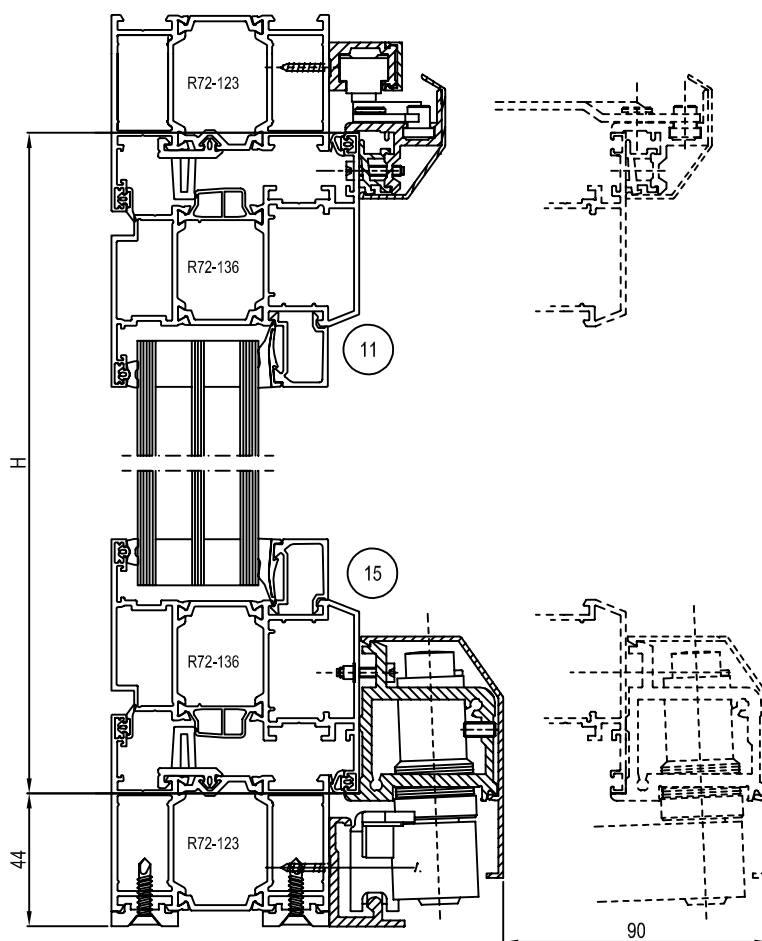
Наименования в раздвижном окне Spazio



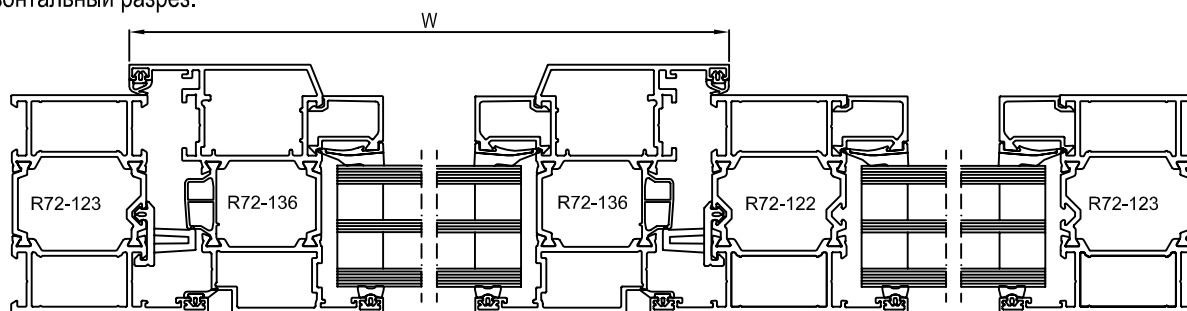
Код:	Наименование:	Кол-во / рама
2400.1	Ролики, леворукий комплект	На выбор 1 шт
2400.2	Ролики, праворукий комплект	
2405	Направляющая (в зависимости от ширины створки)	1 шт
2410	Spazio-базовый комплект	1 шт
-	Доп. фурнитура (в зависимости от размеров створки)	*

* уточнить при заказе

Вертикальный разрез:



Горизонтальный разрез:



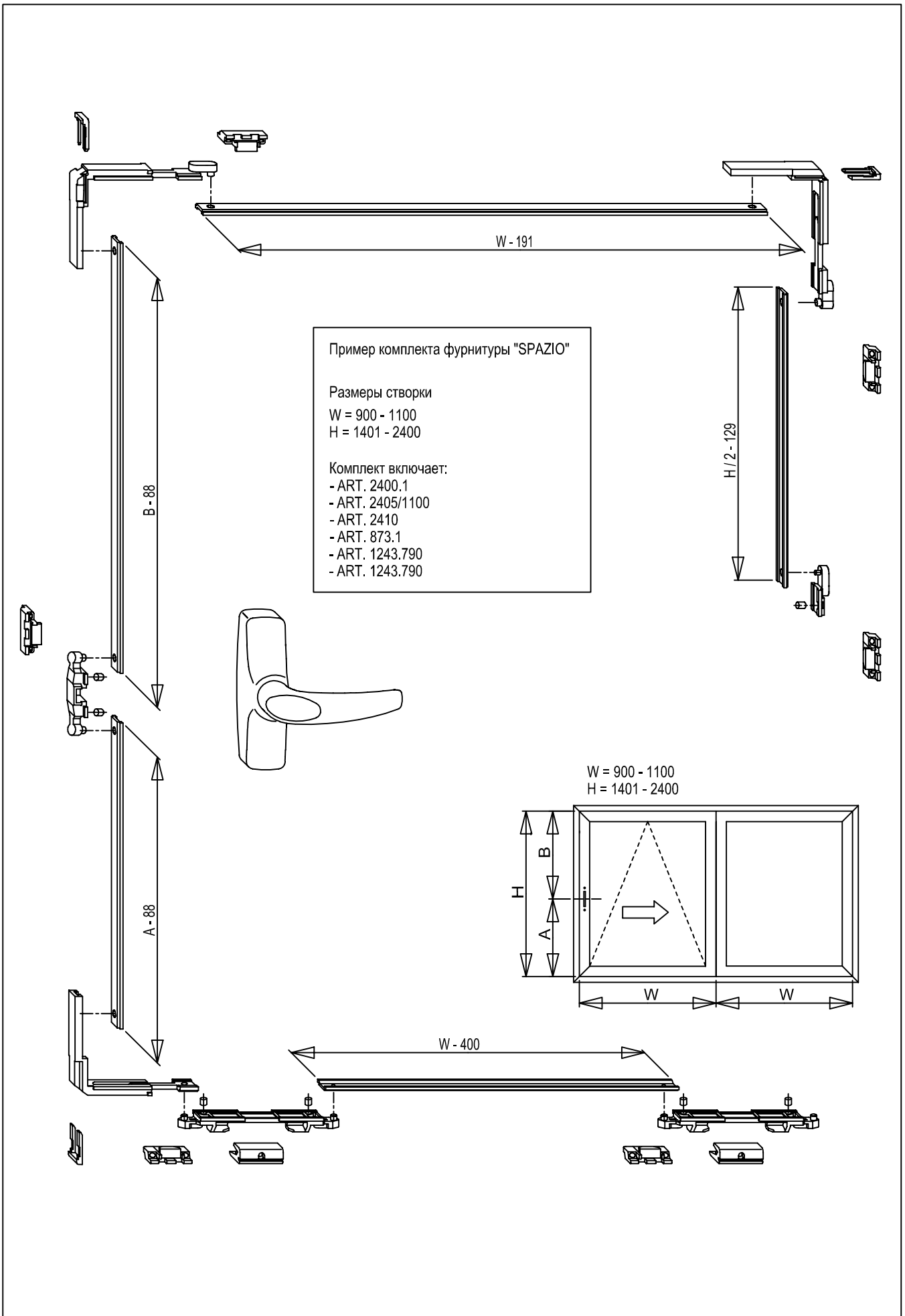
01.07.2013

R72 3.34

NOKIAN
PROFILES

Spazio-раздвижное окно
W=900-1650 мм, H=850-2400 мм



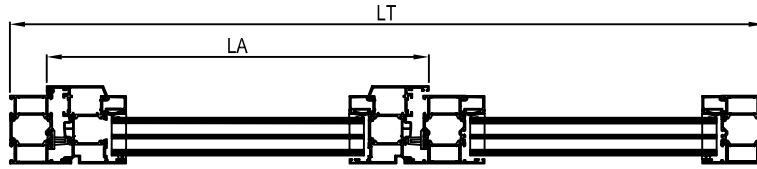


Spazio-раздвижное окно
 Пример фурнитуры

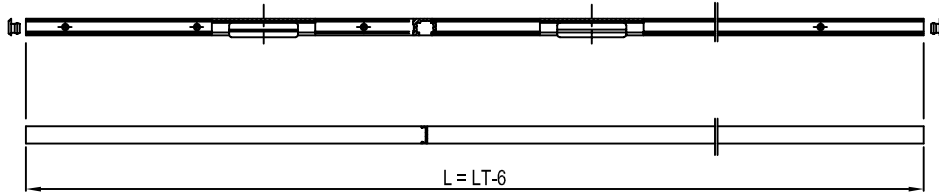


R72 3.35

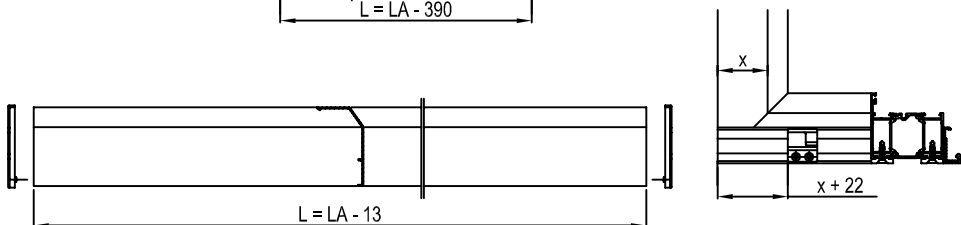
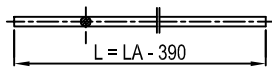
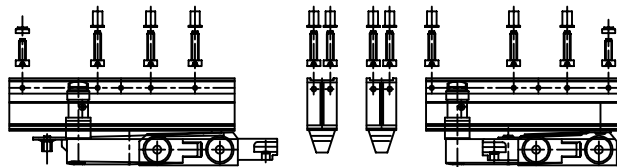
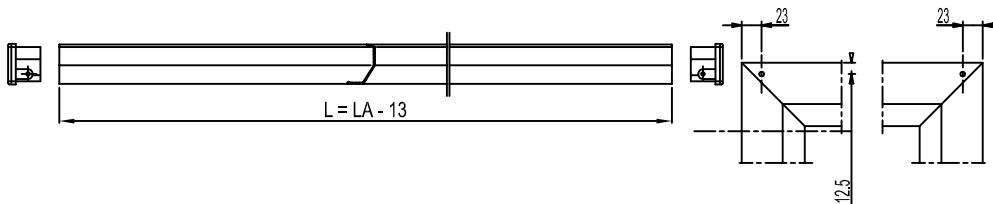
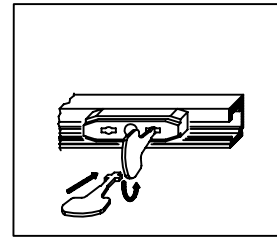
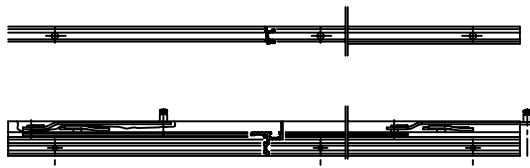
ОСНОВНЫЕ РАЗМЕРЫ:



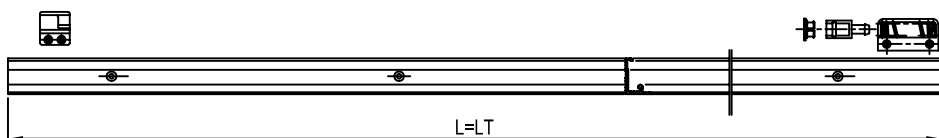
КОНСТРУКЦИЯ ВЕРХНЕЙ НАПРАВЛЯЮЩЕЙ:



КОНСТРУКЦИЯ СТОРКИ:



КОНСТРУКЦИЯ НИЖНЕЙ НАПРАВЛЯЮЩЕЙ:



01.07.2013

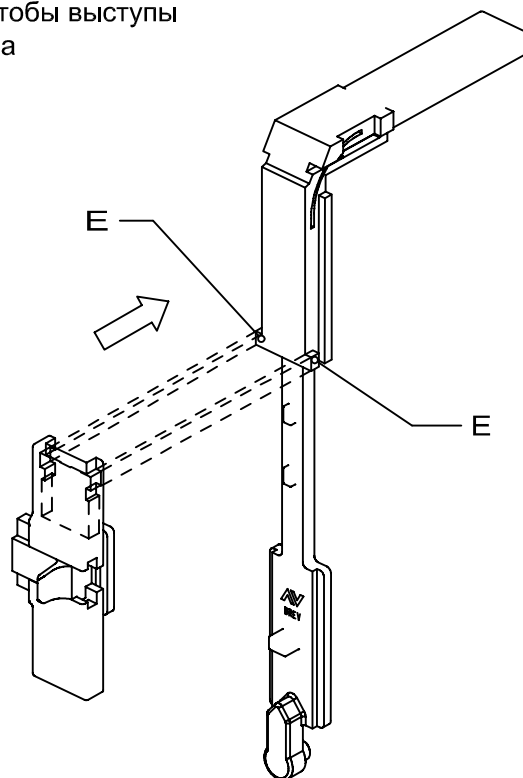
R72 3.36

NOKIAN
PROFILES

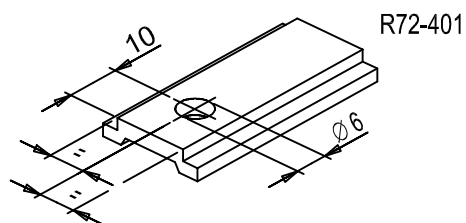
Spazio-фурнитура для раздвижного
окна. Установка комплекта 2405



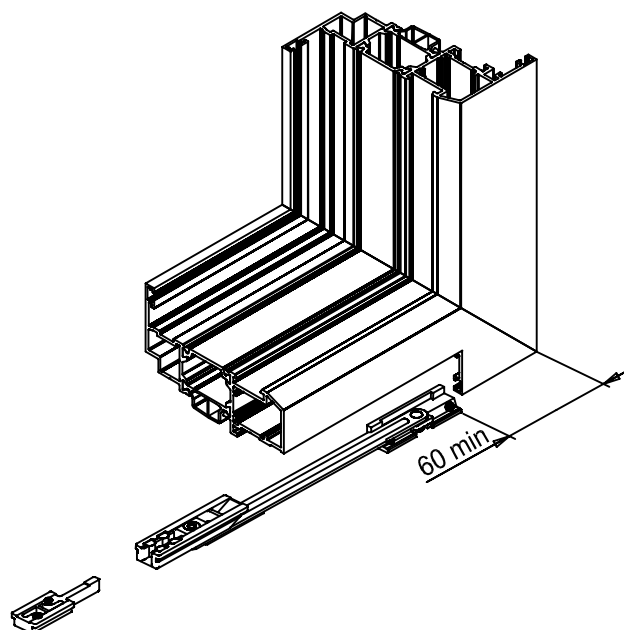
УСТРОЙСТВО ДЛЯ БЕЗОПАСНОСТИ (Right hand):
Соедините устройсво к угловой передаче так, чтобы выступы
(E) вошли в соответствующие полости устройства



МЕХАНИЧЕСКАЯ ОБРАБОТКА R72-401 :



УСТАНОВКА ОГРАНИЧИТЕЛЯ:



01.07.2013

R72 фурнитура
дополнительная информация

NOKIAN
PROFILES

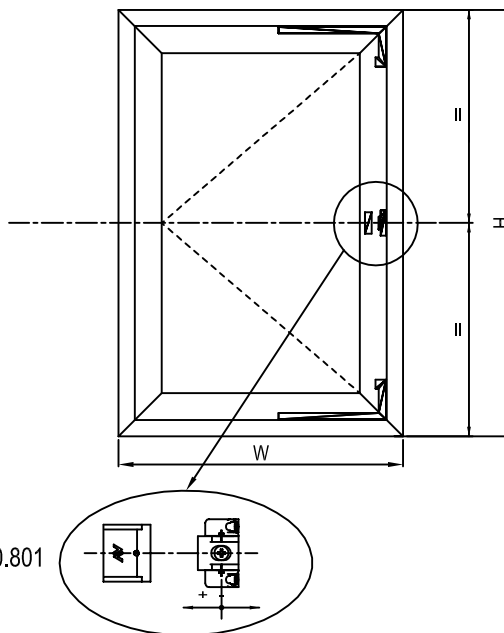
R72 3.37

МАКС. РАЗМЕР И ВЕС ДВЕРНОЙ СТВОРКИ

Скрытые петли Volvo могут использоваться вместо обычных петель в соответствии с таблицей размеров и весов ниже

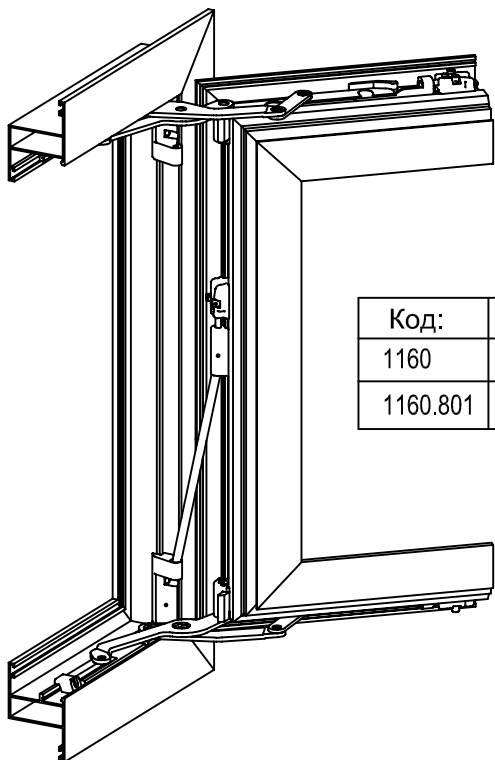
H	2400	●	41	31	24	20	15	11	9
	2300	●	43	32	25	21	15	11	9
	2200	●	45	34	27	21	15	11	9
	2100	●	48	36	28	21	15	11	9
	2000	●	●	38	30	21	15	11	9
	1900	●	●	40	30	21	15	11	9
	1800	●	●	43	30	21	15	11	9
	1700	●	●	45	30	21	15	11	9
	1600	●	●	47	30	21	15	11	9
	1500	●	●	47	30	21	15	11	9
	1400	●	●	47	30	21	15	11	9
	1300	●	●	47	31	21	15	11	9
	1200	●	●	47	31	21	15	11	9
	1100	●	●	48	31	21	15	11	8
	1000	●	●	48	31	21	15	11	8
	900	●	●	48	31	21	15	11	8
800	●	●	49	31	21	15	11	8	
700	●	●	●	32	22	15	11	5	
600	●	●	●	32	22	15	X	X	
500	●	●	●	33	17	X	X	X	
	300	400	500	600	700	800	900	1000	
	W								

W = 450 - 1000 mm
H = 600 - 2400 mm



●	Макс. толщина стеклопакета 50 мм
33	Макс. заявленная толщина стеклопакета (напр.33 мм)
X	Невозможно

УСТРОЙСТВО И УСТАНОВКА:



		Высота створки	
Код:	Наименование:	600-1400	1401-2400
1160	Volvo-комплект петель	X	X
1160.801	Доп. точка опоры		X

01.07.2013

R72 3.38

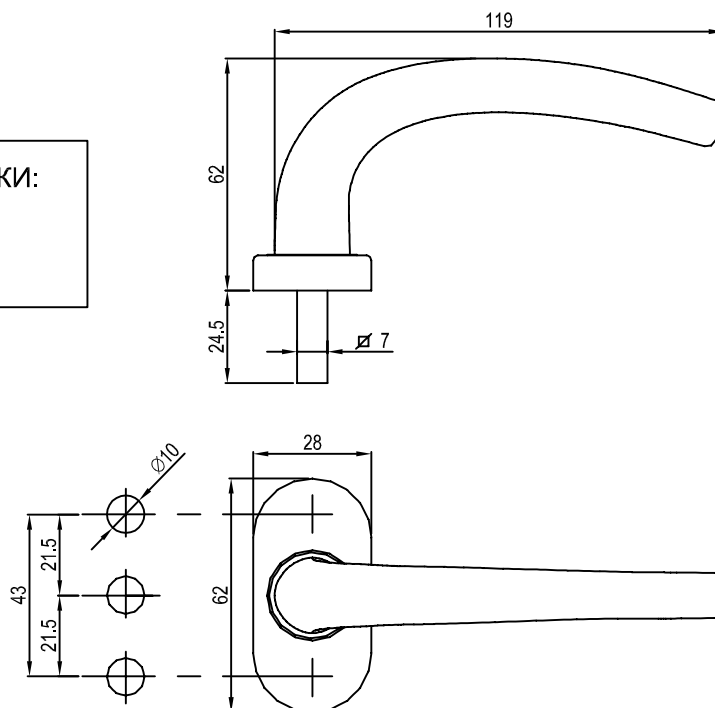
NOKIAN
PROFILES

Комплект скрытых петель Volvo
Устройство и установка

РУЧКА 1604:

СКРЫТЫЙ МЕХАНИЗМ ДЛЯ РУЧКИ:
- 1200/7

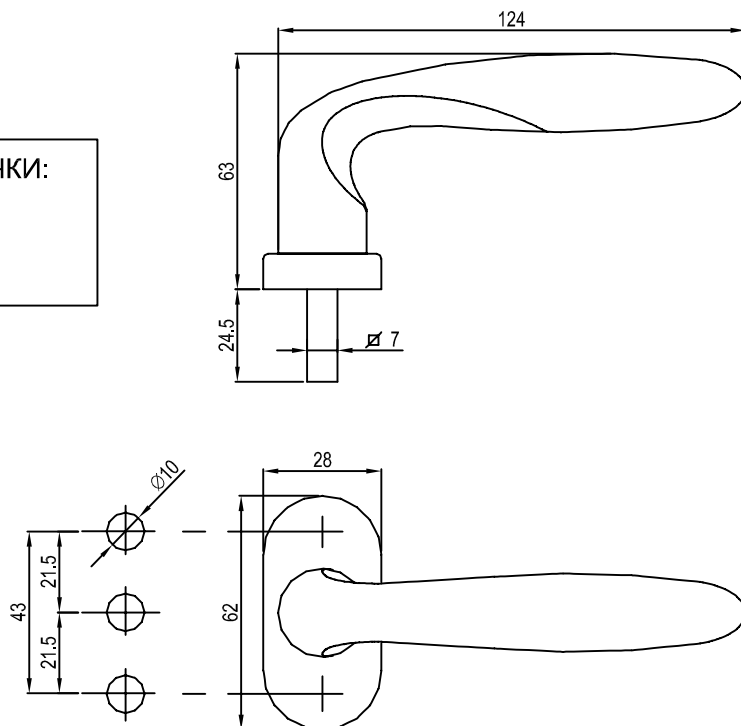
См. страницу 3.41



РУЧКА 1605:

СКРЫТЫЙ МЕХАНИЗМ ДЛЯ РУЧКИ:
- 1200/7

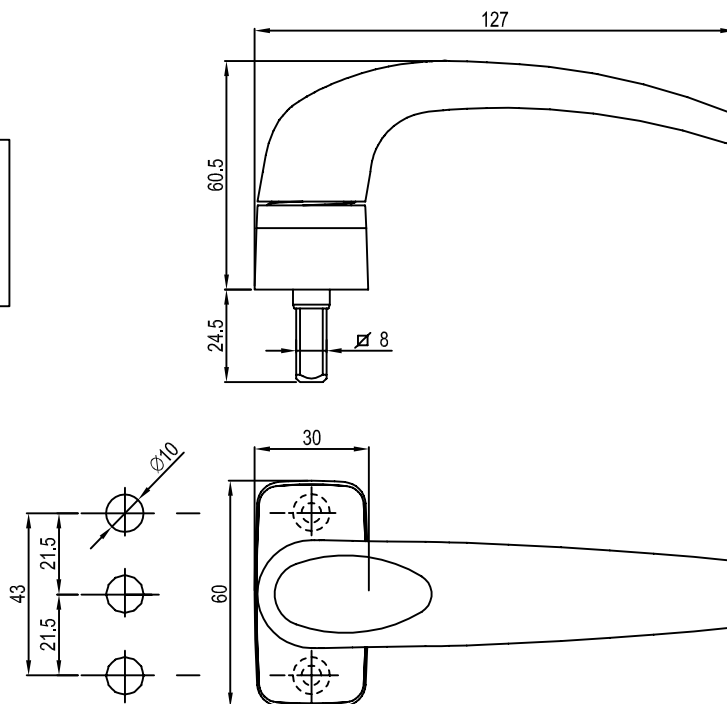
См. страницу 3.41



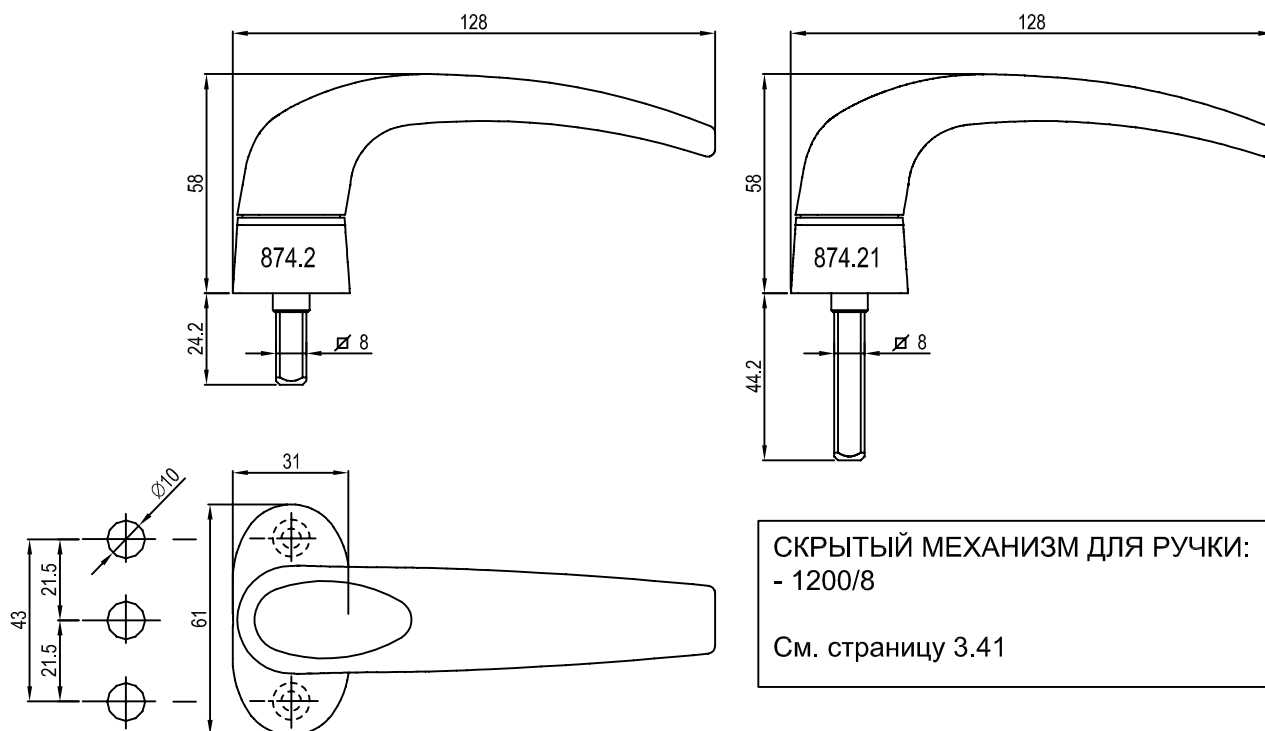
РУЧКА 874.1:

СКРЫТЫЙ МЕХАНИЗМ ДЛЯ РУЧКИ:
- 1200/8

См. страницу 3.41



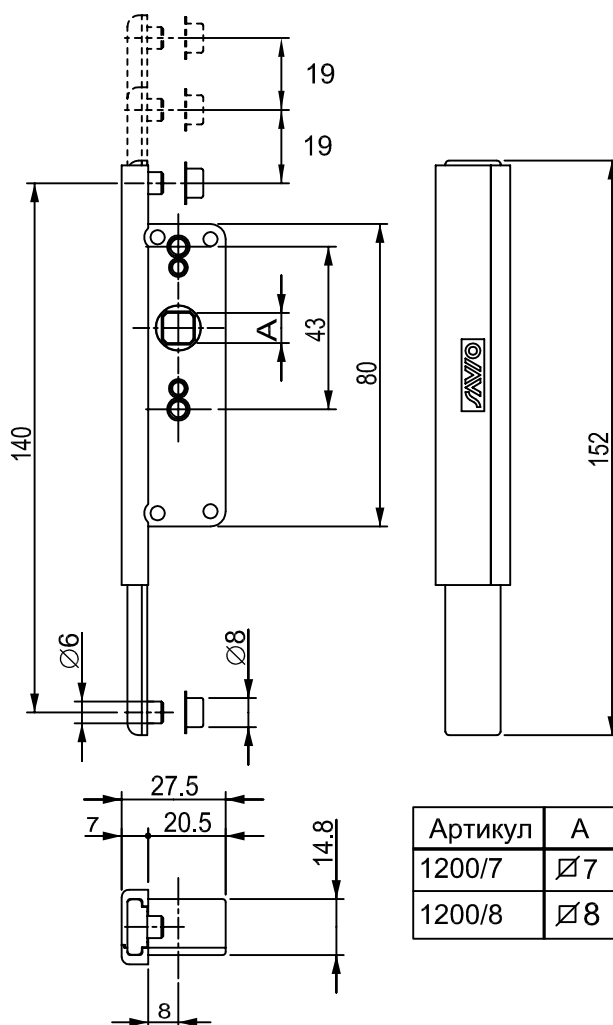
РУЧКИ 874.2 И 874.21:



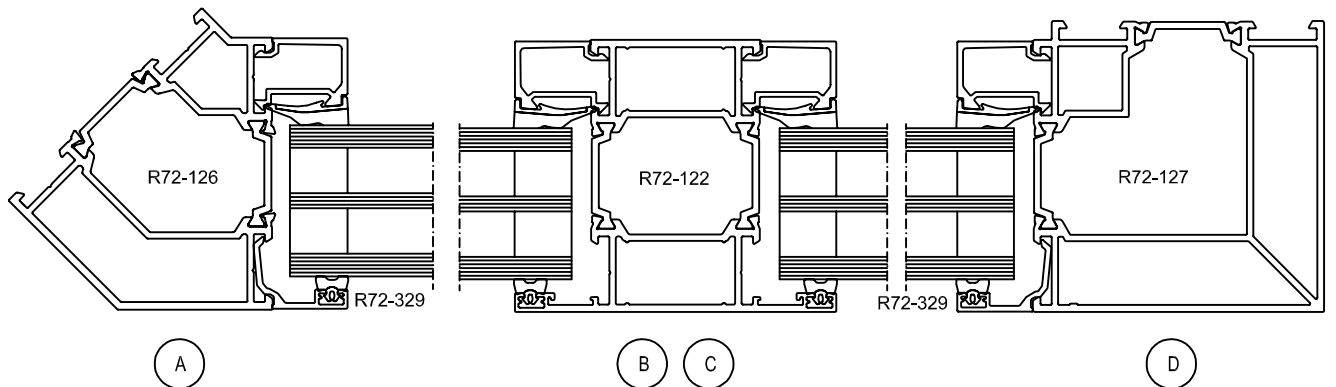
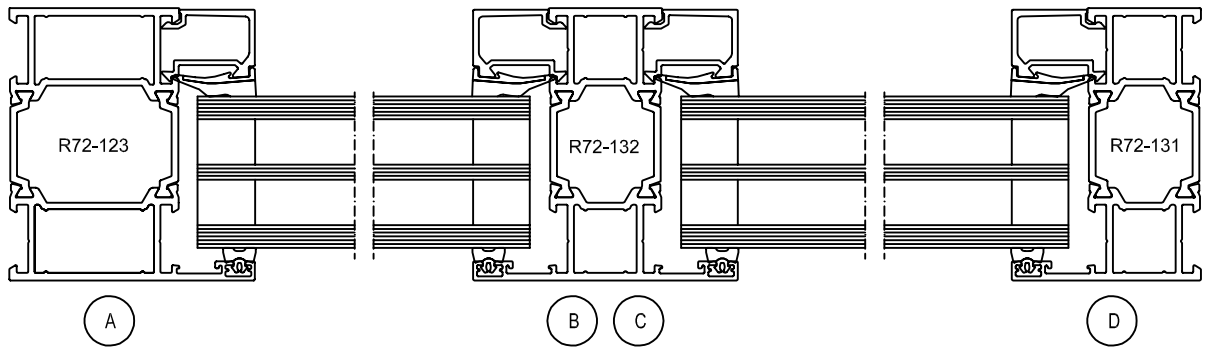
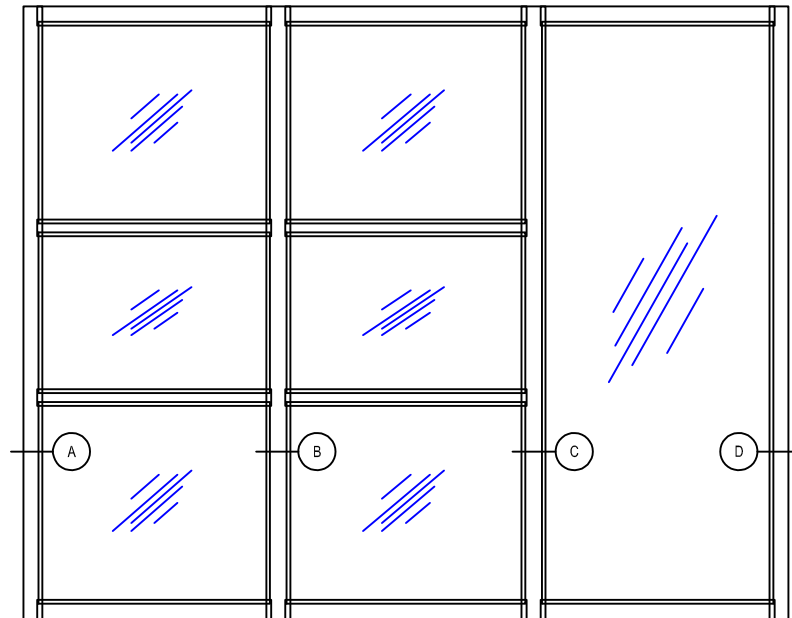
СКРЫТЫЙ МЕХАНИЗМ ДЛЯ РУЧКИ:
- 1200/8

См. страницу 3.41

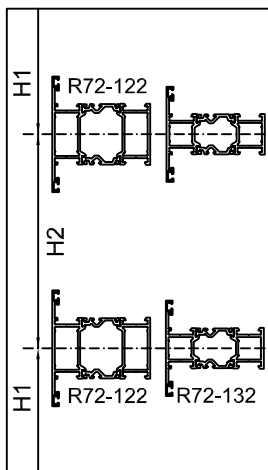
1200/7,8



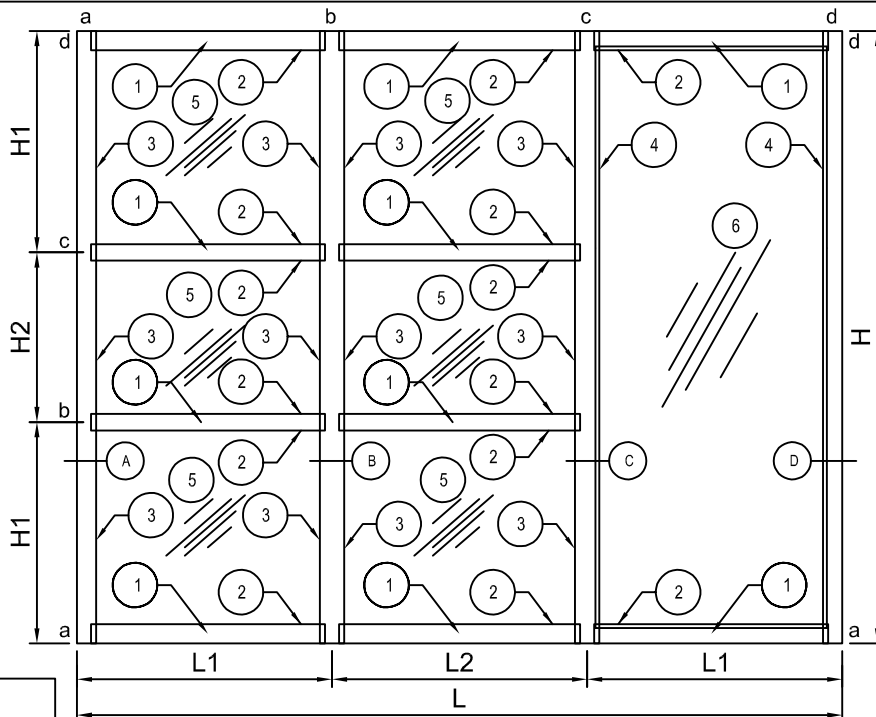
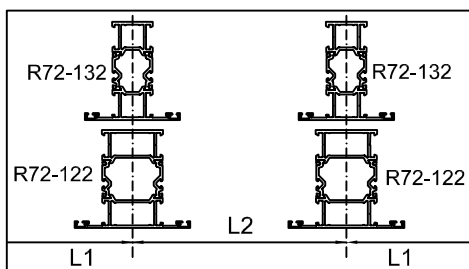
4. Стены



РАЗМЕРЫ H1 и H2



РАЗМЕРЫ L1 и L2



Горизонтальные и вертикальные размеры обрезания

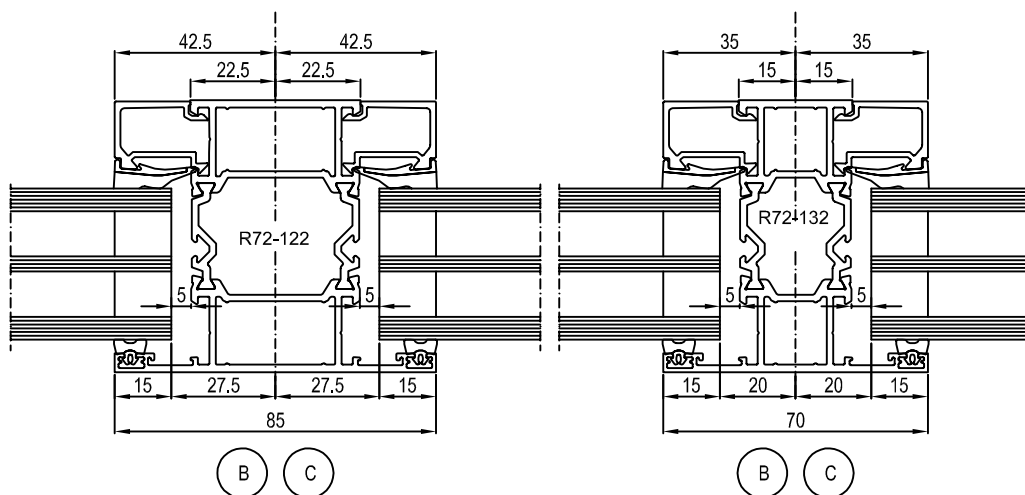
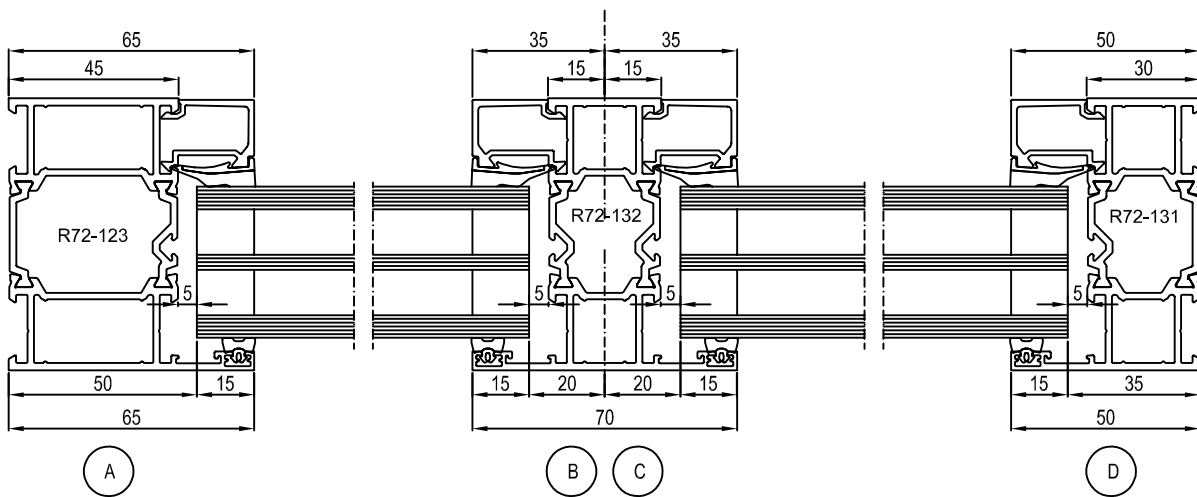
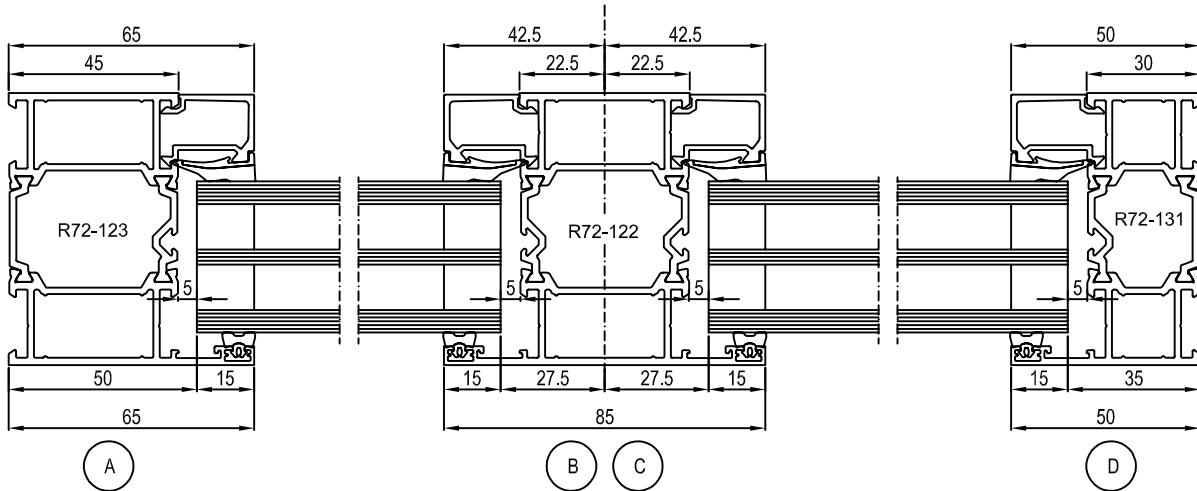
No:	Деталь:	Горизонтальные и вертикальные размеры обрезания						Углы: Күлмät:
		a, d		b		c		
		R72-123	R72-131	R72-122	R72-132	R72-122	R72-132	
1	Каркасные профили: R72-123 R72-131 R72-122 R72-132	L1-67.5		L2-45				90 / 90°
		H1-67.5		H2-45				
		L1-52.5		L2-37.5				
		H1-52.5		H2-37.5				
2,3	Штапики	L1-67.5		L2-45				90 / 90°
		H1-107.5		H2-85				
		L1-52.5		L2-37.5				
		H1-92.5		H2-77.5				
4	Штапики	L1-60		L2-37.5				90 / 90°
		H1-60		H2-37.5				
		L1-45		L2-30				
		H1-45		H2-30				
5	Стекла	L1-67.5		L2-45				90 / 90°
		H1-107.5		H2-85				
		L1-52.5		L2-37.5				
		H1-92.5		H2-77.5				
6	Стекла	L1-60		L2-37.5				90 / 90°
		H1-60		H2-37.5				
		L1-45		L2-30				
		H1-45		H2-30				

01.07.2013

Стеклянная стена
Раскрой профилей



R72 4.1

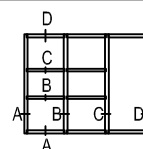


01.07.2013

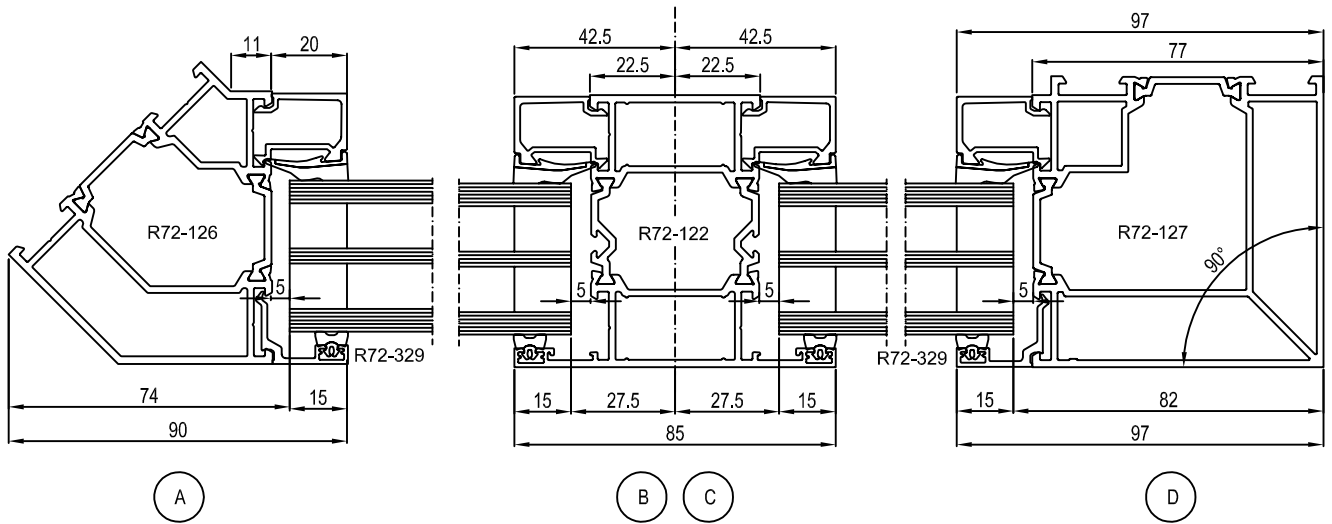
R72 4.2



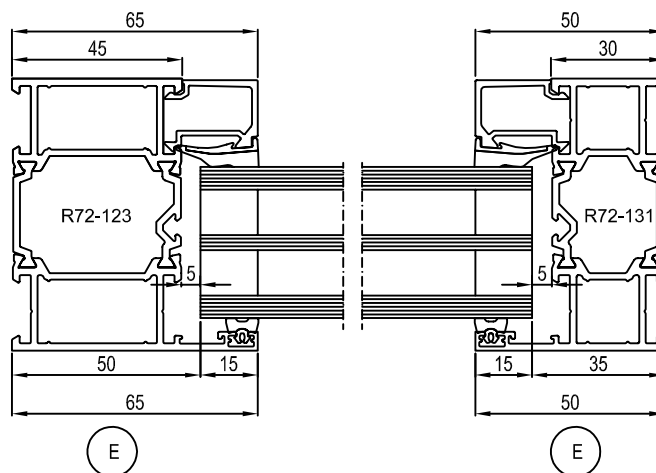
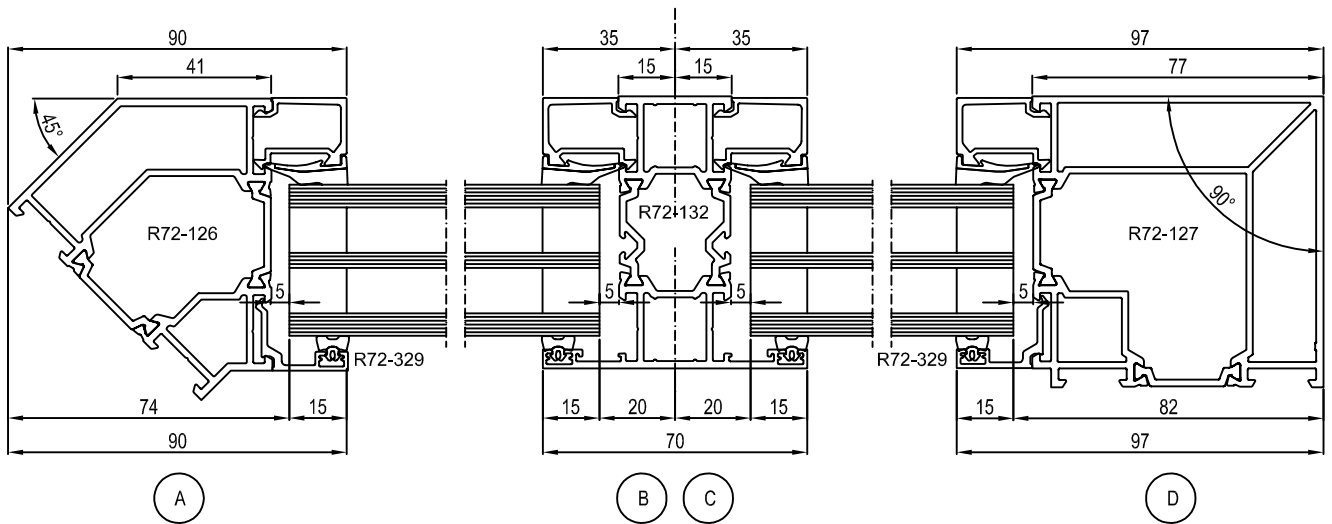
Стеклопанельная стена
Разрезы А...D



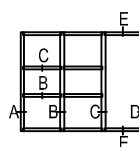
УГЛОВЫЕ ПРИФИЛИ R72-126 и R72-127 / УГЛЫ ВО ВНЕШНЮЮ СТОРОНУ:



УГЛОВЫЕ ПРИФИЛИ R72-126 и R72-127 / УГЛЫ ВО ВНУТРЕННЮЮ СТОРОНУ:



Стеклопанельная стена
Профили R72-126 и R72-127



NOKIAN
PROFILES

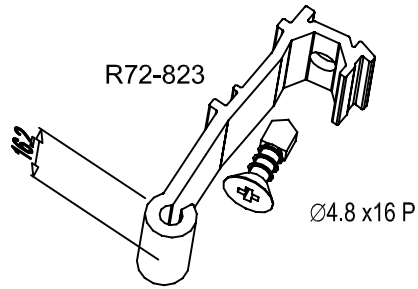
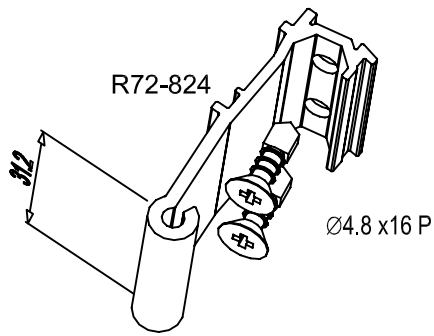
R72 4.3

R72-122
R72-123
R72-128

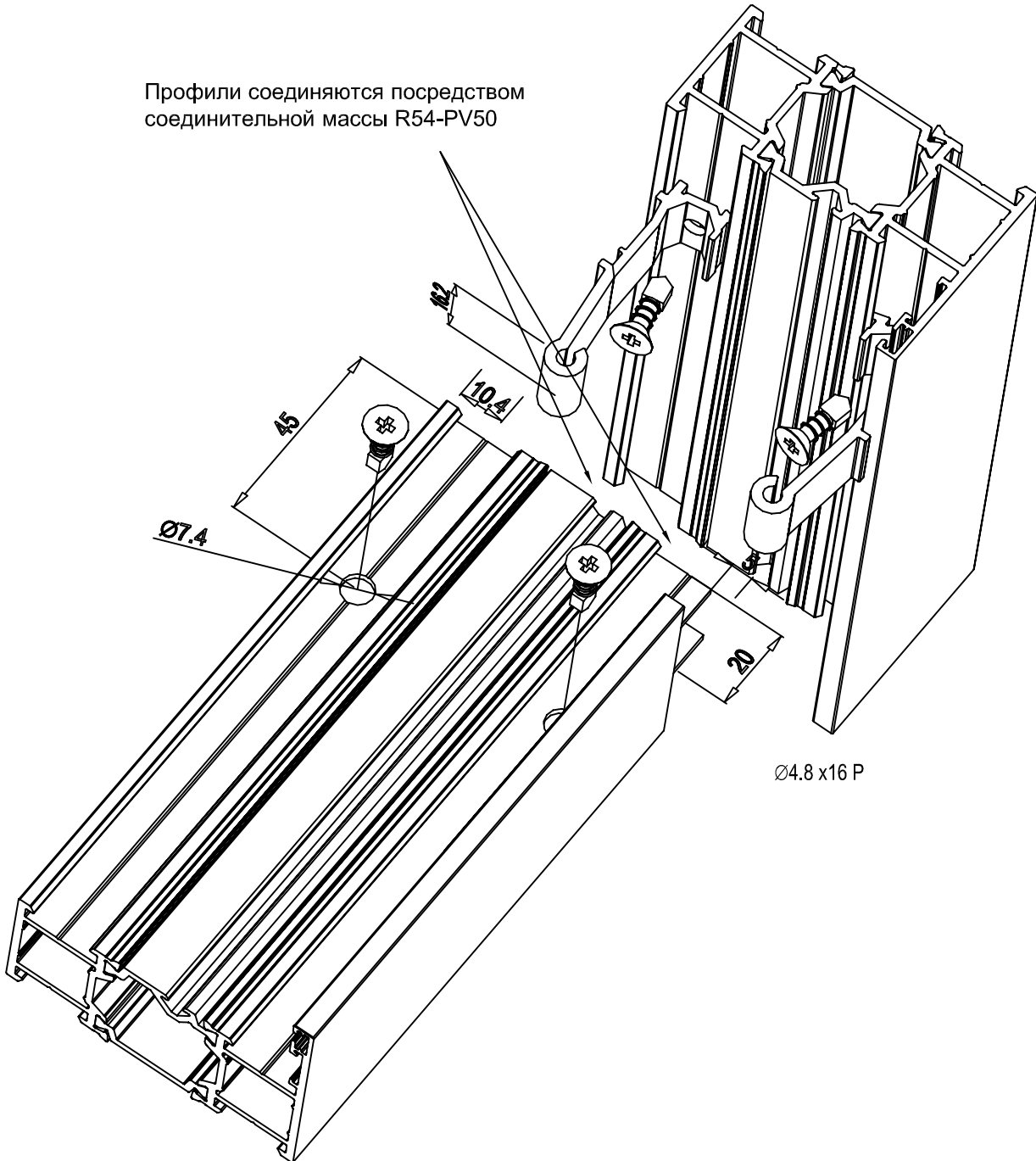
→ R72-824

R72-131
R72-132
R72-133

→ R72-823



Профили соединяются посредством
соединительной массы R54-PV50



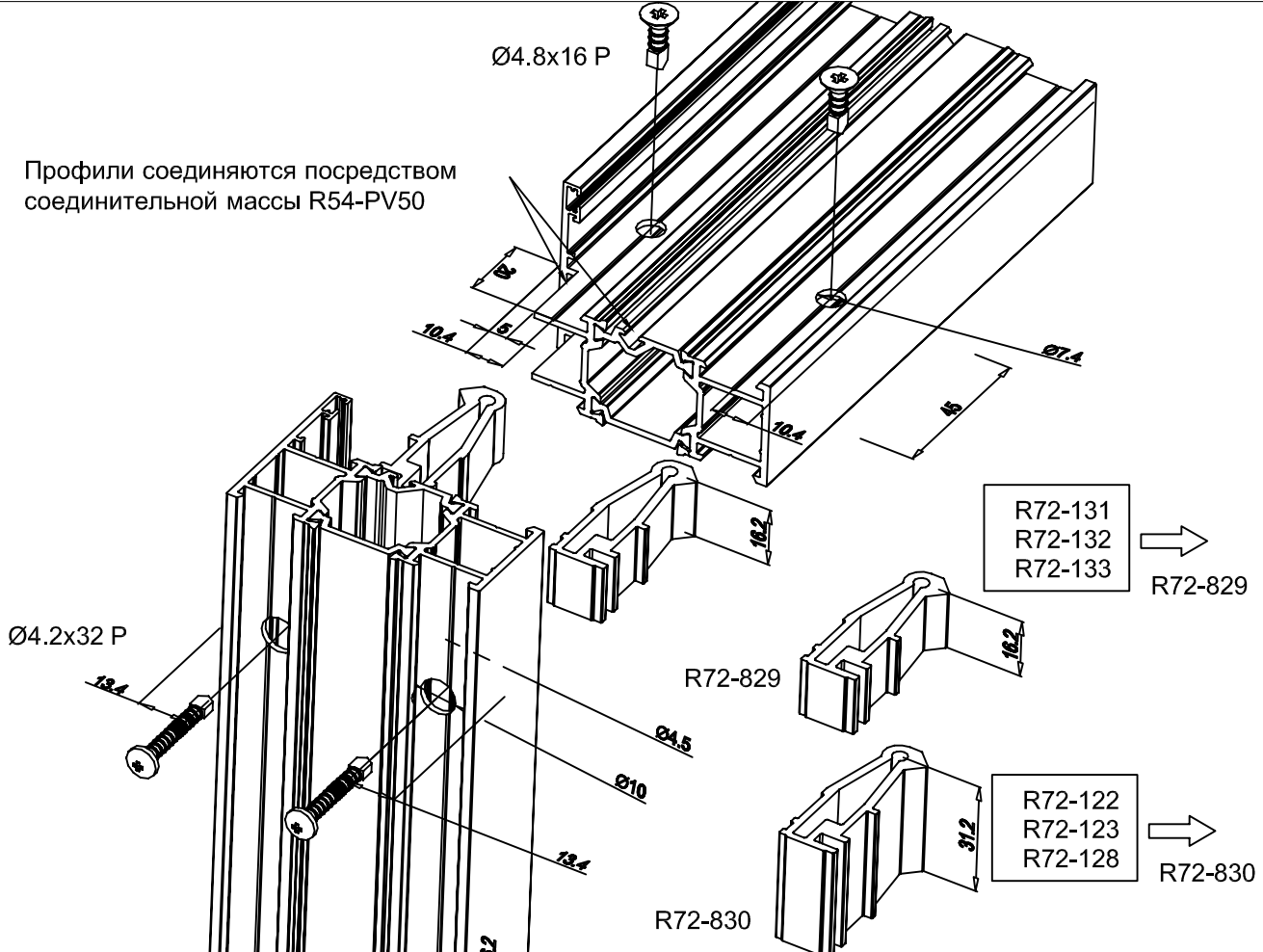
01.07.2013

R72 4.4

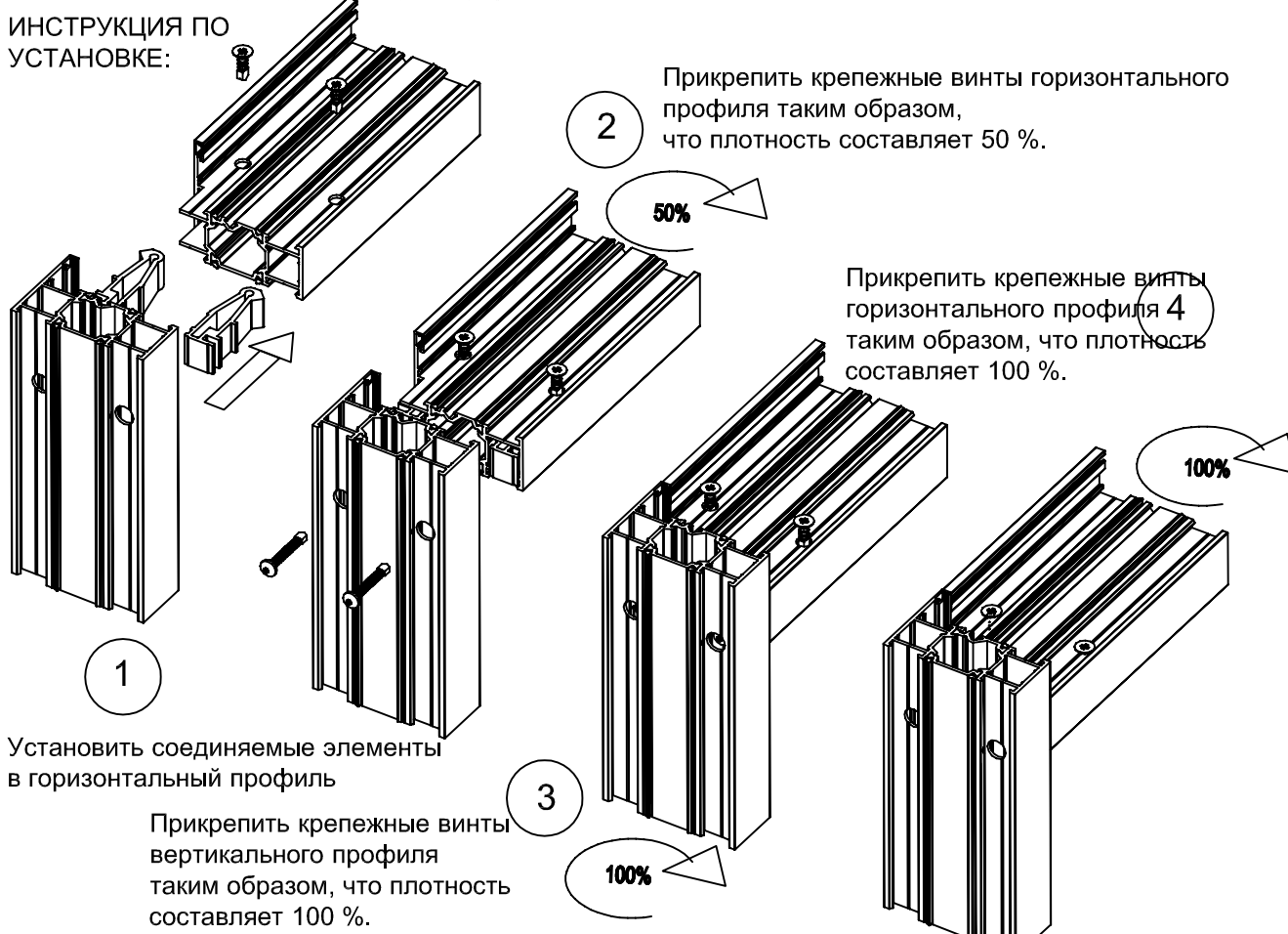
NOKIAN
PROFILES

T-соединение

Профили соединяются посредством соединительной массы R54-PV50



ИНСТРУКЦИЯ ПО УСТАНОВКЕ:



Прикрепить крепежные винты горизонтального профиля таким образом, что плотность составляет 50 %.

50%

Прикрепить крепежные винты горизонтального профиля 4 таким образом, что плотность составляет 100 %.

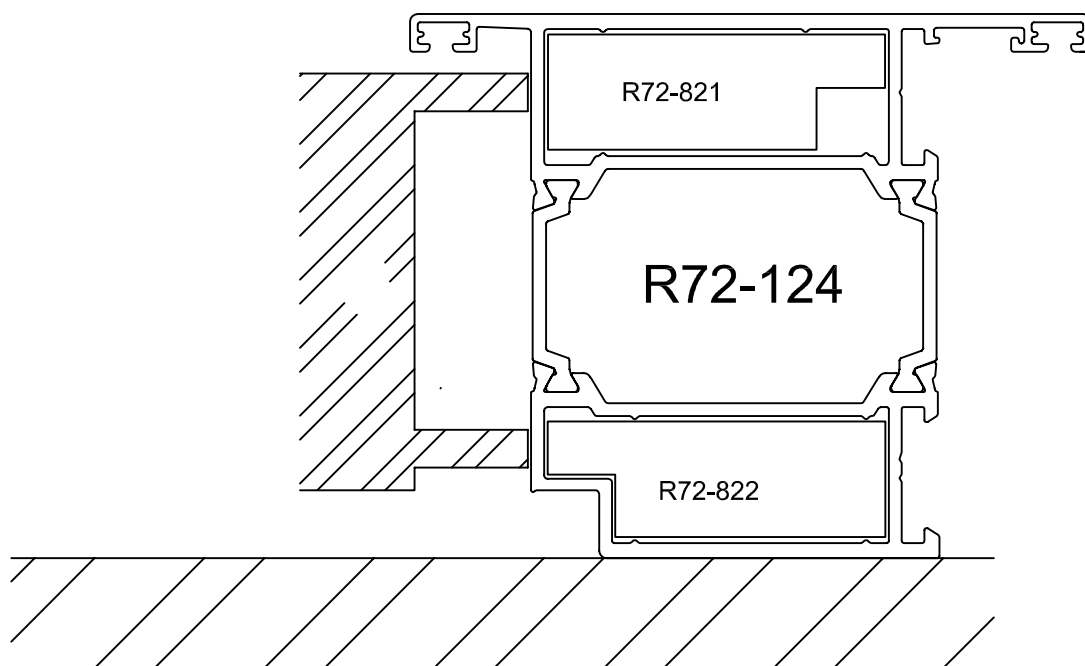
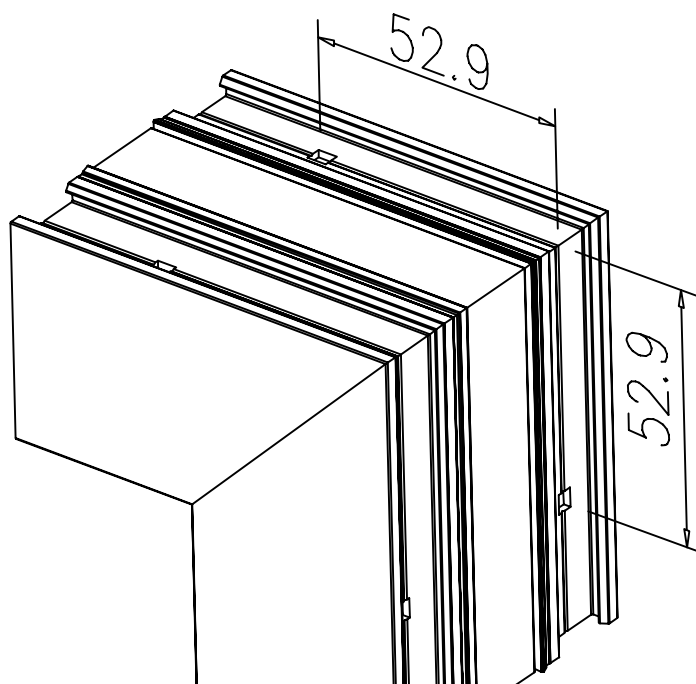
100%

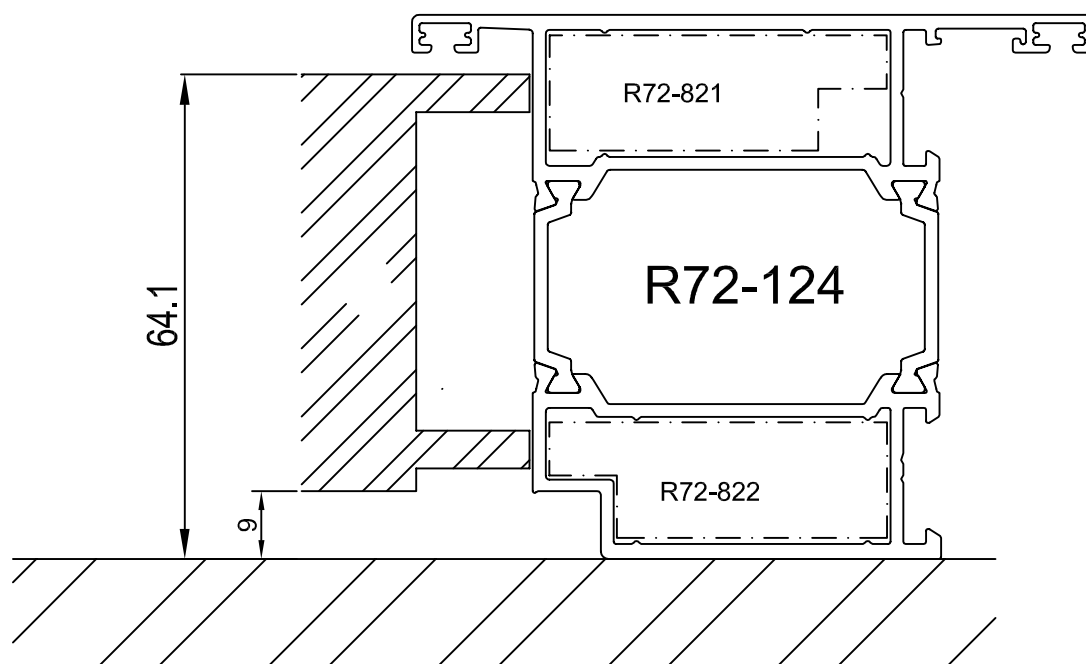
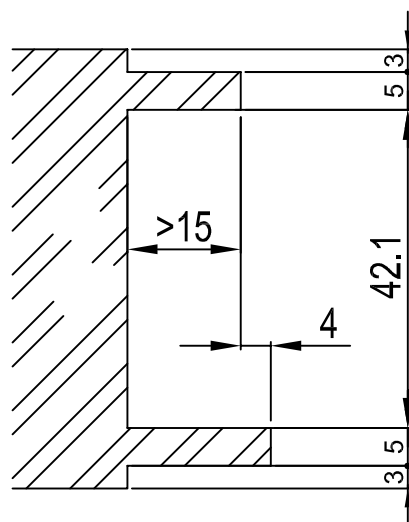
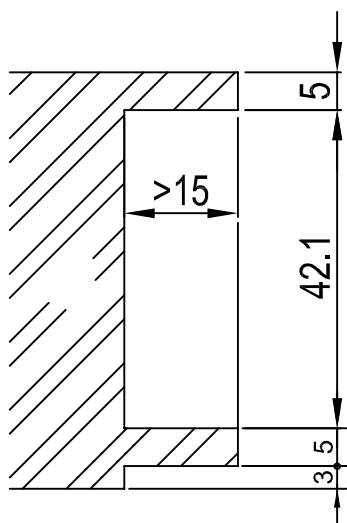
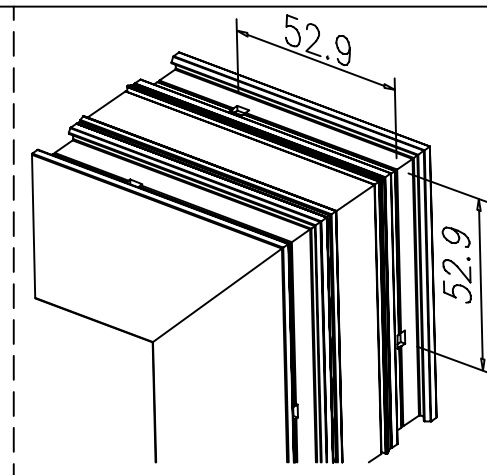
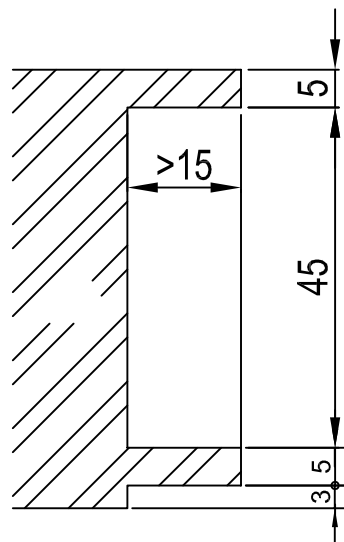
1 Установить соединяемые элементы в горизонтальный профиль

3 Прикрепить крепежные винты вертикального профиля таким образом, что плотность составляет 100 %.

100%

5. Запрессовка угловых соединений



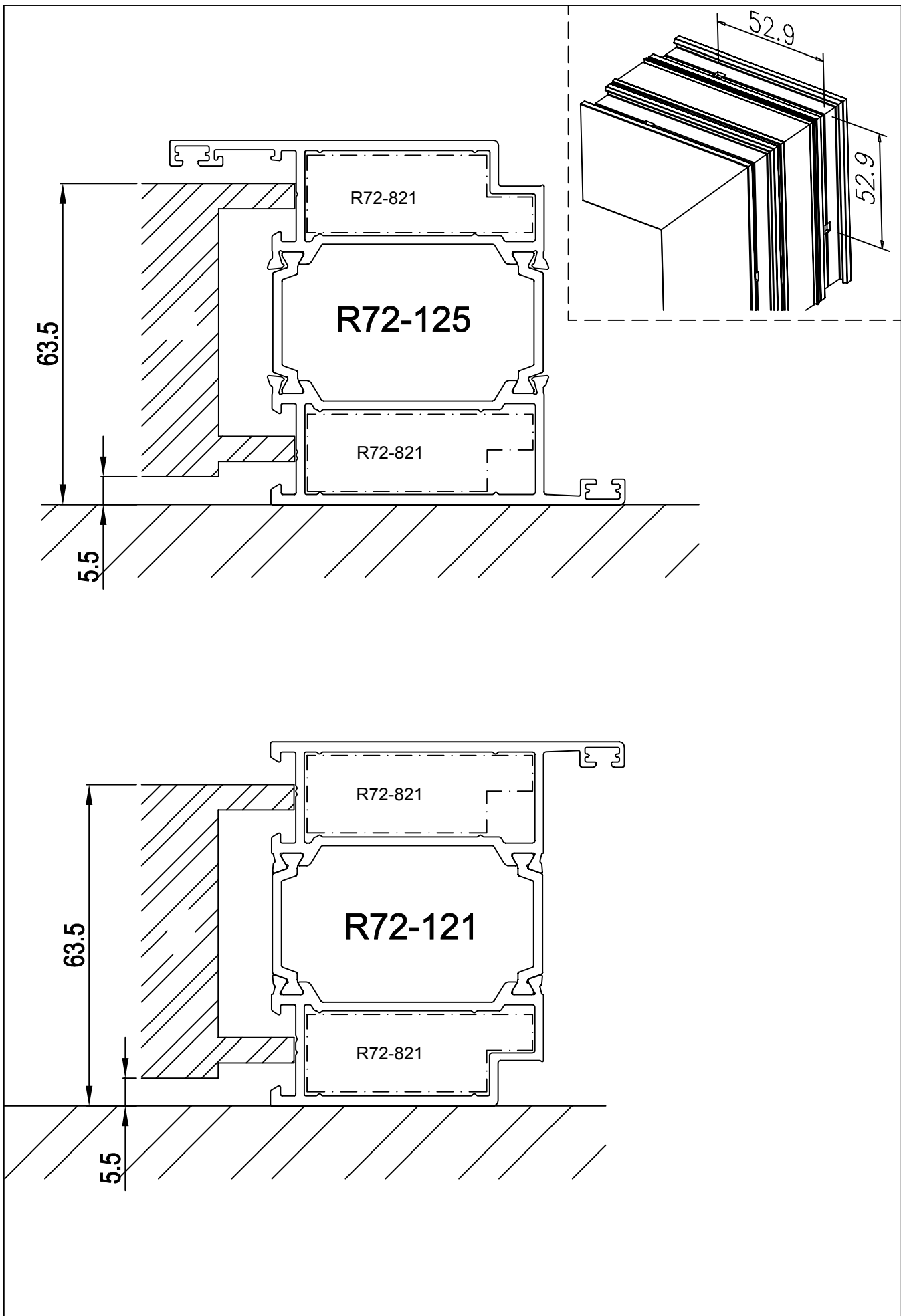


01.07.2013

Инструменты для запрессовывания
угловых соединений



R72 5.1

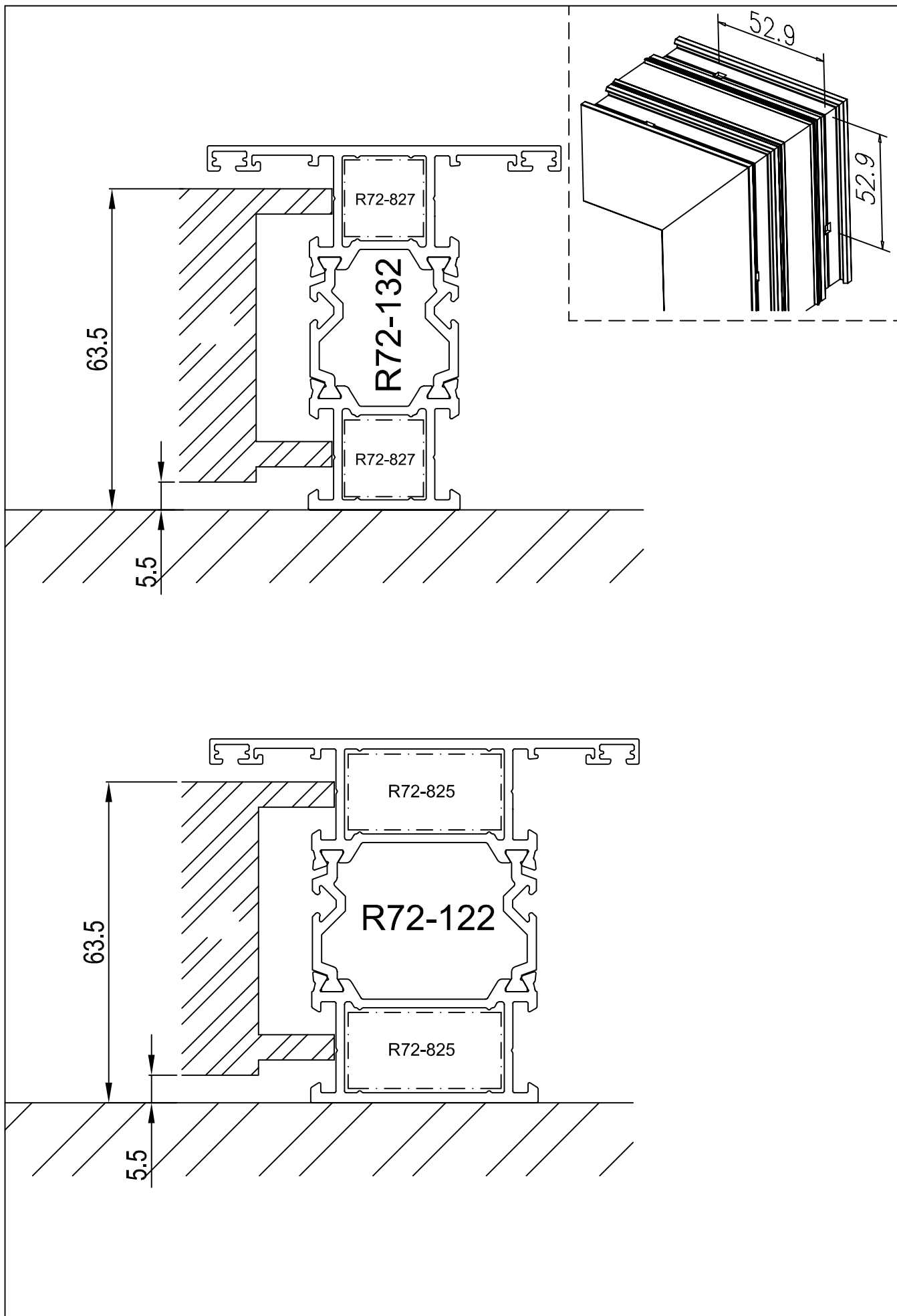


01.07.2013

R72 5.2

NOKIAN
PROFILES

Инструменты для запрессовывани
угловых соединений

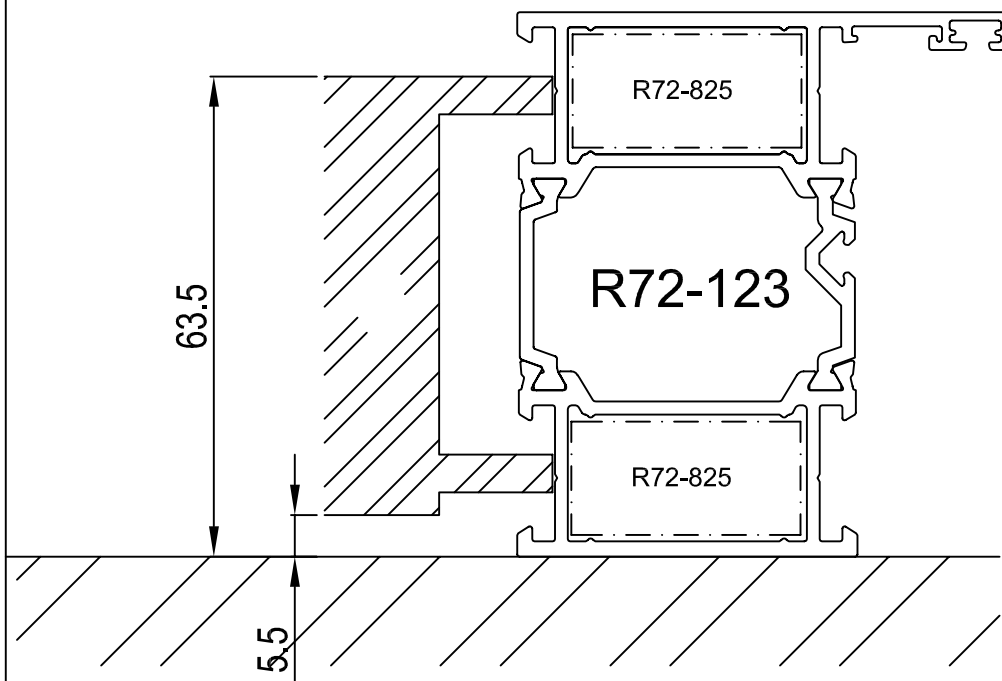
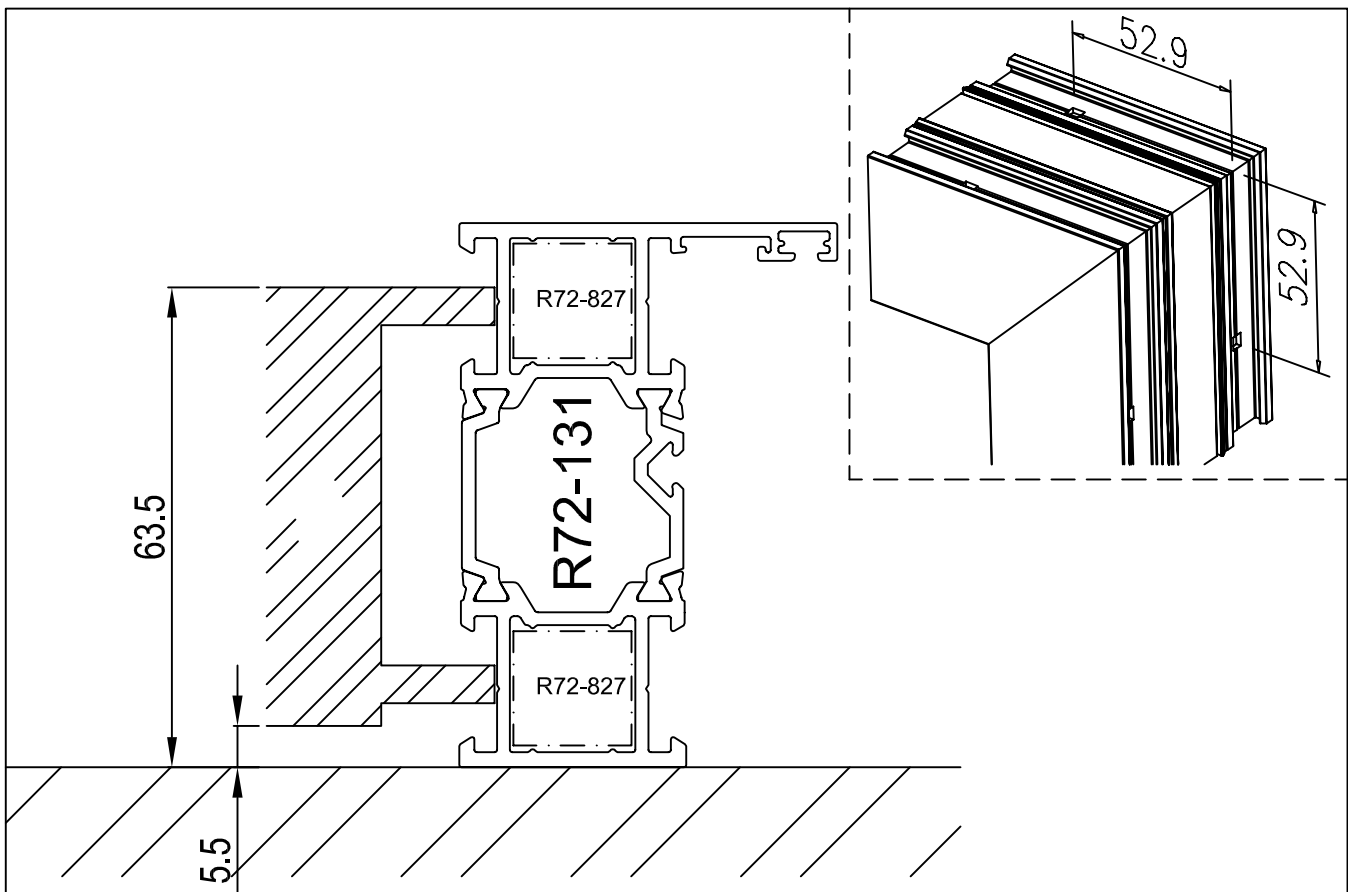


01.02.2013

Инструменты для запрессовывания
угловых соединений

NOKIAN
PROFILES

R72 5.3

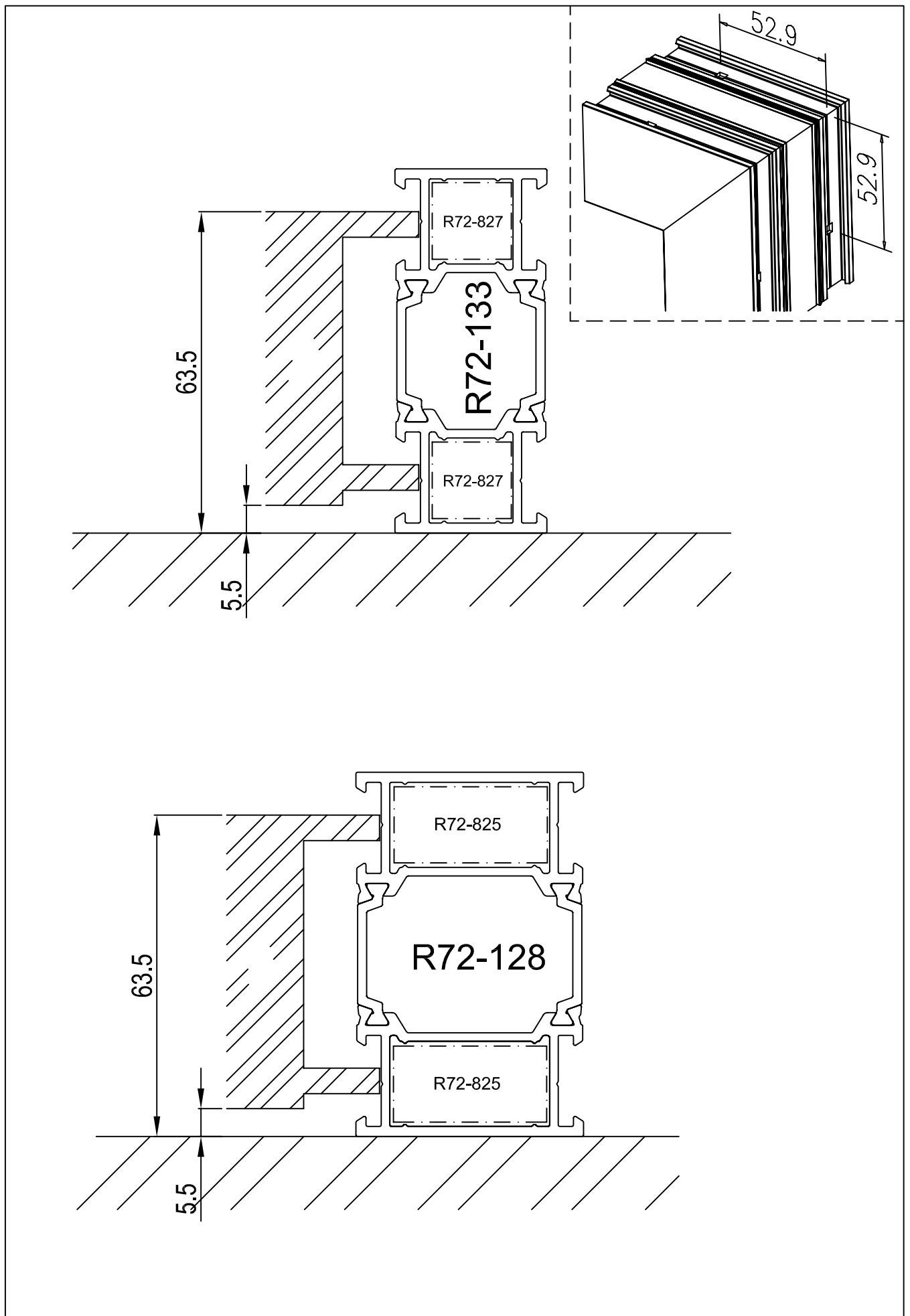


01.07.2013

R72 5.4

NOKIAN
PROFILES

Инструменты для запрессовывания
угловых соединений

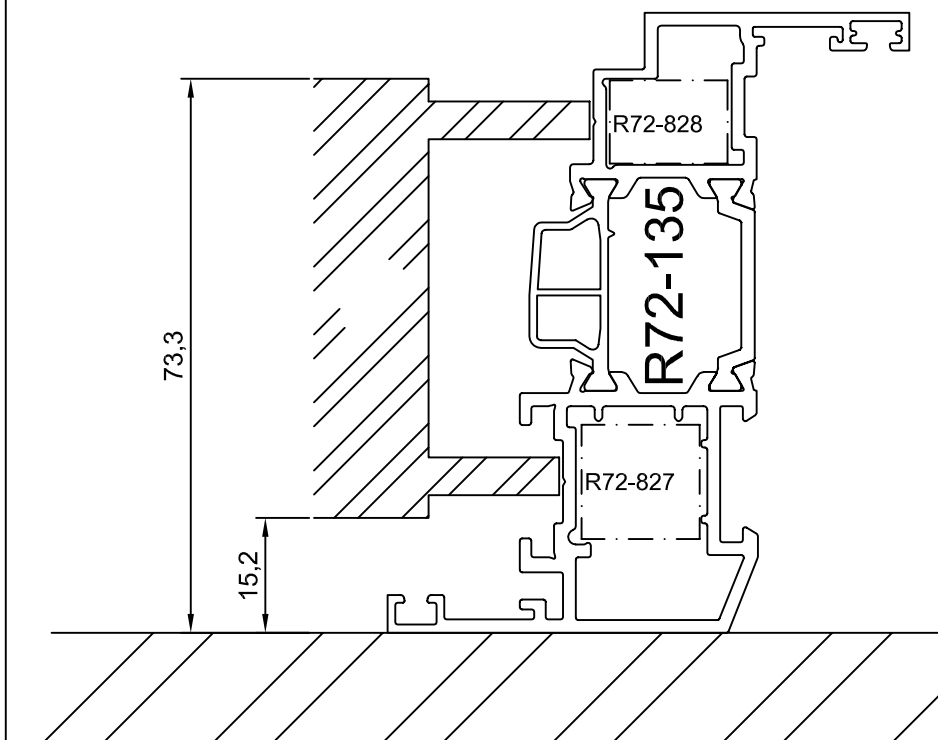
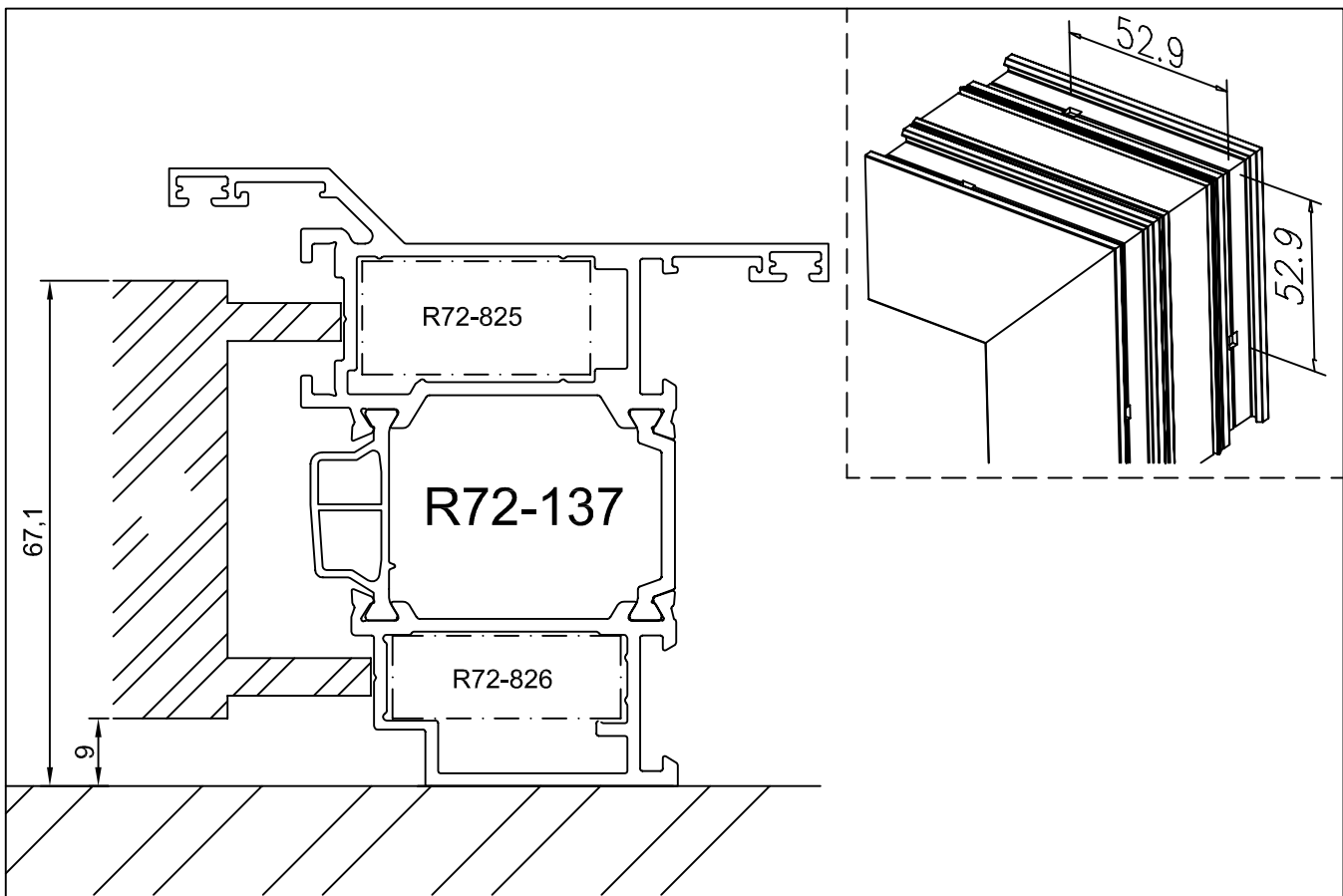


01.07.2013

Инструменты для запрессовывания
угловых соединений

NOKIAN
PROFILES

R72 5.5



01.07.2013

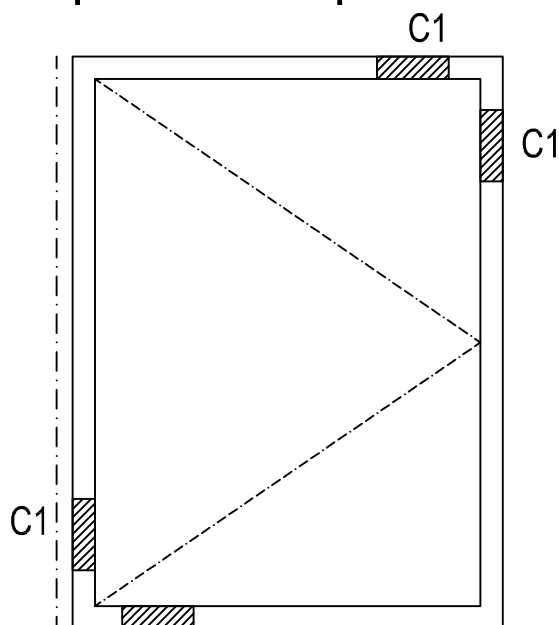
R72 5.6

NOKIAN
PROFILES


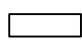
Инструменты для запрессовывания
угловых соединений






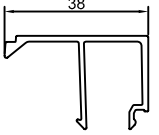









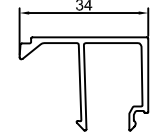









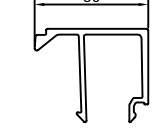




6. Остекление

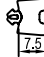




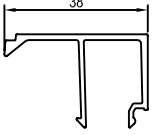









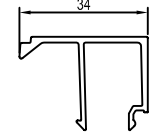









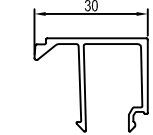









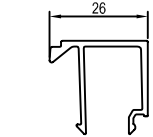









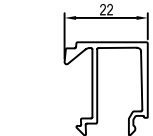









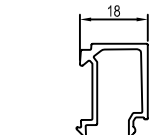









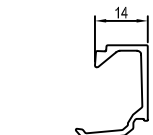









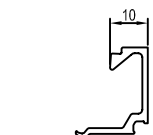









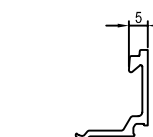




РАСПОЛОЖЕНИЕ ПОДКЛАДОК Поворотное открывание



C1

-  C1 = Несущая подкладка
-  C2 = Поддерживающая подкладка

	Наружный уплотнитель:	Номинальная толщина стекла/заполнения:	Завершающий уплотнитель:	Штапик:
1.	653  7.5	 17  18  19 (+)	656  6.7	 38 R72-328
	652  5.5	 19  20  21 (+)		
2.	653 	 21  22  23 (+)	656  6.7	 34 R72-327
	652 	 23  24  25 (+)		
3.	653 	 25  26  27 (+)	656  6.7	 30 R72-326
	652 	 27  28  29 (+)		

	Наружный уплотнитель	Номинальная толщина стекла/заполнения:	Завершающий уплотнитель	Штапик:
1.	653 	 17  18  19 (+)	656 	 R72-328
	652 	 19  20  21 (+)		
2.	653 	 21  22  23 (+)	656 	 R72-327
	652 	 23  24  25 (+)		
3.	653 	 25  26  27 (+)	656 	 R72-326
	652 	 27  28  29 (+)		
4.	653 	 29  30  31 (+)	656 	 R72-325
	652 	 31  32  33 (+)		
5.	653 	 33  34  35 (+)	656 	 R72-324
	652 	 35  36  37 (+)		
6.	653 	 37  38  39 (+)	656 	 R72-323
	652 	 39  40  41 (+)		
7.	653 	 41  42  43 (+)	656 	 R72-322
	652 	 43  44  45 (+)		
8.	653 	 45  46  47 (+)	656 	 R72-321
	652 	 47  48  49 (+)		
9.	653 	 50  51  52 (+)	656 	 R72-320
	652 	 52  53  54		

Для некоторых стекол дано несколько вариантов штапиков и уплотнителей. Обозначение (+) в окончании обозначения толщины означает предпочтительный (=более герметичный) вариант остекления.

Размер стекла: Световой проем + 30 мм

01.07.2013

R72 6.1

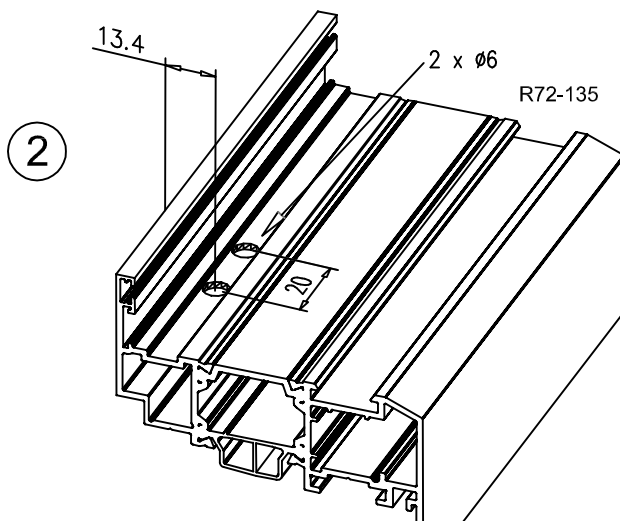
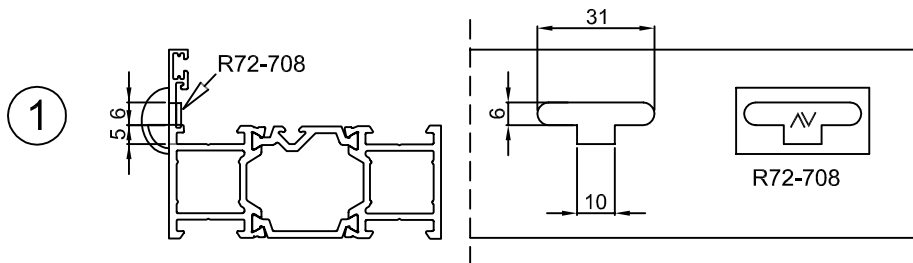
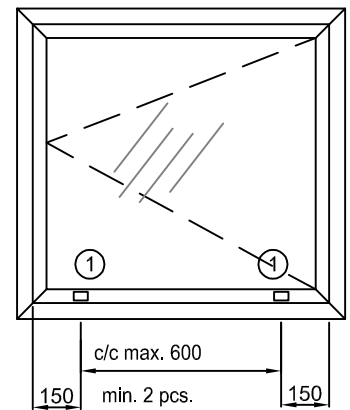
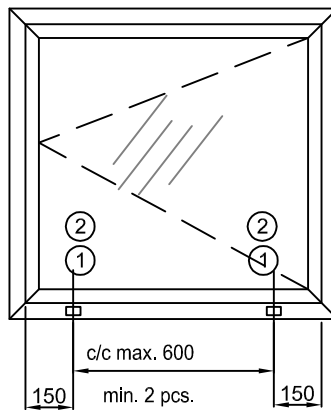
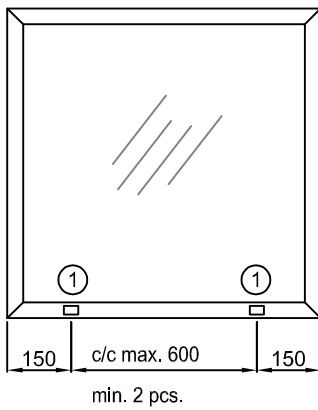
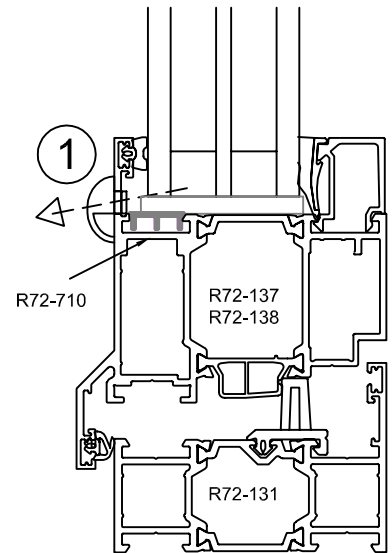
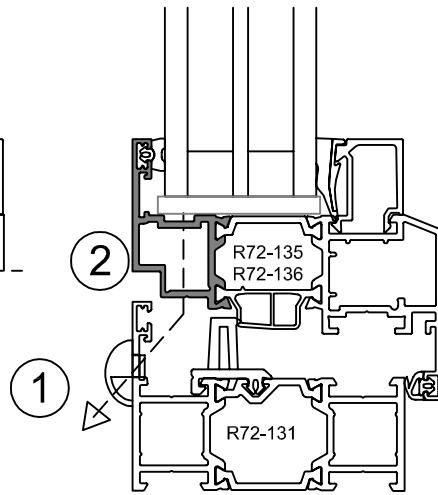
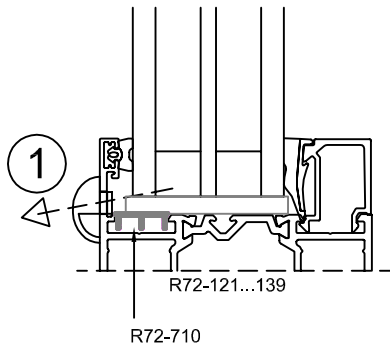
NOKIAN
PROFILES

Остекление
Выбор уплотнителей и штапиков

Глухое окно/дверь

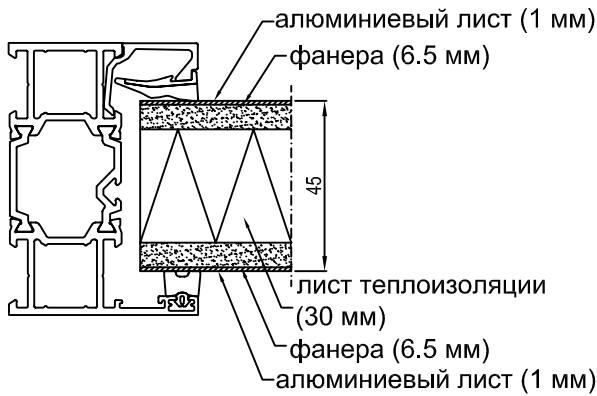
Внутри открывающееся окно

Наружу открывающееся окно

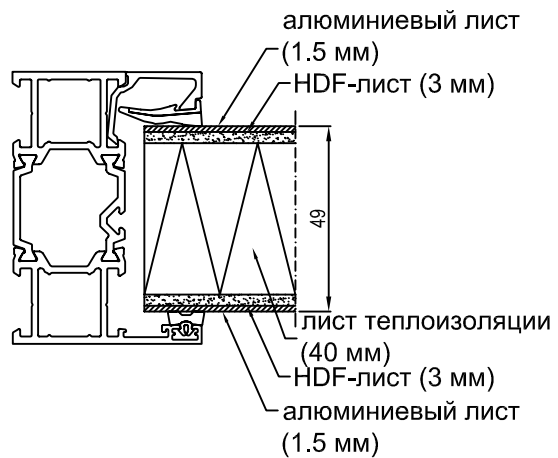
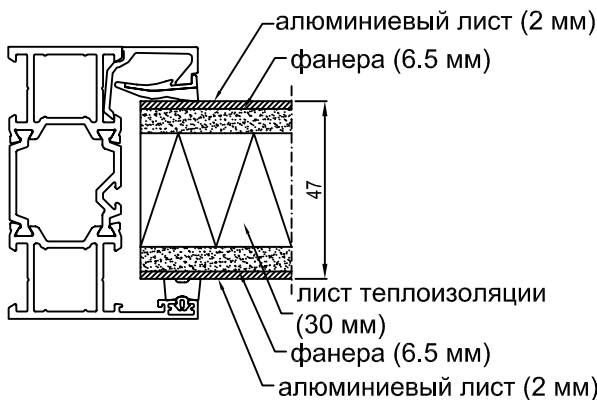
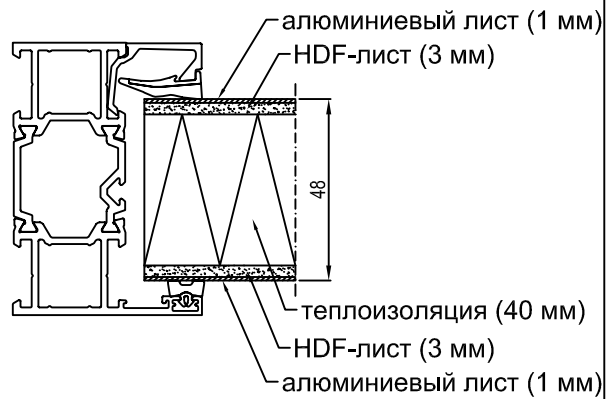
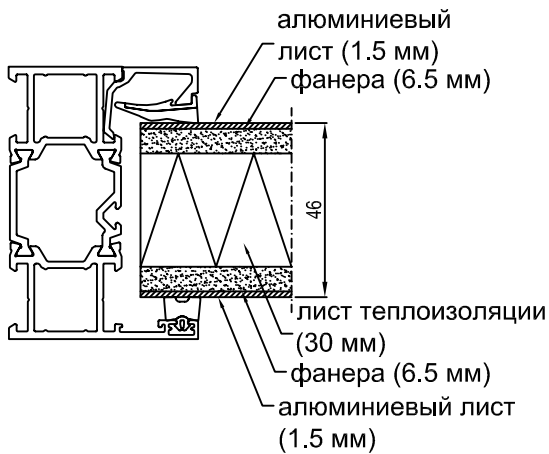
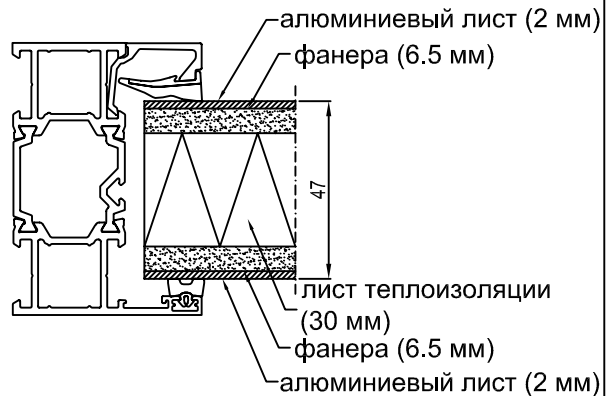


01.07.2013

ЗАПОЛНЕНИЕ НЕПРОЗРАЧНОЙ
ЧАСТИ 45...47 мм
ШТАПИК: R72-321 (10 мм)
УПЛОТНИТЕЛИ: 653 + 656



ЗАПОЛНЕНИЕ НЕПРОЗРАЧНОЙ
ЧАСТИ 47...49 мм
ШТАПИК: R72-321 (10 мм)
УПЛОТНИТЕЛИ: 652 + 656



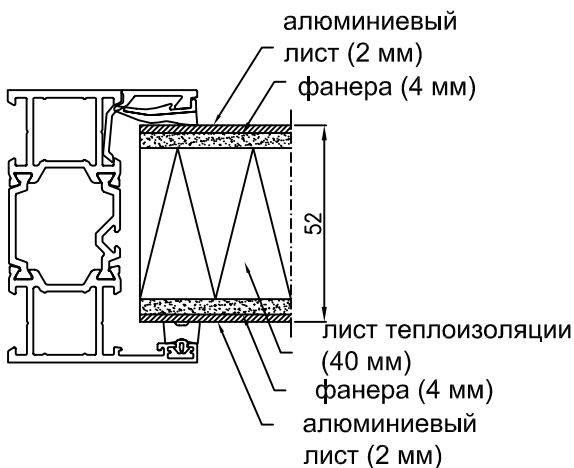
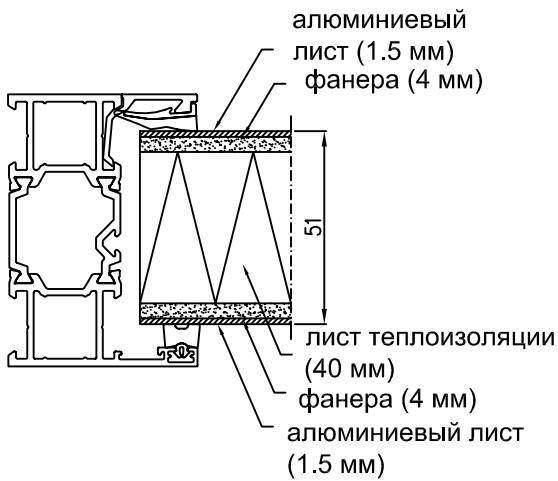
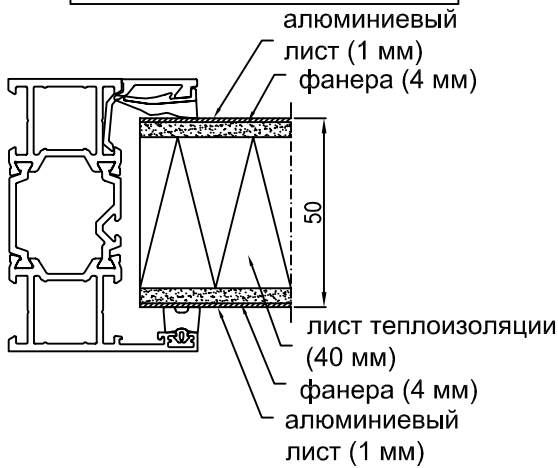
01.07.2013

R72 6.3

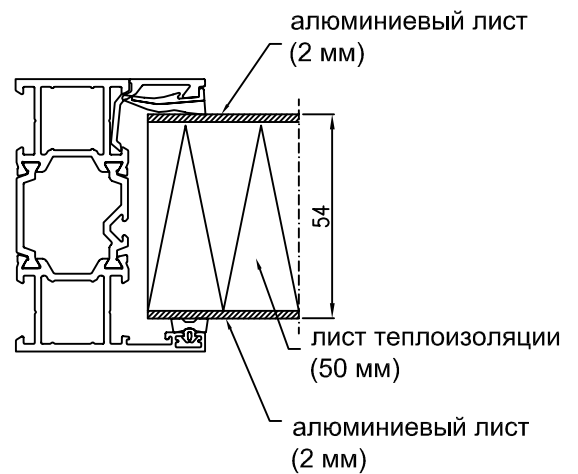
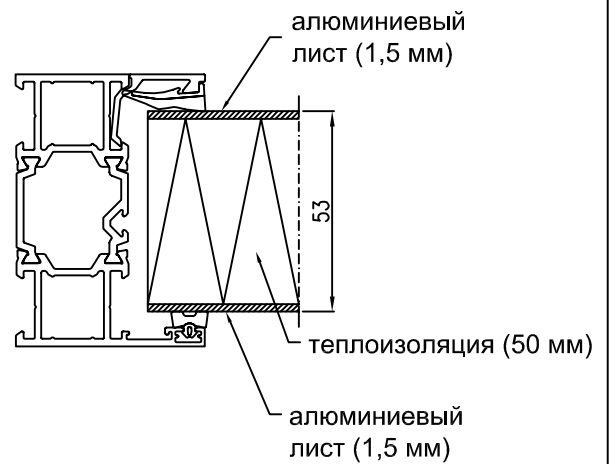
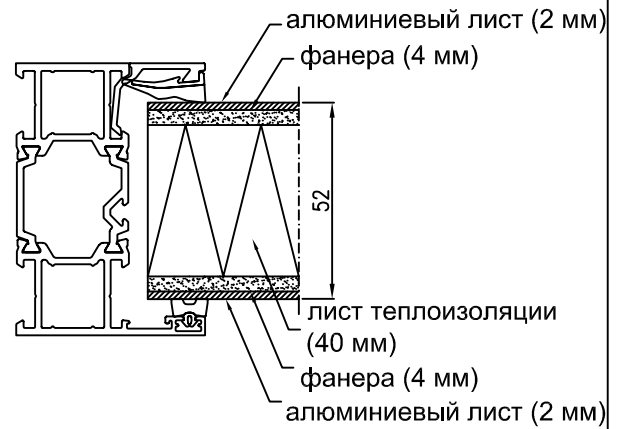
NOKIAN
PROFILES

Остекление. Заполнение
непрозрачной части 45...49 мм

ЗАПОЛНЕНИЕ НЕПРОЗРАЧНОЙ
ЧАСТИ 50...52 мм
ШТАПИК: R72-320 (5 мм)
УПЛОТНИТЕЛИ: 653 + 656



ЗАПОЛНЕНИЕ НЕПРОЗРАЧНОЙ
ЧАСТИ 52...54 мм
ШТАПИК: R72-320 (5 мм)
УПЛОТНИТЕЛИ: 652 + 656



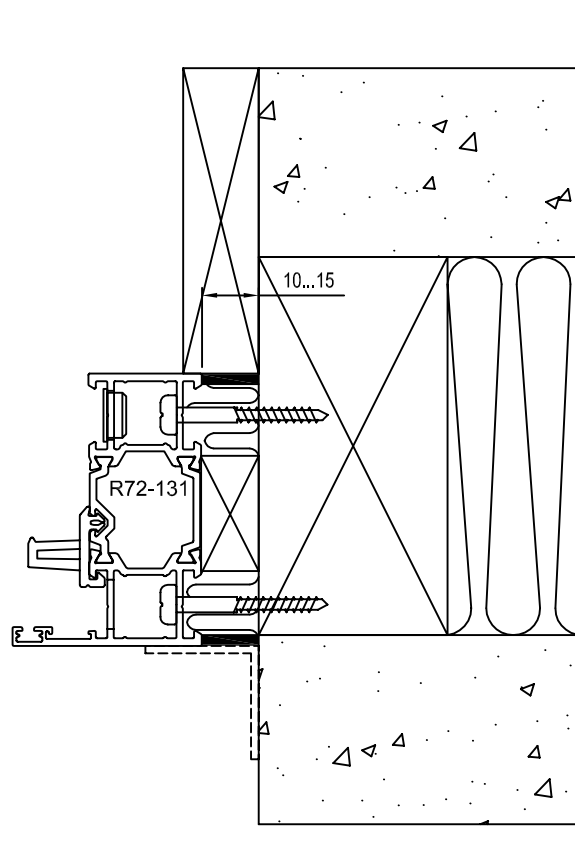
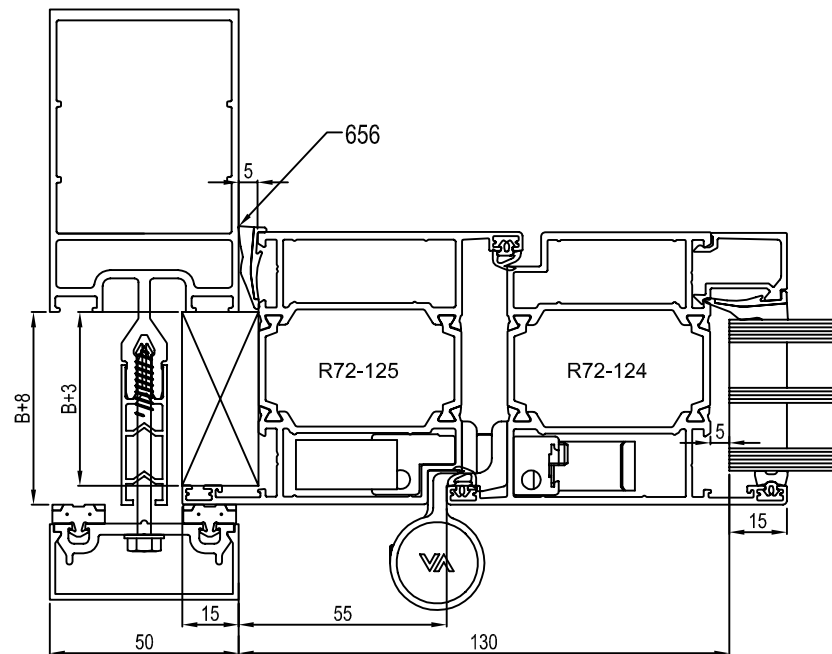
01.02.2013

Остекление. Заполнение
непрозрачной части 50...54 мм

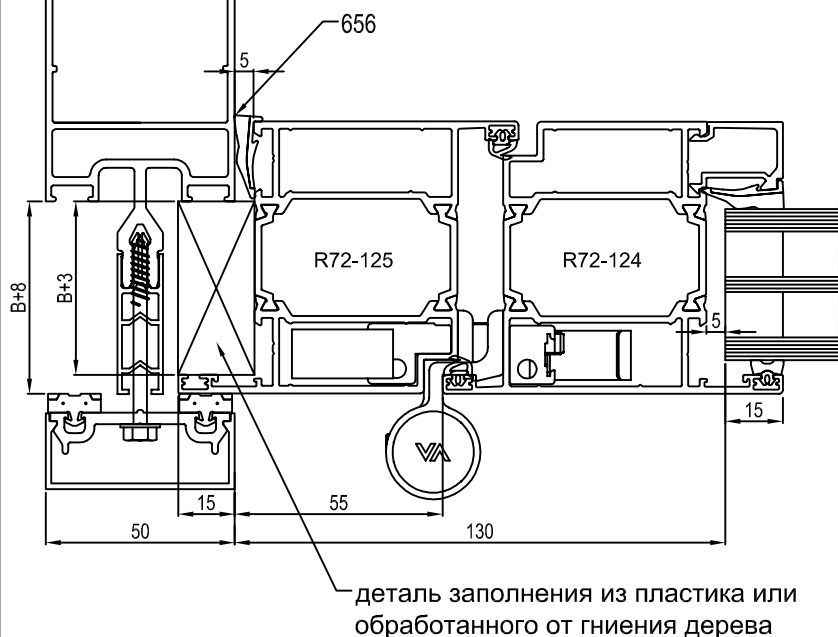
NOKIAN
PROFILES

R72 6.4

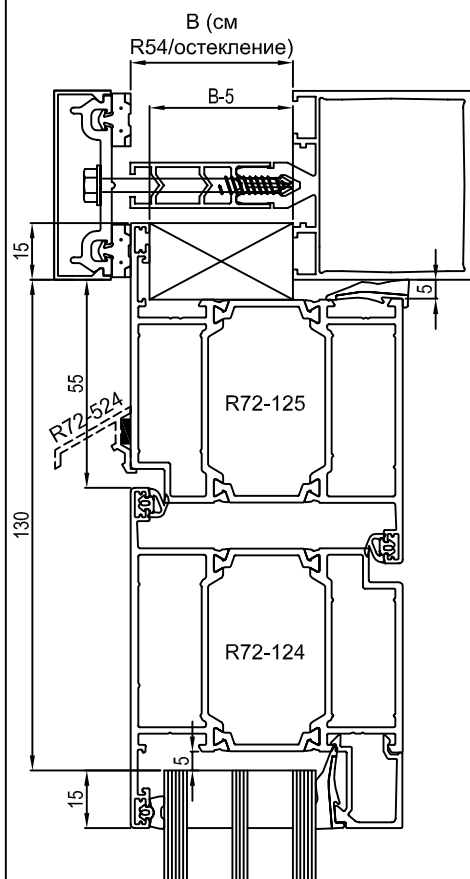
7. Монтаж



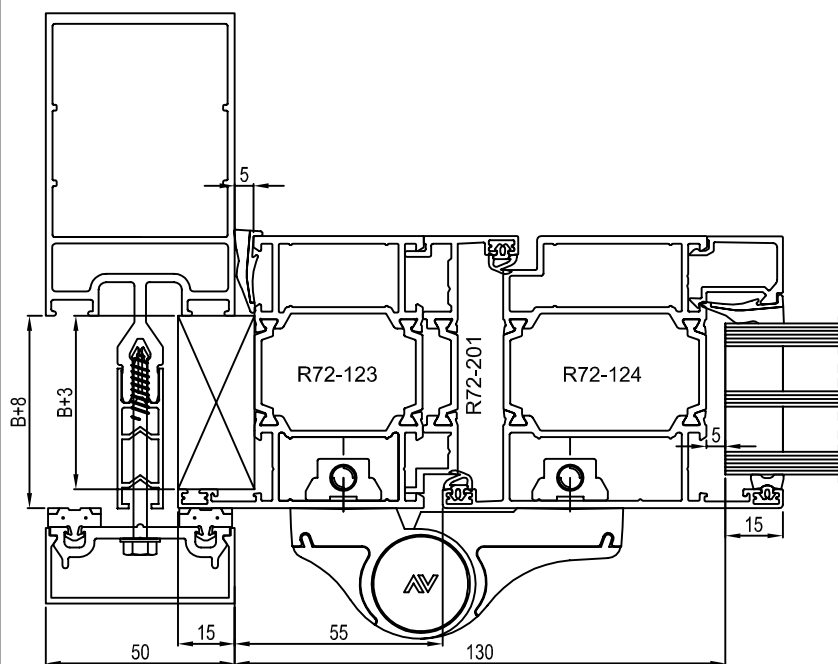
СОЕДИНЕНИЕ С ВЕРТИКАЛЬНЫМ КАРКАСОМ R54 / ДВЕРНАЯ РАМА R72-125:



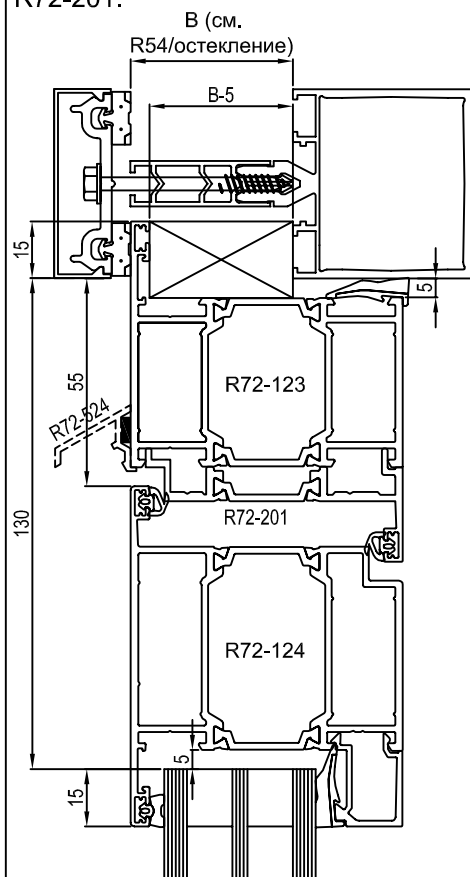
СОЕДИНЕНИЕ С ГОРИЗ. КАРКАСОМ R54 / ДВЕРНАЯ РАМА R72-125:



СОЕДИНЕНИЕ С ВЕРТИКАЛЬНЫМ КАРКАСОМ R54 / ДВЕРНАЯ РАМА R72-123 + R72-201:



СОЕДИНЕНИЕ С ГОРИЗ. КАРКАСОМ R54 / ДВЕРНАЯ РАМА R72-123 + R72-201:



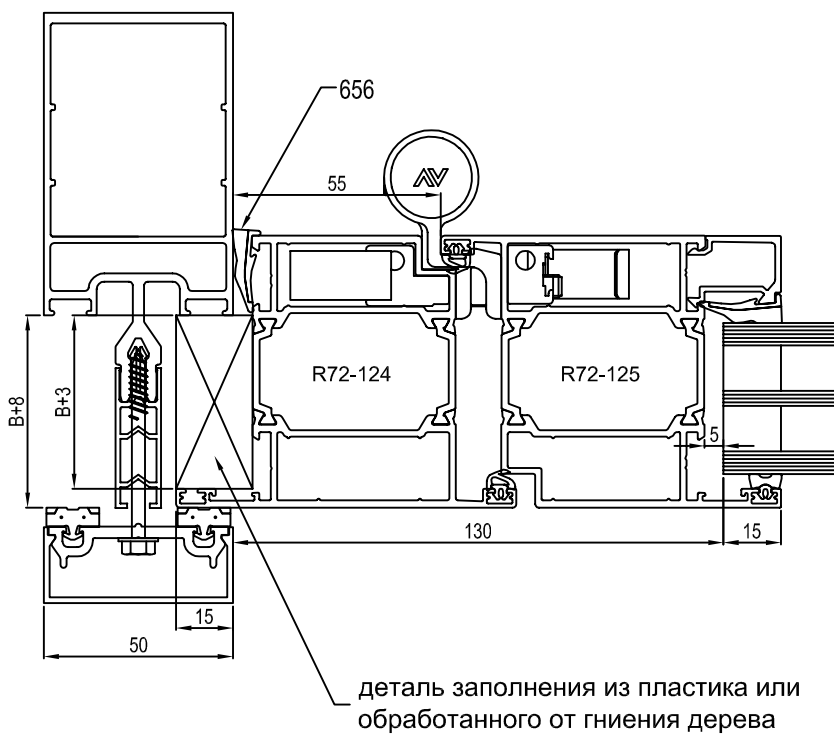
01.07.2013

Соединения дверей R72 / R54
Наружу открывающиеся двери

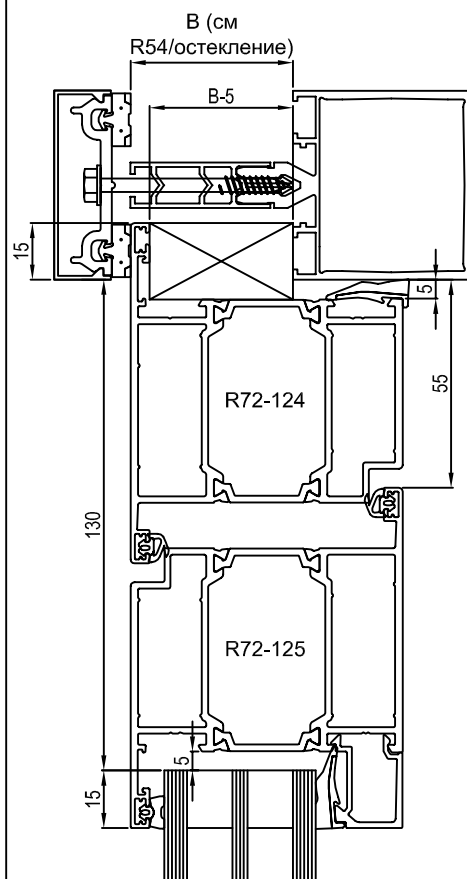
NOKIAN
PROFILES

R72 7.1

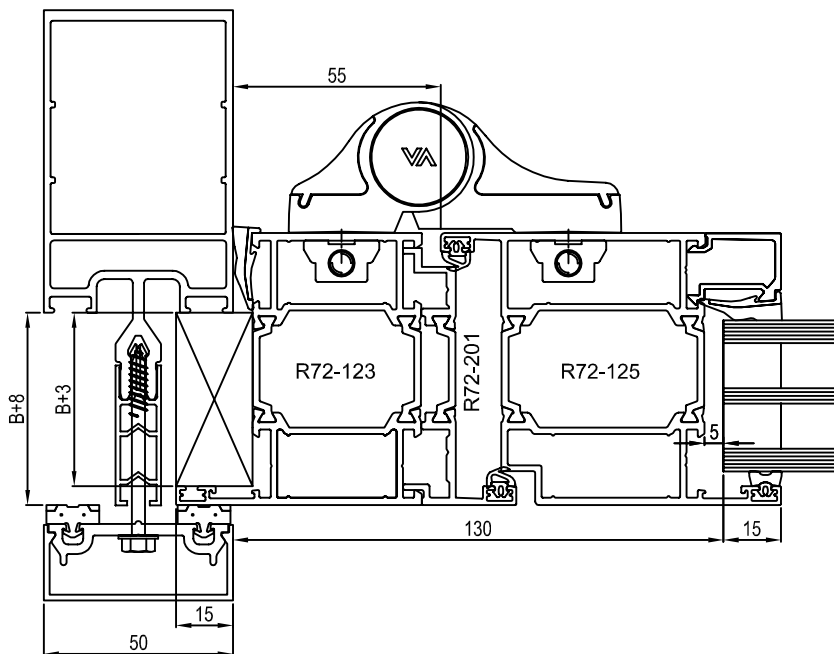
СОЕДИНЕНИЕ С ВЕРТИКАЛЬНЫМ КАРКАСОМ R54 / ДВЕРНАЯ РАМА R72-124:



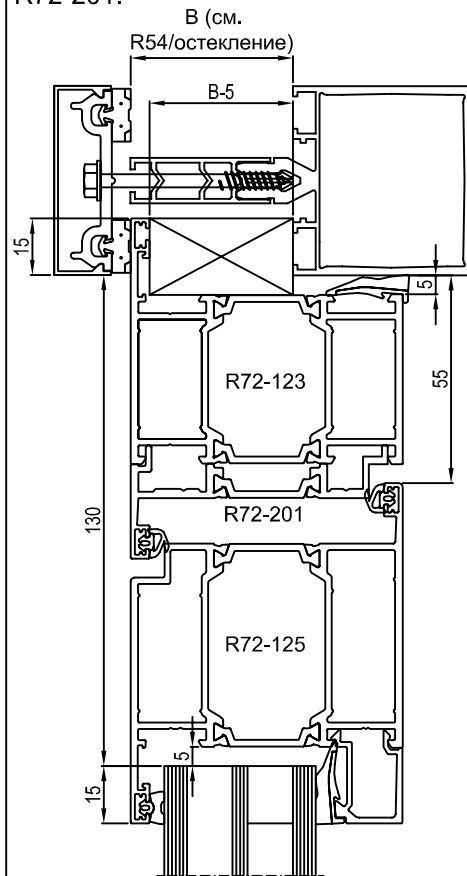
СОЕДИНЕНИЕ С ГОРИЗ. КАРКАСОМ R54 / ДВЕРНАЯ РАМА R72-124:



СОЕДИНЕНИЕ С ВЕРТИКАЛЬНЫМ КАРКАСОМ R54 / ДВЕРНАЯ РАМА R72-123 + R72-201:



СОЕДИНЕНИЕ С ГОРИЗ. КАРКАСОМ R54 / ДВЕРНАЯ РАМА R72-123 + R72-201:

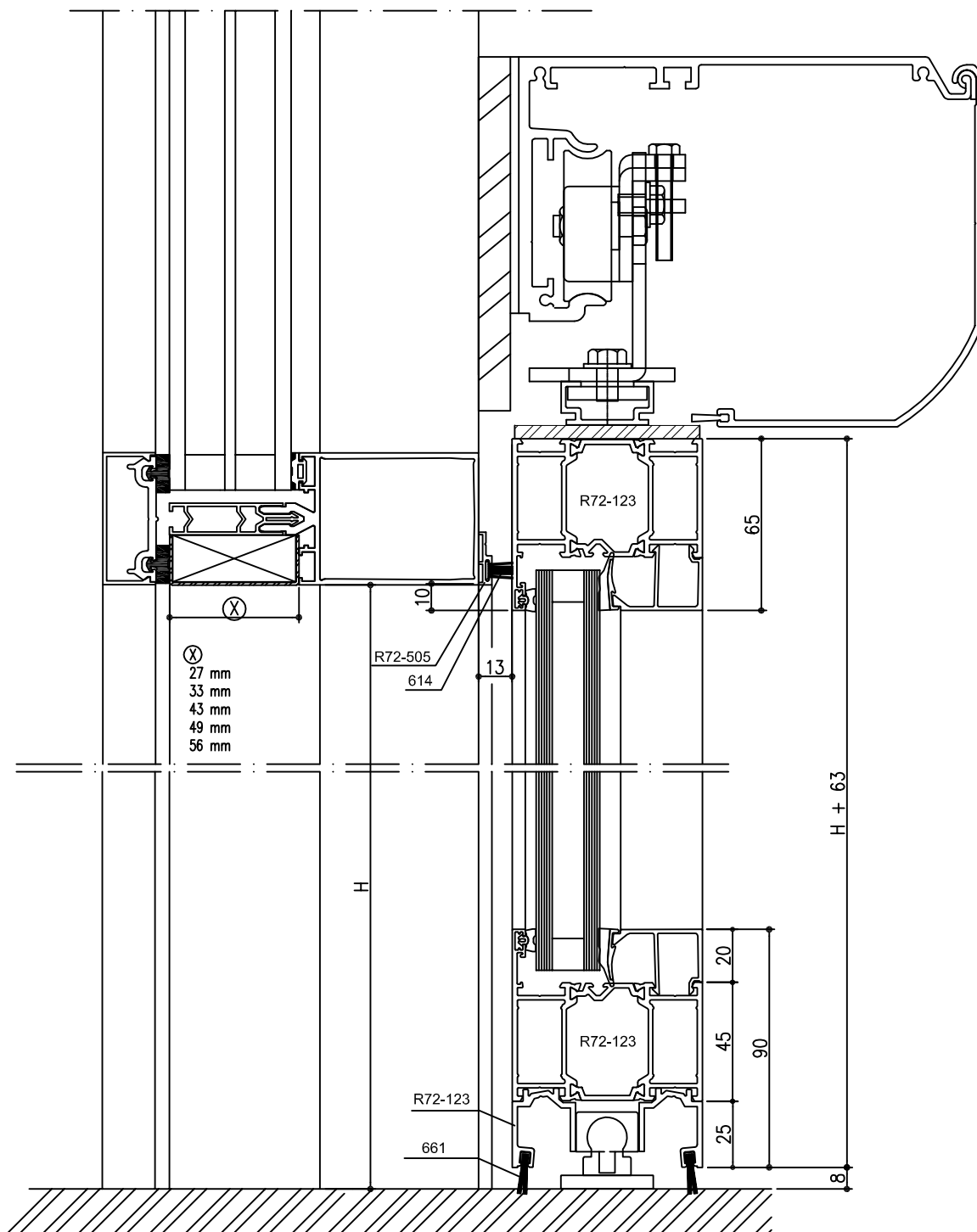
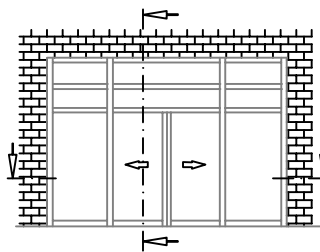


01.07.2013

R72 7.2

NOKIAN
PROFILES

Соединения дверей R72 / R54
Внутри открывающиеся двери

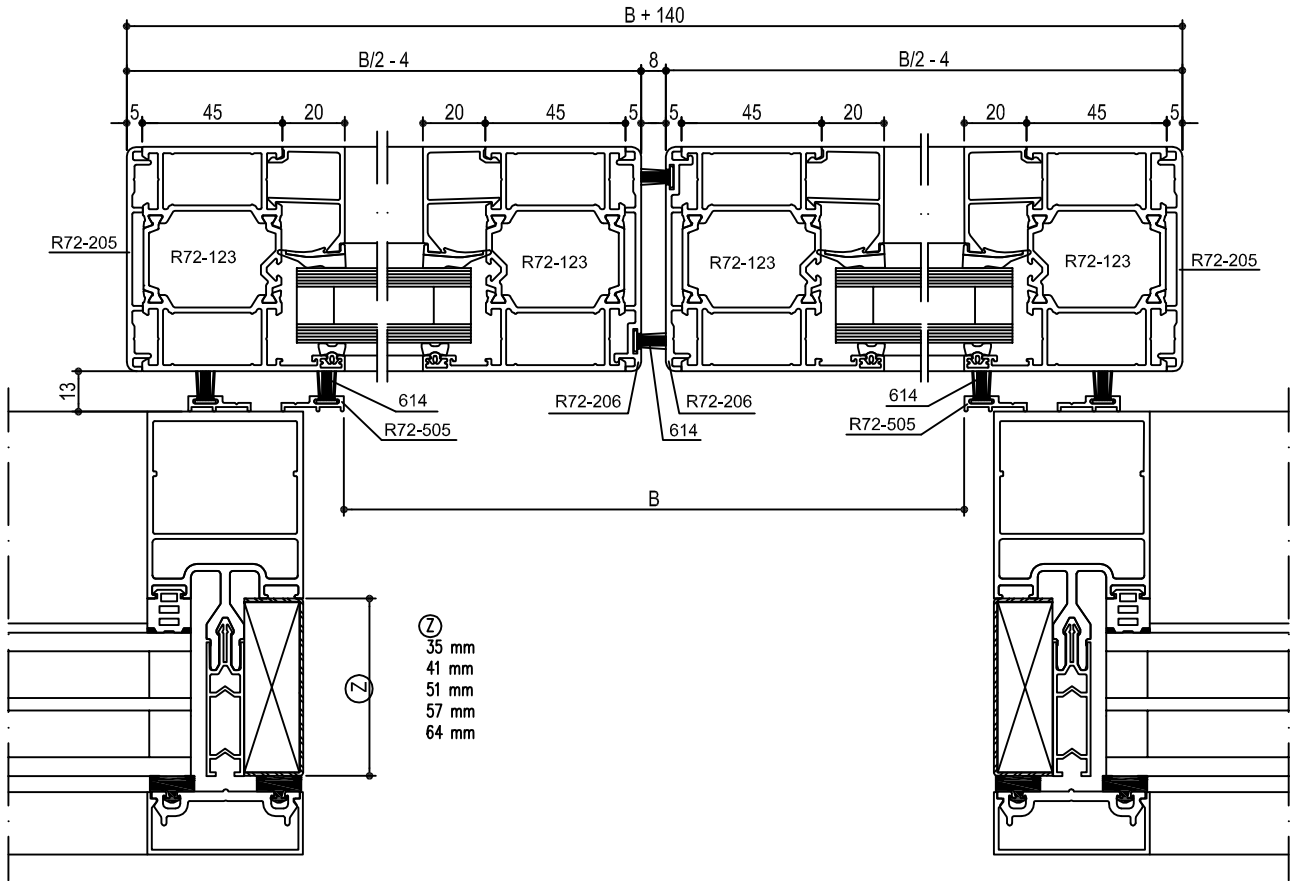
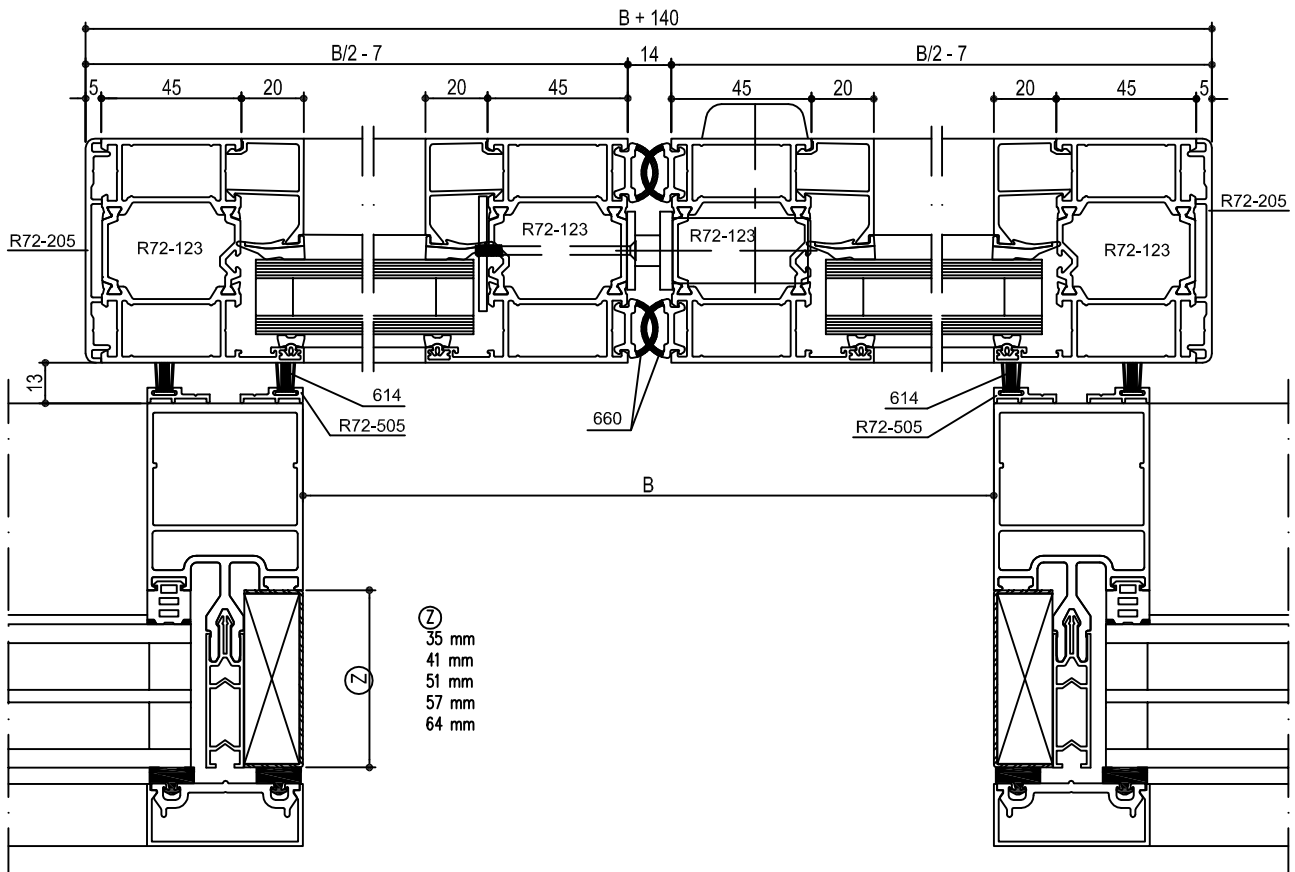


15.01.2014

Раздвижная дверь R72 / R54
 Вертикальный разрез

NOKIAN
 PROFILES

R72 7.3



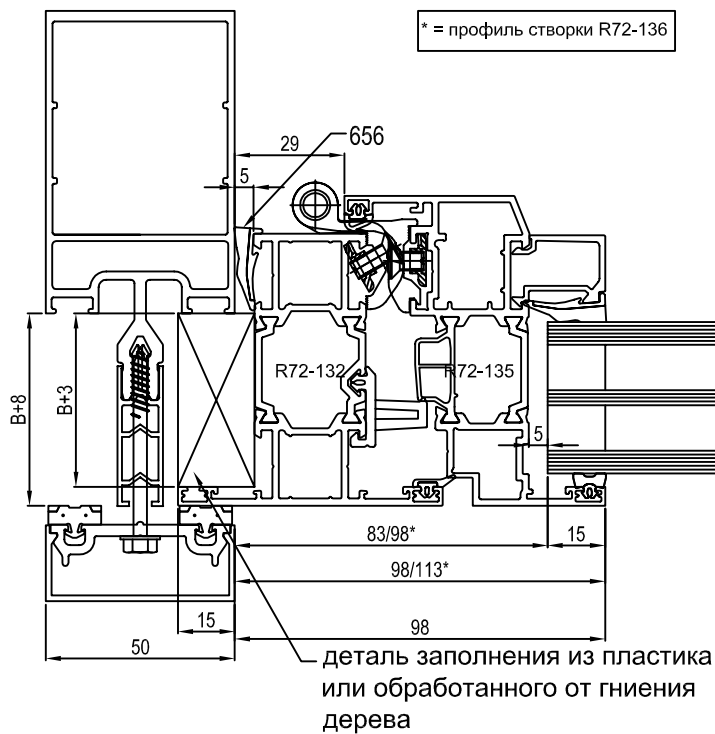
15.01.2014

R72 7.4

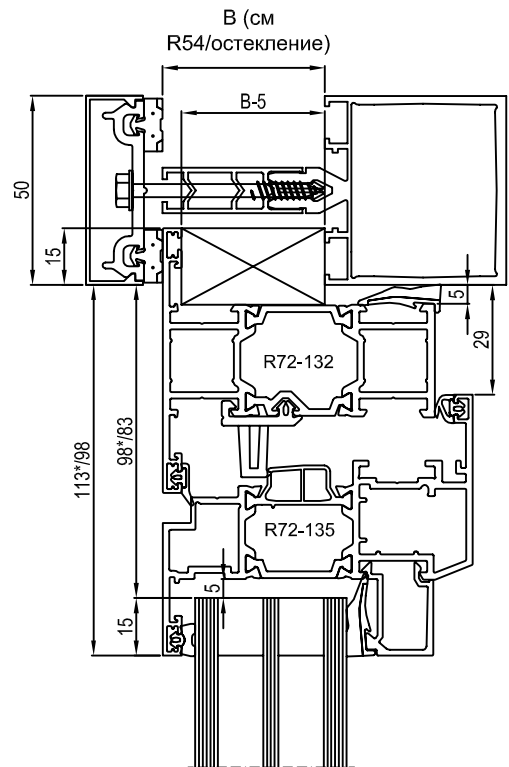
NOKIAN
PROFILES

Раздвижная дверь R72 / R54
Горизонтальный разрез

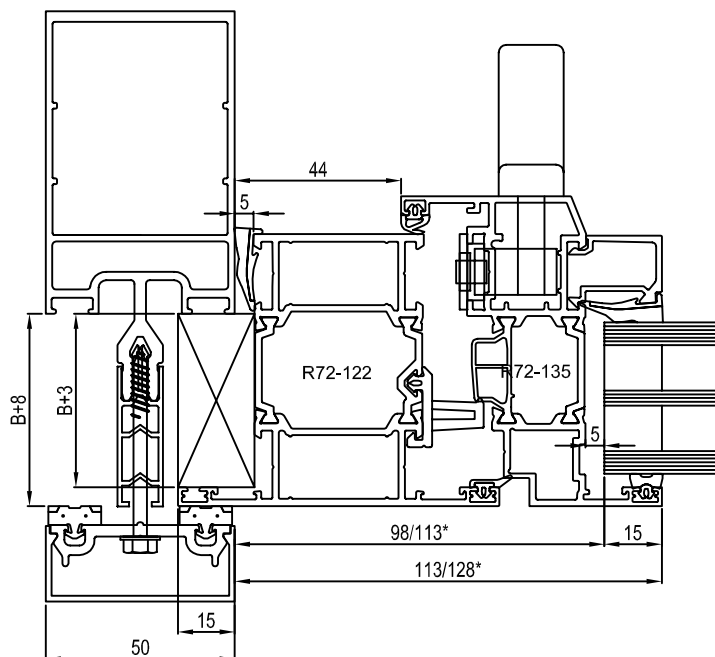
СОЕДИНЕНИЕ С ВЕРТИКАЛЬНЫМ КАРКАСОМ R54 /
ОКОННАЯ РАМА R72-132:



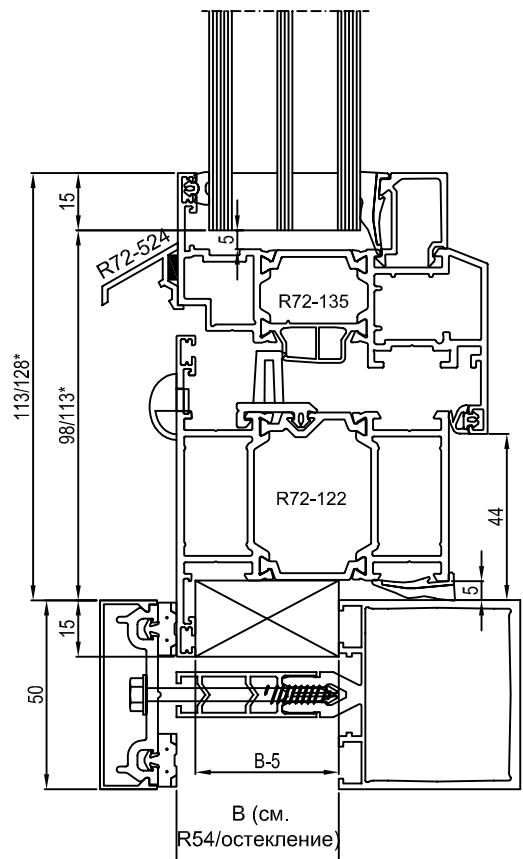
СОЕДИНЕНИЕ С ГОРИЗ. КАРКАСОМ
R54 / ОКОННАЯ РАМА R72-132:



СОЕДИНЕНИЕ С ВЕРТИКАЛЬНЫМ КАРКАСОМ R54 /
ОКОННАЯ РАМА R72-122



СОЕДИНЕНИЕ С ГОРИЗ. КАРКАСОМ
R54 / ОКОННАЯ РАМА R72-122



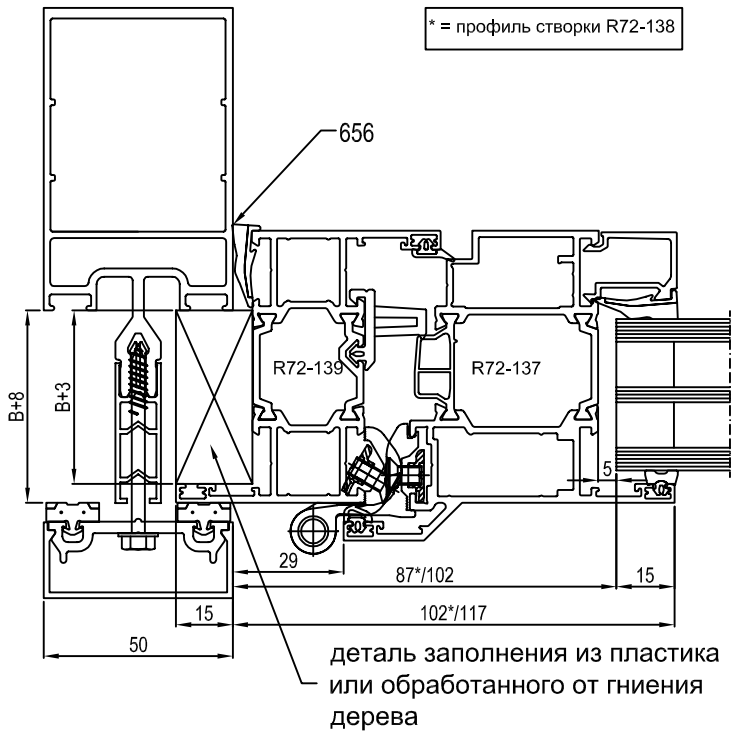
01.07.2013

Соединения окон R72 / R54
Внутри открывающиеся окна

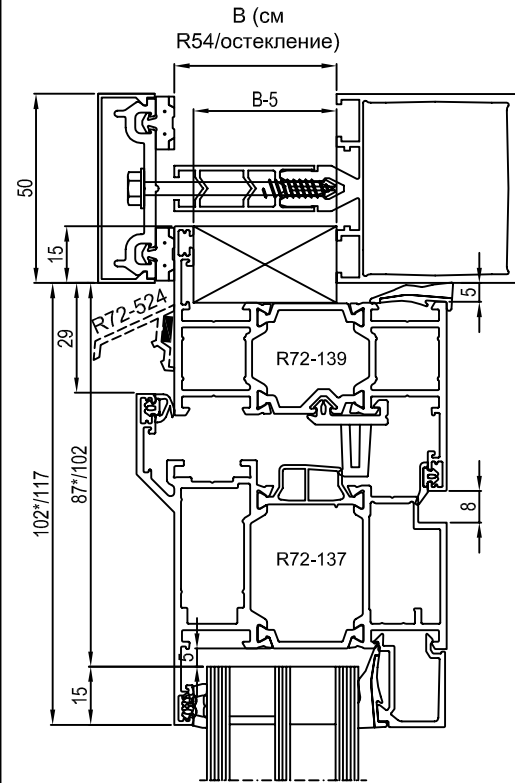
NOKIAN
PROFILES

R72 7.5

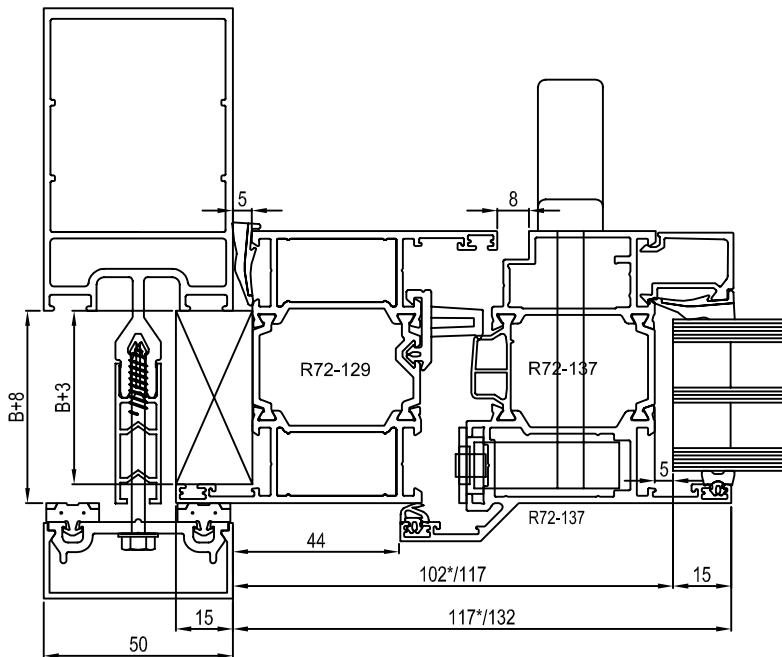
СОЕДИНЕНИЕ С ВЕРТИКАЛЬНЫМ КАРКАСОМ R54 /
ОКОННАЯ РАМА R72-139:



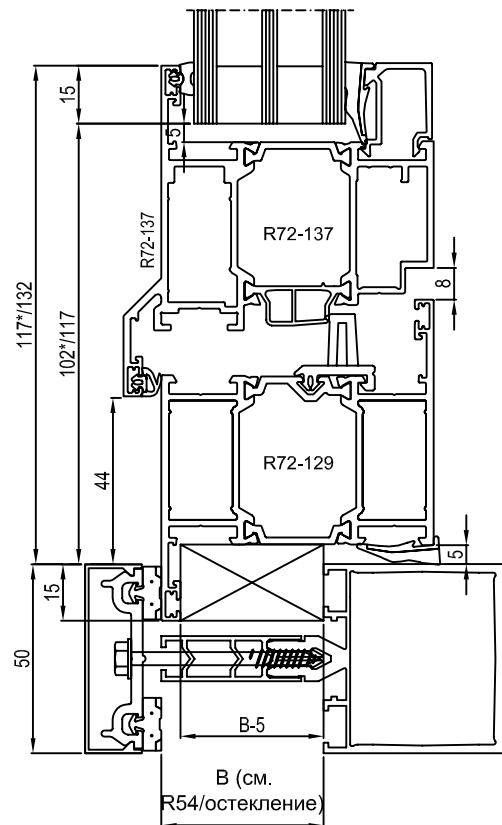
СОЕДИНЕНИЕ С ГОРИЗ. КАРКАСОМ
R54 / ОКОННАЯ РАМА R72-139:



СОЕДИНЕНИЕ С ВЕРТИКАЛЬНЫМ КАРКАСОМ R54 /
ОКОННАЯ РАМА R72-129:



СОЕДИНЕНИЕ С ГОРИЗ. КАРКАСОМ
R54 / ОКОННАЯ РАМА R72-129:



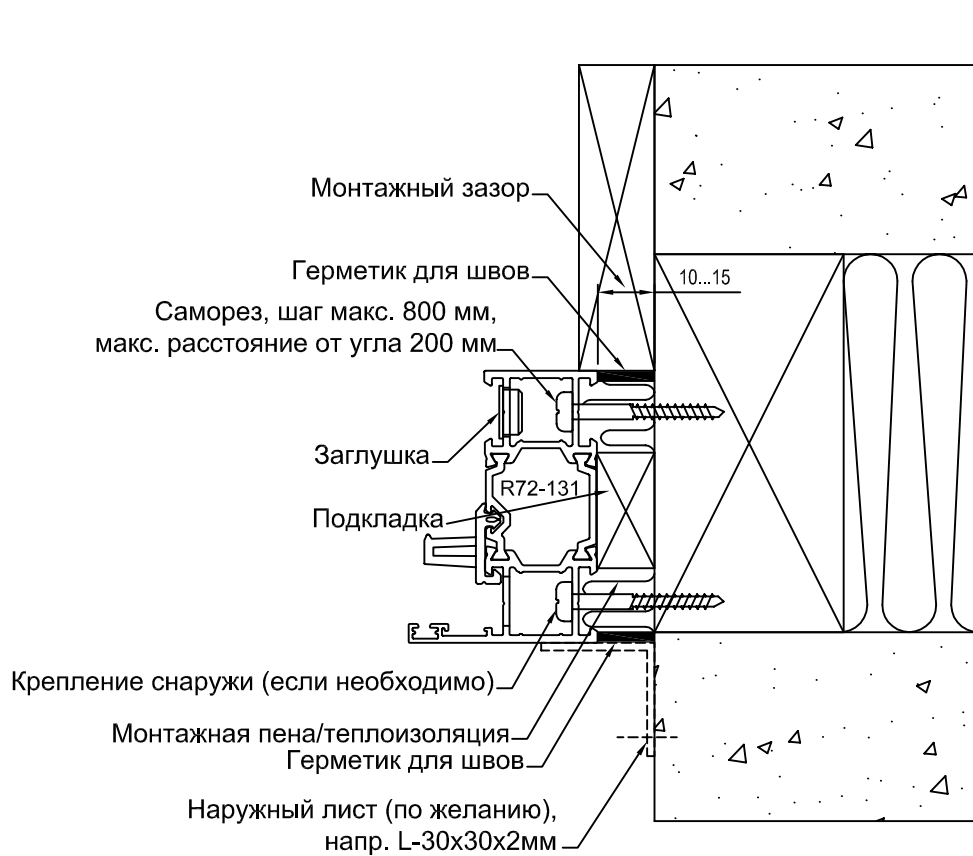
01.07.2013

R72 7.6

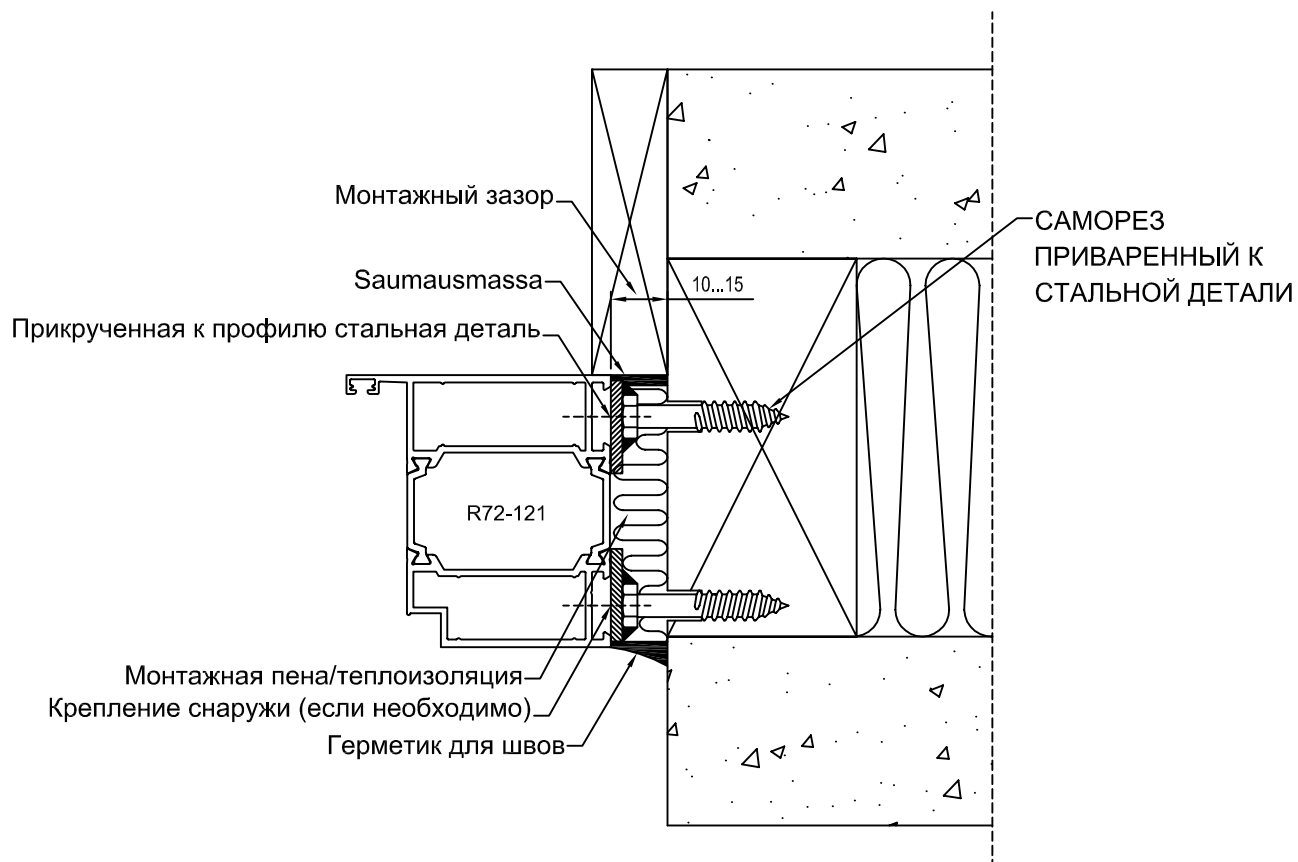
NOKIAN
PROFILES

Соединения окон R72 / R54
Наружу открывающиеся окна

ВАРИАНТ 1 / САМОРЕЗЫ ПО ДЕРЕВУ:



ВАРИАНТ 2 / САМОРЕЗ С ШЕСТИГРАННОЙ ШЛЯПКОЙ + СВАРКА:



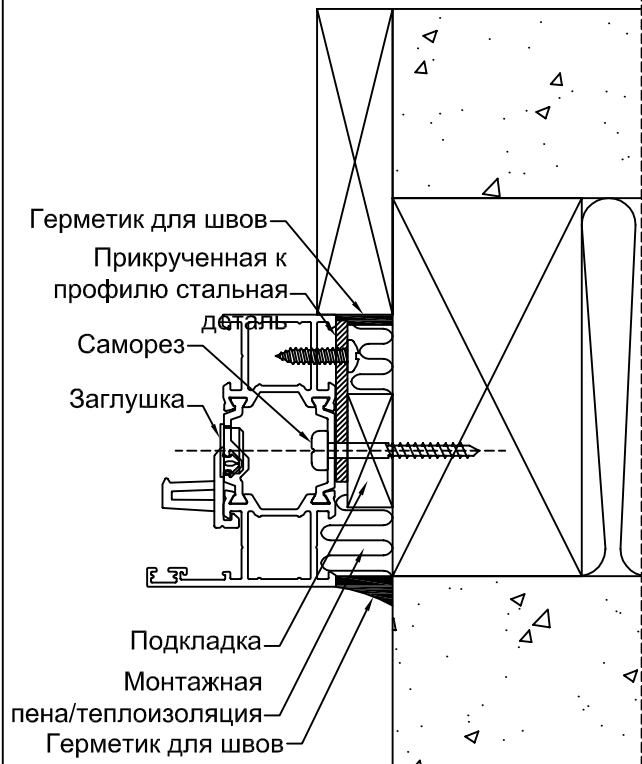
01.07.2013

Соединения R72 / Каркас здания. Соединение с внутренней и внешней стороны профиля

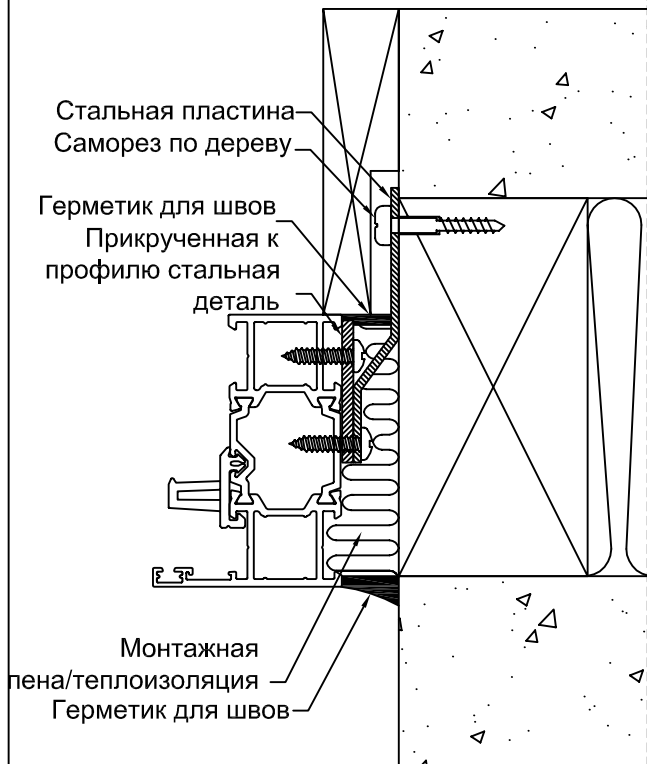


R72 7.7

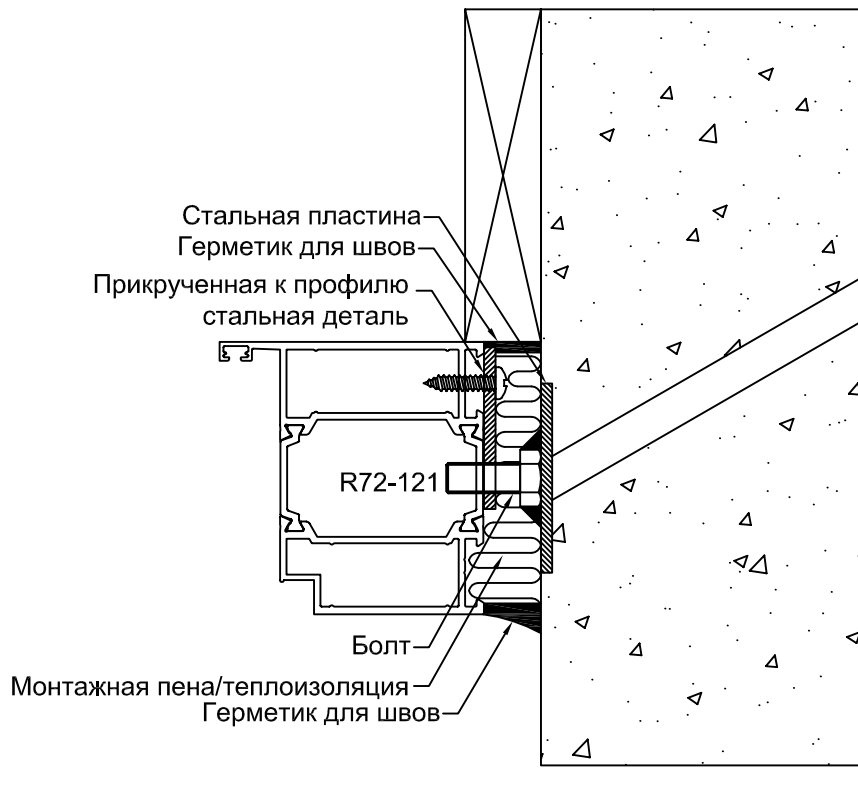
ВАРИАНТ 1: СТАЛЬНАЯ ПЛАСТИНА + ПОДКЛАДКА



ВАРИАНТ 2: СТАЛЬНЫЕ ПЛАСТИНЫ



ВАРИАНТ 3: СТАЛЬНАЯ ПЛАСТИНА, РЕГУЛИРУЮЩИЙ БОЛТ + СВАРКА

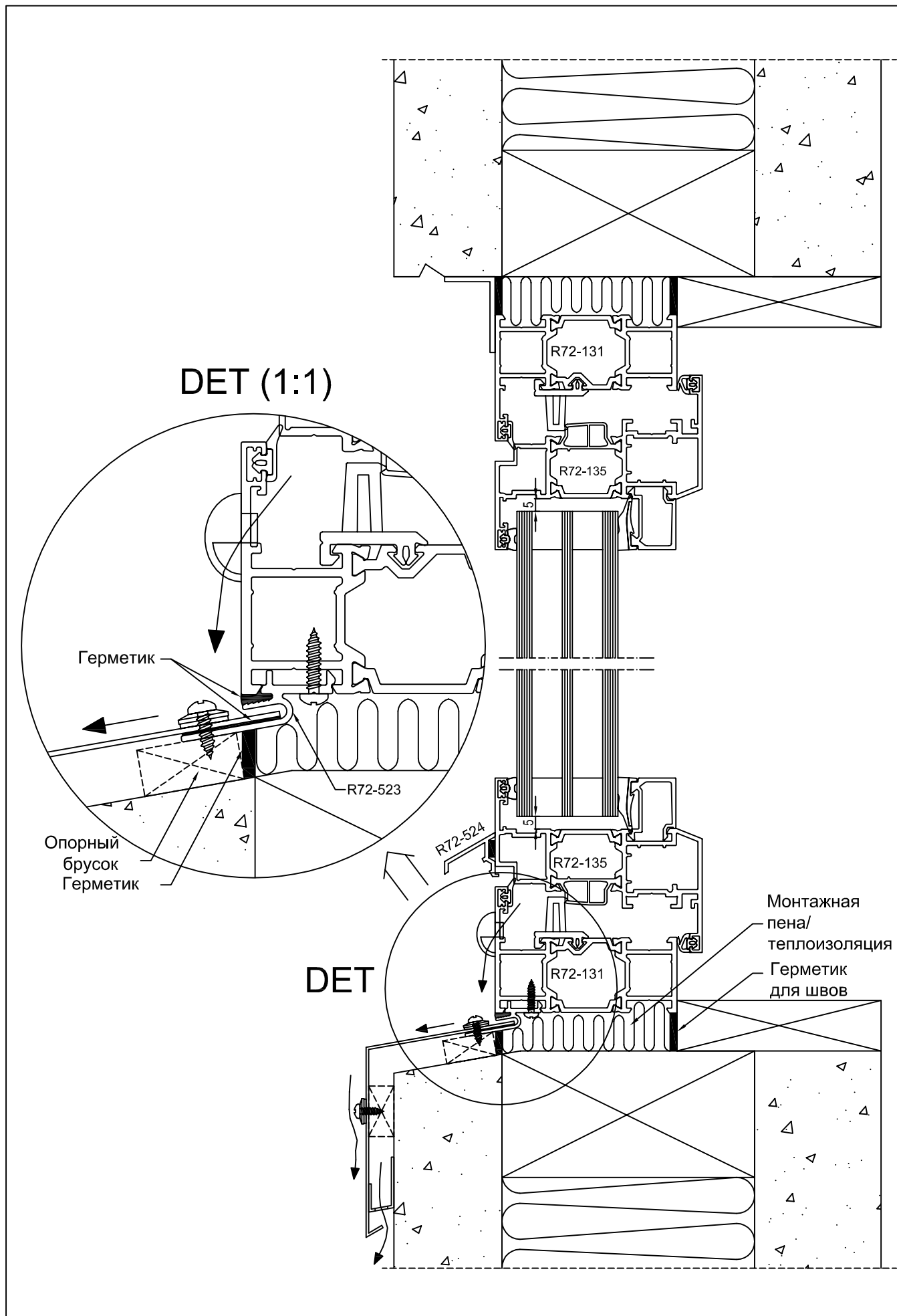


01.07.2013

R72 7.8



Соединения R72 / Каркас здания. Соединение с средней части профиля



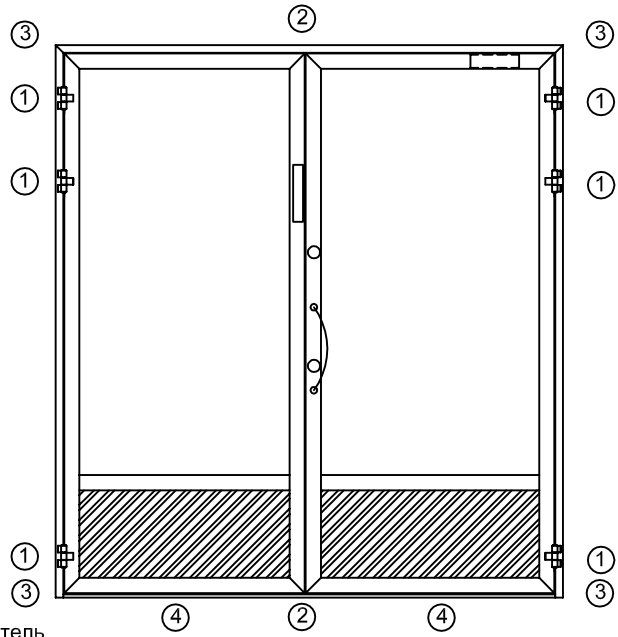
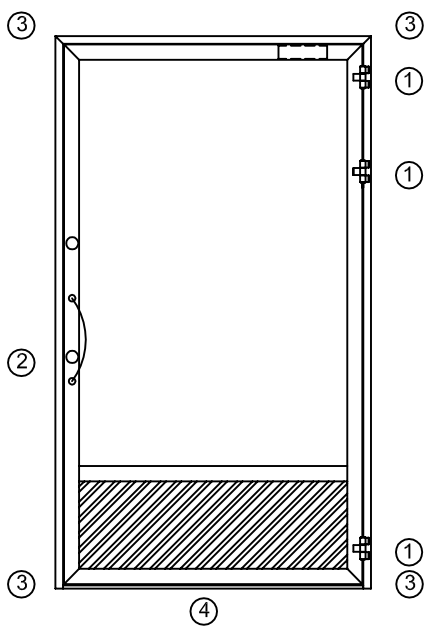
01.07.2013

Соединения R72 / Каркас здания.
Крепление водоотлива

NOKIAN
PROFILES

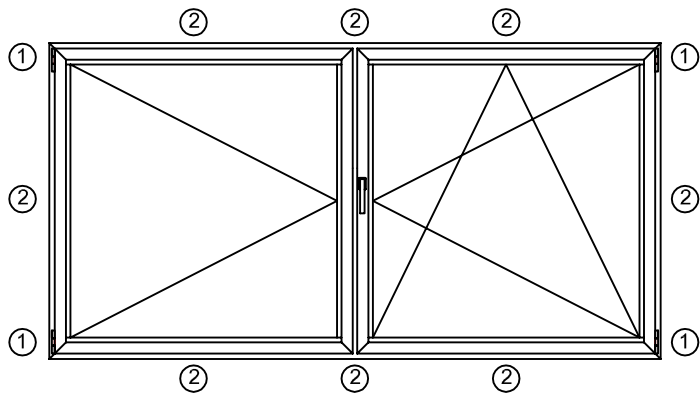
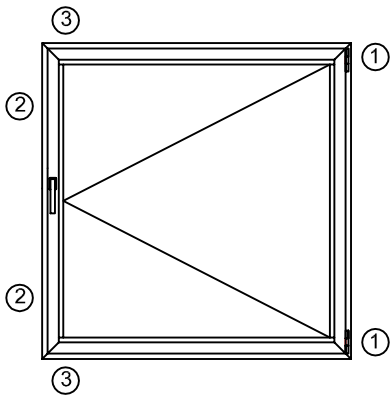
R72 7.9

Точки крепления двери



- ① Точки петель
- ② Точки замка
- ③ Угловые точки крепления. Макс 200 мм от угла.
- ④ Точки крепления порога (с шагом макс 400 мм)

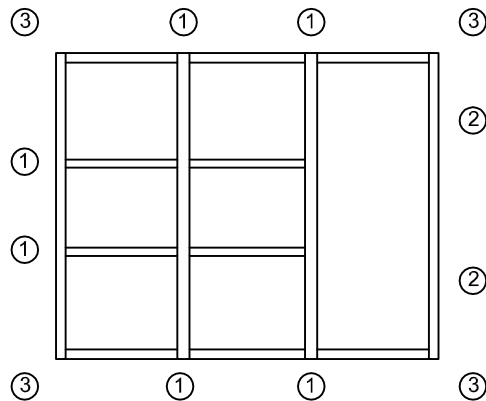
Точки крепления окон



- ① Точки петель
- ② Точки замка
- ③ Угловые точки крепления. Макс 200 мм от угла.

Точки крепления стен

- ① Края профилей рамы
- ② Длинные профили макс. с шагом 1500 мм (Проверить несущую способность)
- ③ Угловые точки крепления. Макс 200 мм от угла.



01.07.2013

R72 7.10

NOKIAN
PROFILES

Точки крепления

8. Обслуживание

Työselitys / R72 Lämpöeristetty ovi ja Ikkuna

- 1. Tyyppi**
Lämpöeristetyt alumiinirunkot R72 ovet ja Ikkunat tehdään R72 ohjeiden mukaisesti, joko kulmapuristamalla tai ruuviliittoksin. (Liittoksinissa käytetään Ilmaa.)
- 2. Materiaalit**
 - Profiilit AW-6060 T6
 - Tiivisteet EPDM-kumi
 - Lämpökatkot Pa 6,6
 - Ruuvit DT-DS 600 DIN 50021 tai A2
- 3. Pintakäsittely**
 - Anodisointi**
Alumiiniprofiilit pintakäsitellään valon ja sään kestäväällä anodisoinnilla. Värisävy.....
 - Maalaus**
Polyesteripulverimaalaus halutun väriseksi polttoaalattuna. Värisävy.....
- 4. Lasitus**
Lasitus on tyypiltään..... Lasitus ja siihen liittyvien tarvikkeiden valinnat tehdään R72 lasitusohjeen mukaisesti. Tiivistyksessä käytetään ainoastaan Nordic Alumiinin hyväksynnän mukaisia tiivisteitä.
- 5. Kokoonpano**
R72-rakenteet kootaan Nordic Alumiinin antamien ohjeiden mukaan (Konepajakanslo)
- 6. Liittymän rakennusrunkoon**
Rakenteet kiinnitetään rakennusrunkoon siten, että niihin kohdistuvat kuormat siirtyvät luotettavasti kantavaan runkoon, eikä rakennusrungon muodonmuutokset eivätkä lämpöliikkeet vahingoita rakenteita. Kiinnitysosat ovat joko valmiita R72 kiinnityskappaleita tai ruostumatonta materiaalia. R72 rakenteen ja rakennusrungon välisen sauma tiivistetään tarkoituksenmukaisella tavalla.
- 7. Rakennusalkainen suojaus**
Alumiiniprofiilien pinnat on tarvittaessa suojattava valu-, rappaus- ja hitsausroiskeilta sekä työn alkaisilla mekaanisilla vaurioilta.
- 8. Toiminnalliset vaatimukset**
Rakenteen on kestävä kaikki määräysten mukaiset kuormitukset ja siirrettävä ne rakennusrunkoon. Rakenne on toteutettava niin, että valmis rakenne toimii kalkilla osthalluusti.
- 9. Ovien ja ikkunoiden hoito**
Profielien pesu suoritetaan puhtaalla vedellä ja sienellä. Mietoa pesuainetta pH-arvoltaan neutraalia (5-7) voidaan kuitenkin käyttää.
Emäksisiä pesuaineita EI SAA KÄYTTÄÄ.
Ikkunoiden lukutangot ja liikkuvat osat on öljyttävä alka-ajoin.
Ovien saranat ja sulkimet säädetään ennen käyttöönottoa.
Sulkimien on oltava avautumisjarrulla varustettuja.



JÄRJESTELMÄ:	R72 Lämpöeristetty ovi- ja ikkunajärjestelmä
MATERIAALIT:	Seos EN AW-6060 [Al MgSi] EN 573 EN 755 ja DIN 1748
PROFIILIMITAT:	EN 755 tai DIN 1748 EN 12020 tai DIN 17615
PINTÄKÄSITTELYT:	Anodisointi Oksidikerrosten määrittäminen SFS-EN ISO 12373-1 Kerrospaksuuden mittaaminen SFS-EN ISO 2360 Tiivistys SFS-EN 12373-5 tai SFS-ISO 2932
	Pulverimaalaus polyesteripohjaisella pulverilla Kerrospaksuuden mittaaminen SFS-EN ISO 2360 Hiilaristikkokoe SFS-EN ISO 2409
LAATUJÄRJESTELMÄ:	Lloyds Register Quality Assurancen laatujärjestelmän mukaisesti ISO 9001. Sertifikaattinumero LRQA no. 922165/B
YMPÄRISTÖJOHTAMIS- JÄRJESTELMÄ:	Lloyds Register Quality Assurancen ympäristöjohtamisjärjestelmän mukaisesti ISO 14001. Sertifikaattinumero LRQA no. 922165/B
	Nokian Profilitt Oy on valmistanut rakennusjärjestelmää 40 vuotta. Kokemukseemme perustuen materiaalin odotettu kestoalka säännöllisesti ja asiantmukaisesti hoidettuna on 50 vuotta.
	Nokian Profilitt Oy Rakennusjärjestelmät

Описание работ / R72 окна и двери с термоизоляцией

1. Тип соединения конструкций

Двери и окна R72 с теплоизоляцией производятся в соответствии с инструкциями не зависимо от типа и способа соединения. Всегда используется соответствующий клей для соединения.

2. Материалы

- Профили AW-6060 T6
- Уплотнители EPDM-резина
- Термовставка Pa 6,6
- Саморезы DT-DS 600 DIN 50021 tai A2

3. Обработка поверхности

Анодировка

Профили подвергаются анодировке стойкой к свету и погодным условиям

Оттенок.....

Покраска

Порошковая покраска в соответствии с требуемым кодом

Код краски.....

4. Остекление

Остекление по типу..... Выбор типа остекления и необходимые комплектующие выбираются в соответствии с инструкциями остекления. Для остекления используются только уплотнители Nokian Profiles.

5. Сборка

R72-rakenteet kootaan Nokian Profiilin antamien ohjeiden mukaan (Konepajakansio).

6. Соединение с каркасом здания

Конструкции устанавливаются таким образом, что нагрузка от них надежно передается на каркас здания и деформации окружающих конструкций, в том числе и в следствии изменения температуры, не повредят устанавливаемую конструкцию. Соединение на специальных деталях или с помощью нержавеющей материалов. Швы заделываются предназначенными для этого материалами.

7. Защита на время строительных работ

При необходимости поверхность алюминиевых профилей должна быть защищена от возможных брызг от штукатурных работ, сварке и т.д. а также от мех.воздействия.

8. Функциональные требования

Готовая конструкция должна выдерживать все предусмотренные для нее нагрузки и передавать их на каркас здания. Готовое изделие должно отвечать предъявленным ему требованиям во всех отношениях.

9. Уход и обслуживание

Мытье профилей производится с помощью губки и чистой водой. Возможно использование мягких моющих средств с нейтральным уровнем pH (5-7).

ЗАПРЕЩЕНО использование щелочных моющих средств.

Подвижные части фурнитуры окна должны время от времени смазываться.

Дверные петли и доводчики должны быть настроены перед вводом в эксплуатацию.

Доводчики должны иметь функцию торможения на открытие.



СИСТЕМА:	R72 система дверей и окон с термоизоляцией	
МАТЕРИАЛЫ:	Сплав EN AW-6060 [Al MgSi] EN 573 EN 755 и DIN 1748	
РАЗМЕРЫ ПРОФИЛЕЙ:	EN 755 и DIN 1748 EN 12020 и DIN 17615	
ОБРАБОТКА ПОВЕРХНОСТИ:	Анодировка	
	Определение толщины окисления	SFS-EN ISO 12373-1
	Измерение толщины покрытия	SFS-EN ISO 2360
	Проницаемость	SFS-EN 12373-5 или SFS-ISO 2932
	Порошковая покраска	
	Измерение толщины покрытия	SFS-EN ISO 2360
	Испытание методом решетчатого надреза	SFS-EN ISO 2409
СЕРТИФИКАТ КАЧЕСТВА:	В соответствии с Lloyds Register Quality Assurance system ISO 9001. Номер сертификата LRQA no. 922165.	
СИСТЕМА ЭКОЛОГИЧЕСКОГО МЕНЕДЖМЕНТА:	В соответствии с Lloyds Register Quality Assurance system ISO 9001. Номер сертификата LRQA no. 922165.	
	В соответствии с Lloyds Register Quality Assurance environment quality system ISO 14001. Номер сертификата LRQA no. 922165.	
	Nokian Profillit Oy Архитектурные системы	