

5

R28 FILIA

Оглавление

1

Соединения

2

Профили

3

Принадлежности

4

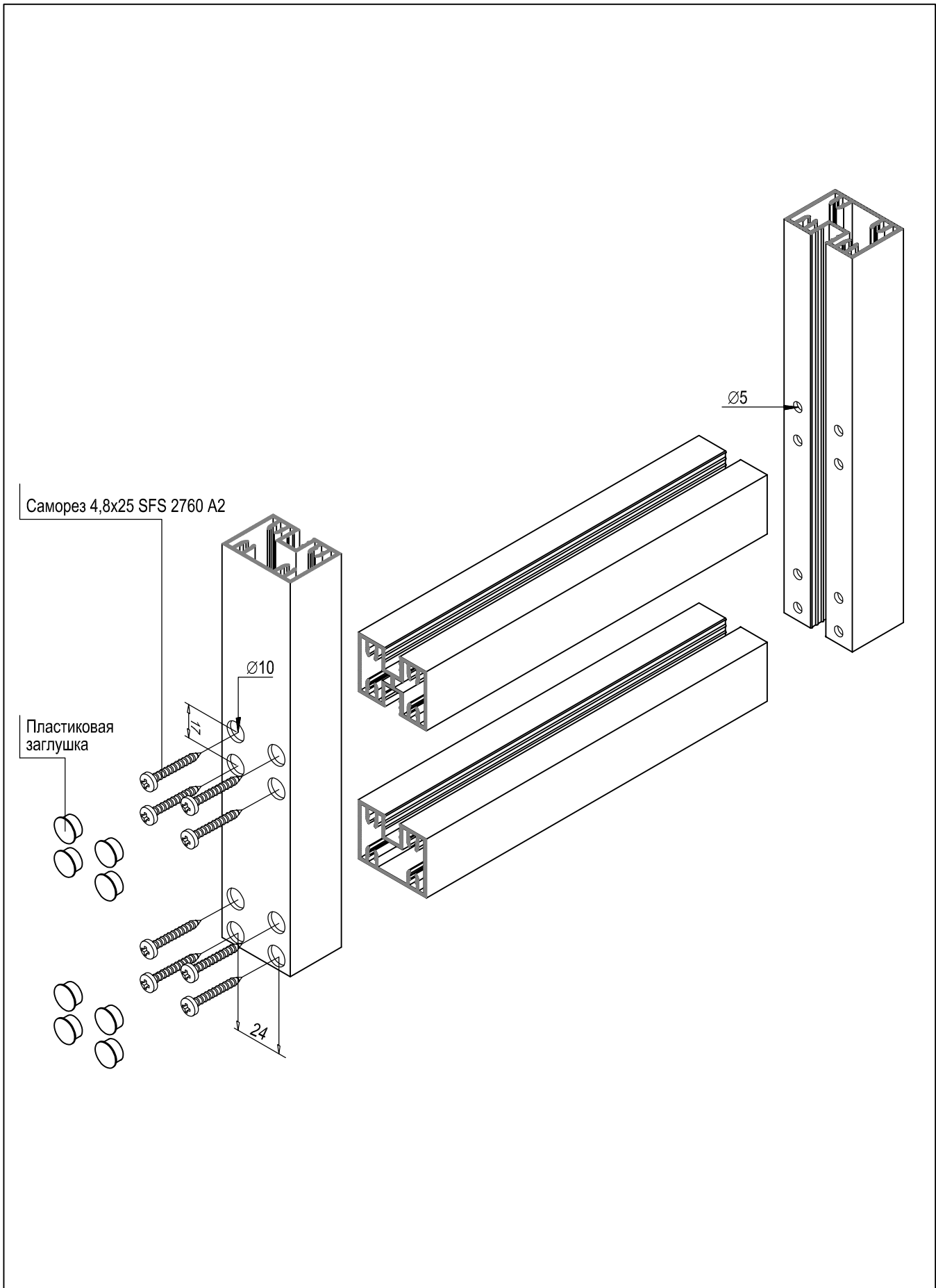
Остекление

5

Изготовление раздвижной двери

6

Изготовление раздвижной двери
с щеточными уплотнителями



01.07.2014

5

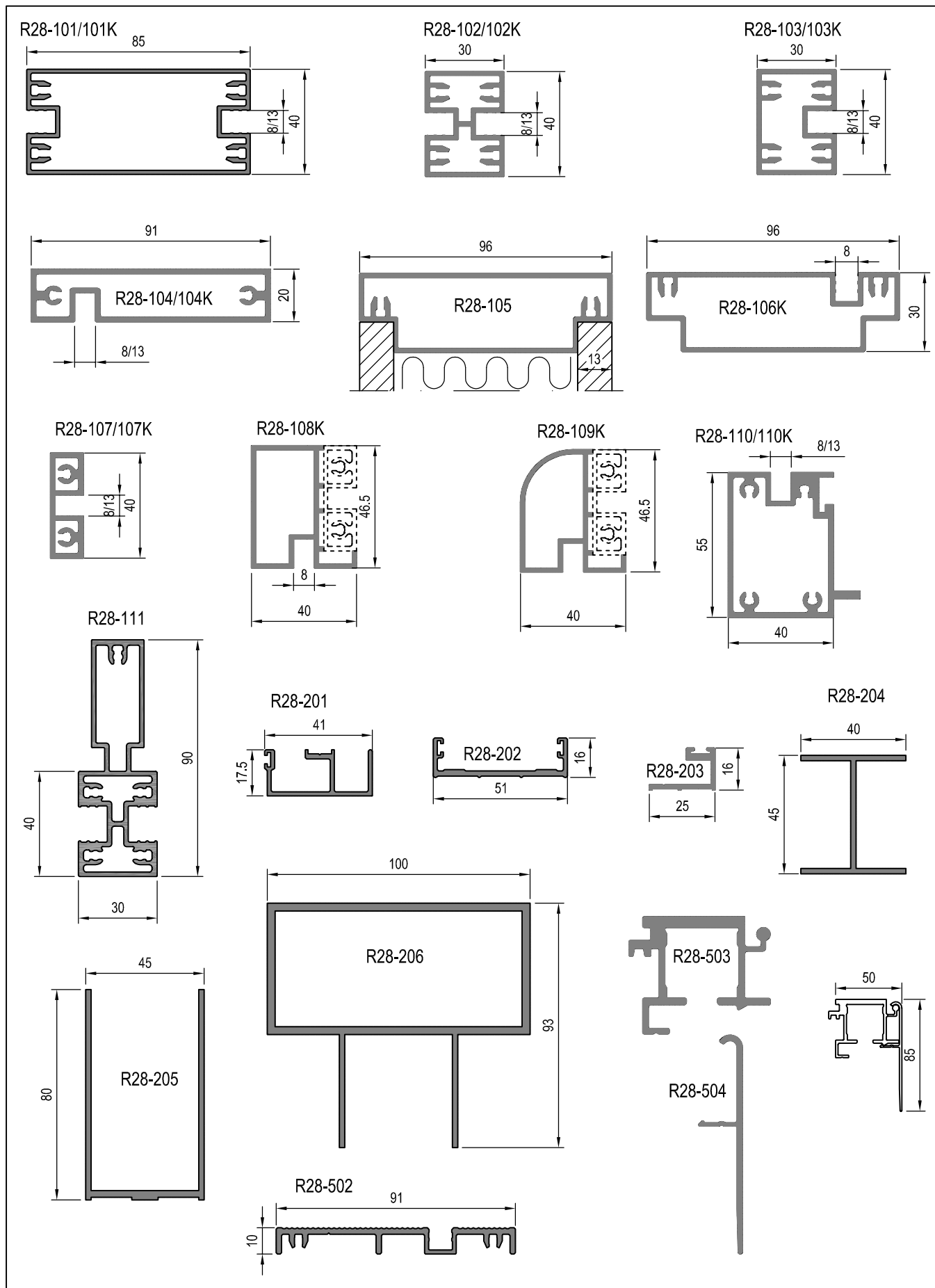
NOKIAN
PROFILES



1

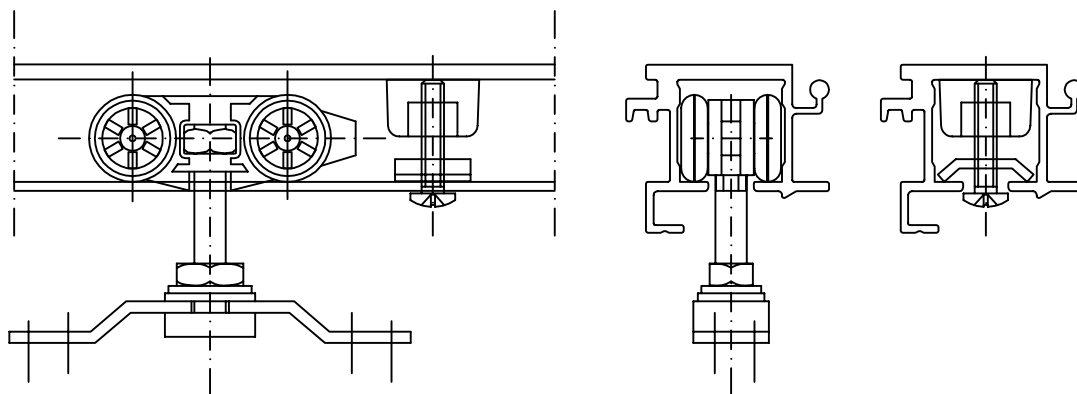
R28 FILIA

Соединения



R28 FILIA

R28-753 (Комплект роликов для двери)



Уплотнители

R28-676 (6 mm)



613



R28-678 (8 mm)



614



R28-6710 (10mm)



R28-675K (5 mm)

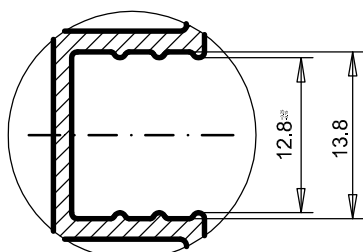


R28-676K (6 mm)

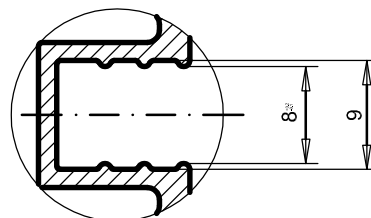


Пазы

"Normal" = 13 мм



"K" = 8 мм



01.07.2014

5

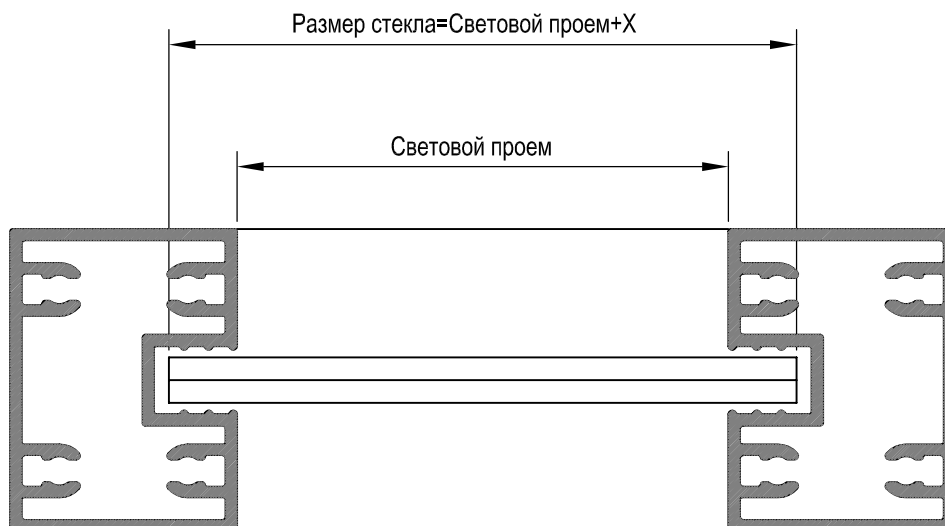
NOKIAN
PROFILES



R28 FILIA

3

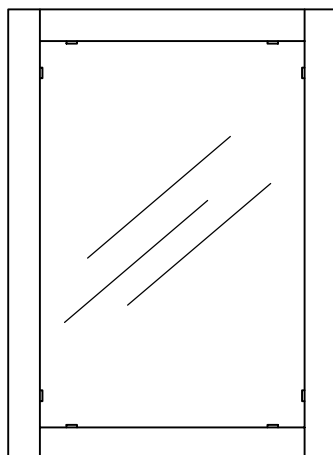
Принадлежности



Уплотнитель	X	Толщина стекла	Материал
R28-676	13	6	EPDM
R28-678	15	8	EPDM
R28-6710	17	10	EPDM
R28-675K	16	5	EPDM
R28-676K	17	6	EPDM

При остеклении с помощью массы необходимо использовать отрезки уплотнителя длиной 20мм для центровки стекла

Расположение поддерживающих отрезков



R28 FILIA

NOKIAN
PROFILES

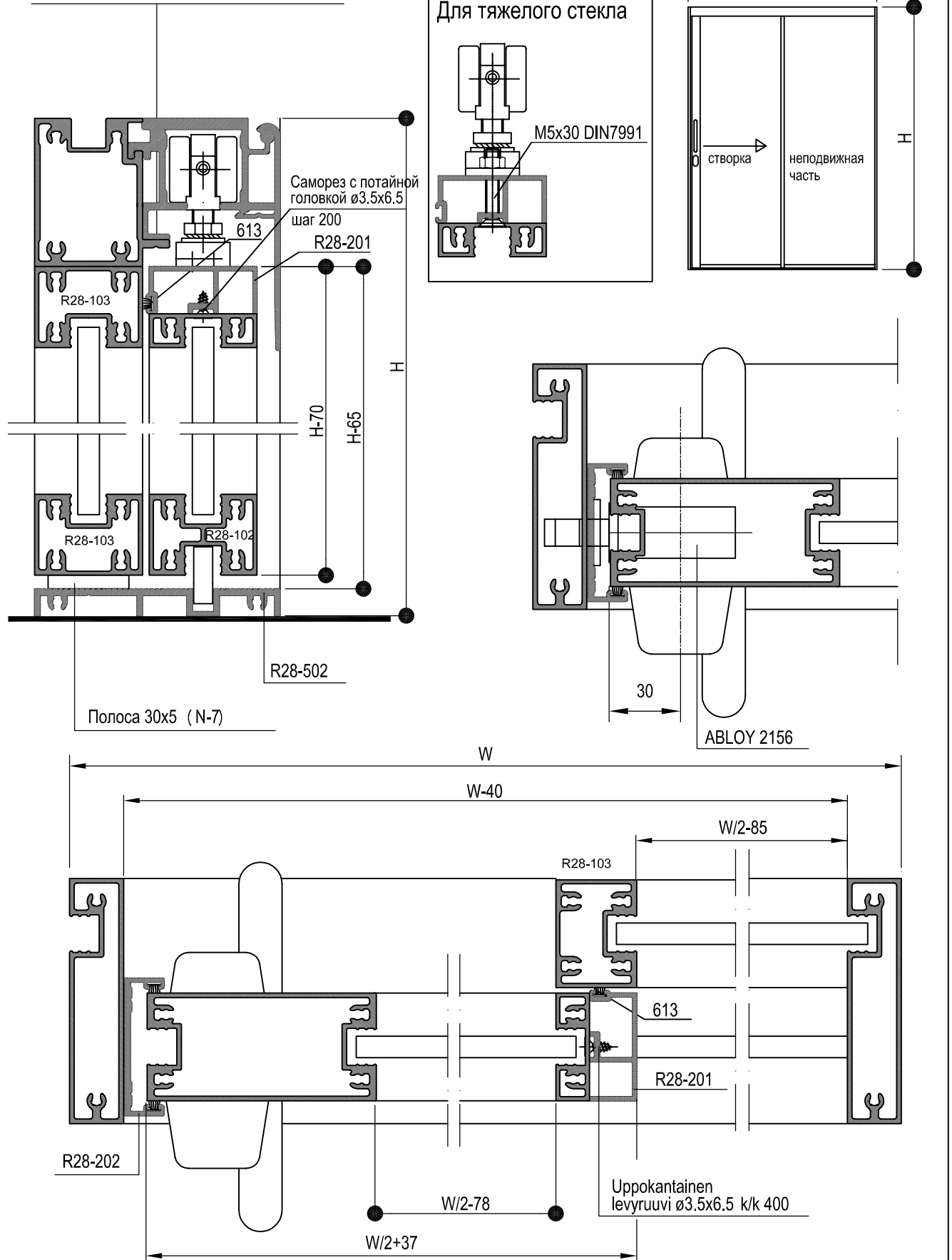
01.07.2014

5

Остекление

4

Саморез 4,8x13 SFS 2759 A2 , шаг 600



R28 FILIA

Harjatiivisteellinen liukuovi 1:2

NOKIAN
PROFILES

25.02.2016

5

6