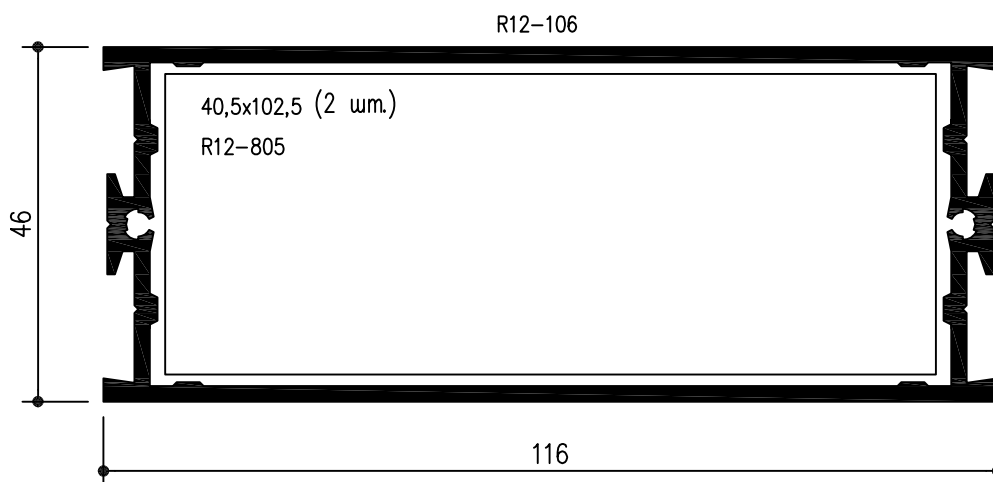
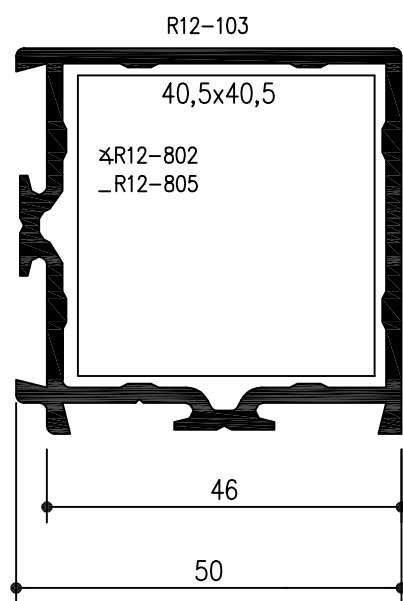
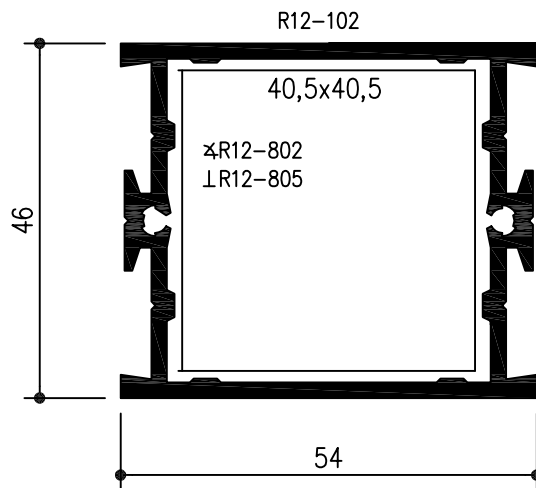
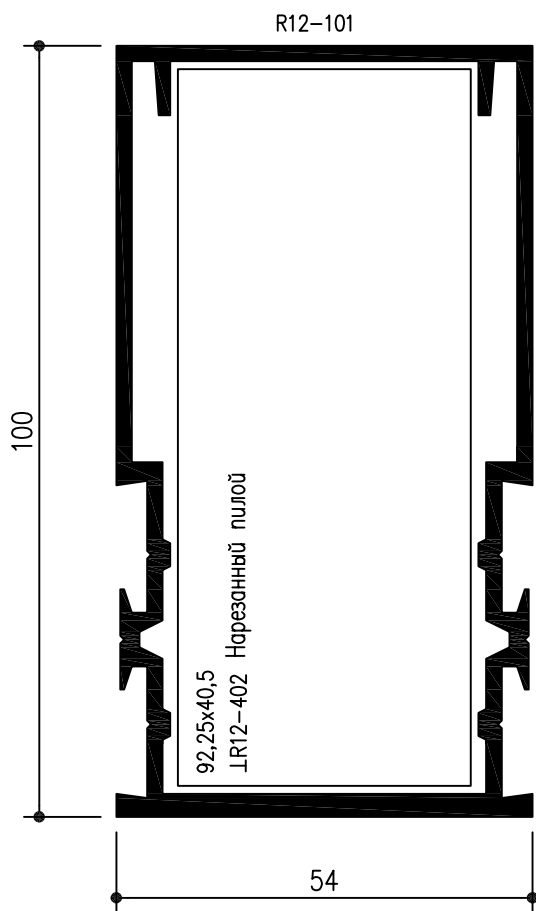


# 10 R12

## Содержание

- |           |  |                     |  |
|-----------|--|---------------------|--|
| <b>1</b>  | Брошюра  | <b>25</b>           | Раздвижная дверь 1:2                         |
| <b>2</b>  | Профили, 1:1   | <b>26</b>           | Раздвижная дверь 1:2                         |
| <b>3</b>  | Профили, 1:1   | <b>27</b>           | Автоматическая раздвижная дверь Dorma ES 1:2 |
| <b>4</b>  | Профили, 1:1   | <b>28</b>           | Автоматическая раздвижная дверь Dorma ES 1:2 |
| <b>5</b>  | Профили, 1:1   | <b>29</b>           | Дверные петли и доводчики 1:2                |
| <b>6</b>  | Профили, 1:1   | <b>30</b>           | Дверные петли и доводчики 1:2                |
| <b>7</b>  | Профили, 1:1   | <b>31</b>           | Замки Abloy 1:2                              |
| <b>8</b>  | Профили, 1:1   | <b>32</b>           | Замки Abloy 1:2                              |
| <b>9</b>  | Штапики, 1:1   | <b>33</b>           | Дверные ручки и защелки                      |
| <b>10</b> | Принадлежности   | <b>34</b>           | Выбор штапиков и уплотнителей, 1:1           |
| <b>11</b> | Дверь в стеклянной стене с остеклением по внутреннему краю     | <b>35</b>           | Выбор штапиков и уплотнителей, 1:1           |
| <b>12</b> | Дверь в стеклянной стене с остеклением по внутреннему краю 1:2 | <b>36</b>           | Соединение со строительной конструкцией 1:2  |
| <b>13</b> | Дверь в стеклянной стене с остеклением по внутреннему краю 1:2 | <b>37</b>           | Окно 1:2                                     |
| <b>14</b> | Дверь в стеклянной стене с остеклением по центру               | <b>38</b>           | Окно 1:2                                     |
| <b>15</b> | Дверь в стеклянной стене с остеклением по центру 1:2           | <b>39</b>           | Безопасная дверь 1:2                         |
| <b>16</b> | Дверь в стеклянной стене с остеклением по центру 1:2           | <b>40</b>           | Безопасная дверь 1:2                         |
| <b>17</b> | Дверь с остеклением по внутреннему краю                        | <b>41</b>           | Описание работ                               |
| <b>18</b> | Дверь с остеклением по внутреннему краю 1:2                    | <b>R12 ПОРУЧЕНЬ</b> |  |
| <b>19</b> | Дверь с остеклением по внутреннему краю 1:2                    | <b>51</b>           | Профили 1:1                                  |
| <b>20</b> | Дверь с остеклением по центру                                  | <b>52</b>           | Крепления                                    |
| <b>21</b> | Дверь с остеклением по центру 1:2                              | <b>53</b>           | Балюстрада и стеклянный барьер, 1:2          |
| <b>22</b> | Дверь с остеклением по центру 1:2                              | <b>54</b>           | Балюстрада и стеклянный барьер, 1:2          |
| <b>23</b> | Тамбур 1:2   | <b>55</b>           | Стеклянные перила, 1:2                       |
| <b>24</b> | Соединение двери R54 1:2                                       | <b>56</b>           | Перила с балясинами, 1:2                     |



**R12**

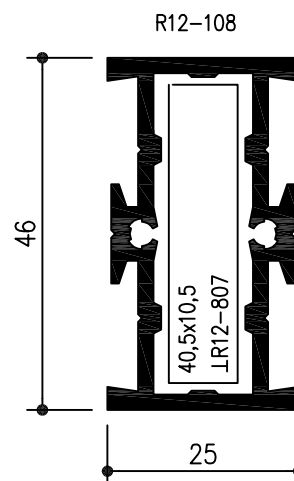
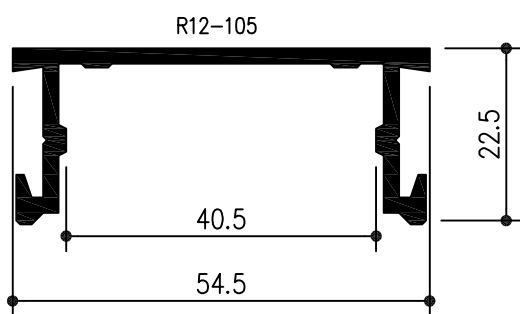
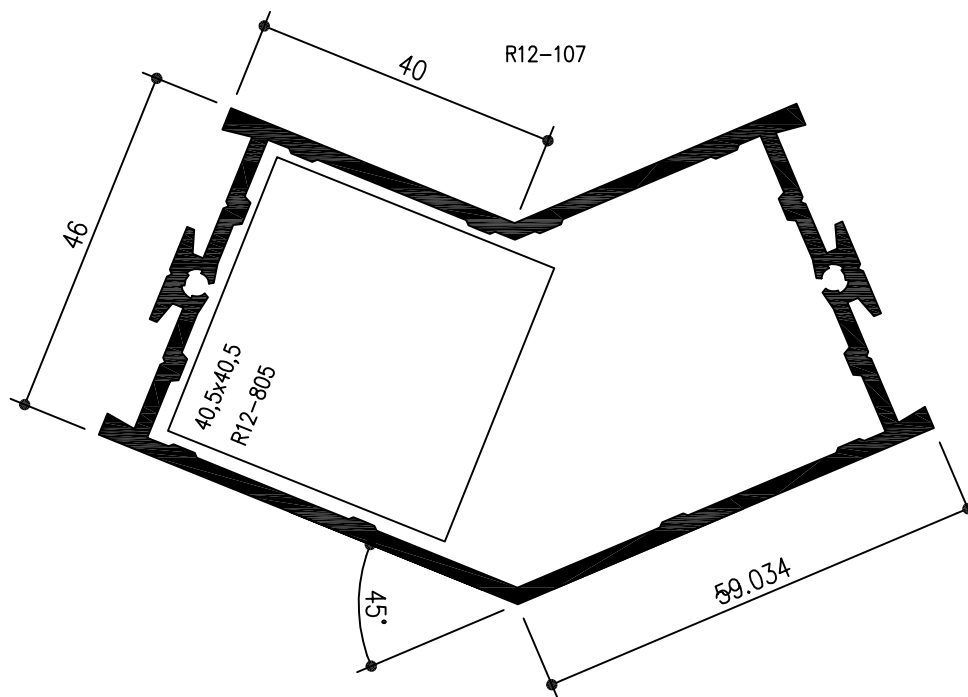
Профили 1:1

**NOKIAN**  
PROFILES

05.01.2012

10

2



05.01.2012

10

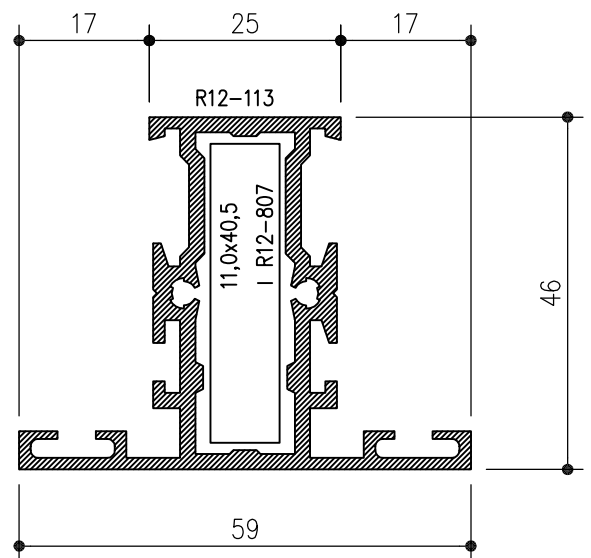
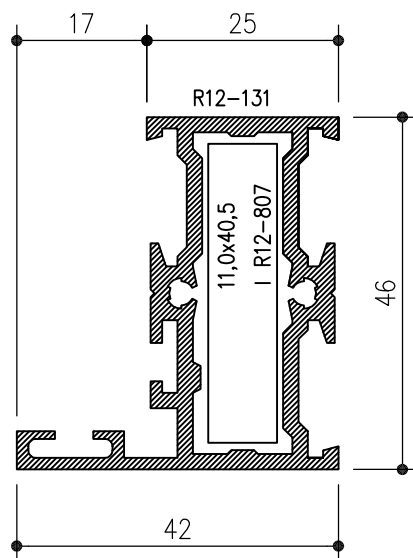
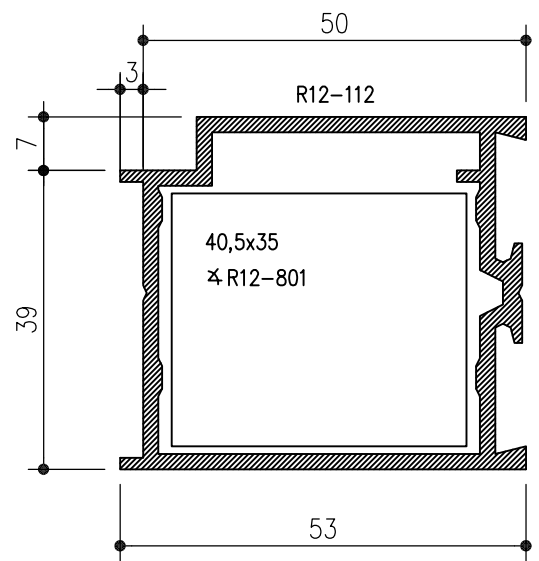
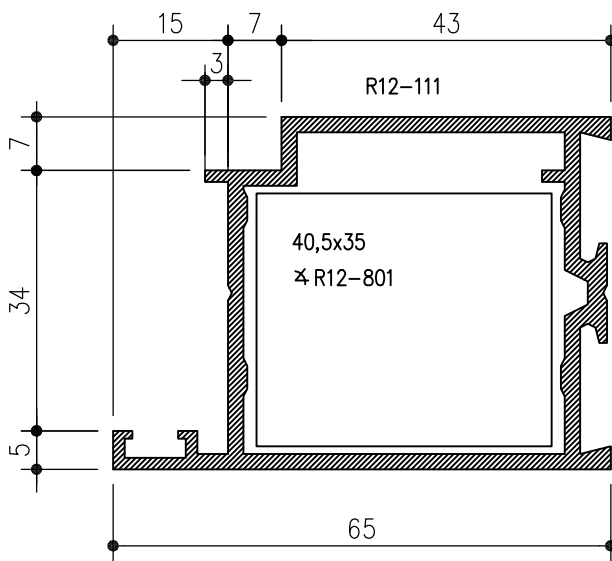
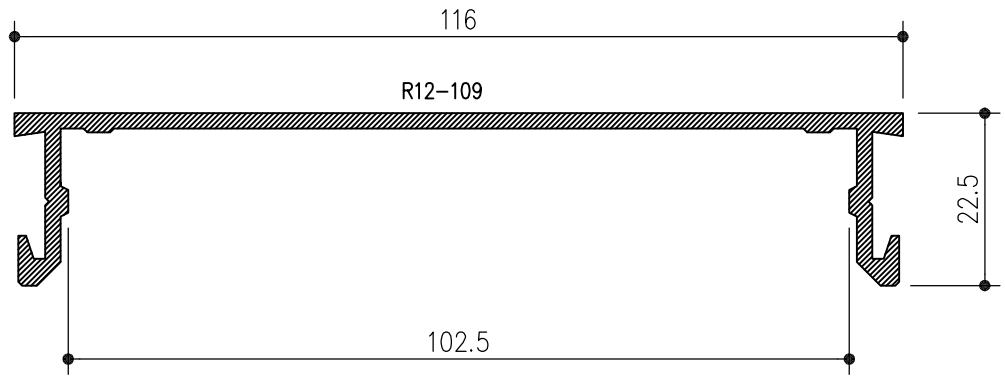
**NOKIAN**  
PROFILES



**R12**

3

Профили 1:1



R12

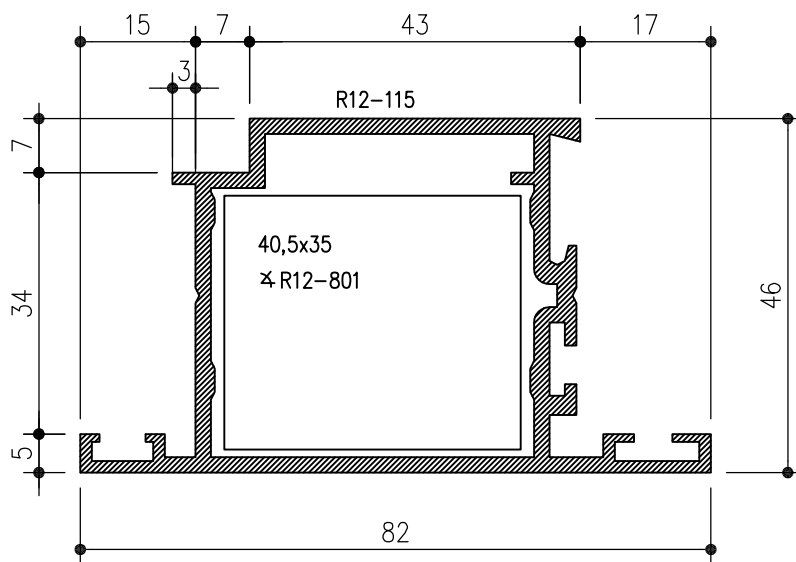
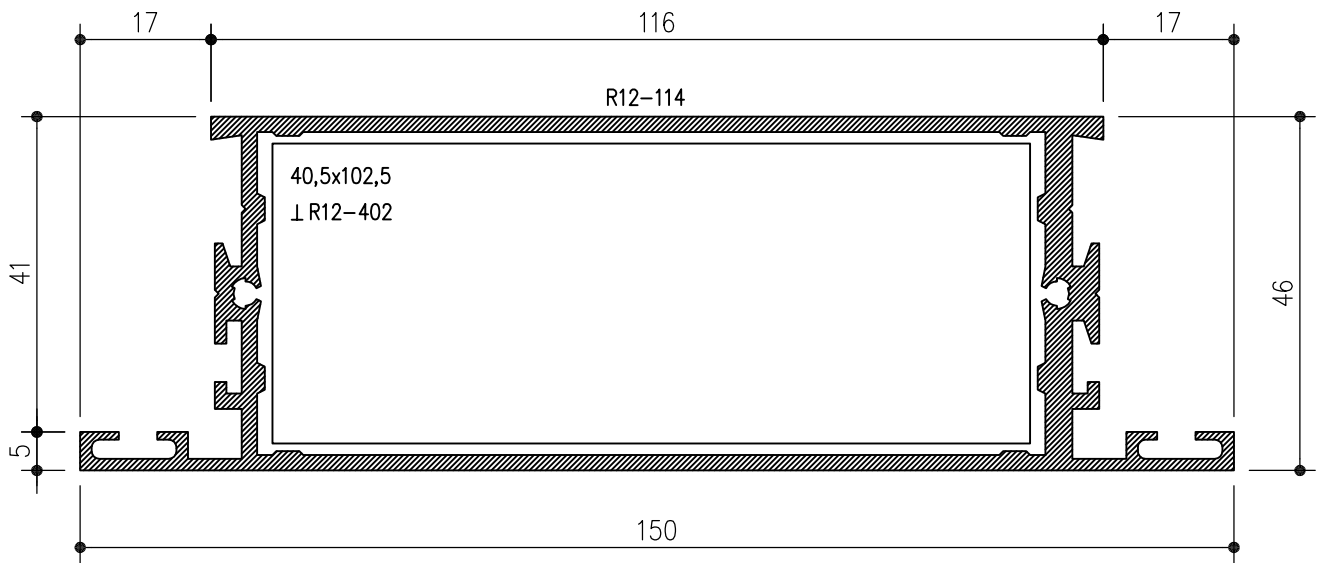
Профили 1:1

NOKIAN  
PROFILES

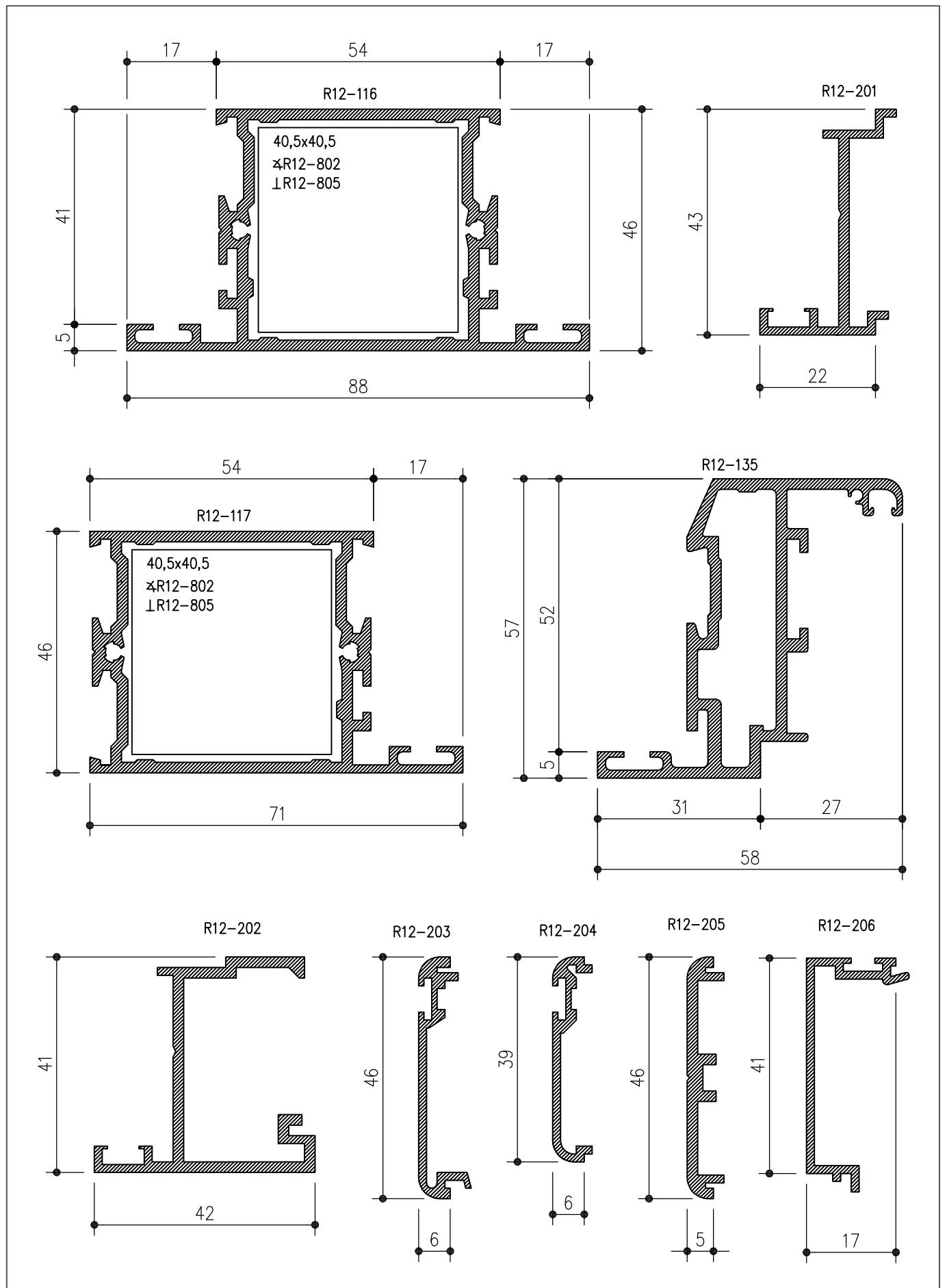
05.01.2012

10

4



05.01.2012



# R12

Профили 1:1

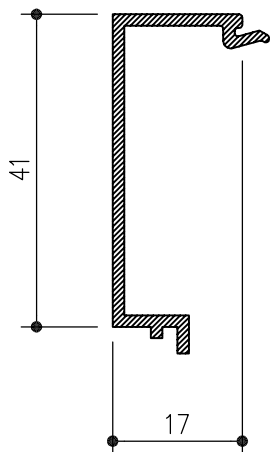
**NOKIAN**  
PROFILES

05.01.2012

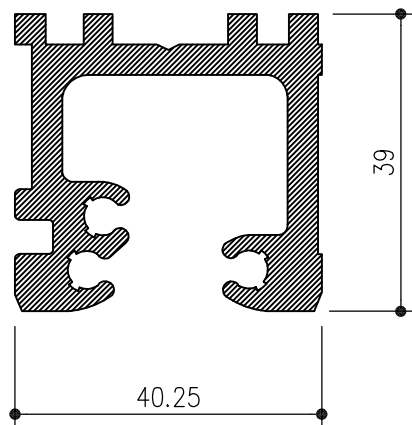
10

6

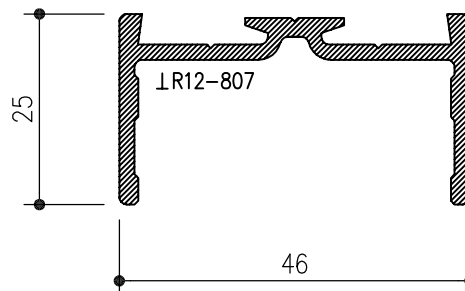
R12-207



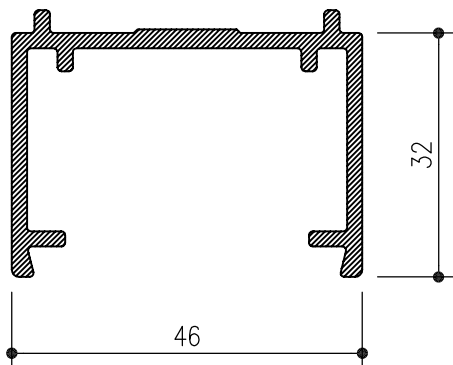
R12-402



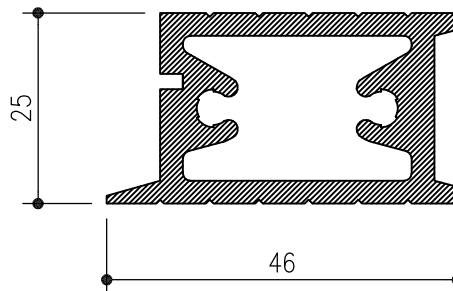
R12-501



R12-503

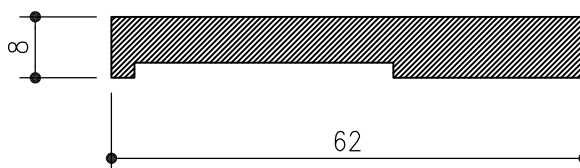


R12-504

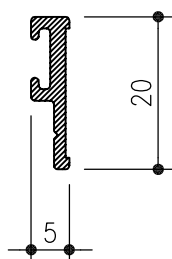


R12-506

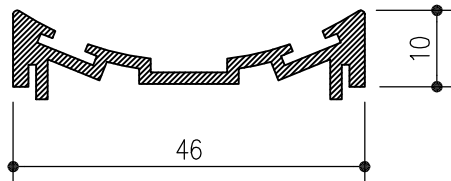
Алюминиевая задняя пластина



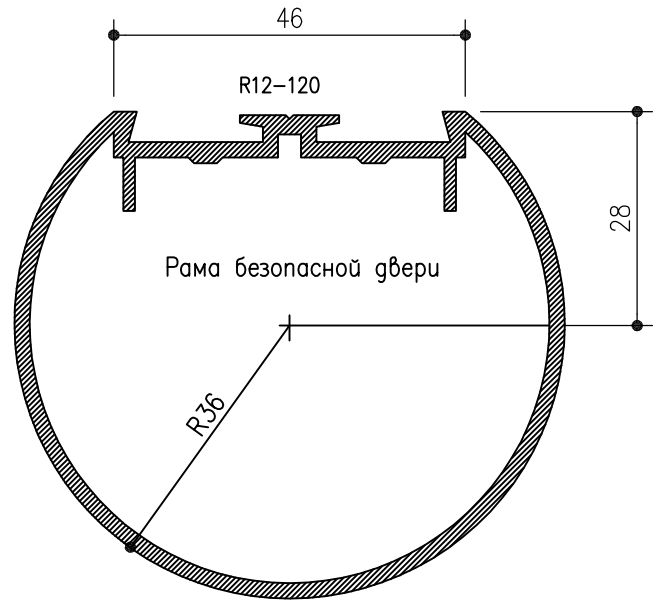
R12-505



Рама безопасной двери

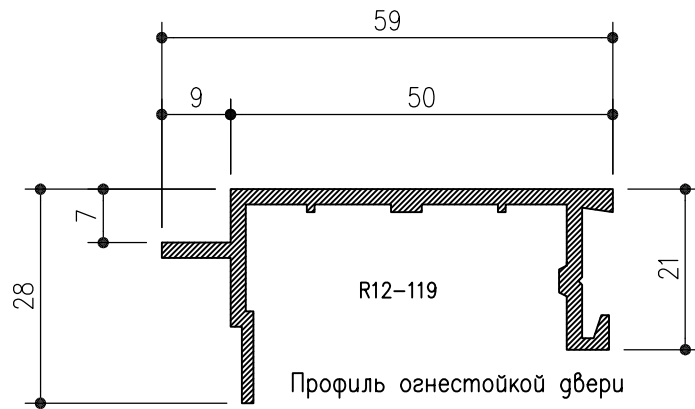
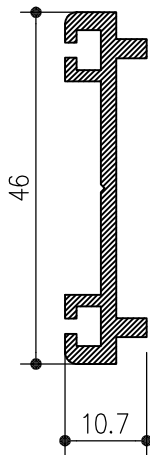


R12-208

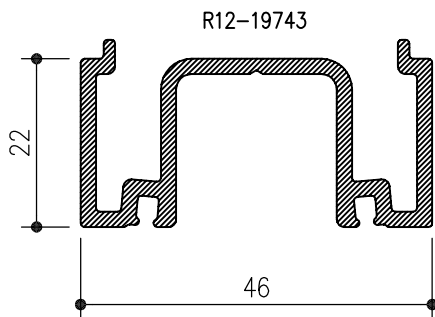


Рама безопасной двери

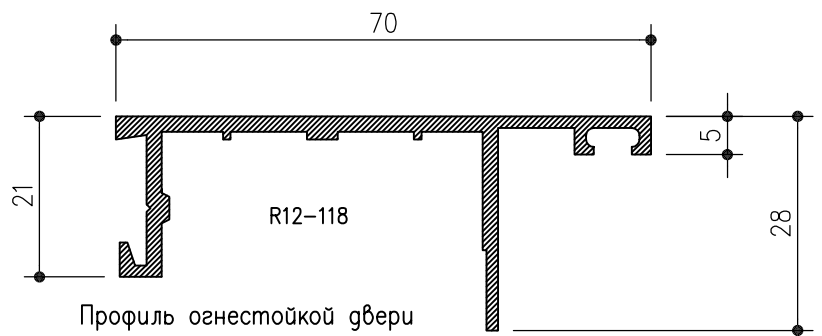
R12-214



Профиль огнестойкой двери



R12-19743



Профиль огнестойкой двери

**R12**

Профили 1:1

**NOKIAN**  
PROFILES

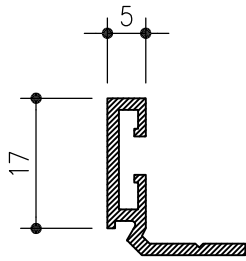
05.01.2012

**10**

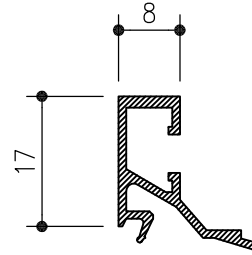
**8**



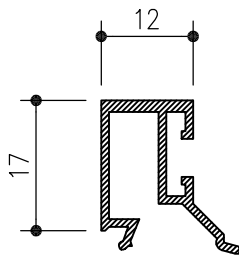
R12-305



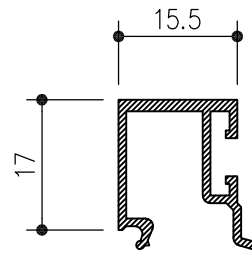
R12-302



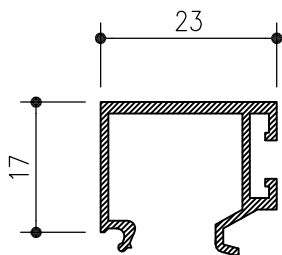
R12-307



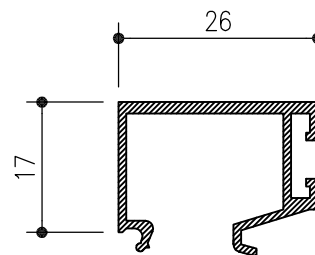
R12-301

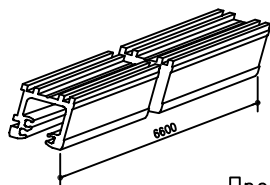


R12-308

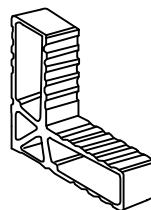


R12-306



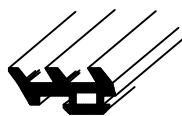


Профиль соединения  
R12-402

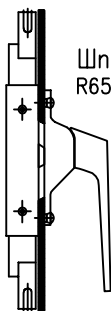


Соединительный элемент  
R12-802  
40,5x40,5 mm

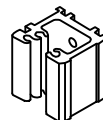
R12-102  
R12-103  
для профилей R12-116  
R12-117



Уплотнитель 611



Шпингалет двойной двери  
R65-727



Соединительный элемент  
R12-805  
40,5x40,5 mm

R12-102  
R12-103  
R12-106  
для профилей R12-107  
R12-114  
R12-116 2 шт.  
R12-117 2 шт.



Задняя планка доводчика  
R12-506



Соединительный элемент  
R12-807

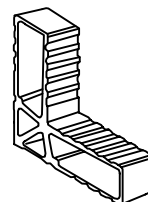
R12-108  
для профилей R12-113  
R12-501



Уплотнитель 612

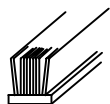


Защелка двойной двери  
R65-728



Соединительный элемент  
R12-801  
40,5 \* 35 mm

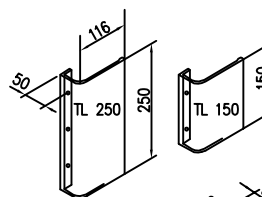
R12-111  
R12-112  
для профилей R12-115



Щетка-уплотнитель 614

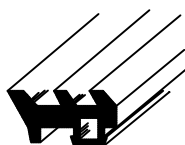


Уплотнитель 616



Дверные ручки и нажимные пластины

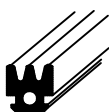
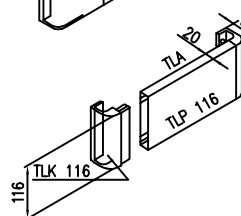
ТЛ 150  
ТЛ 250



Уплотнитель 619

ТЛА=ТЛК 116\*2 + ТЛР 116

ТЛР 116 глина хранения на складе 6,6 т

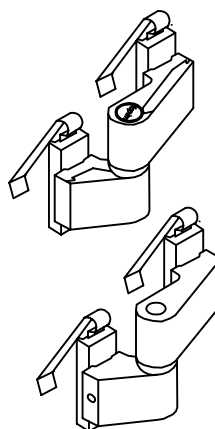


Уплотнитель 630

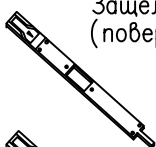
EN000 и EK26



Щетка-уплотнитель 642



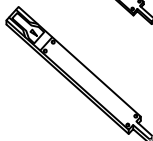
Петля  
Farim 6071 (2 эл)  
6076 (3 эл)



Защелка двойной двери Farim заподлицо (поверхностной установки)

3718 (L. 450-160)  
3719 (L. 450-232)

Петля  
Dorma A 22.1 (2 эл)  
A 22.1 3 (3 эл)



3715 (L. 220)  
3716 (L. 450)  
3717 (L. 675)

# R12

Принадлежности

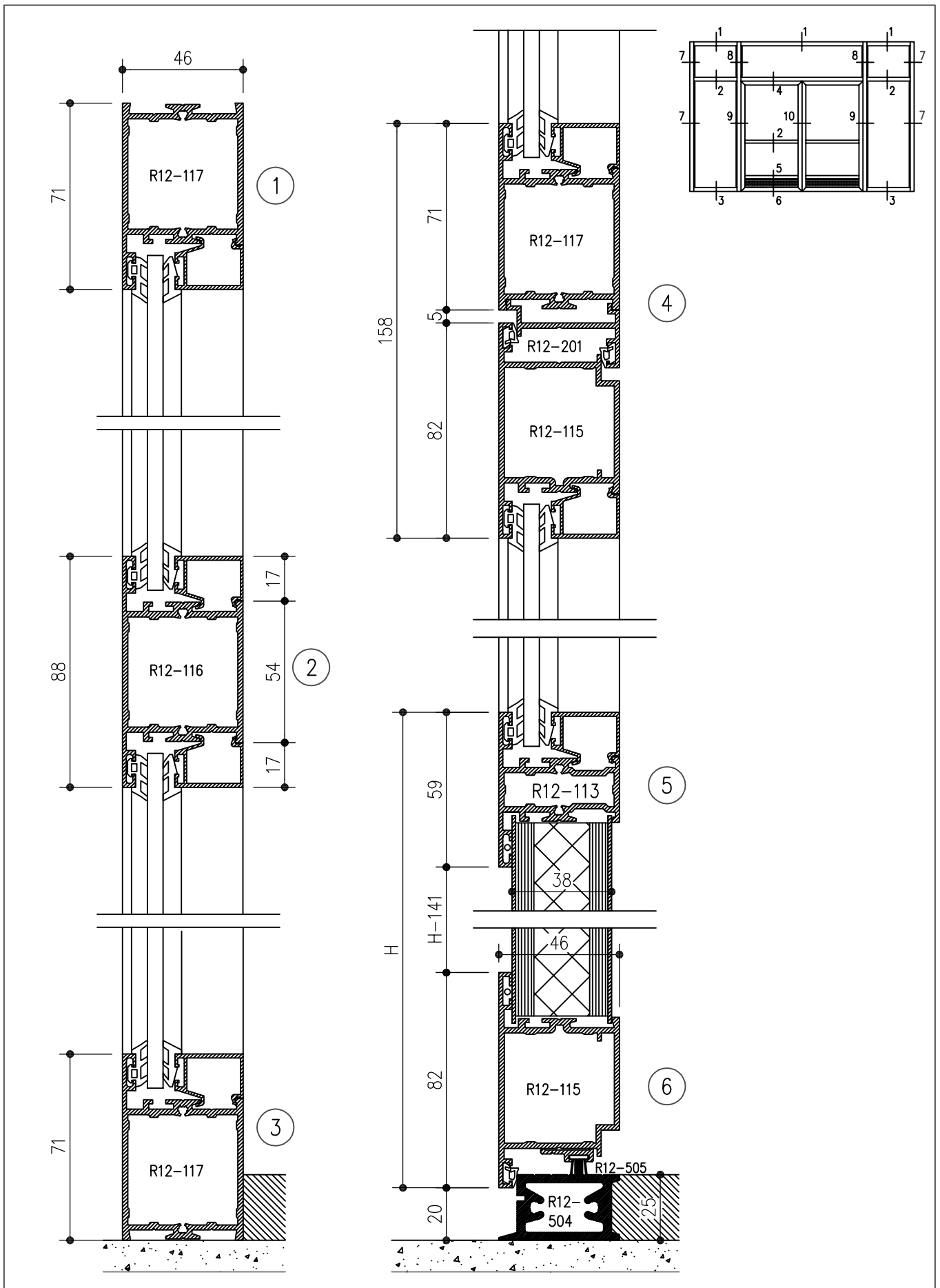
**NOKIAN**  
PROFILES

05.01.2012

10

10





# R12

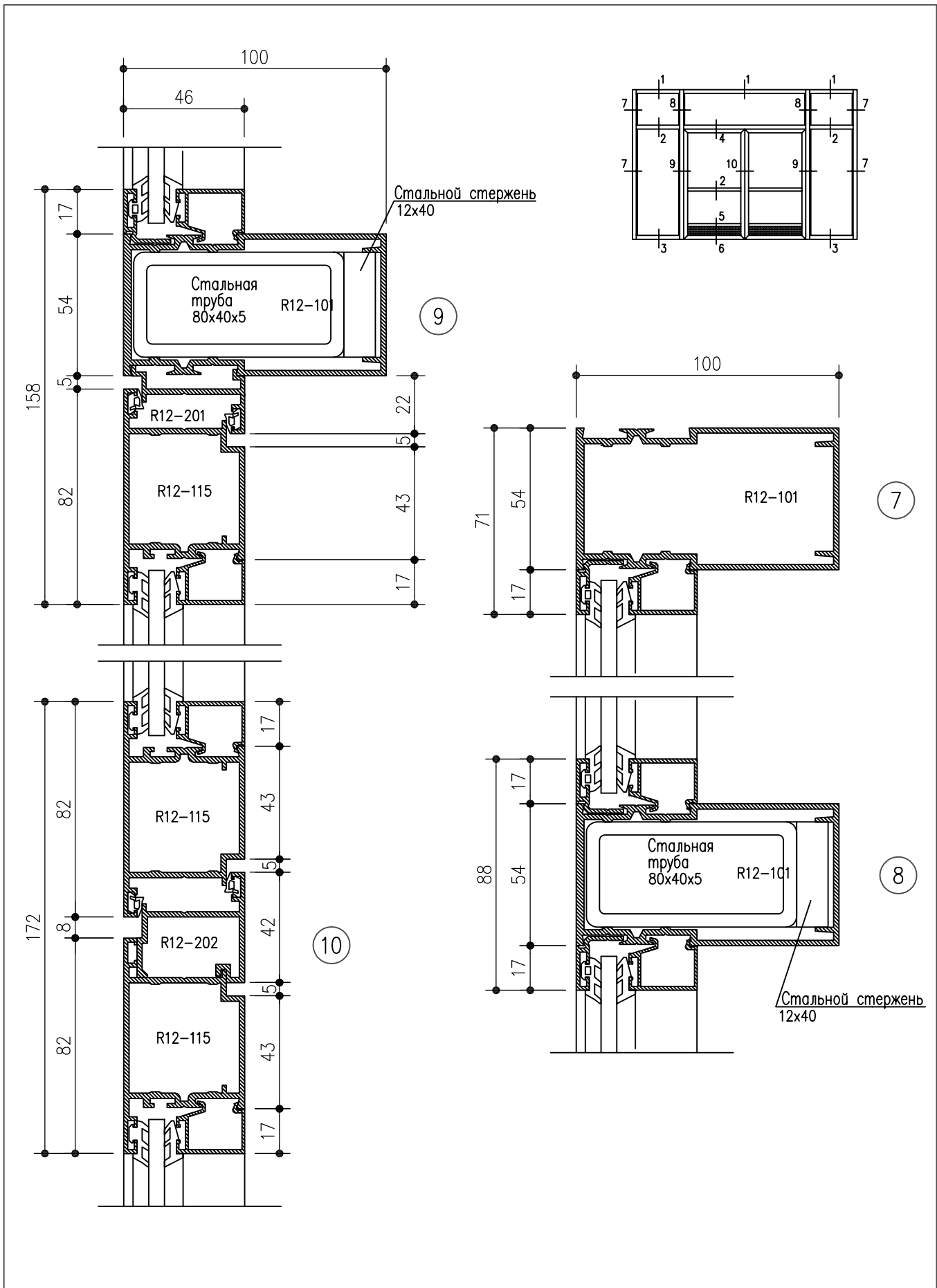
Дверь в стеклянной стене с остеклением по внутреннему краю 1:2

**NOKIAN**  
PROFILES

05.01.2012

10

12



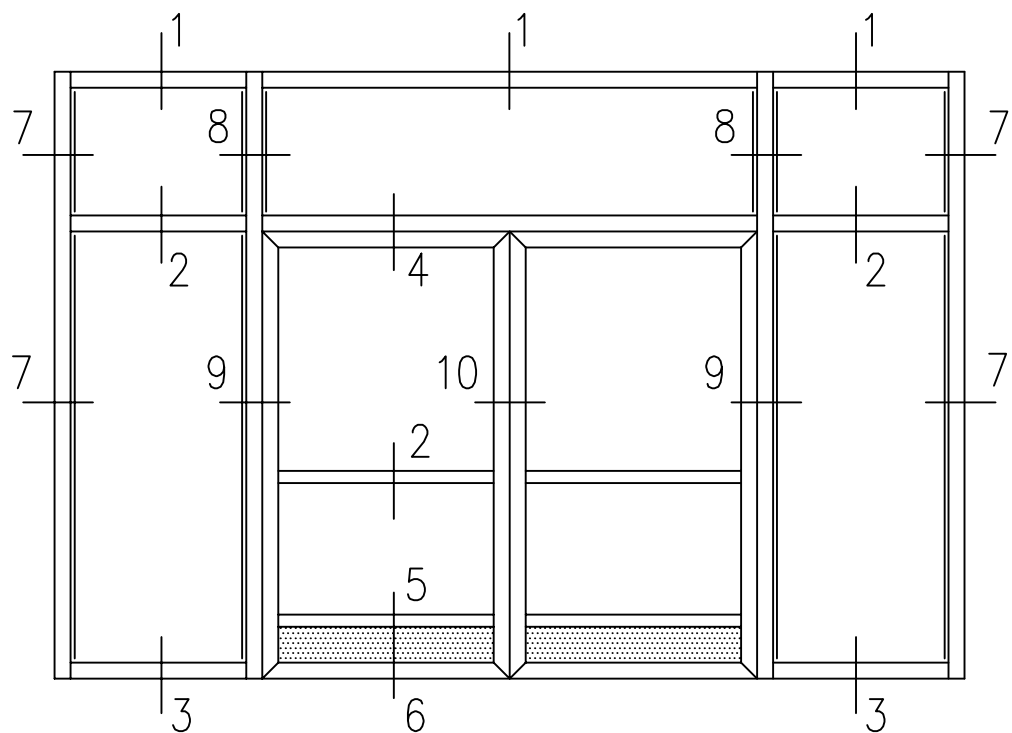
05.01.2012



**R12**

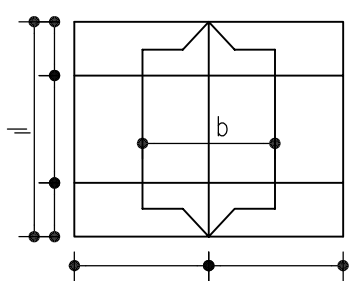
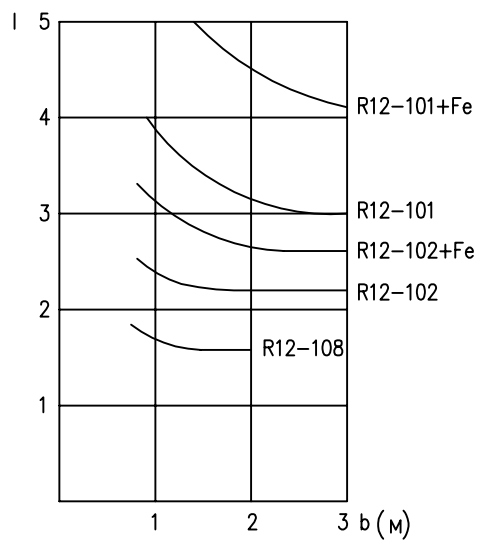
**13**

Дверь в стеклянной стене с остеклением по внутреннему краю 1:2

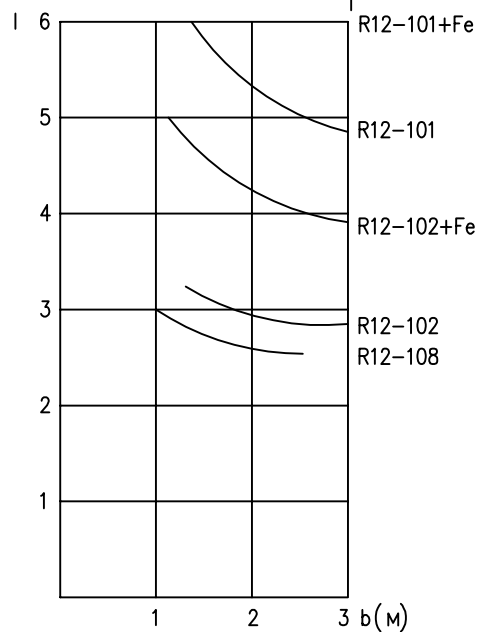


Определение размеров рамы

(м) Наружная стена



(м) Внутренняя перегородка



**R12**

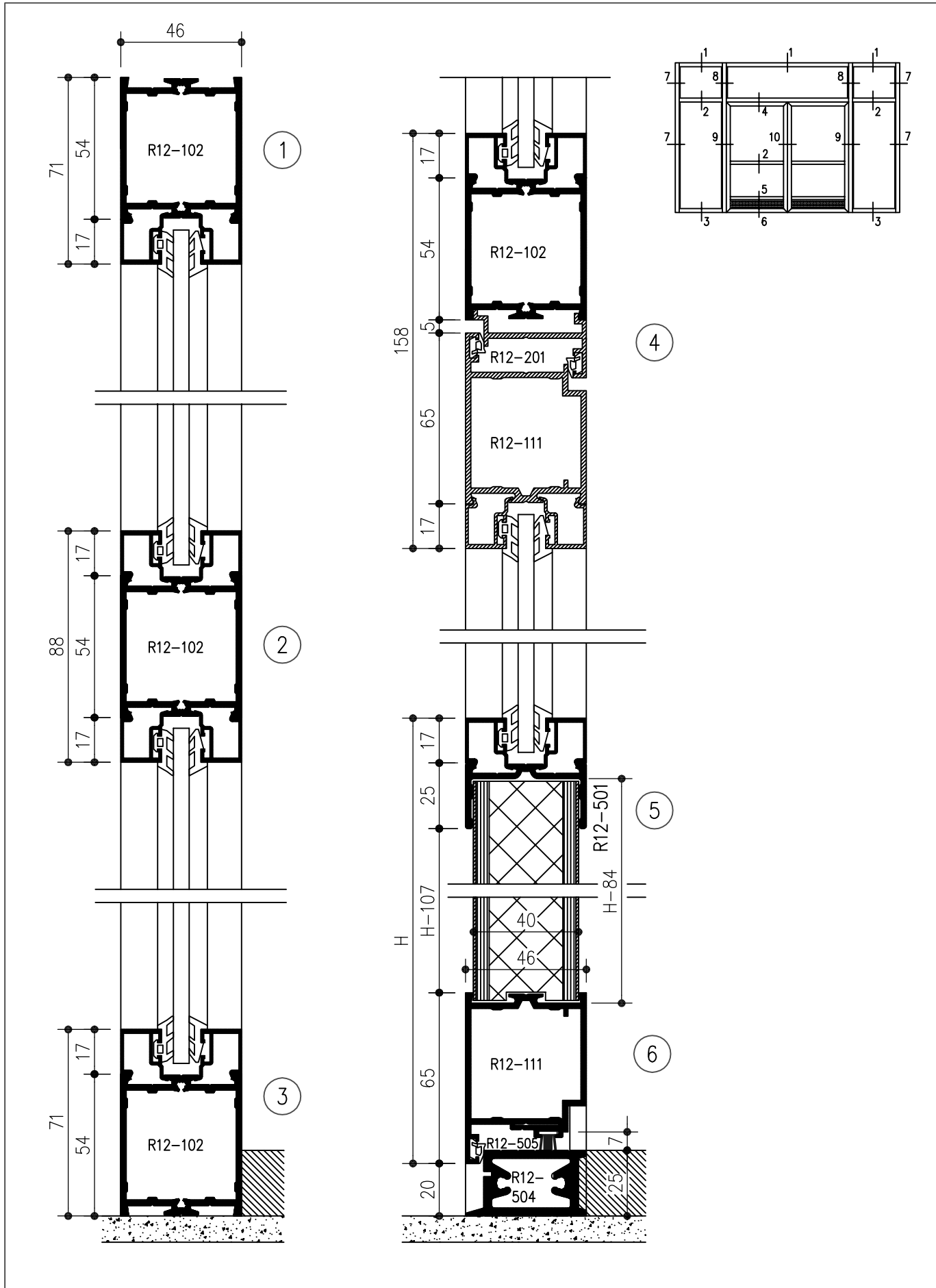
**NOKIAN**  
PROFILES

05.01.2012

10

Дверь в стеклянной стене с остеклением по центру

14



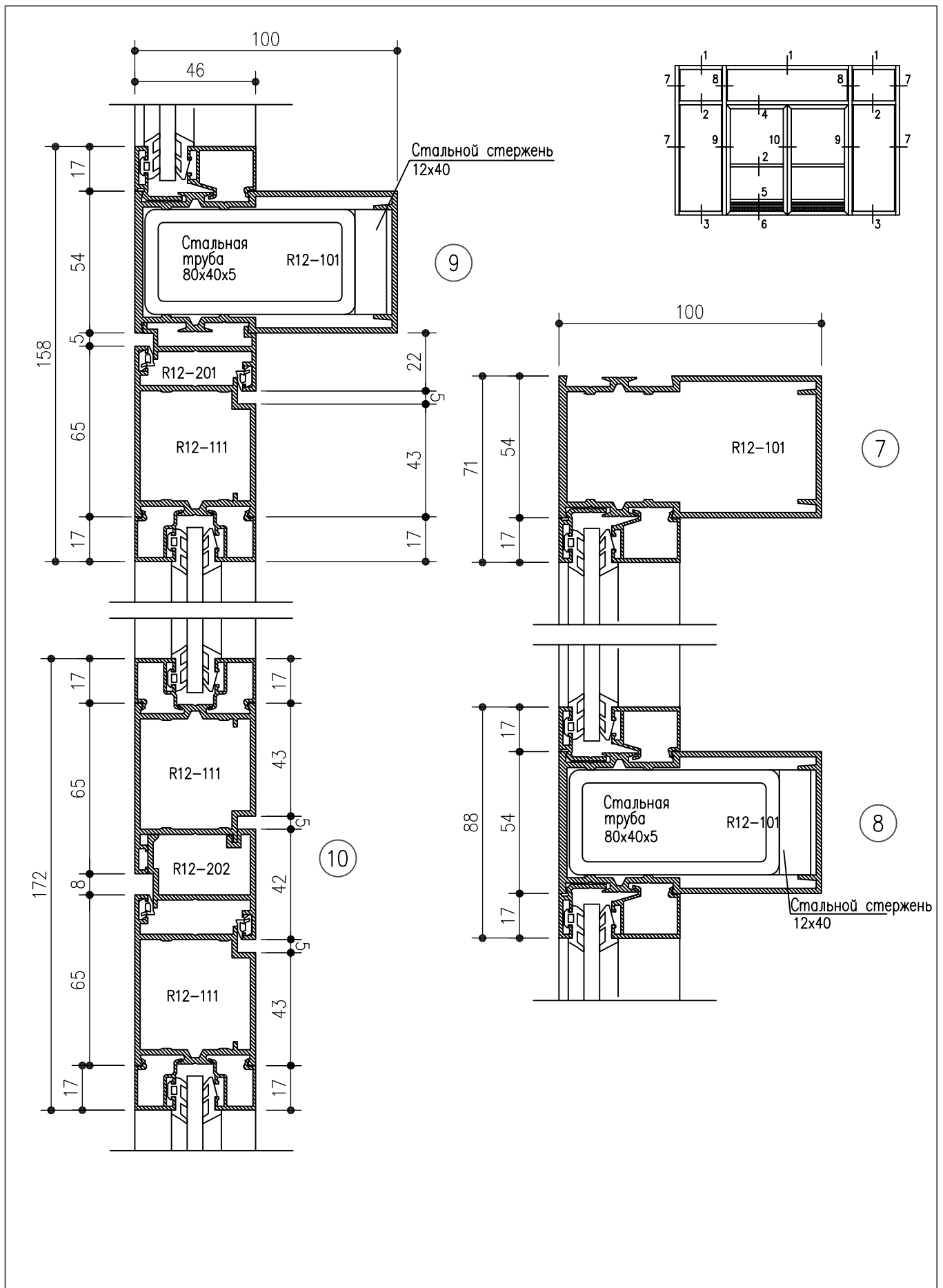
05.01.2012



**R12**

Дверь в стеклянной стене с остеклением по центру 1:2

**10**  
**15**



# R12

Дверь в стеклянной стене с остеклением по центру 1:2

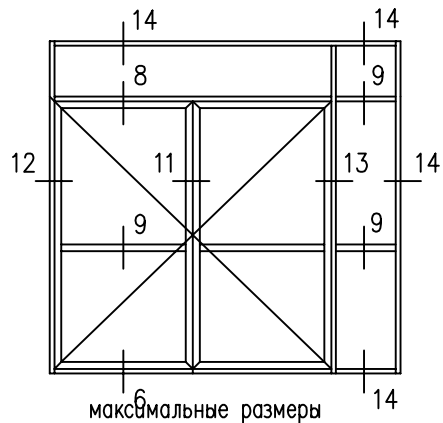
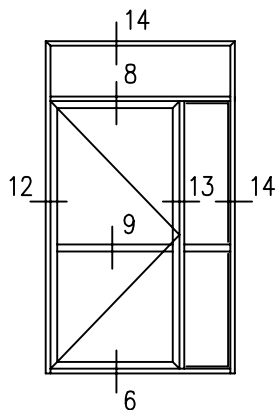
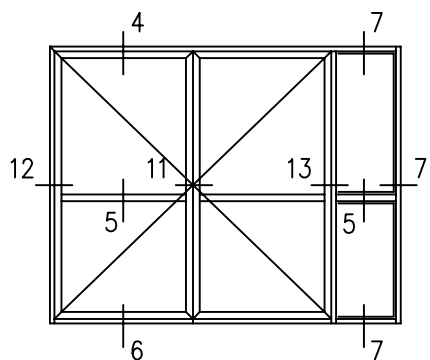
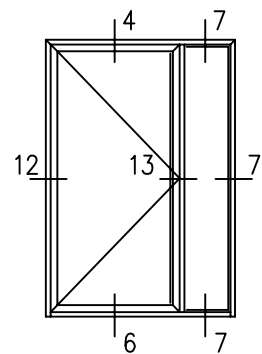
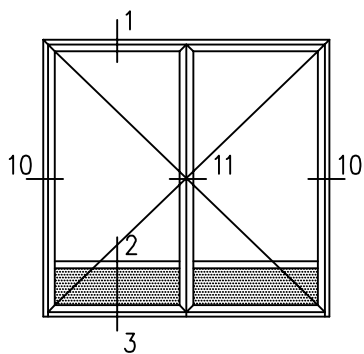
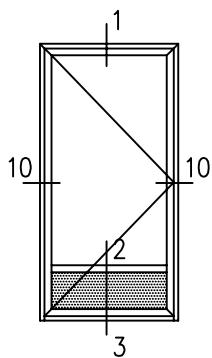
**NOKIAN**  
PROFILES

05.01.2012

10

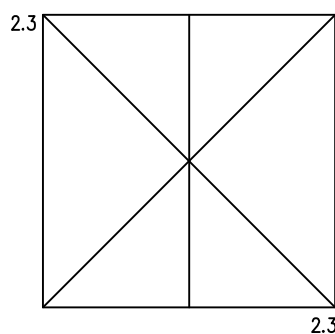
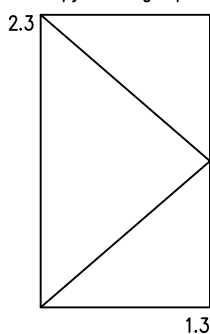
16



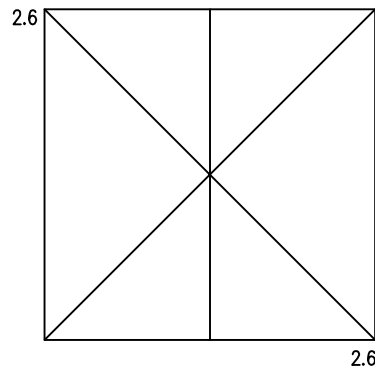
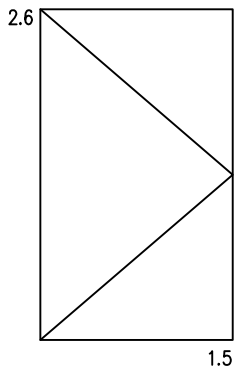


Фурнитура показана на страницах 29–33  
 Для интенсивно используемых дверей  
 мы рекомендуем 3-х элементные петли

наружная дверь



внутренняя дверь



05.01.2012

10

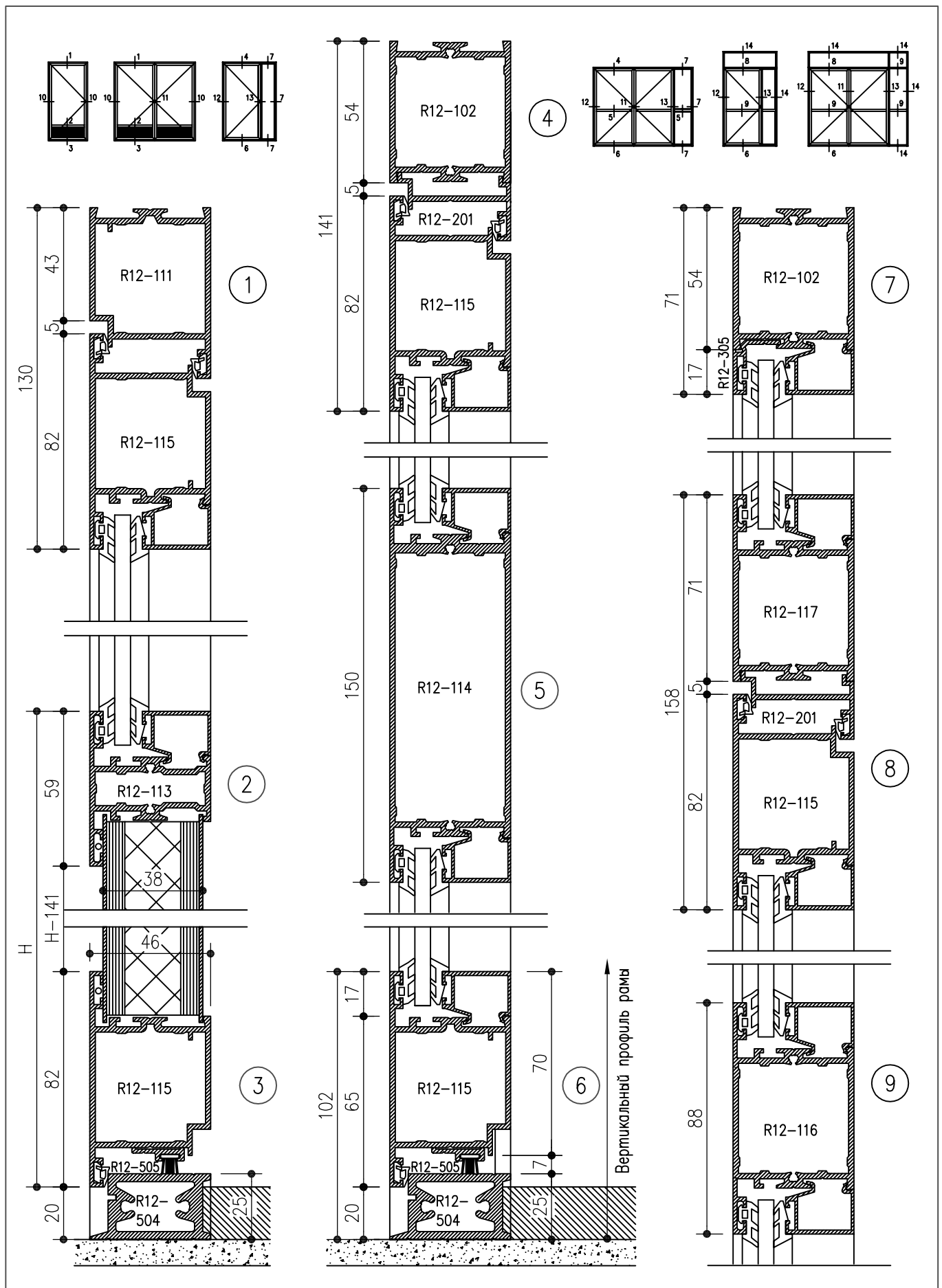
**NOKIAN**  
 PROFILES



**R12**

17

Дверь с остеклением по внутреннему краю



# R12

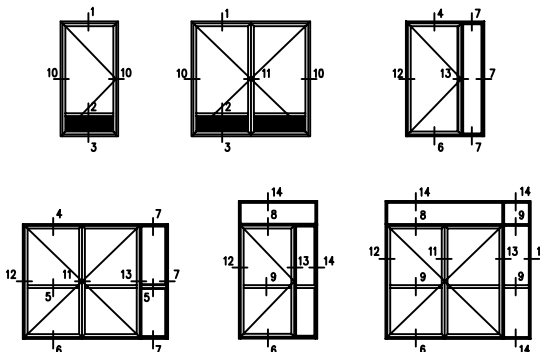
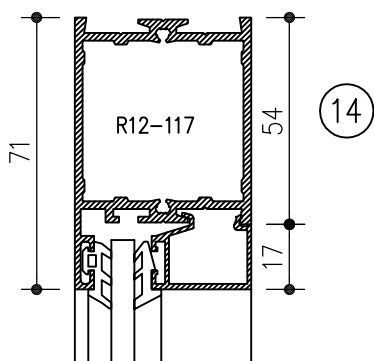
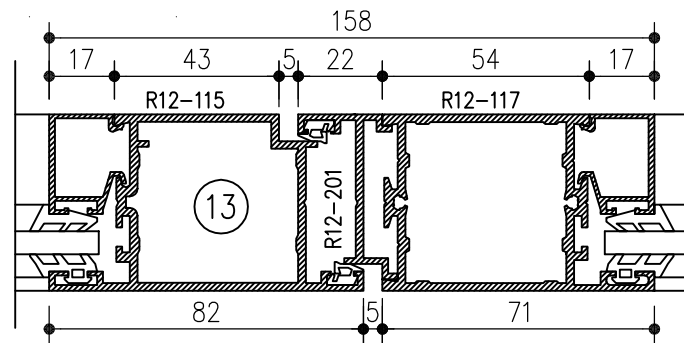
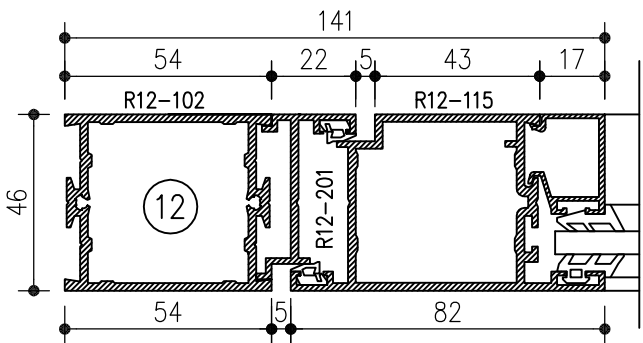
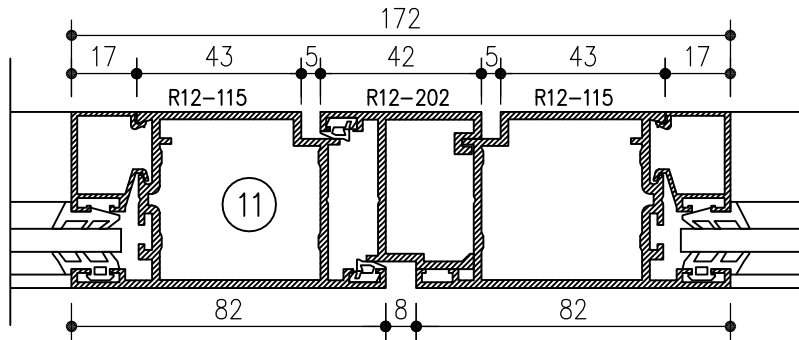
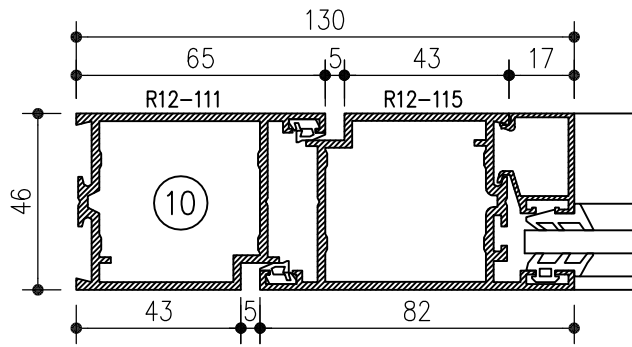
Дверь с остеклением по внутреннему краю 1:2

**NOKIAN**  
PROFILES

05.01.2012

10

18



05.01.2012

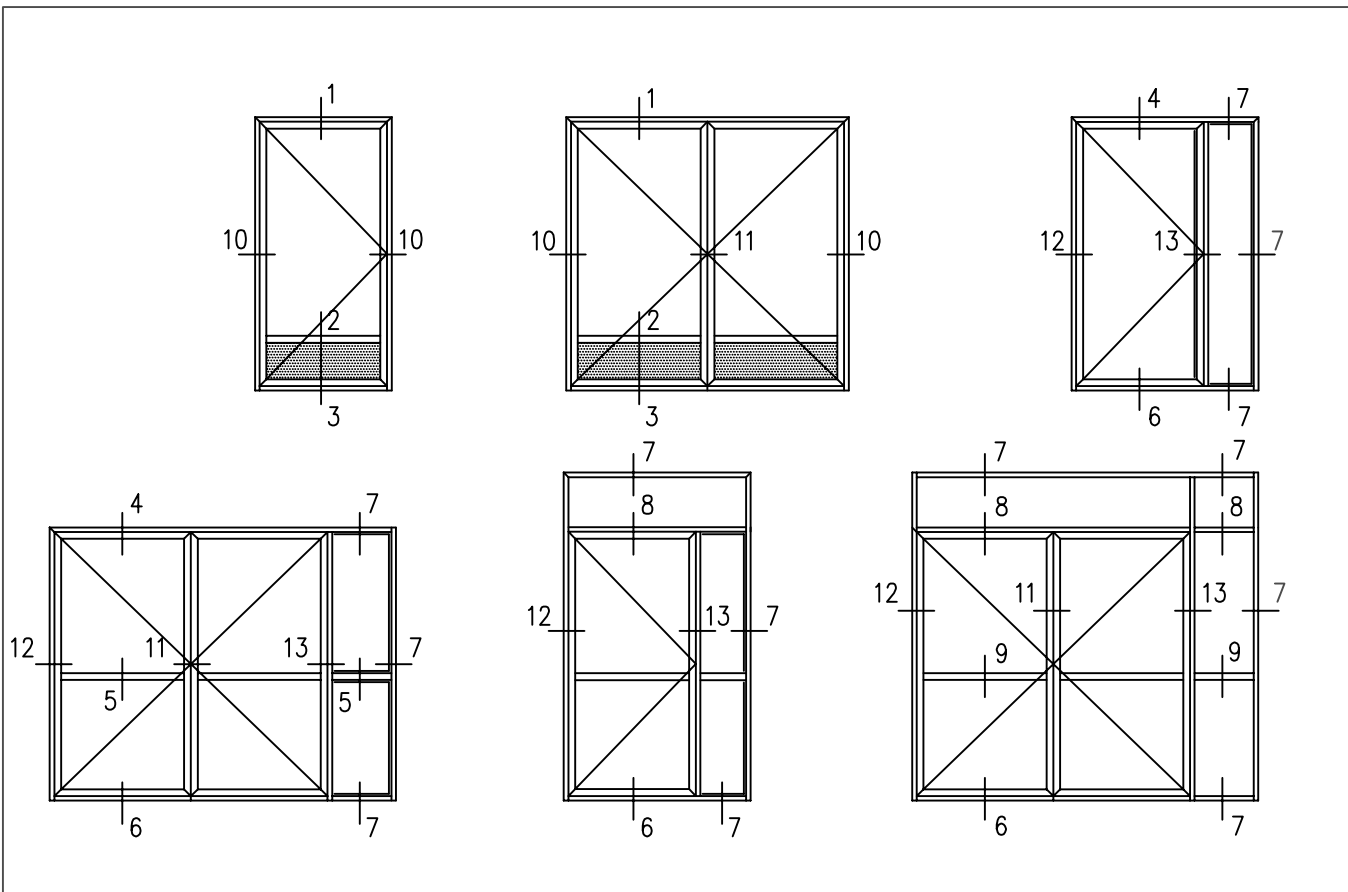
10

**NOKIAN**  
PROFILES

**R12**

19

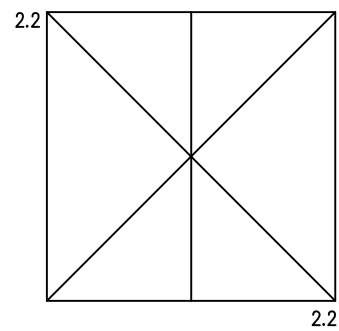
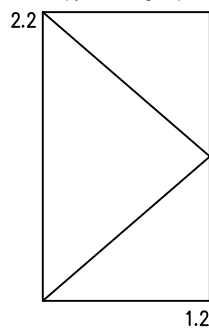
Дверь с остеклением по внутреннему краю 1:2



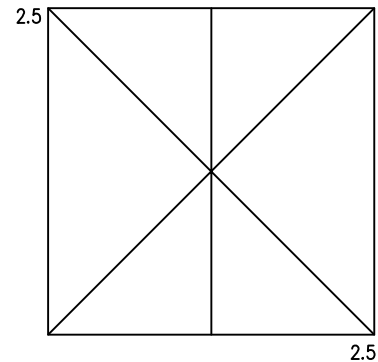
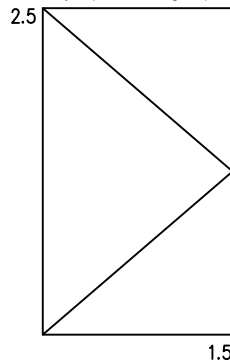
максимальные размеры

Фурнитура показана на страницах 29–33  
 Для интенсивно используемых дверей  
 мы рекомендуем 3-х элементные петли

наружная дверь



внутренняя дверь



**R12**

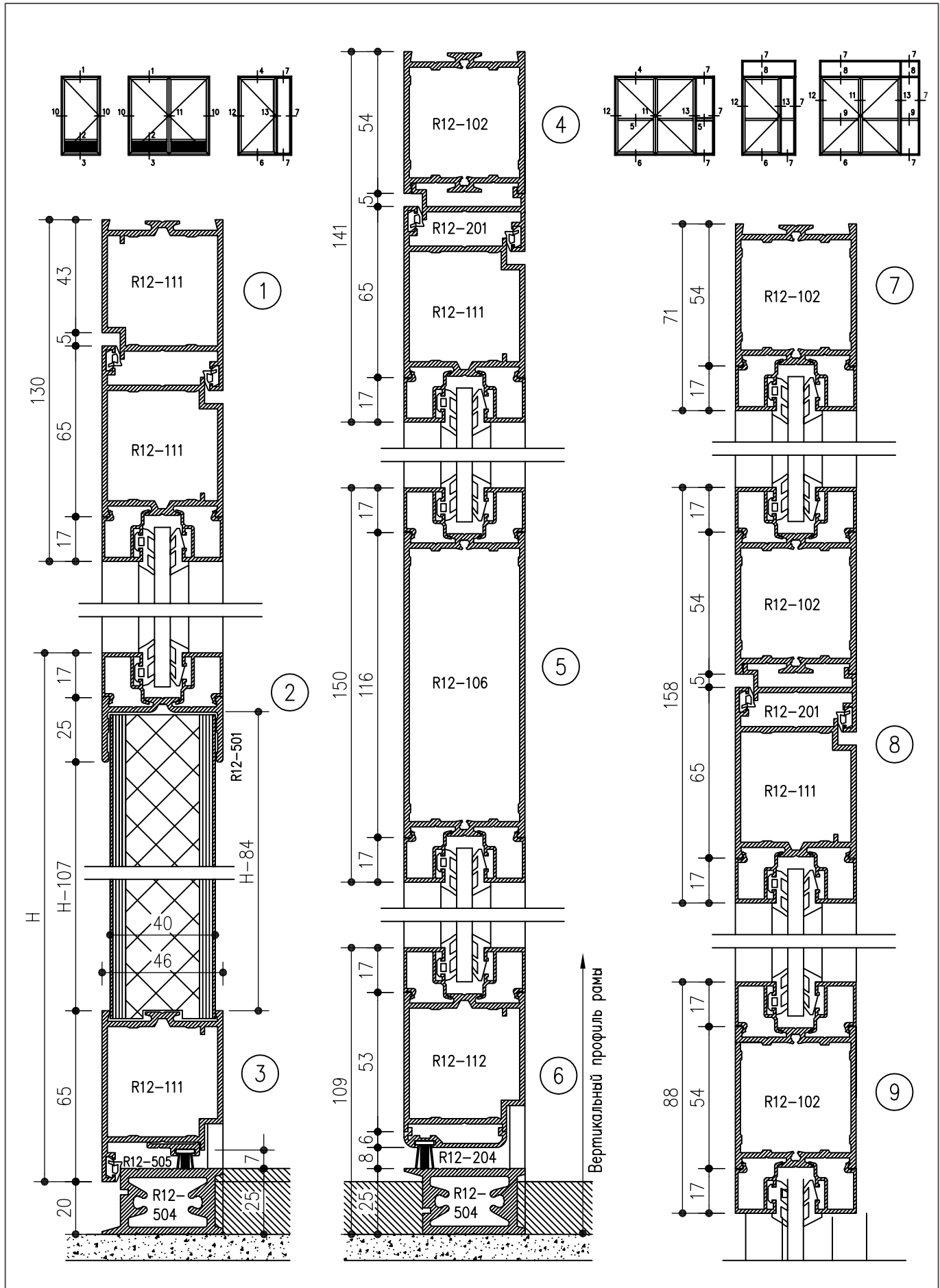
Дверь с остеклением по центру

**NOKIAN**  
 PROFILES

05.01.2012

**10**

**20**



05.01.2012

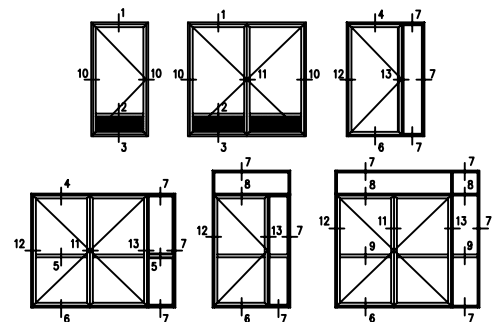
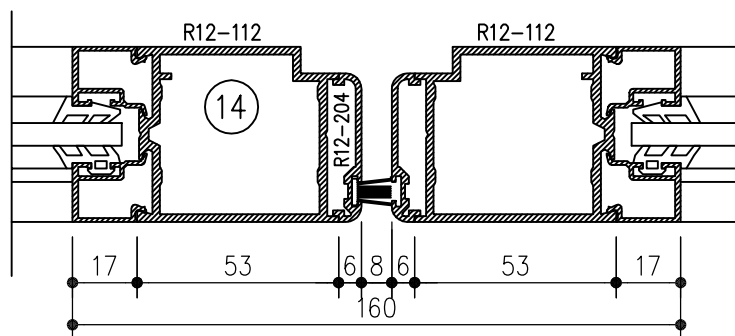
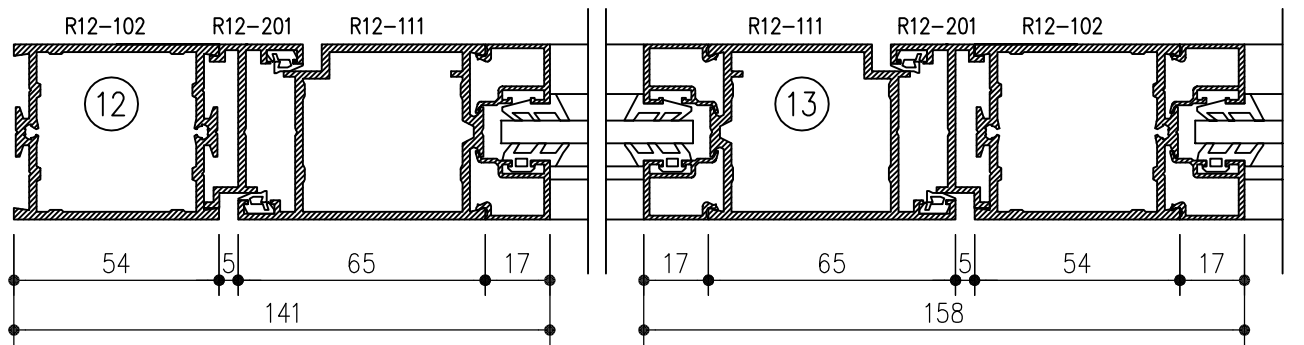
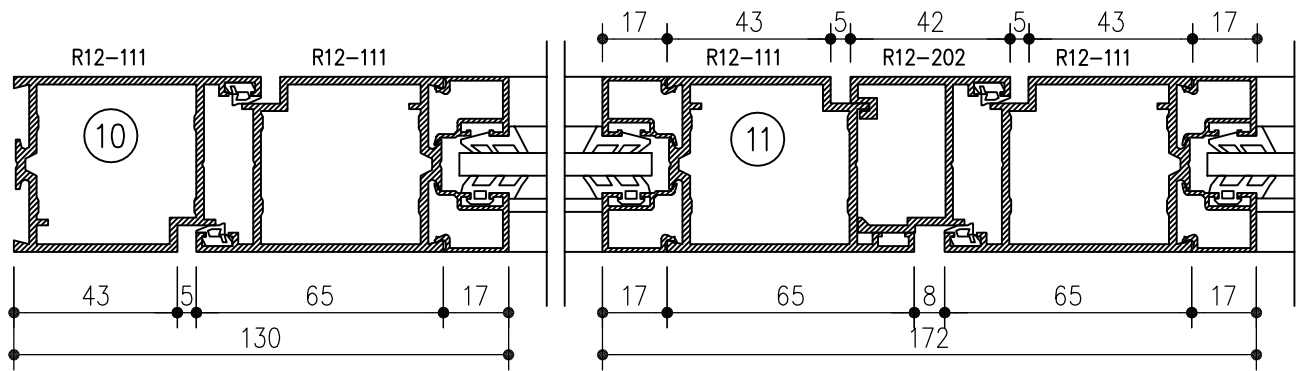
10

**NOKIAN**  
PROFILES

21

**R12**

Дверь с остеклением по центру 1:2



**R12**

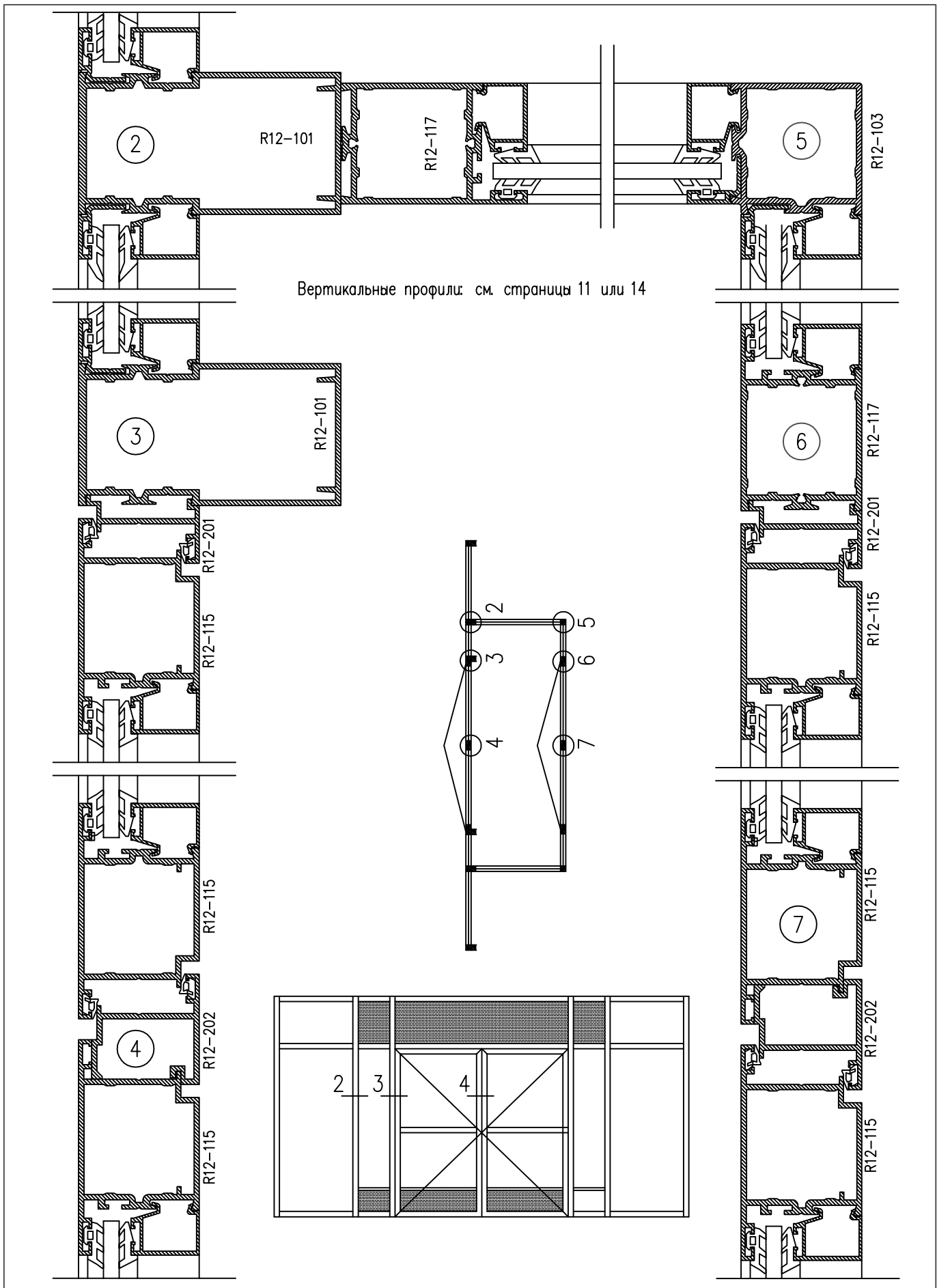
Дверь с остеклением по центру 1:2

**NOKIAN**  
PROFILES

05.01.2012

**10**

**22**



05.01.2012

10

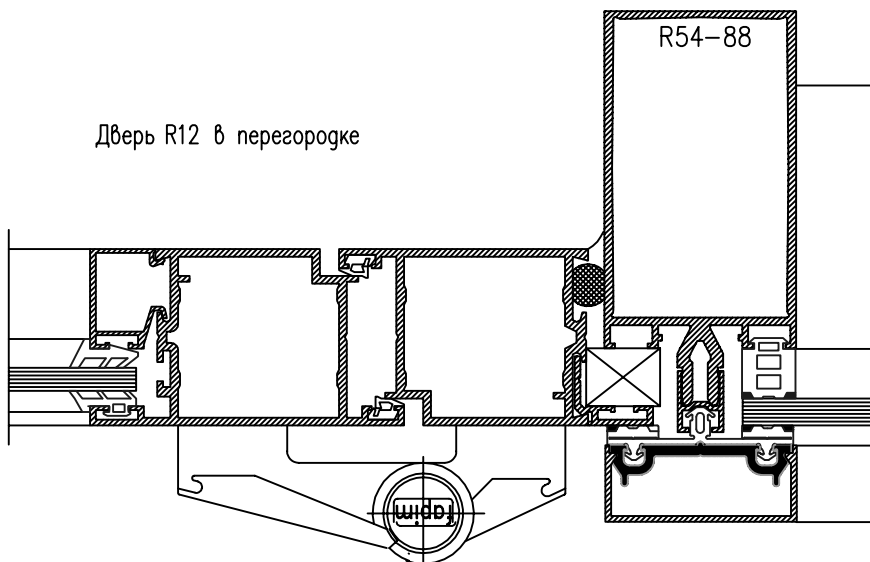
**NOKIAN**  
PROFILES

23

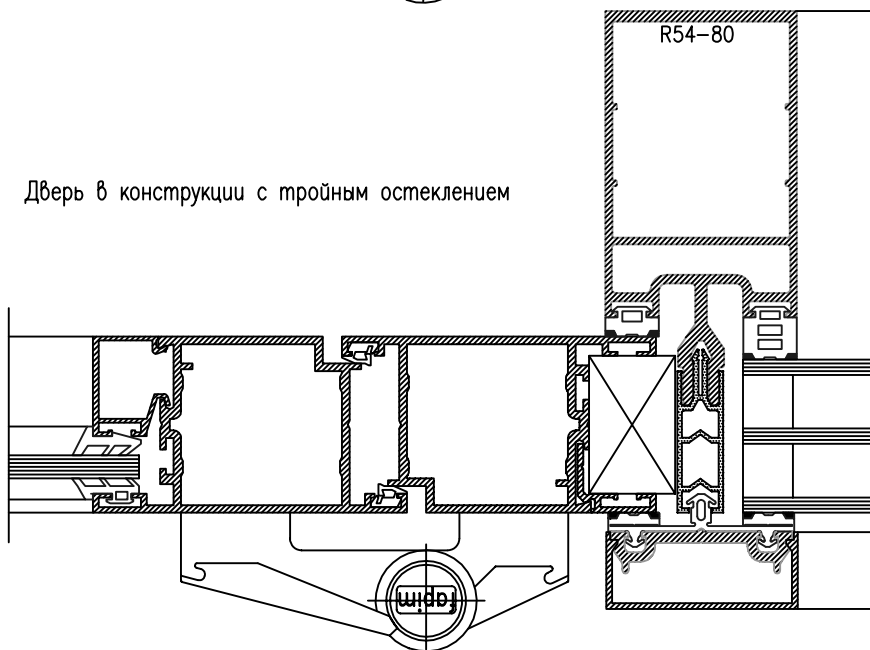
**R12**

Тамбур 1:2

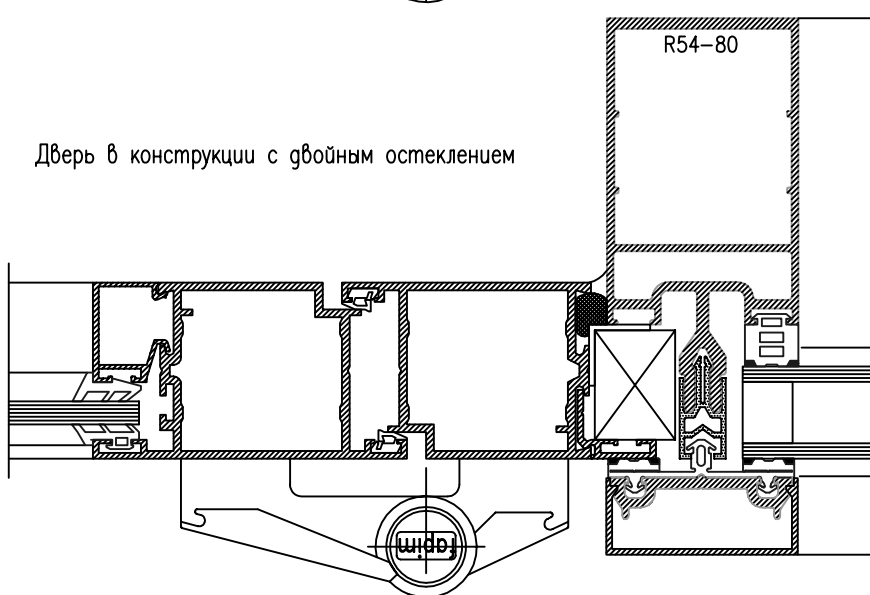
Дверь R12 в перегородке



Дверь в конструкции с тройным остеклением



Дверь в конструкции с двойным остеклением



# R12

Соединение двери с системой R54 1:2

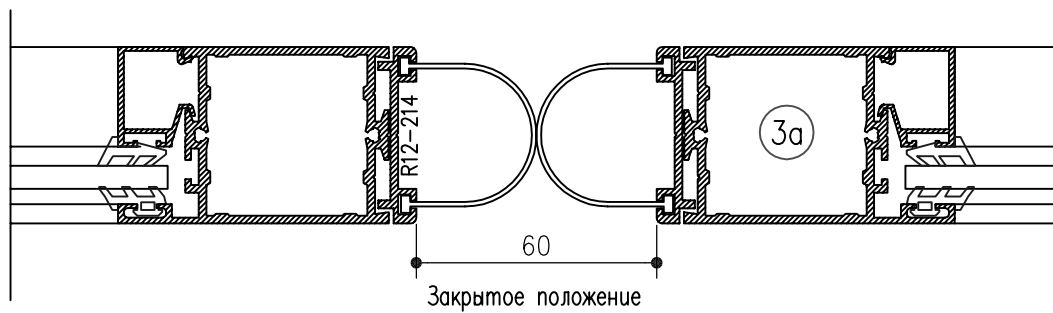
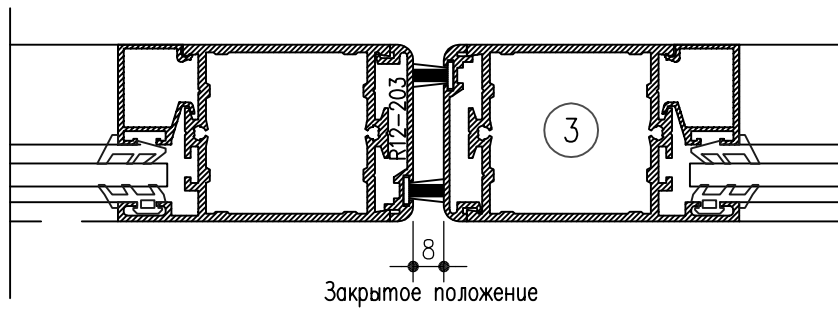
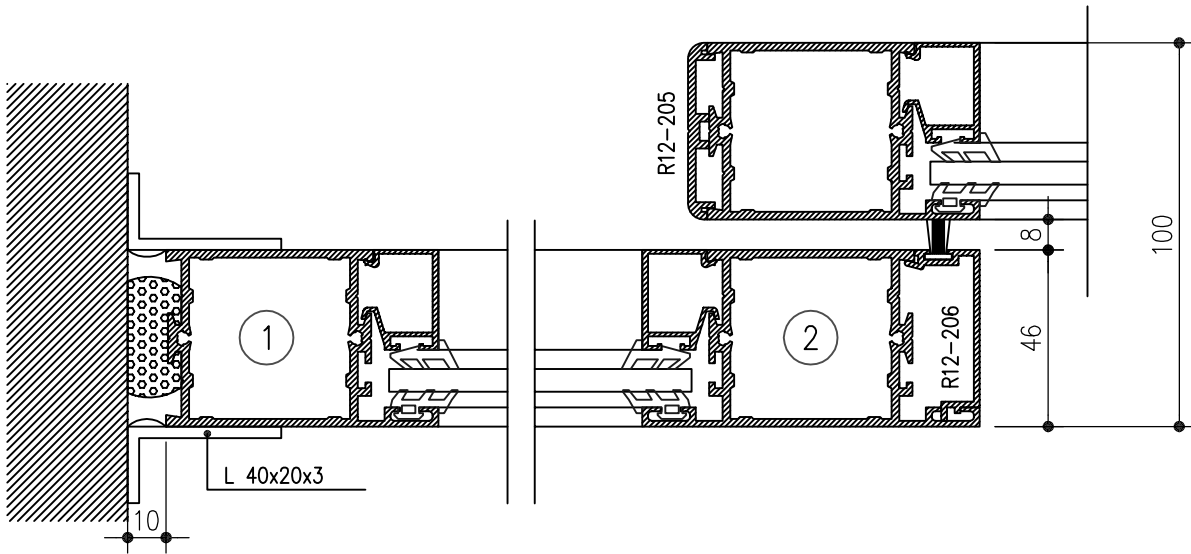
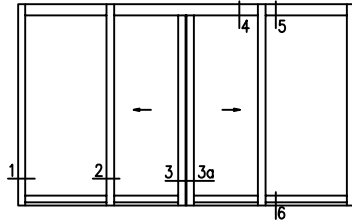
**NOKIAN**  
PROFILES

05.01.2012

10

24





05.01.2012

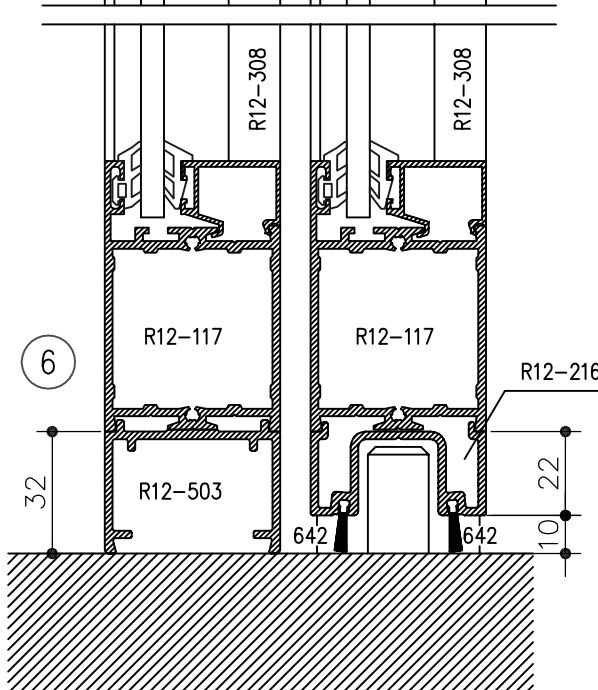
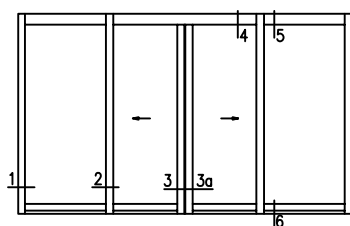
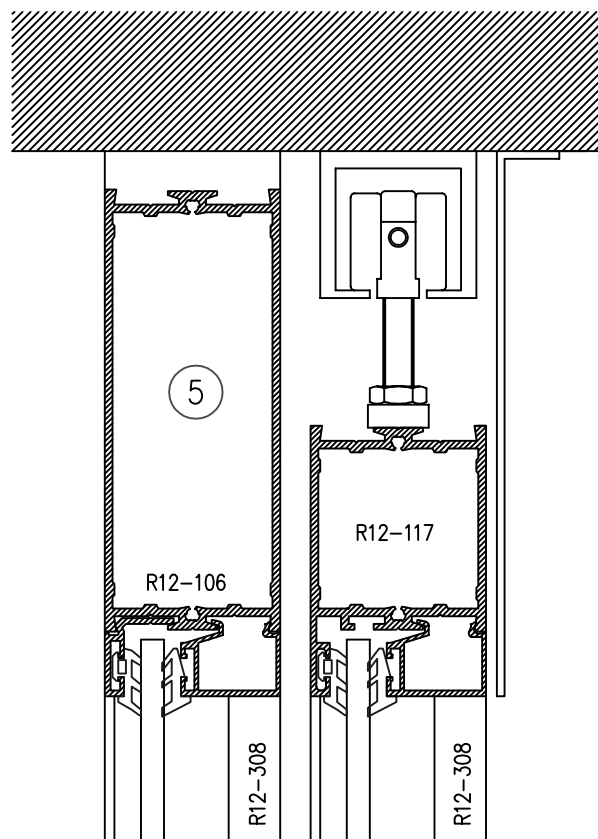
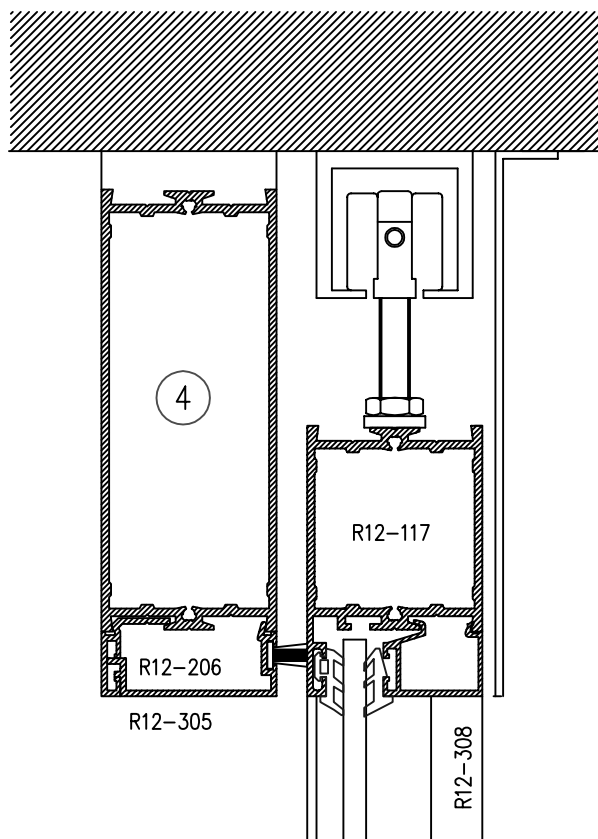


10

25

R12

Раздвижная дверь 1:2



**R12**

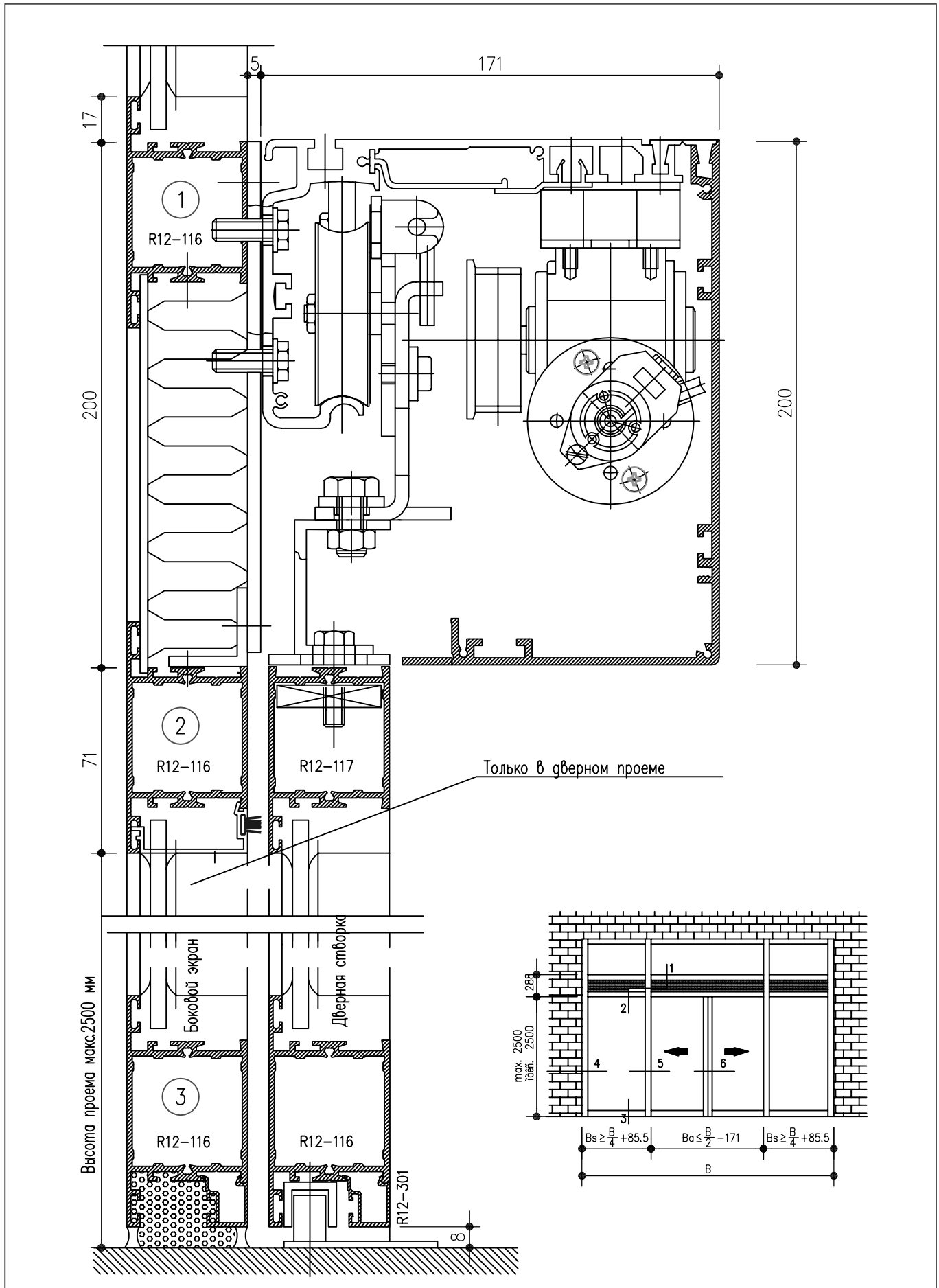
Раздвижная дверь 1:2

**NOKIAN**  
PROFILES

05.01.2012

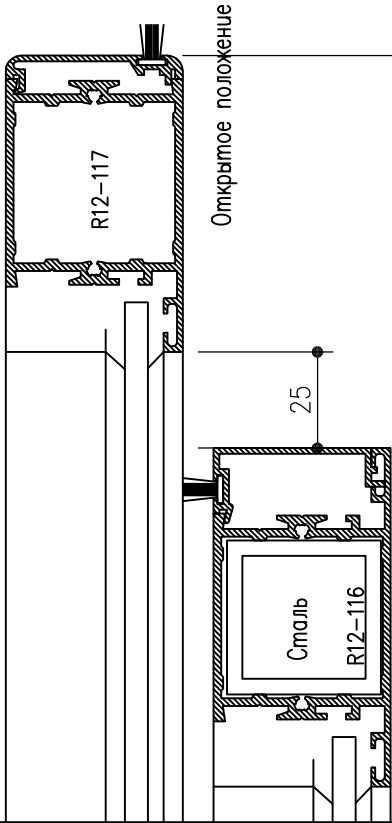
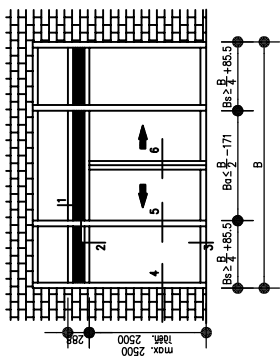
10

26



05.01.2012

Свободный зазор 250 мм перед корпусом устройства необходим для его установки

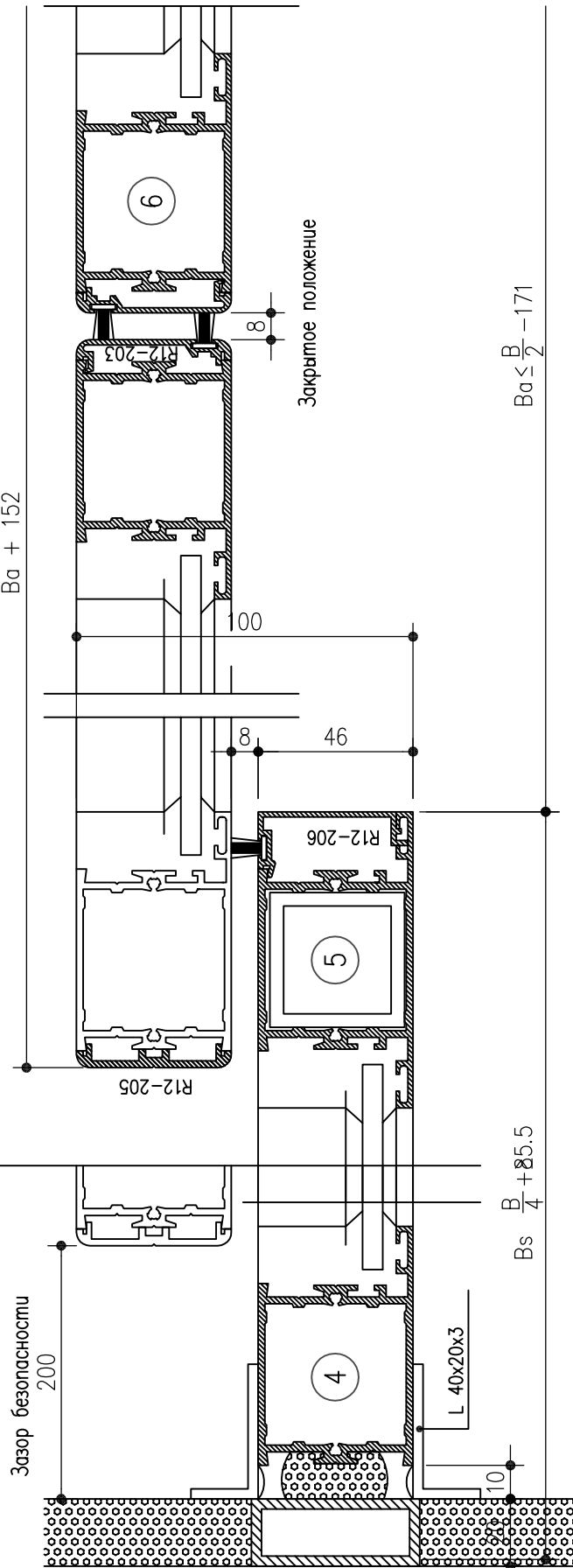


$Bs \geq \frac{B}{4} + 85.5$

Зазор безопасности 101

Свободный проем  $Bv = Ba - 202$

- B = Проем конструкции
- Ba = Дверной проем
- Bv = Свободный проем
- Bs = Сплошной боковой экран (фрамуга)



$Ba + 152$

$Bs \leq \frac{B}{4} + 85.5$

$Ba \leq \frac{B}{2} - 171$

# R12

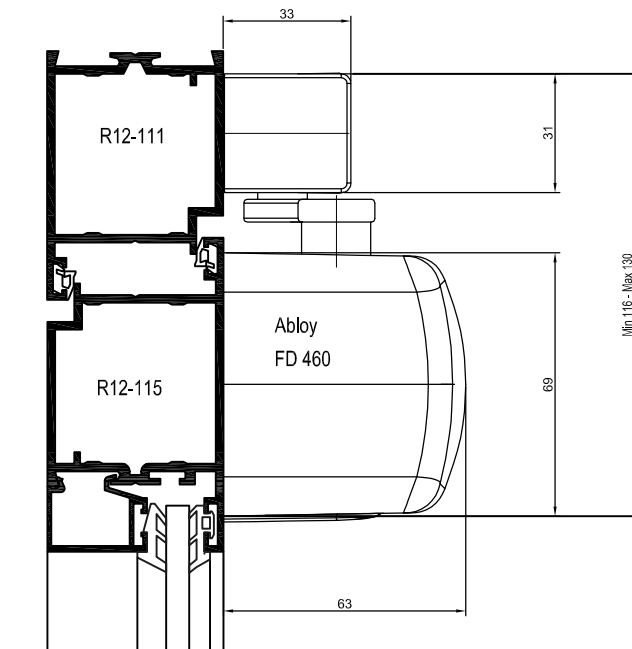
Автоматическая раздвижная дверь Dorma ES 1:2



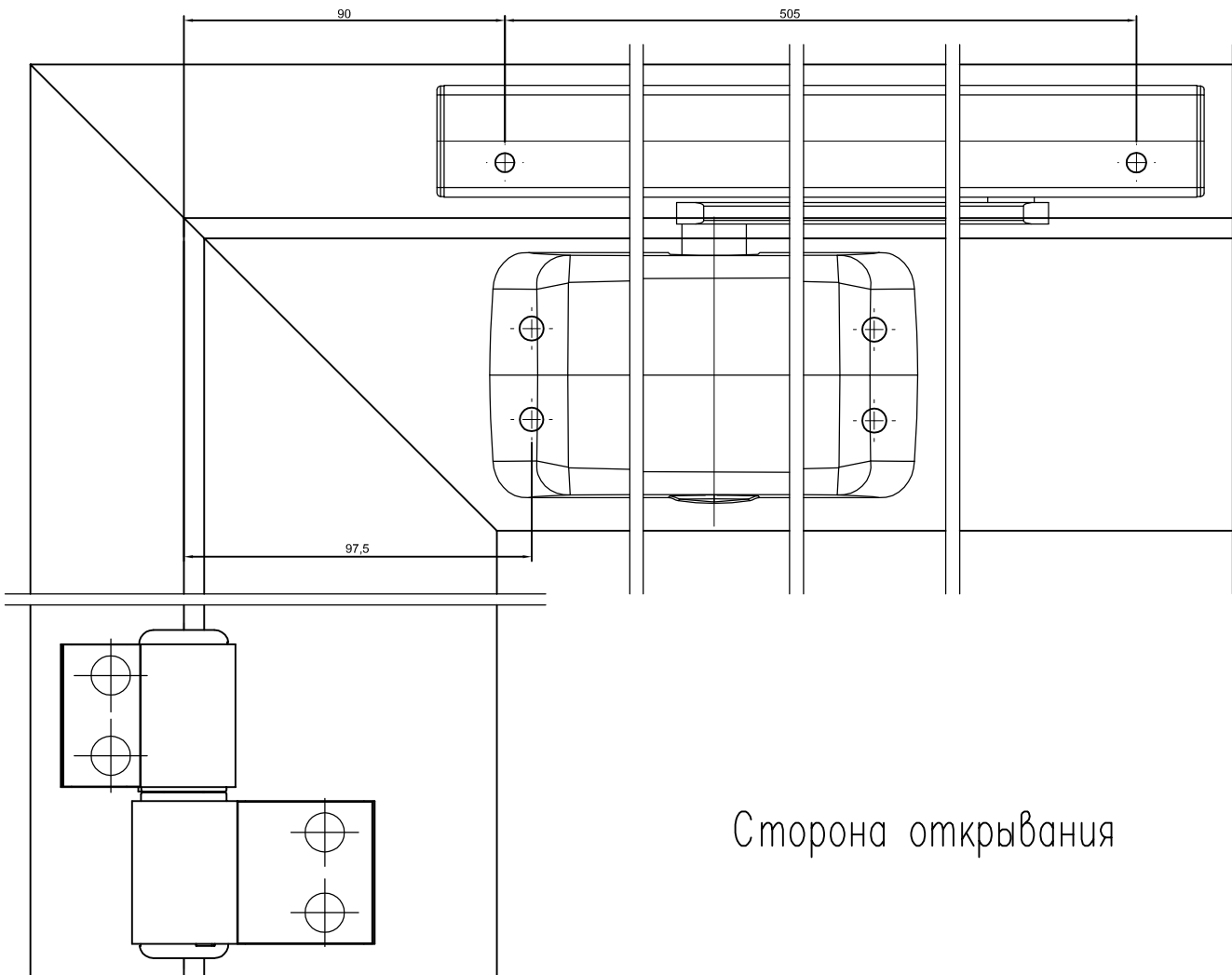
05.01.2012

**10**

**28**



Наружный доводчик FD 460



Сторона открывания

Внимание! Выбор доводчиков, установка и присоединение производится в соответствии с инструкциями изготовителя

05.01.2012

10

**NOKIAN**  
PROFILES



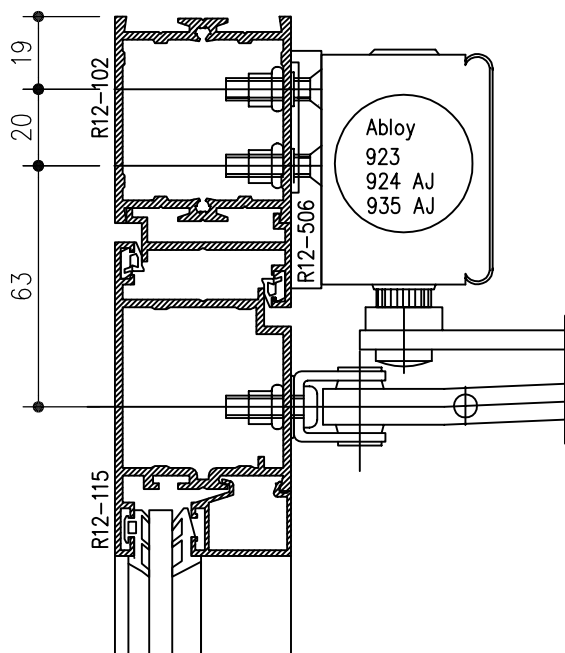
**R12**

29

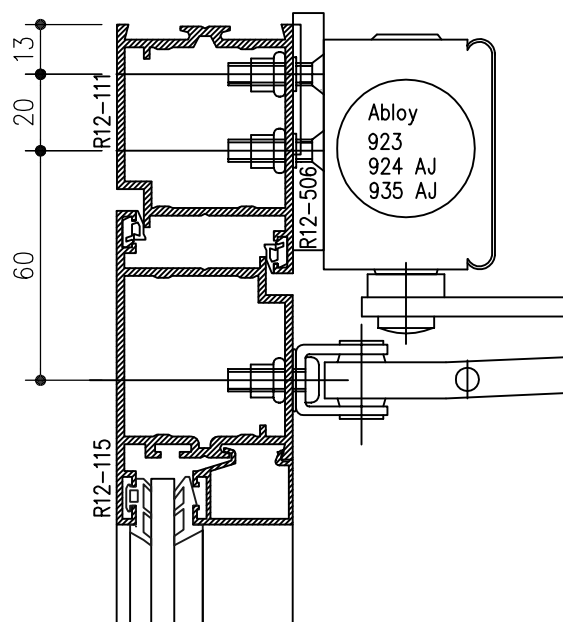
Дверные петли и доводчики 1:2

Доводчик внутренней двери Abloy 923

Доводчик наружной двери Abloy 924 AJ

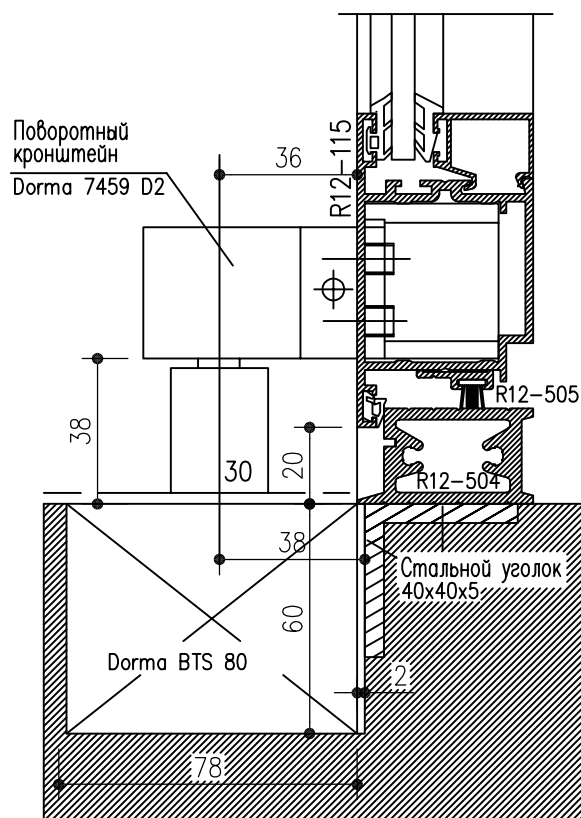


935 AJ (Регулируемое пружинное усилие)

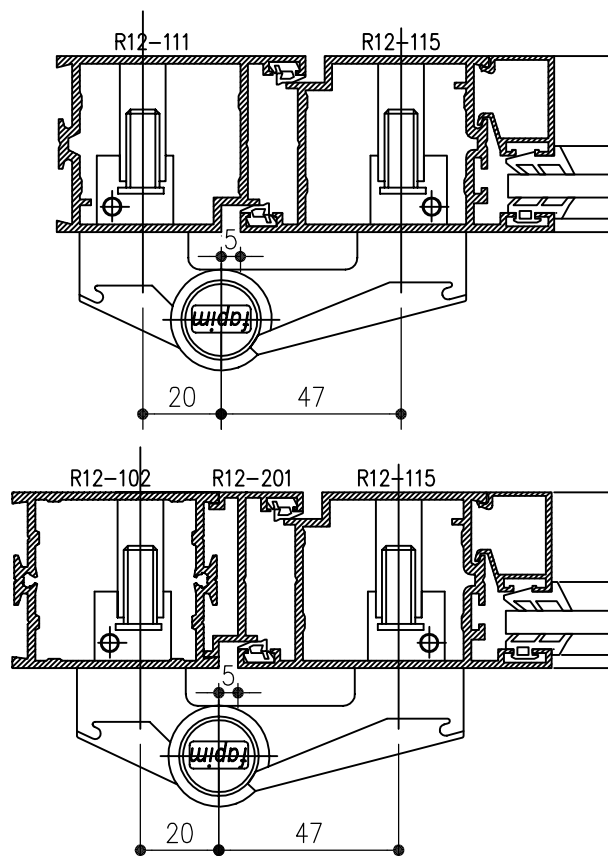


Нижний доводчик BTS 80

При использовании нижнего доводчика используется верхняя петля А 36.7



Дверная петля Fapim 6071  
Dorma A 22.1



Внимание! Выбор доводчиков, установка и присоединение производится в соответствии с инструкциями изготовителя

**R12**

Дверные петли и доводчики 1:2

**NOKIAN**  
PROFILES

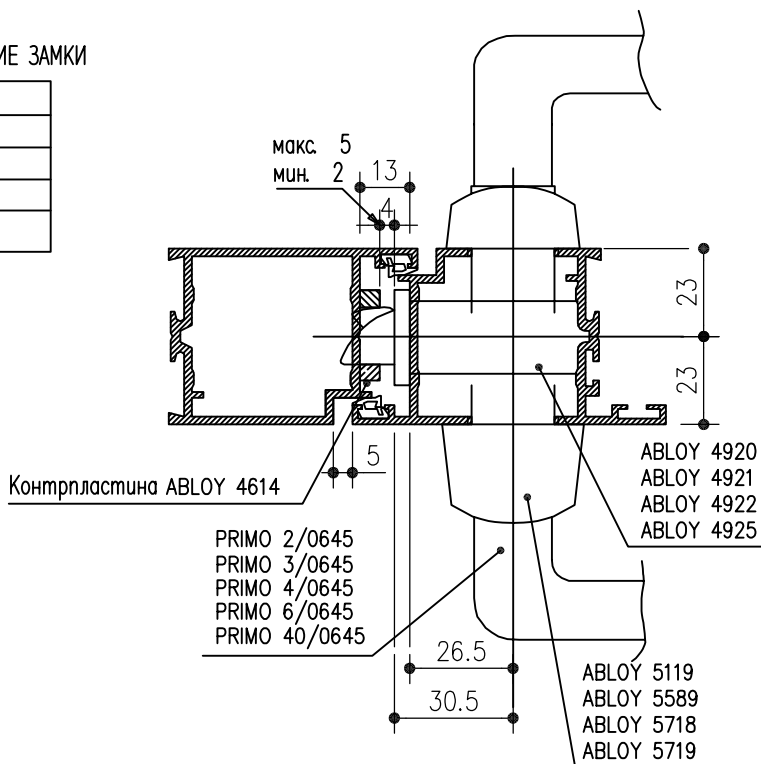
05.01.2012

**10**

**30**

АВТОМАТИЧЕСКИЕ ЗАМКИ

КОД ПРОДУКТА
4920
4921
4922
4925



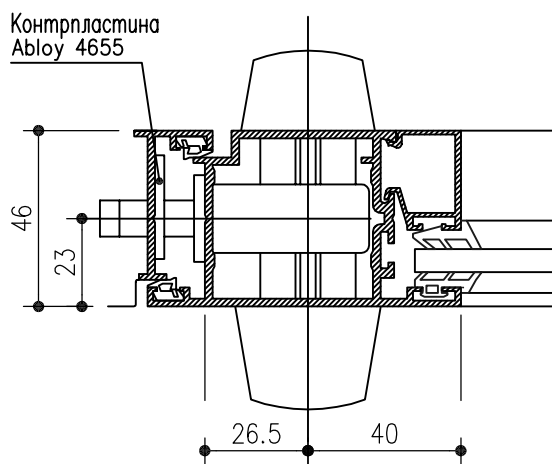
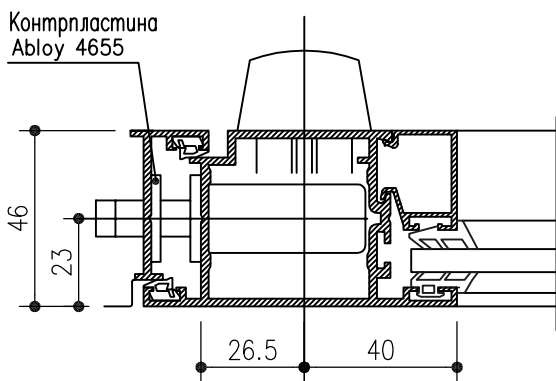
ЗАМКИ БЕЗОПАСНОСТИ

ЗАМОК/ГНЕЗДА ПОД КЛЮЧ/РУЧКИ
4956

ЗАМКИ С МИКРОПЕРЕКЛЮЧАТЕЛЕМ

ЗАМОК/ЦИЛИНДР/РУЧКИ
8470/5756
8460/5055
8470/5050

Мех обработка и установка

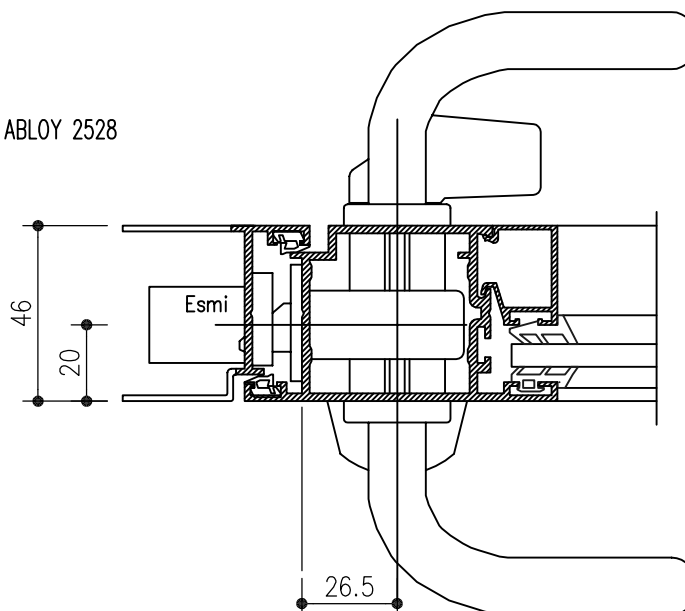


Внимание! Мы не несем ответственности за изменения сделанные производителями замков.

05.01.2012

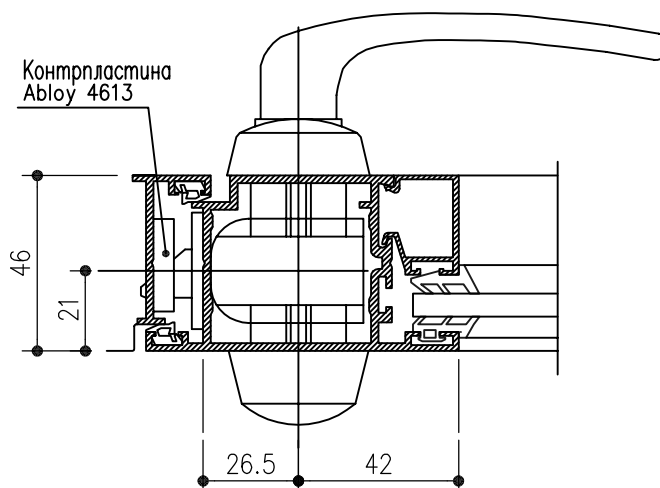
ЭЛЕКТРИЧЕСКИЕ ОТВЕТНЫЕ ПЛАНКИ – ABLOY 2528

ESMI	IY-6105/24V
ESMI	IY-6104/24V
ESMI	ITY-6115/24V
ESMI	ITY-6114/24V



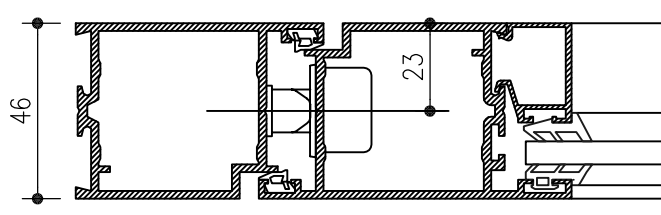
ЭЛЕКТРИЧЕСКИЕ ЗАМКИ

КОД ПРОДУКТА
8681
8683
8688



КАБЕЛЕХОДЫ ABLOY 8810

УСТАНОВКА В СООТВЕТСТВИИ С ИНСТРУКЦИЯМИ ABLOY



Внимание! Мы не несем ответственности за изменения сделанные производителями замков.

**R12**

Замки Abloy 1:2

**NOKIAN**  
PROFILES

05.01.2012

**10**

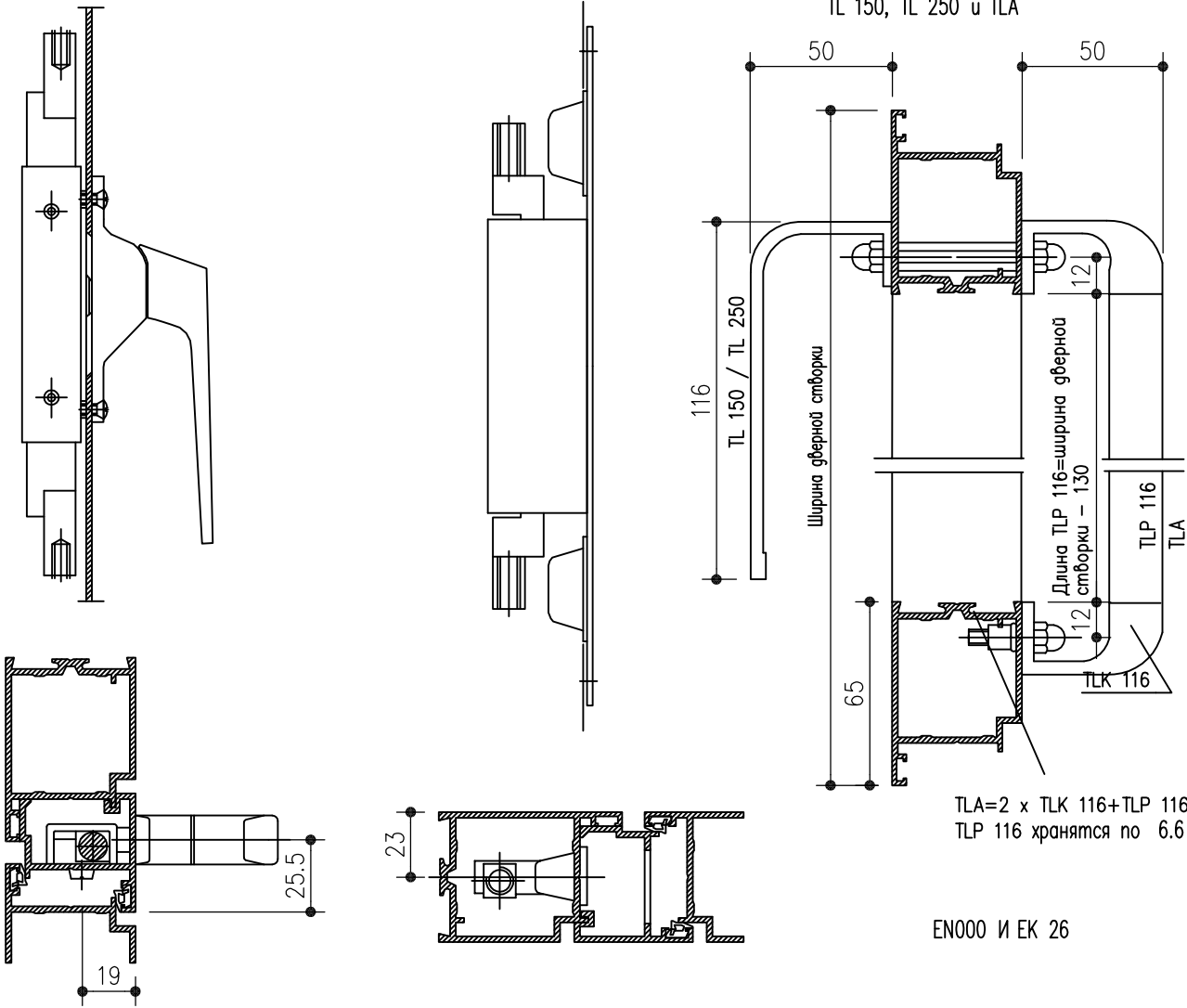
**32**



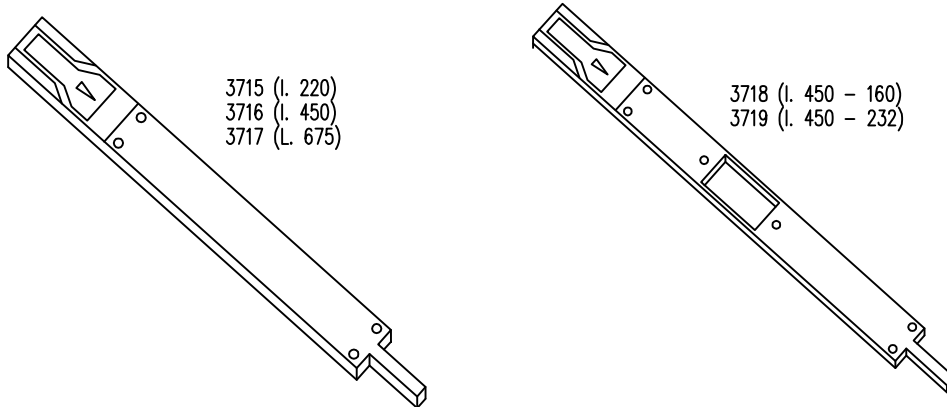
Длинный щингалет R65-727

Защелка двойной двери R65-728 заподлицо

Ручка и пластина-толкатель  
TL 150, TL 250 и TLA



Защелка двустворчатой двери Farim



05.01.2012

10

**NOKIAN**  
PROFILES



**R12**

33

Дверные ручки и защелки

**Остекление**

Перед началом остекления убедитесь, что держатели опоры стекла, штапики и стекло чистые. Затем установите наружный уплотнитель стекла 611, 619 или 630 в канавку профиля.

После установки стекла и штапиков, уплотнитель стекла 612 устанавливается на место. Подходящая смазка может быть использована для облегчения установки этого уплотнителя.

При резке уплотнителя усадочное допущение 0.5% должно быть соблюдено.

В наружных конструкциях уплотнители 611 и 619 защищаются уплотняющим составом в углах.

Уплотнитель 630 ВСЕГДА используется в сочетании с уплотняющим составом.

**УСТАНОВКА СТЕКЛА**

Функция опоры стекла – поддержка, центрирование и восприятие веса стеклопакета в раме, в соответствии с проектным положением, гарантия правильной формы двери и окна.

Существует два типа опор:

- Несущие опоры, которые передают вес стекла на раму.
- Поддерживающая опора, которая предотвращает стекло от перемещения во время эксплуатации

Опорные прокладки должны изготавливаться из сохраняющего форму, прочного пластика с твердостью по Шору 70–90 ; или другого подходящего для этих целей материала. Опорные прокладки из другого сходного материала должны быть аналогичными по твердости. Несоединяемые прокладки не могут быть использованы.

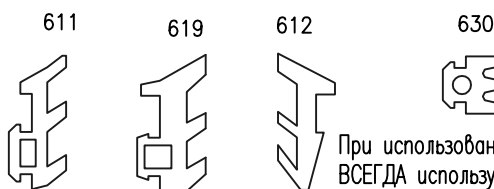
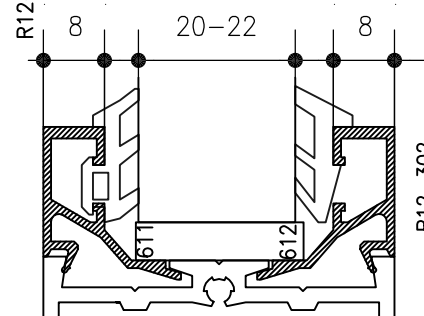
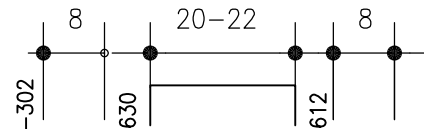
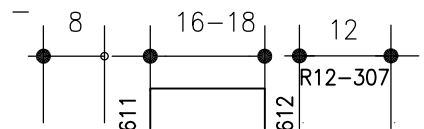
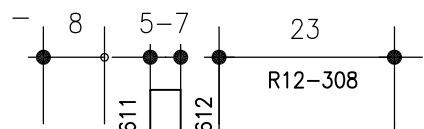
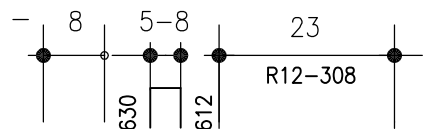
Температурные колебания, которым могут быть подвержены конструкции R-12, не должны влиять на твердость опорных прокладок.

Длина опорных прокладок должна быть 100 мм, ширина несущей части опоры должна быть не меньше толщины стекла. Толщина опорных прокладок 5 мм. Длина поддерживающих прокладок может быть 50...100 в зависимости от размеров стекла, ширина как у несущих опорных прокладок.

Прокладки устанавливаются на расстоянии 50–100 от угла стекла.

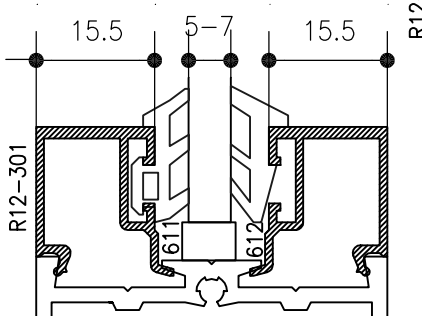
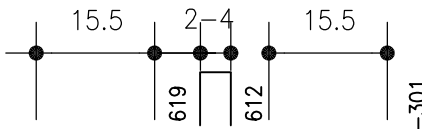
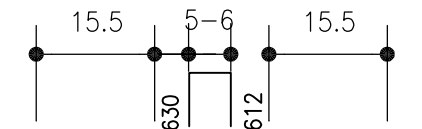
Иллюстрации показывают расположение прокладок в наиболее распространенных типах дверей и окон. Данные инструкции являются обобщением и могут быть применены только к вертикальным конструкциям, поэтому мы не несем ответственности за любую выполненную работу по остеклению, за которой мы не вели персональный контроль.

– Выбор опорных прокладок в сочетании с уплотнителями 611, 630 + 612



При использовании уплотнителя 630 ВСЕГДА используется уплотняющий состав

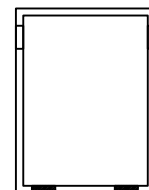
– Выбор опорных прокладок в сочетании с уплотнителями 611, 630 + 612



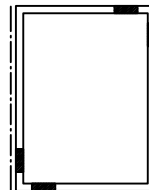
Расположение опорных прокладок

- Несущая прокладка
- Поддерживающая прокладка

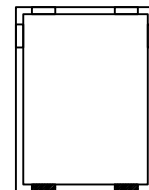
Глухое



Боковое открывание



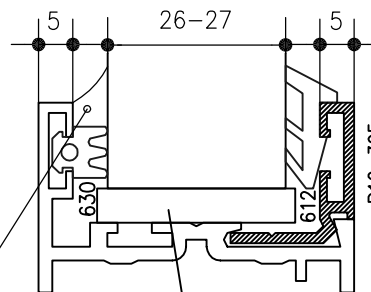
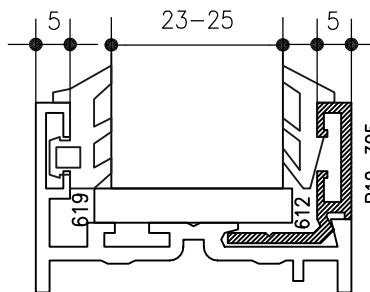
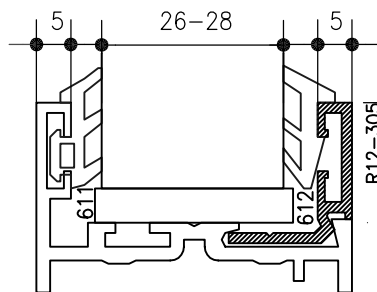
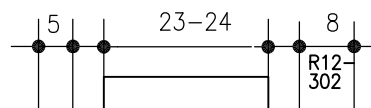
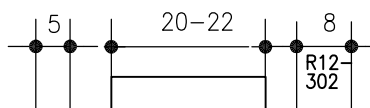
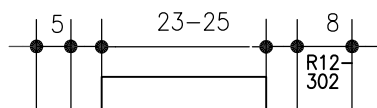
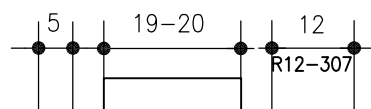
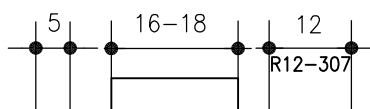
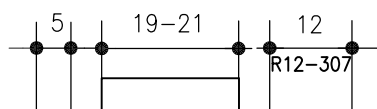
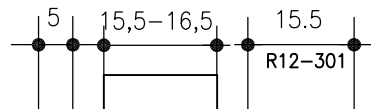
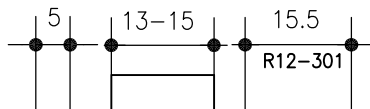
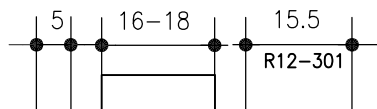
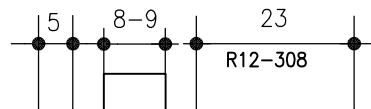
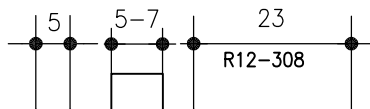
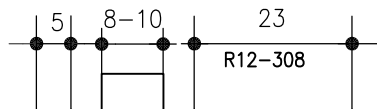
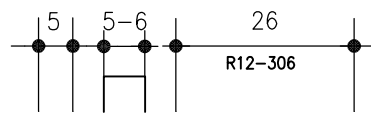
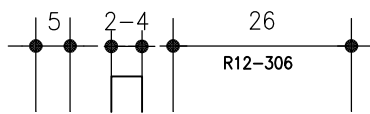
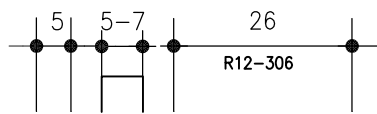
Откидное



Выбор опорных прокладок в сочетании с уплотнителями 611 + 612

Выбор опорных прокладок в сочетании с уплотнителями 619 + 612

Выбор опорных прокладок в сочетании с уплотнителями 630 + 612



Размер стекла=световой проем + 24  
Размер светового проема

Монтажный зазор

Прокладка вакуумного стеклопакета 100x29x5  
Прокладка прокатного стекла 100x10x5

При использовании уплотнителя 630, всегда используется уплотнительный состав

05.01.2012

10

**NOKIAN**  
PROFILES

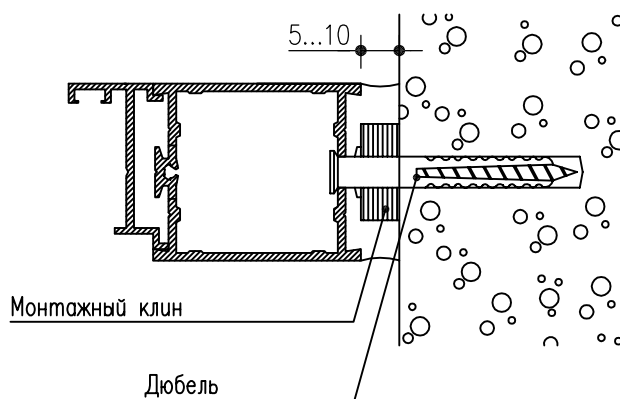
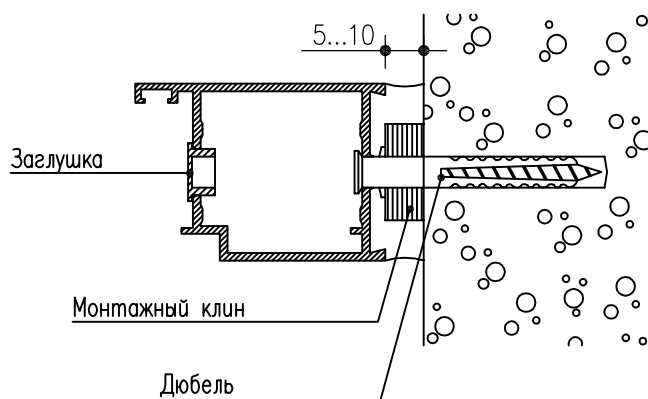


35

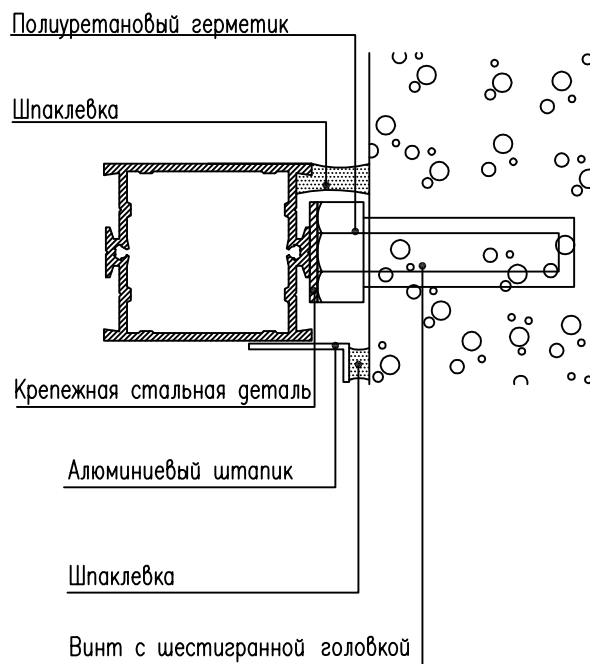
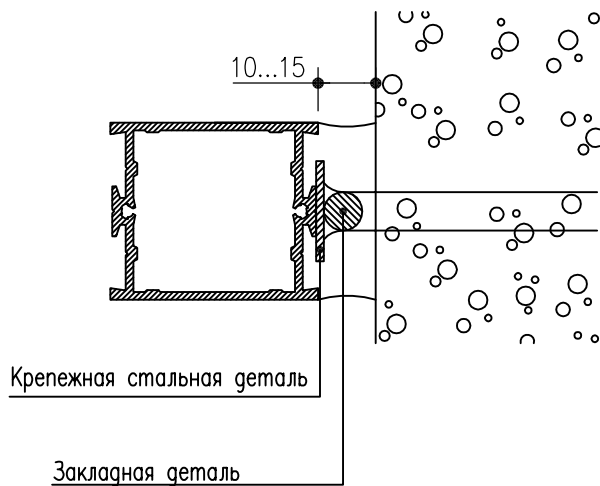
**R12**

Выбор штапиков и уплотнителей, 1:1

### Дюбельное соединение



### Сварное соединение



# R12

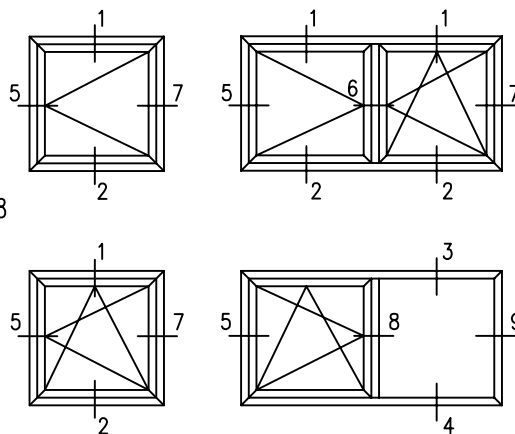
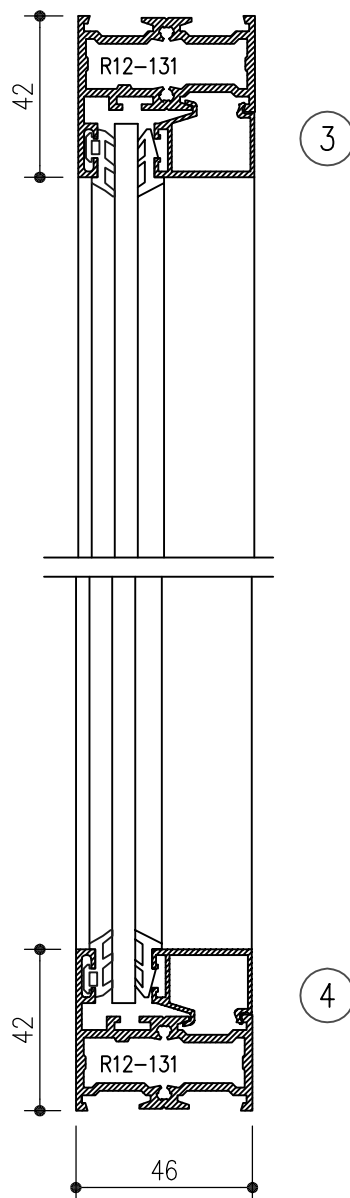
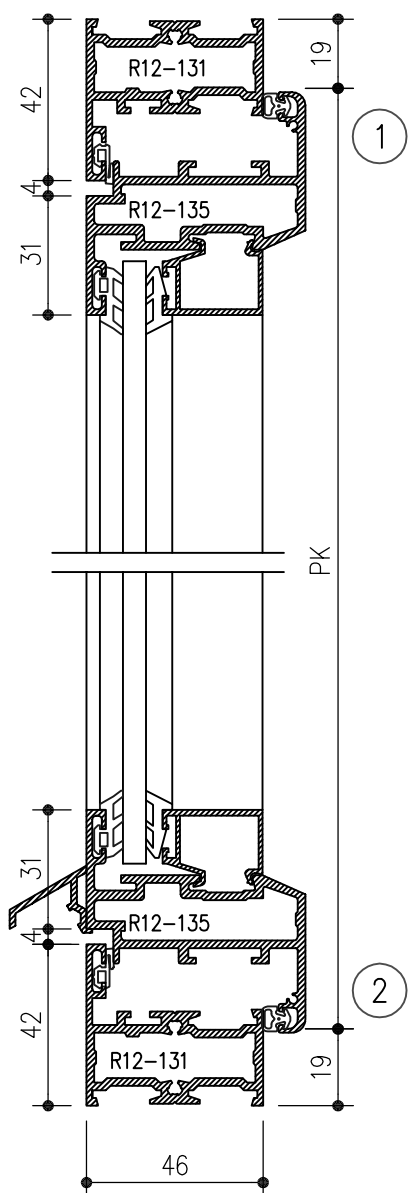
Соединение со строительной конструкцией 1:2

**NOKIAN**  
PROFILES

05.01.2012

10

36



Соединительные детали:

⌘ R12-809 (номин. размер 40,5 мм) для профилей R12-131,-113,-108

⌘ R12-808 (номин. размер 40,5 мм) для профилей R12-135

└ R12-807

05.01.2012

10

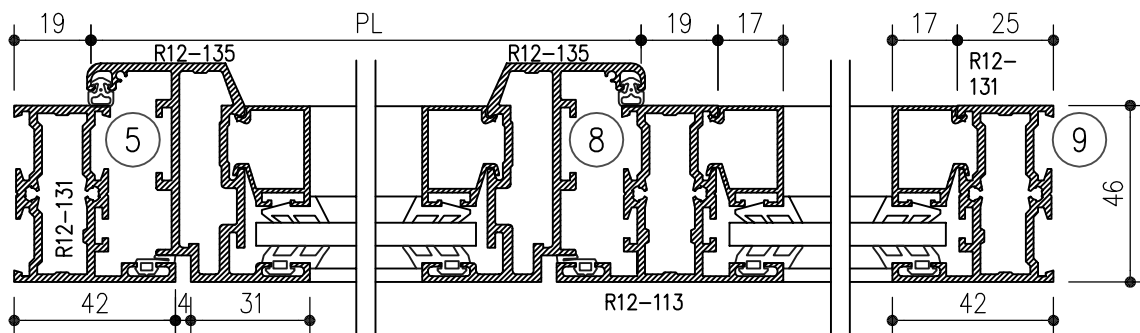
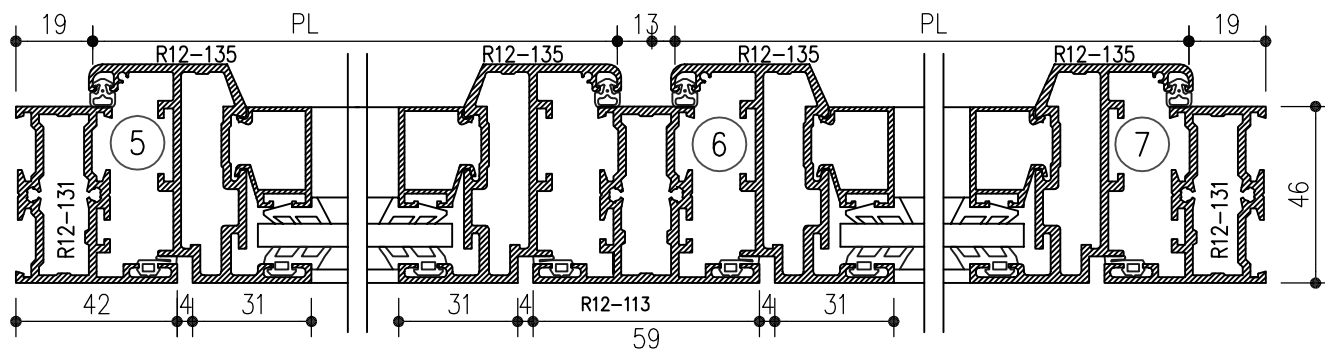
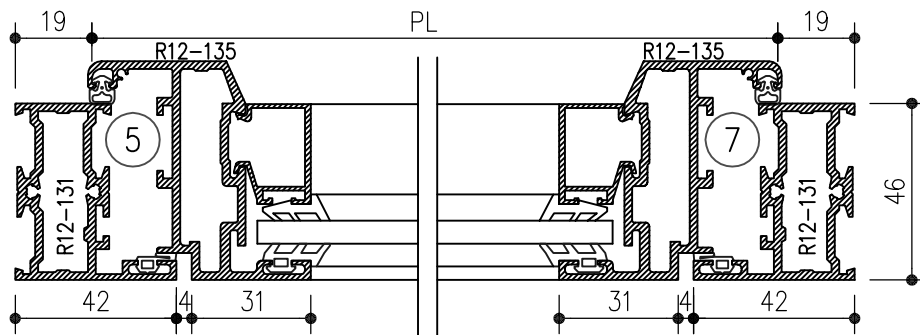
**NOKIAN**  
PROFILES



**R12**

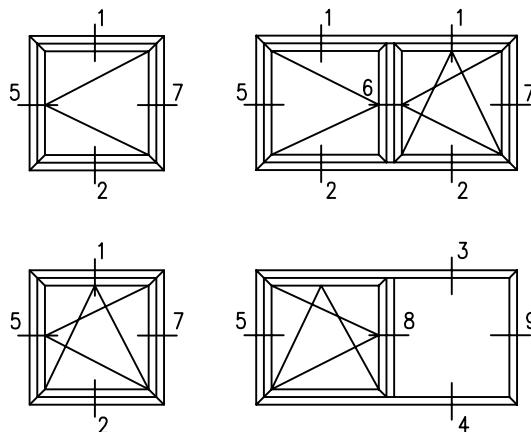
37

Окно 1:2



PK = Высота рамы  
 PL = Ширина рамы

Примечание  
 Остекление по системе R12.  
 Оснастка по системе FAPIM  
 Максимальные размеры окна: ширина 2000 мм  
 высота 1700 мм  
 макс. вес 130 кг



**R12**

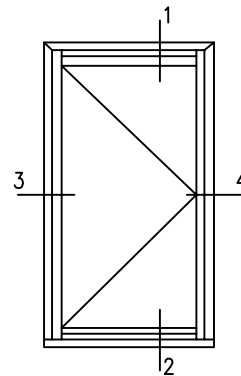
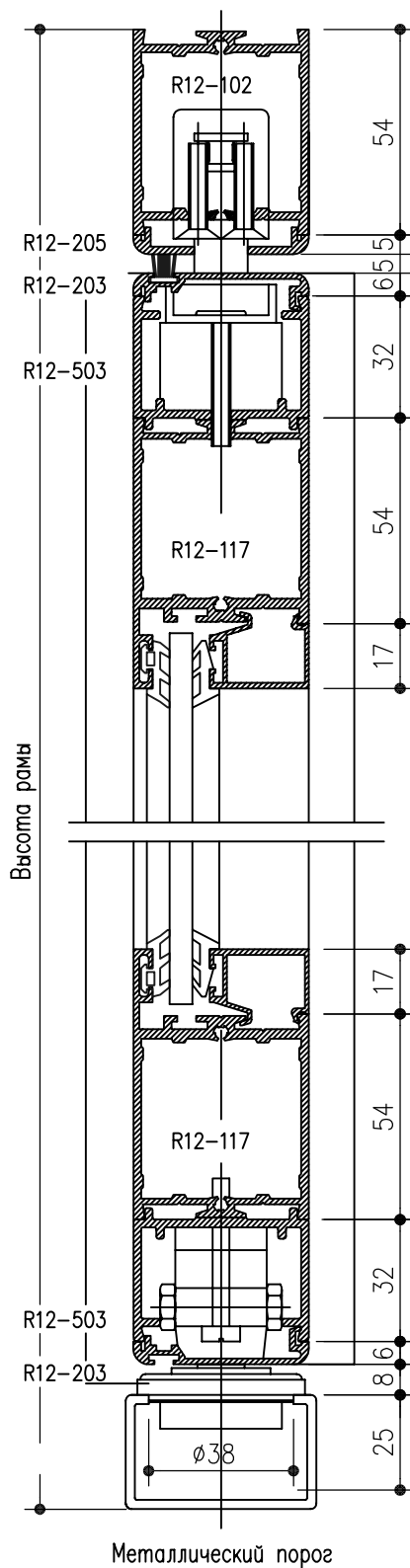
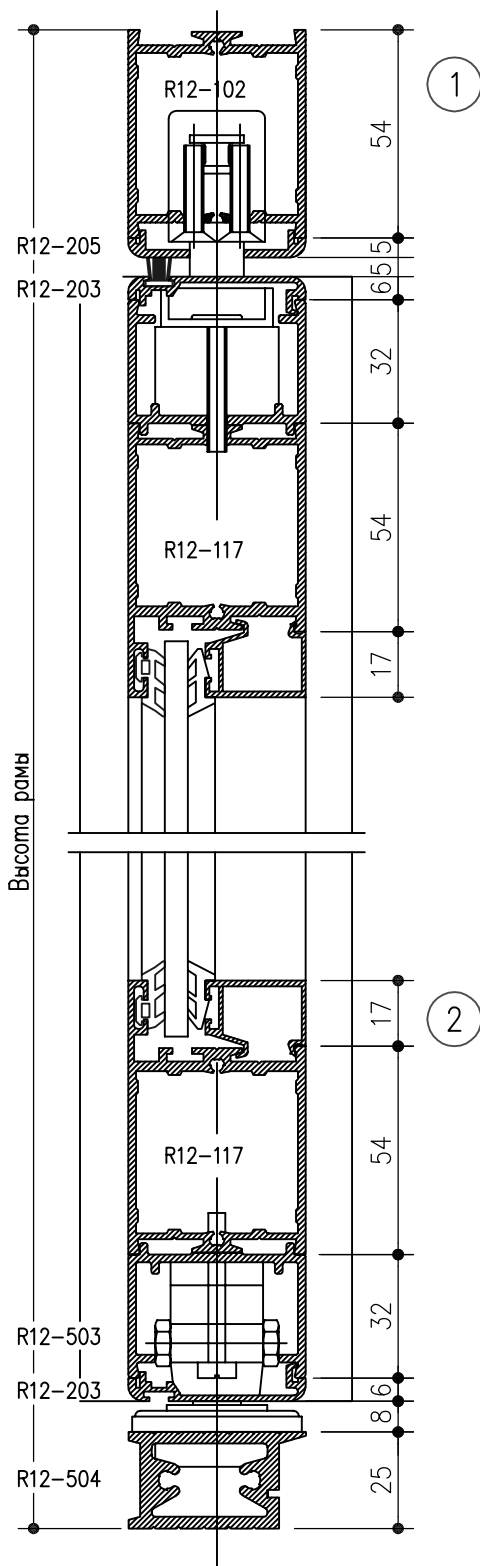
Окно 1:2

**NOKIAN**  
**PROFILES**

05.01.2012

**10**

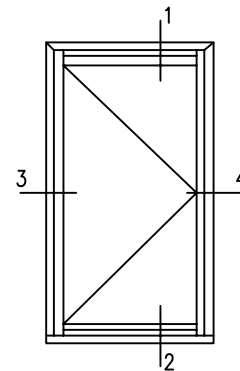
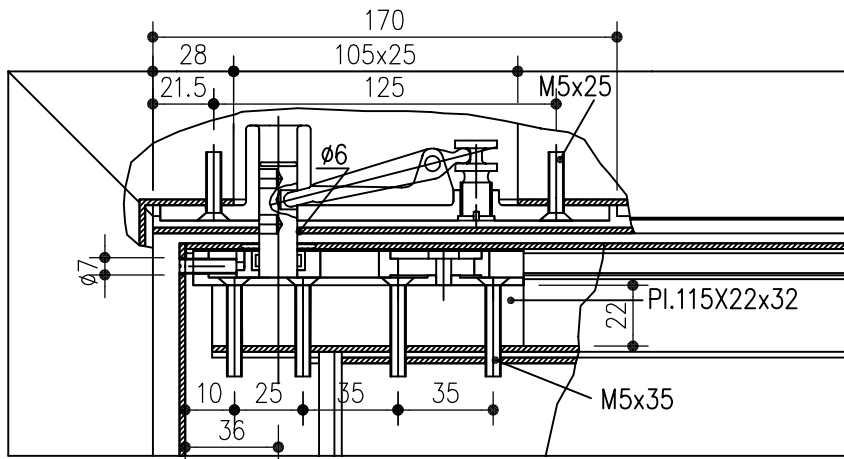
**38**



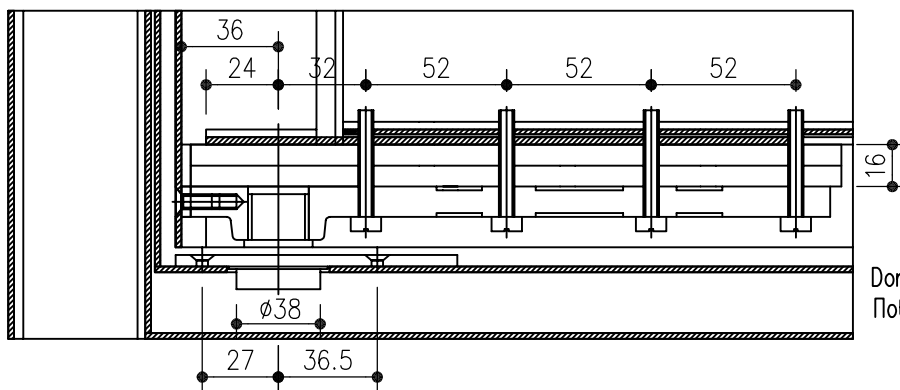
05.01.2012

**10** NOKIAN  
PROFILES

**R12**

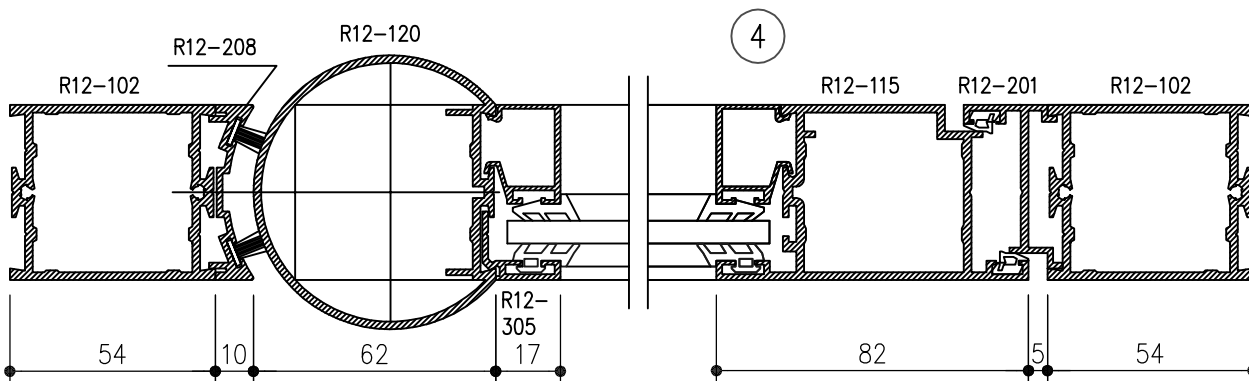
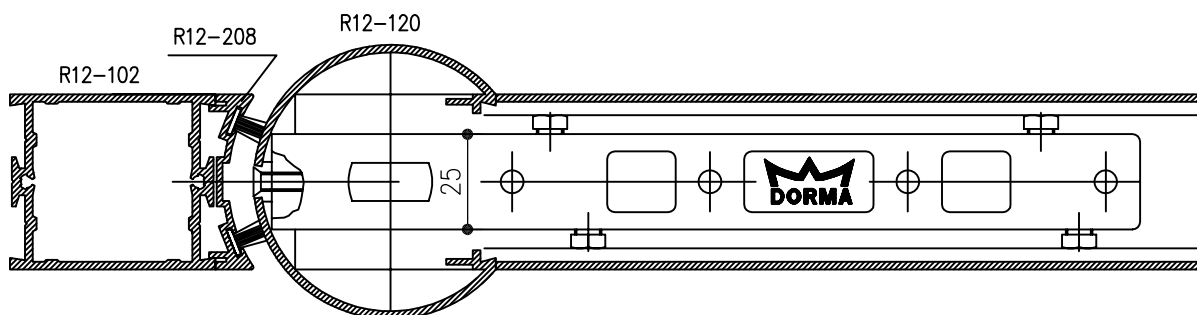


Дорма  
Регулируемая верхняя  
петля 8062



Дорма  
Поворотный рычаг 7422

Напольная петля 8560G



**R12**

Безопасная дверь 1:2

**NOKIAN**  
PROFILES

05.01.2012

**10**

**40**



## 1. Тип

Нетеплоизолированные перегородки с алюминиевыми рамами, Тамбуры и двери изготавливаются по системе R12.

## 2: Материал

Алюминиевые профили изготовлены из сплава AlMgSi N 150.

## 3: Обработка поверхности

Анодирование

Обработка поверхности алюминиевых профилей – анодирование, способное выдерживать воздействие света и атмосферных влияний

NORDIC EN 000	<input type="checkbox"/>	NORDIC EK 32	<input type="checkbox"/>
NORDIC EK 22	<input type="checkbox"/>	NORDIC EK 34	<input type="checkbox"/>
NORDIC EK 24	<input type="checkbox"/>	NORDIC EK 36	<input type="checkbox"/>
NORDIC EK 26	<input type="checkbox"/>	NORDIC EK 40	<input type="checkbox"/>
NORDIC EK 29	<input type="checkbox"/>	NORDIC EK 42	<input type="checkbox"/>
NORDIC EK 30	<input type="checkbox"/>	NORDIC EK 44	<input type="checkbox"/>

## Окраска:

Полиэфирная порошковая окраска обжигом в желаемый цвет, хромирование после грунтовой подготовки

## 4: Оснастка

Оснастка дверей согласно спецификации дверей и

инструкциям **10 30** – **10 33**

Автоматические двери согласно правилам **10 28**

## 5: Остекление

Стекло типа .....

Остекление и выбор относящихся к нему приспособлений

Осуществляются согласно правилам **10 35**

## 6. Уплотнения

Уплотнения стекол представляют собой профилированные ленты из резины ЭПДМ. Кромочные уплотнения двери – профилированная лента из резины EPDM, фрикционные уплотнения – щеточные.

Уплотнения противопожарных дверей представляют собой, например, ленту fiber frax.

## 7. Сборка

Конструкции R12 собираются с помощью соединительных звеньев, винтов и уплотнений соответствующих данной системе. Соединительные места обрабатываются, аккуратно собираются и уплотняются. Углы сжатия подстраховываются клеем Araldit. На наружных стенах используются винты и заклепки из алюминия и нержавеющей стали.

## 8. Соединение с ограждающей конструкцией

Конструкции соединяются с ограждающей конструкцией так, чтобы появляющиеся в них нагрузки надежно передавались на несущую конструкцию, и так, чтобы температурные деформации ограждающей конструкции не повредили алюминиевых конструкций. Шов между алюминиевой конструкцией и ограждающей конструкцией заполняется надлежащим образом.

## 9. Защита на период строительства

Видимые поверхности алюминиевых профилей при необходимости следует защитить от брызг бетонирования, штукатуривания и сварки, а также от механических повреждений во время работы.

## 10. Организационные требования

Конструкция должна выдерживать требуемые нагрузки и передавать их на ограждающую конструкцию.

## Комментарии к описанию работ

1. В систему входят также инструкции по остеклению, сборке, оснастке и т.п. операциям, которые влияют на конечный результат работы.

2. AlMgSi N 150 представляет собой хорошо анодирующийся и способный принимать сложные формы прочный сплав. (Rp 0,2 = 150 Н/мм<sup>2</sup>).

3. Nordic EK – двухступенчатая технология, с помощью которой можно получить постоянный цвет. См. образцы расцветок

На складе имеются расцветки EN 000 и EK 26.

Окраска:

Стандартные цвета, см. проспекты по окраске.

Окрашенные профили всегда являются профилями заводской поставки.

4. Оснастка дверей, см. проспект по расцветкам

– петли стр.29, 30, для дверей тяжелой

эксплуатации и/или 3 шт двойных

– Доводчики стр.29, 30 наружные двери

следует оснастить тормозом

– Замки стр.31, 32

– Длинные задвижки, краевые задвижки,

рукоятки, люки для почты, стр.33

Стекло может быть одинарным или двойным сплошным стеклом, 2–28 мм.

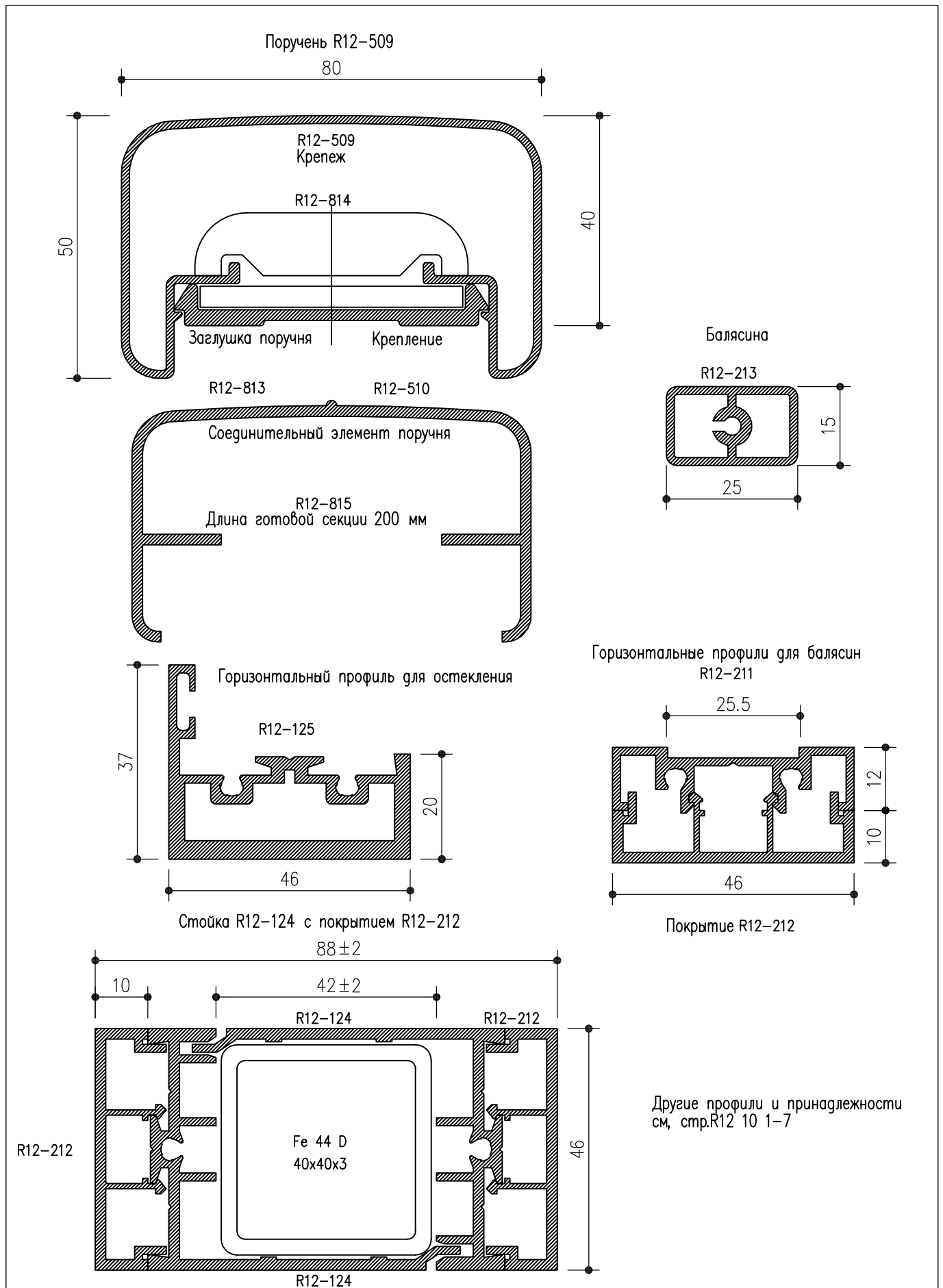
5. Общая толщина глухой части после того, как она устанавливается с помощью планок остекления, составляет макс. 32 мм.

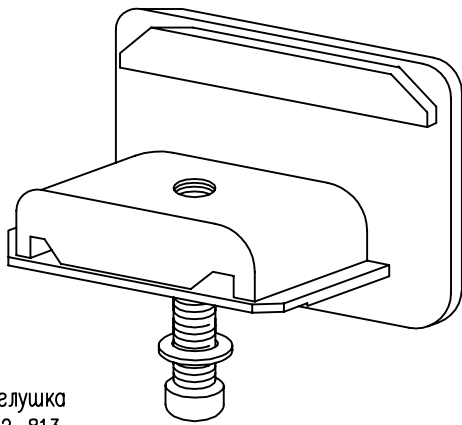
6. Вместо уплотнения остекления можно использовать подкладочную ленту 6.30 или специальную шпаклевку.

8. На стр. **10 36** имеются примеры соединений.

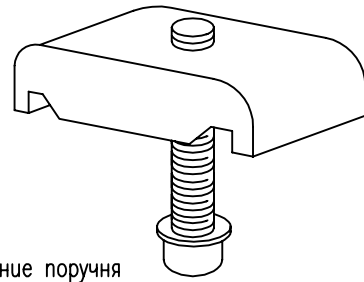
9. От брызг раствора может предохранить, например, полимерная пленка или защитный лак

10. В проспекте **10 1** или на стр. **10 11** – **10 20** представлены расчетные формулы для выбора верного конструктивного размера. Если нагрузки отличаются от нормальных (диапазон ветровых нагрузок A, h≤5 м), то это следует принять во внимание при расчетах. Принципом расчета наружной стенки является: напряжение ниже допустимого по нормам RIL 87 (Нормы для алюминиковых конструкций), прогиб менее 1/200.

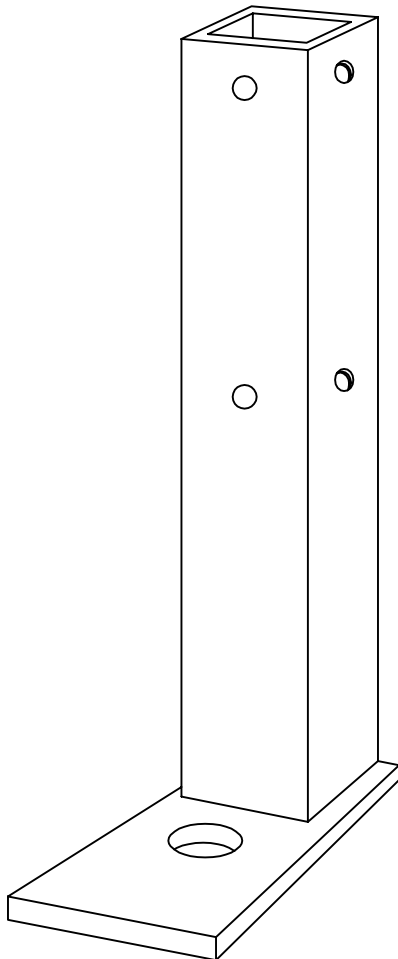




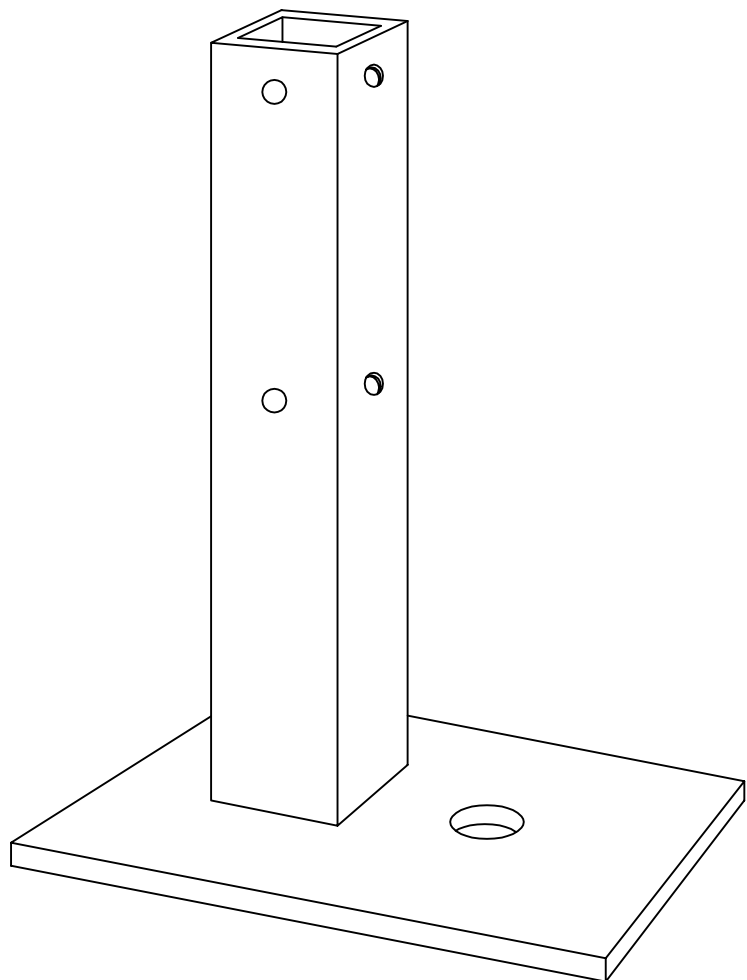
Заглушка  
R12-813



Крепление поручня  
R12-814

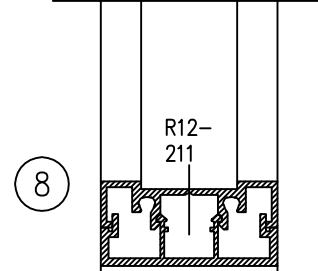
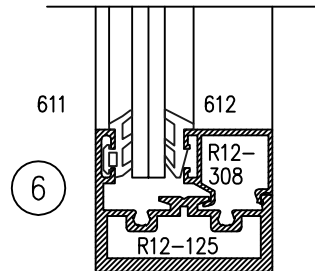
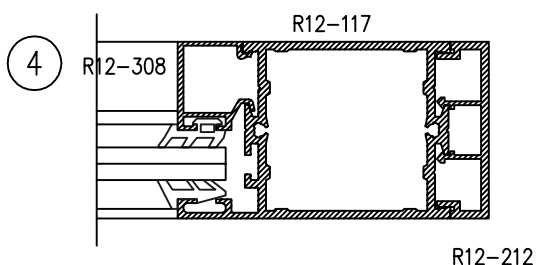
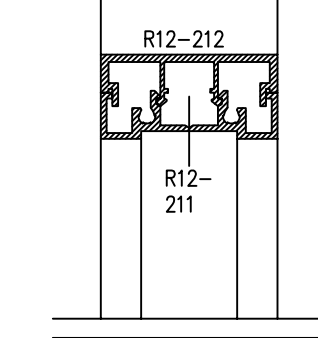
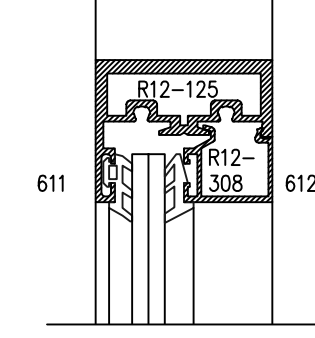
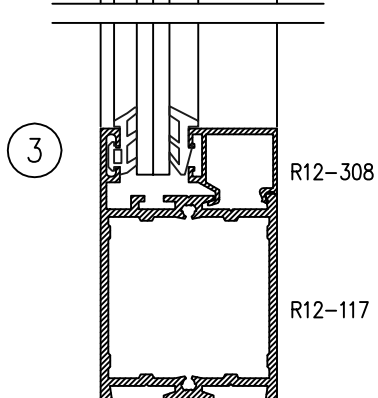
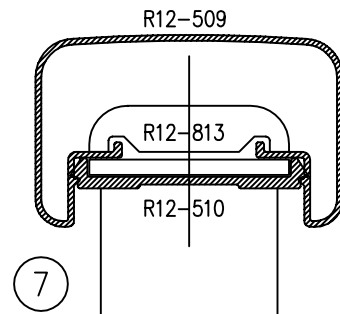
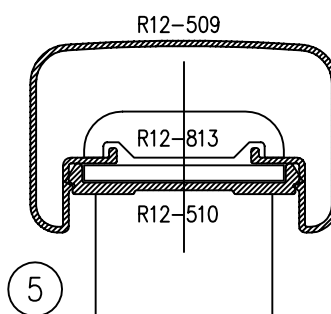
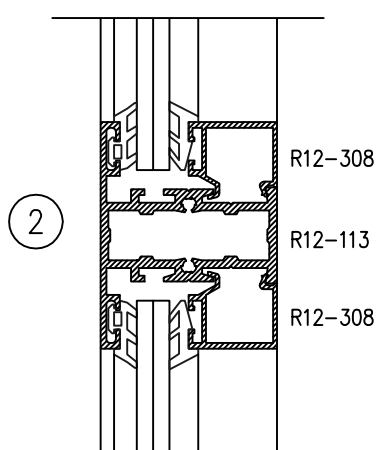
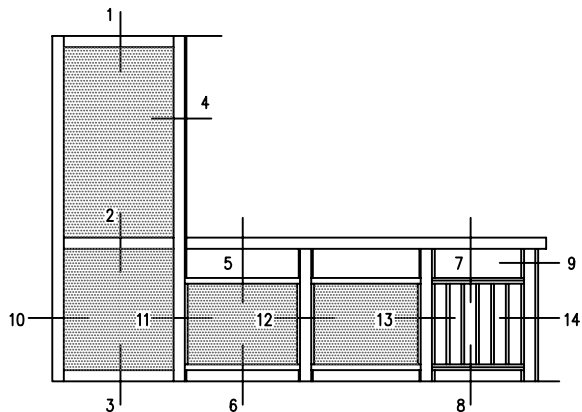
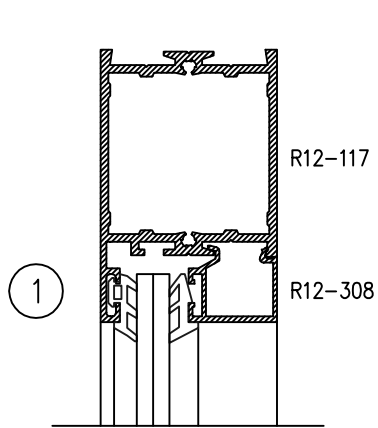


Стальное крепление стойки



Стальное крепление стойки, угловое

05.01.2012



**R12** ПОРУЧЕЧЬ

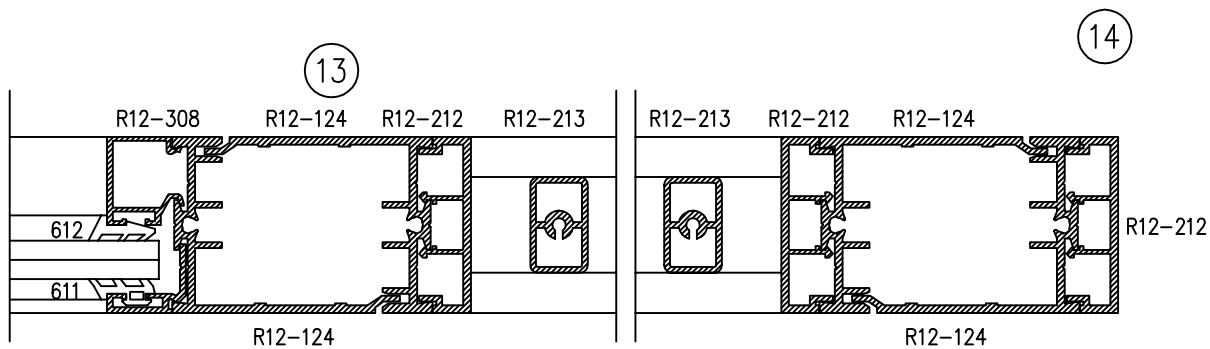
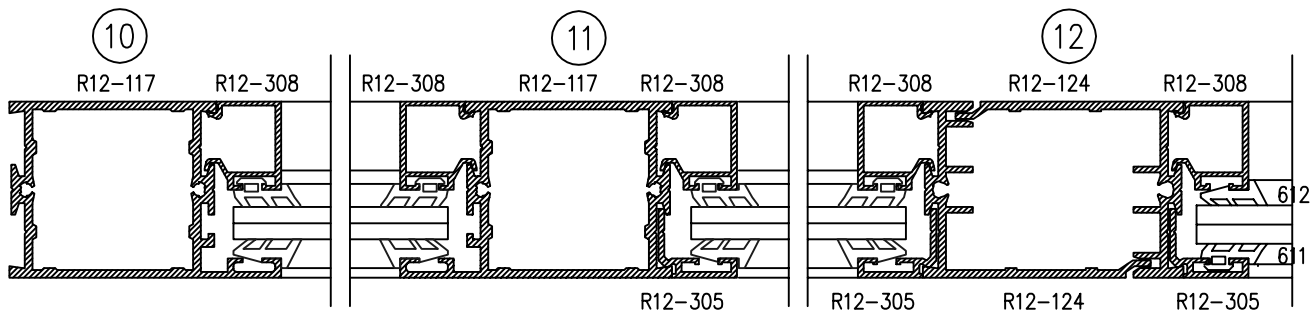
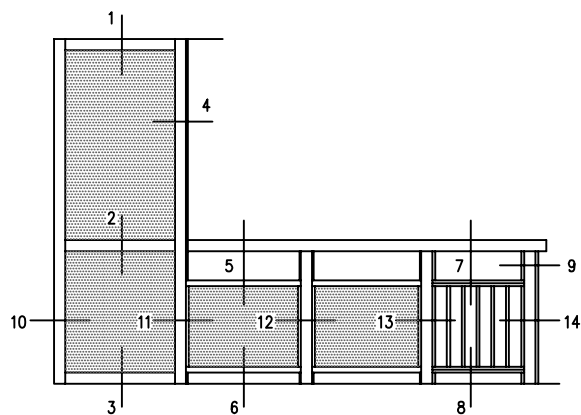
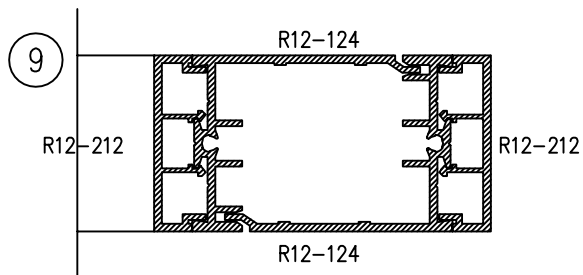
**NOKIAN**  
PROFILES

05.01.2012

10

Балюстрада и стеклянный барьер 1:2

53



05.01.2012

10

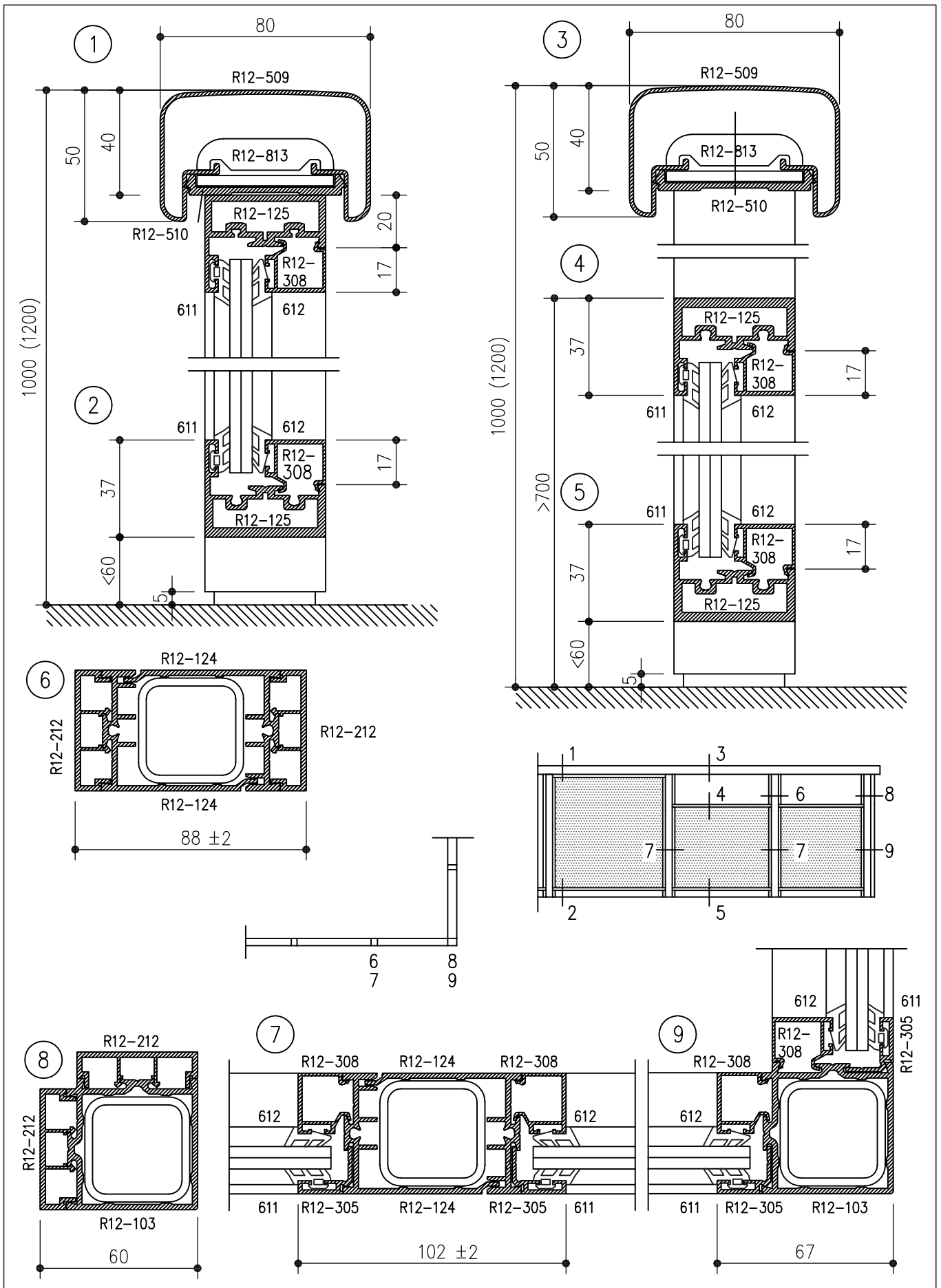
**NOKIAN**  
PROFILES



**R12** ПОРУЧЬ

54

Балюстрада и стеклянный барьер 1:2



**R12** ПОРУЧЕЬ

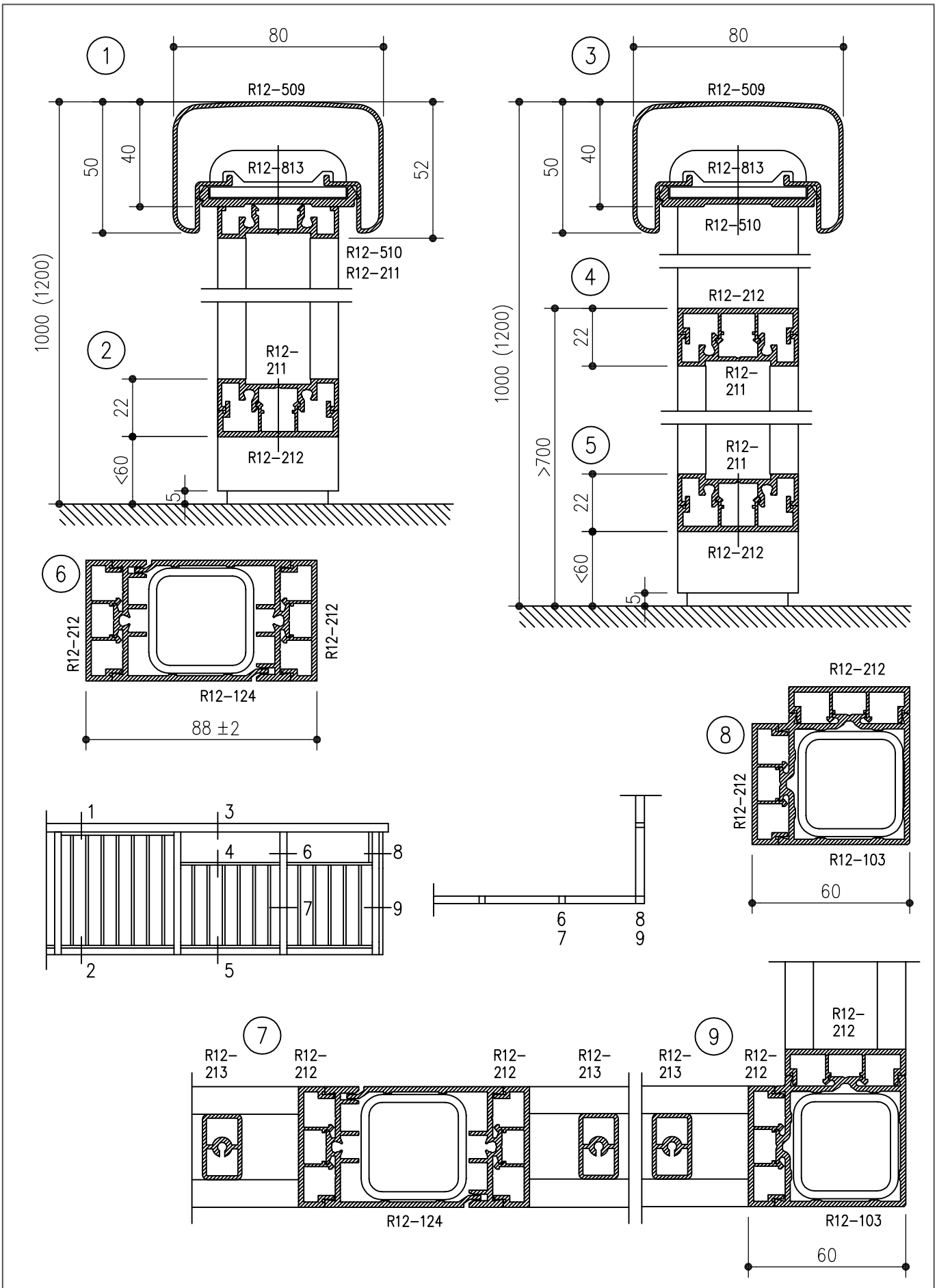
Стеклянные перила, 1:2

**NOKIAN**  
PROFILES

05.01.2012

10

55



05.01.2012