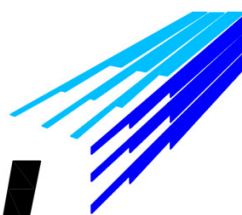
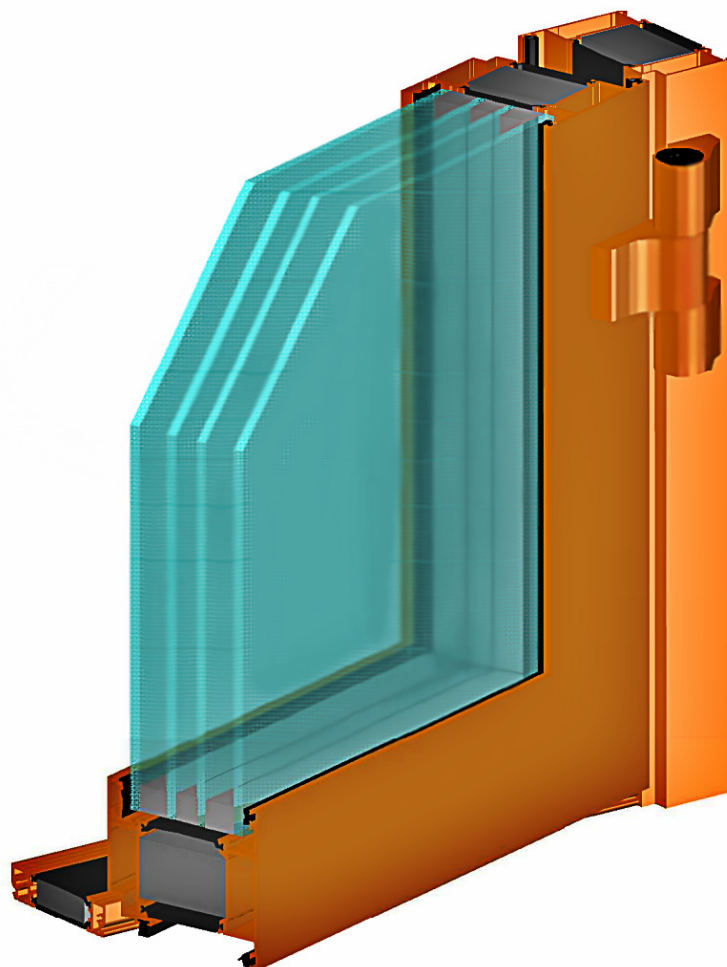


# **NOKIAN** **PROFILES**



N98Si

Каталог по сборке





## Характеристики сечения

$I_x$ [см <sup>4</sup> ]	N98si-122	N98si-123	N98si-128	N98si-131	N98si-132	N98si-133
Длина профиля						
1.0 м	24,3	23,0	21,9	21,1	22,2	19,4
1.5 м	39,3	37,2	34,9	34,1	35,4	30,3
2.0 м	52,4	49,2	45,8	44,9	46,1	38,7
2.5 м	62,6	58,5	54,0	52,9	54,1	44,8
3.0 м	70,2	65,4	60,0	58,7	59,8	49,0
3.5 м	75,9	70,4	64,4	63,0	64,0	52,0
4.0 м	80,1	74,2	67,6	66,1	67,1	54,2
4.5 м	83,3	77,0	70,0	68,5	69,3	55,8
5.0 м	85,8	79,2	71,9	70,2	71,1	57,0
5.5 м	87,7	80,9	73,3	71,6	72,4	57,9
6.0 м	89,3	82,2	74,4	72,7	73,5	58,7
6.6 м	90,7	83,5	75,5	73,7	74,5	59,4
$W_x$ [см <sup>3</sup> ]	23,1	19,9	16,5	13,4	13,9	12,8
$I_y$ [см <sup>4</sup> ]	22,6	16,5	12,3	6,4	10,2	3,9
$W_y$ [см <sup>3</sup> ]	5,3	4,3	5,5	2,1	2,9	2,6

$I_x$ [см <sup>4</sup> ]	N98si-143	N98si-144	N98si-147	N98si-148
Длина профиля				
1.0 м	103,2	105,5	117,3	119,1
1.5 м	136,1	141,1	153,0	157,0
2.0 м	166,2	174,5	187,2	194,1
2.5 м	190,6	202,4	216,1	226,1
3.0 м	209,5	224,4	239,3	252,2
3.5 м	223,9	241,5	257,3	272,8
4.0 м	234,9	254,7	271,4	289,1
4.5 м	243,3	264,9	282,3	301,9
5.0 м	249,8	272,9	291,0	312,0
5.5 м	255,0	279,3	297,8	320,1
6.0 м	259,1	284,4	303,4	326,7
6.6 м	263,1	289,2	308,7	333,0
$W_x$ [см <sup>3</sup> ]	35,9	37,9	39,7	43,5
$I_y$ [см <sup>4</sup> ]	12,9	16,5	31,9	37,8
$W_y$ [см <sup>3</sup> ]	3,9	4,7	7,9	8,9

## Характеристика материалов

### Алюминиевый профиль

Сплав	
AW-6060 T6	
Прочн. на разрыв $f_u(R_m)$	190 Н/мм <sup>2</sup>
Прочн. на изгиб $f_y(R_p 0,2)$	150 Н/мм <sup>2</sup>
Козэф. упругости E	70 000 Н/мм <sup>2</sup>
Козэф. скольжения G	27 000 Н/мм <sup>2</sup>
Плотность	2700 кг/м <sup>3</sup>
Козэф. тепл. деформации	23 · 10 <sup>-6</sup> /°C
Козэф. теплопроводности	209 В/м°C

### Уплотнители

#### EPDM/ пористый EPDM

Твердость	80±5 °Sh
Прочность на растяжение	10 Н/мм <sup>2</sup>
Прочность на разрыв	150 % мин
Сжатие (22 h/70°C)	25 % (макс)

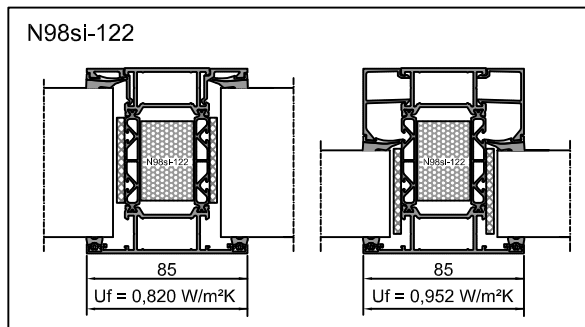
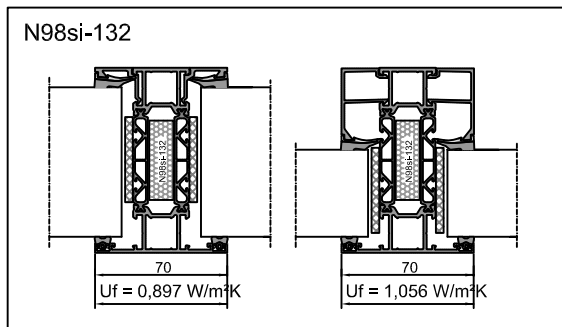
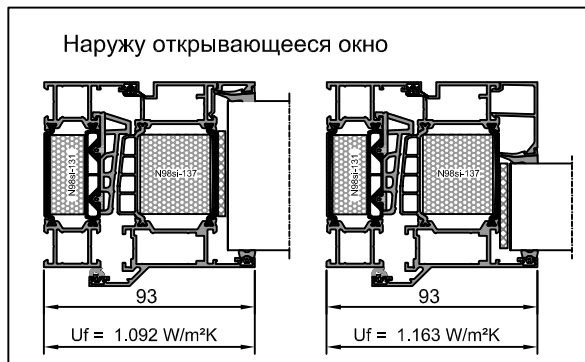
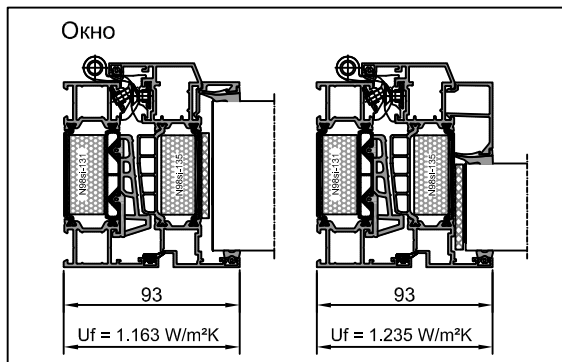
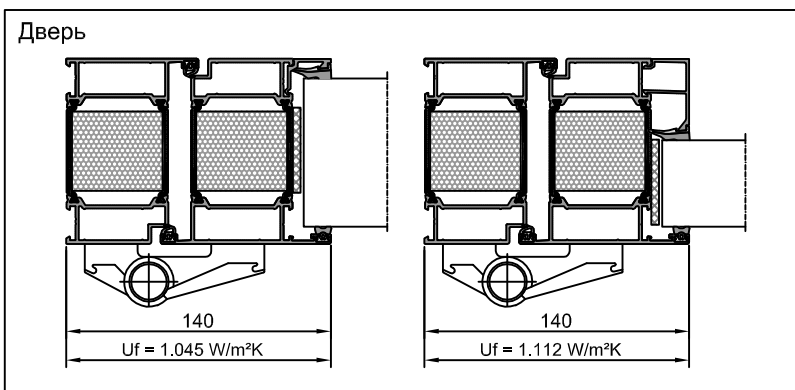
### Термовставка

РА 6.6, Полиуретан

### Шурупы

Покрытие Дельта DT-DS 600 (DIN 50021)  
или  
нержавеющая сталь A2

## Величины "U"

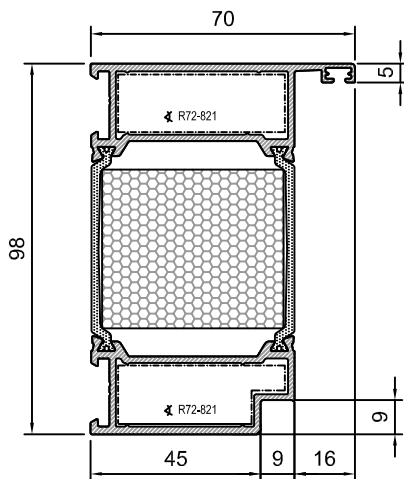


Другие комбинации доступны по запросу

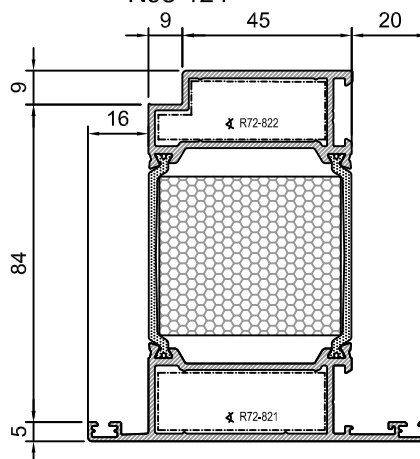
01.04.2016



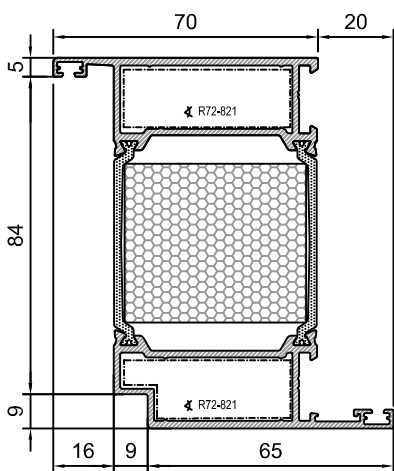
N98-121



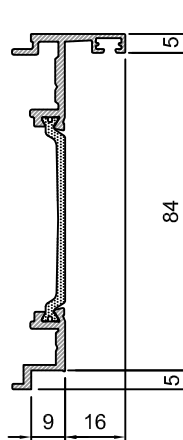
N98-124



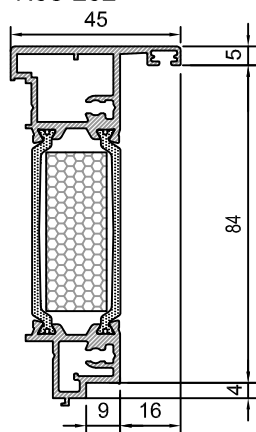
N98-125



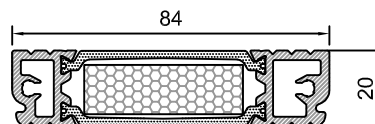
N98-201



N98-202



N98-203



R72-505



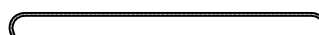
Профиль щеточного уплотнителя

R72-510



Доп профиль раздвижного окна

N98si-503



Поверхность порога

R72-523

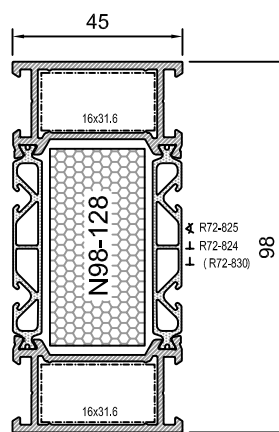
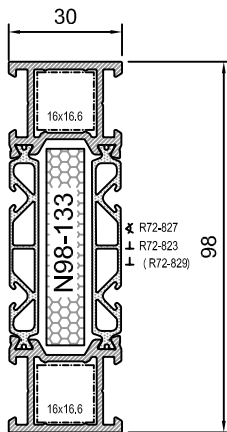
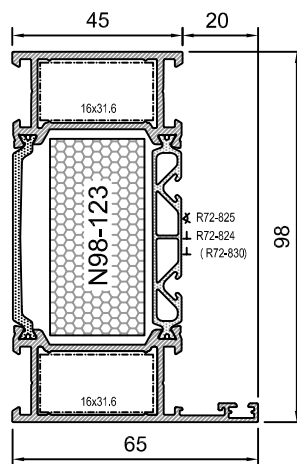
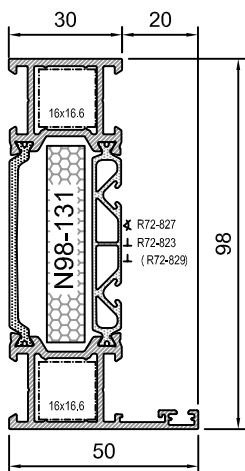
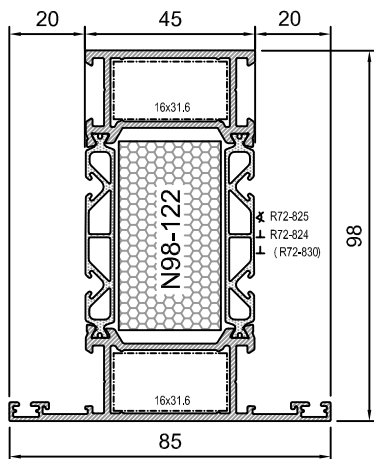
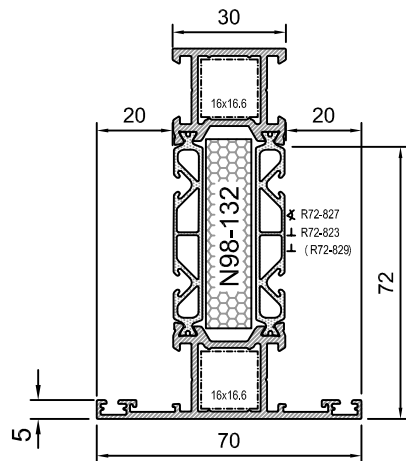


Крепление водоотлива

R72-524



Носок для капящей воды



Другие комбинации доступны по запросу

01.04.2016

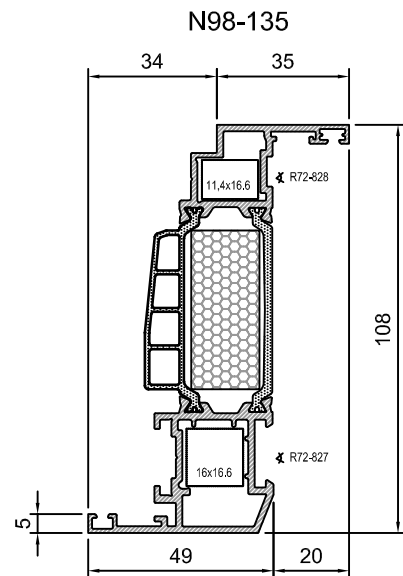
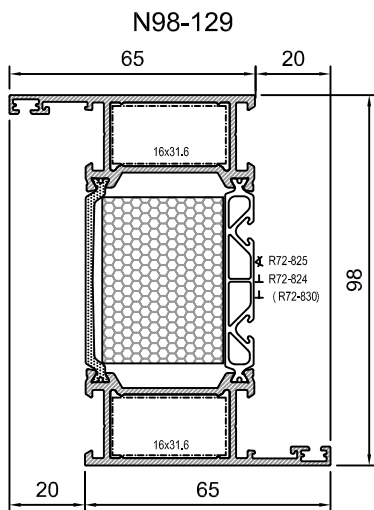
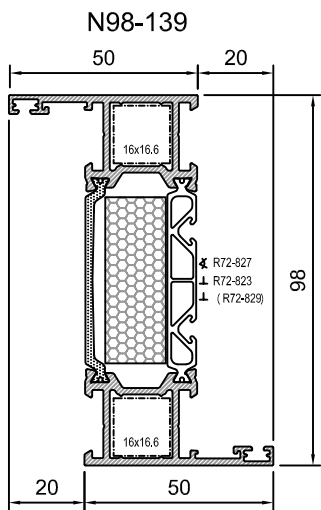
1.3

**NOKIAN**  
PROFILES

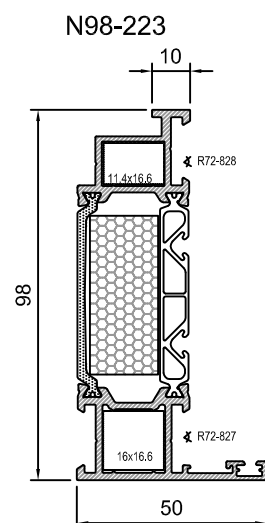
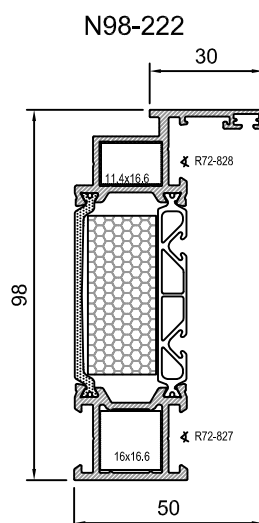
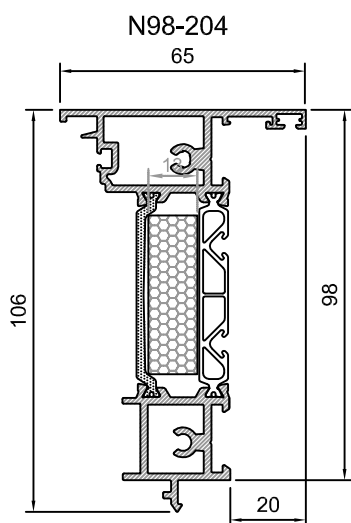
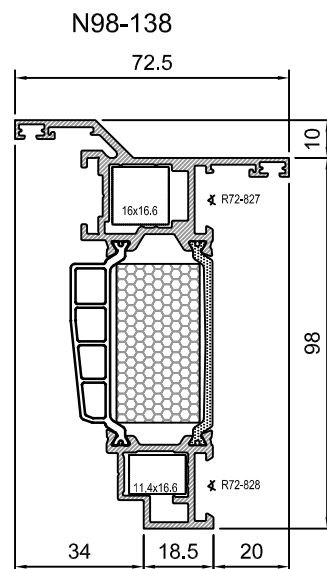
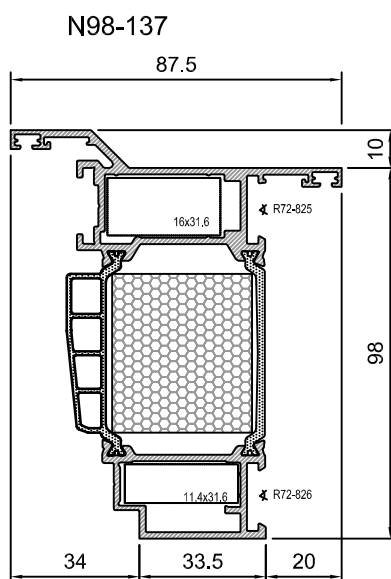
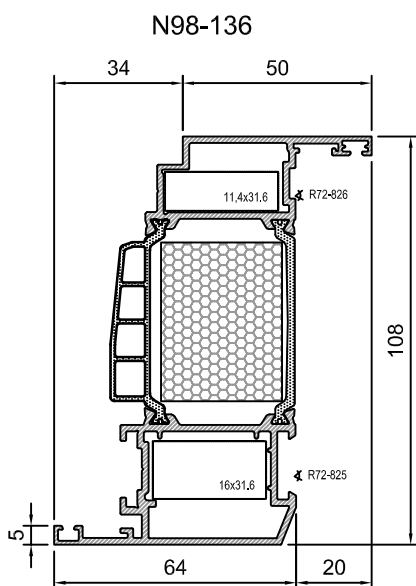


**N98si**

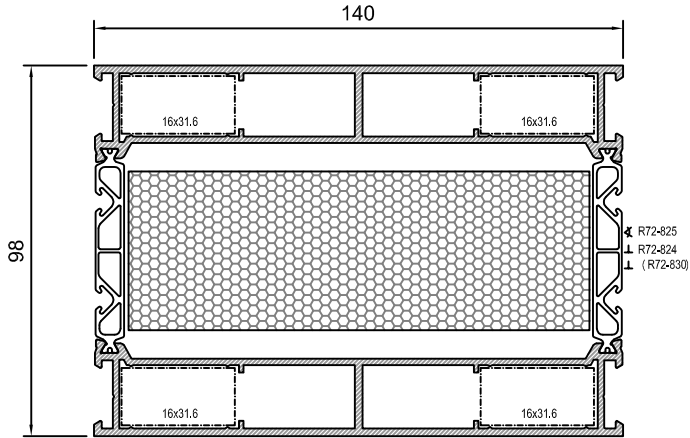
Профили 1:2



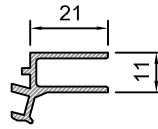
Другие комбинации доступны по запросу



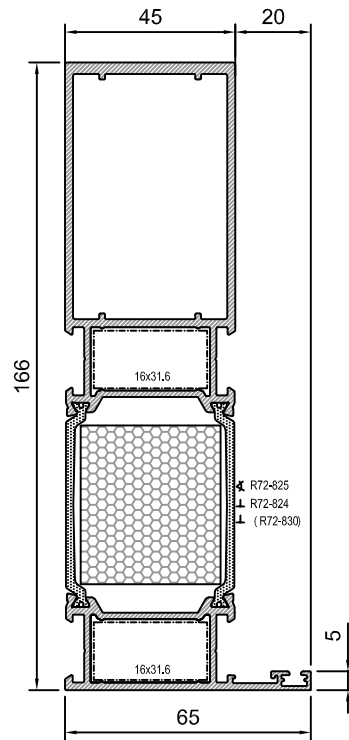
N98-140



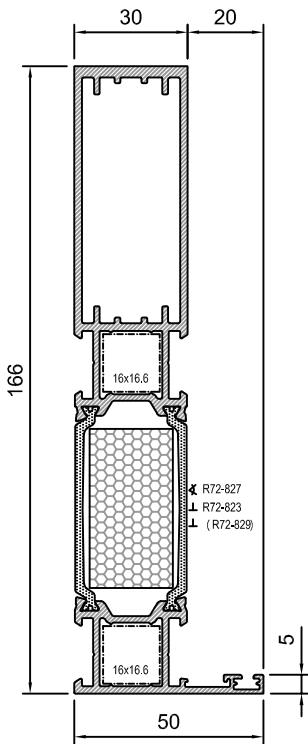
R72-509



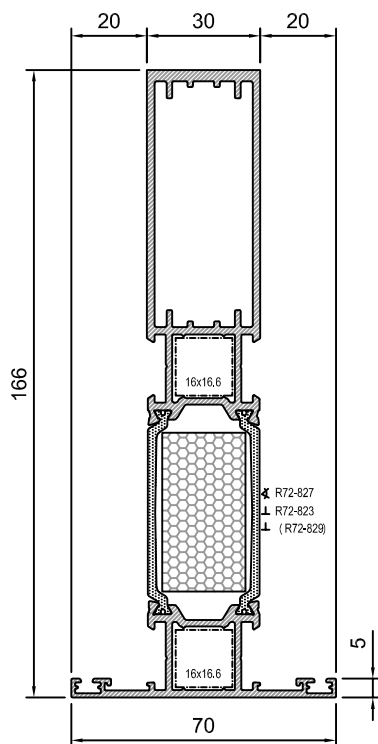
N98si-147



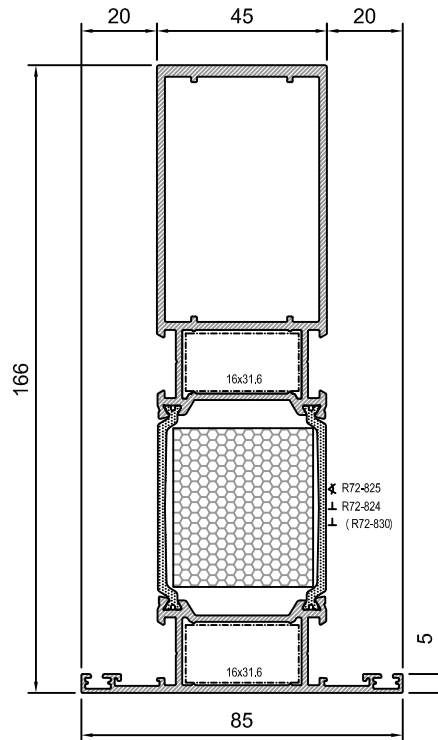
N98si-143



N98si-144



N98si-148



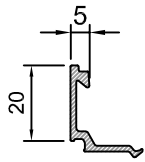
01.04.2016

**1.5** NOKIAN  
PROFILES

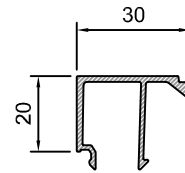


**N98si**

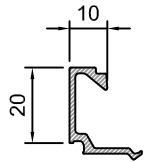
Профили 1:2



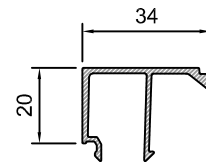
R72-320



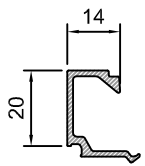
R72-326



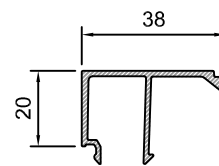
R72-321



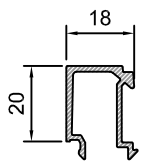
R72-327



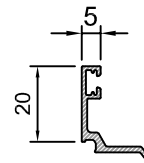
R72-322



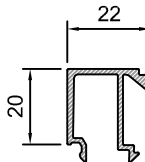
R72-328



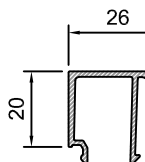
R72-323



R72-329



R72-324



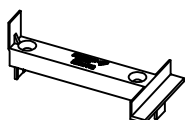
R72-325



Заглушка для двойной двери

N98si-124/125

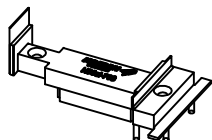
R72-701



Заглушка для двойной двери

N98si-202

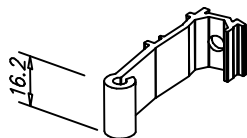
N98si-702



Заглушка для двойной двери

N98si-204

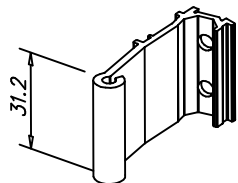
N98si-703



Т-соединительная деталь

N98si-131  
N98si-132  
N98si-133  
N98si-139

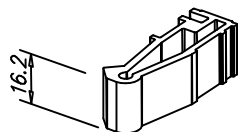
R72-823



Большая деталь Т-соединения

N98si-122  
N98si-123  
N98si-128  
N98si-129

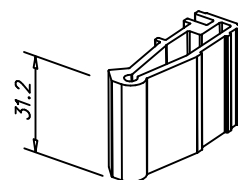
R72-824



Т-соединительная деталь II

N98si-131  
N98si-132  
N98si-133  
N98si-139

R72-829



Большая деталь Т-соединения II

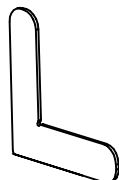
N98si-122  
N98si-123  
N98si-128  
N98si-129

R72-830



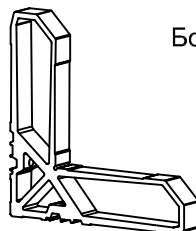
R72-801

Малая угловая планка



R72-802

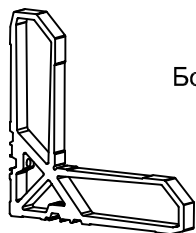
Большая угловая планка



Большая угловая деталь 15,6 мм

N98si-122  
N98si-123  
N98si-128  
N98si-129  
N98si-136  
N98si-137

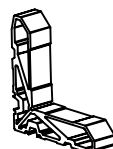
R72-825



Большая угловая деталь 11 мм

N98si-136  
N98si-137

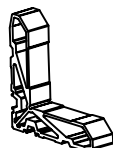
R72-826



Малая угловая деталь 15,6 мм

N98si-131  
N98si-132  
N98si-133  
N98si-135  
N98si-138  
N98si-139

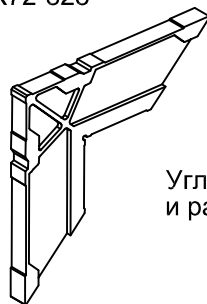
R72-827



Малая угловая деталь 11 мм

N98si-135  
N98si-138

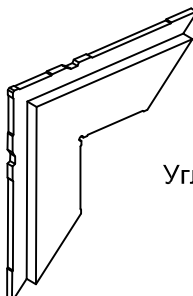
R72-828



Угловая деталь дверной створки и рамы

N98si-121  
N98si-125

R72-821



Угловая деталь дверной створки

N98si-121  
N98si-124

R72-822



Вентиляционная крышка

R72-708



Элемент опоры стекла L=200 мм

R72-710



N98si-681L

Угловой уплотнитель рамы (N98si-681)



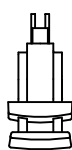
Контрпланка затвора

R72-725



Контрпланка замка

N98si-726



R72-727  
Затвор



R72-728  
Затвор

N98si-746

Комплект длинных болтов  
Удлиняющая пластина  
цилиндра замка



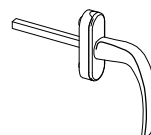
R72-729

Механизм открываемого наружу  
окна



R72-401

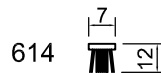
Подвижный стержень



R72-730

Ручка открываемого наружу окна

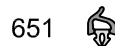
## Уплотнители



614

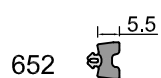
7  
12

Щеточный уплотнитель



651

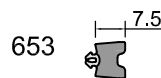
Уплотнитель с фальцем



652

5.5

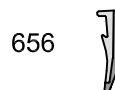
Уплотнитель стекла



653

7.5

Уплотнитель стекла

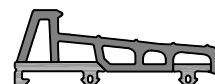


656

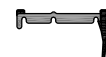
Уплотнитель штапика

Центральный уплотнитель  
рамы

N98si-681



N98si-683



Уплотнитель порога

657



Уплотнитель с фальцем

638



Уплотнитель двойного  
окна

661



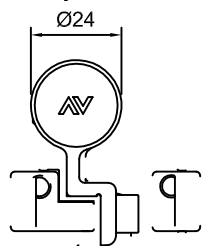
Щеточный уплотнитель

680

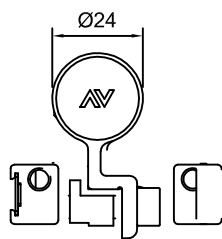
Уплотнитель под стеклопакет



## Дверные петли

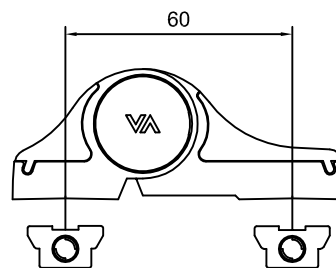


R72-722



R72-723

Рама с использованием  
профиля N98si-201



R72-724

## Фурнитура для окон

Боковое открывание W (850-1700) H (400-2400)

R72-901	850-1200	400-1400
R72-902	1201-1400	1401-2400
R72-903	1401-1700	1401-2400

Поворотно-откидное W (850-1700) H (850-2400)

R72-905	850-1200	850-1400
R72-906	1201-1700	1401-2400

Петли снизу W (450-1500) H (850-1000)

R72-907	450-900	850-1000
R72-908	901-1500	850-1000

Петли сверху W (650-1000) H (850-1400)

R72-910	650-1000	500-1400
R72-911	1000-1400	500-1400

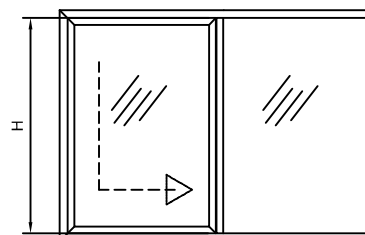
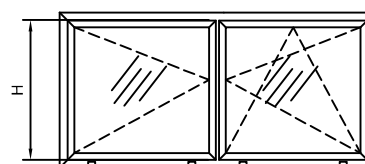
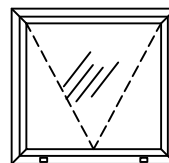
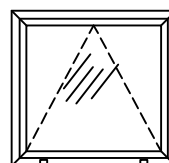
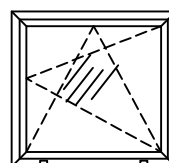
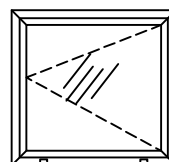
Парное окно W (850-1200) H (850-1400)

R72-913	850-1200	850-1400
---------	----------	----------

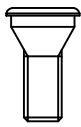
Сдвижное окно W (900-1650) H (1401-2400)

По специальному заказу

Внешние размеры рамы







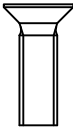
Специальный винт  
Угловые соединения

R72-720



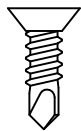
Спец. заклепка с резьбой M5  
Крепление замков  
Крепление запорных планок  
Крепление кабелепроходов  
Крепление шпингалетов

R72-721



M5x16

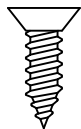
Крепление замков  
Крепление запорных планок  
Крепление кабелепроходов  
Крепление шпингалетов



T-соединение

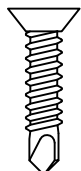
Ø4,8x16P

Counterplate of the mechanical lock



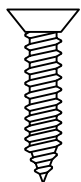
T-соединение

Ø4,8x16



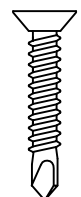
Крепление N98si-204

Ø4,8x22P



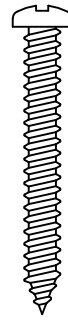
Крепление N98si-702  
Крепление N98si-703

Ø4,8x22



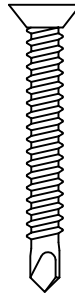
Крепление R72-701  
Крепление N98si-201

Ø4,2x25P



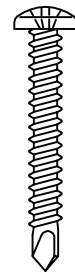
Крепление порога N98si-203

Ø4,8x38



Крепление N98si-202

Ø4,8x38P



T-соединение на саморезах

Ø4,2x32P



Заклепка запорной планки  
шпингалета

Ø4,0x12 niitti



Крепление щеточного  
уплотнителя R72-505  
Крепление базовой планки  
замка

Ø4,2x13P

ОБРАБОТКА ПОВЕРХНОСТИ

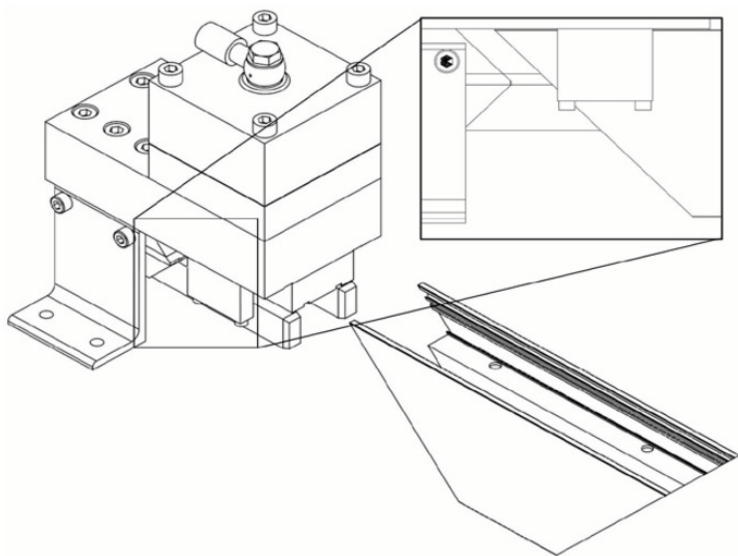
A2---AISI 304

DT-DS600---DIN 50021



# Многофункциональный пресс N98si

---



## Шаблоны N98si

---

Шаблоны под все основные типы обработки профилей

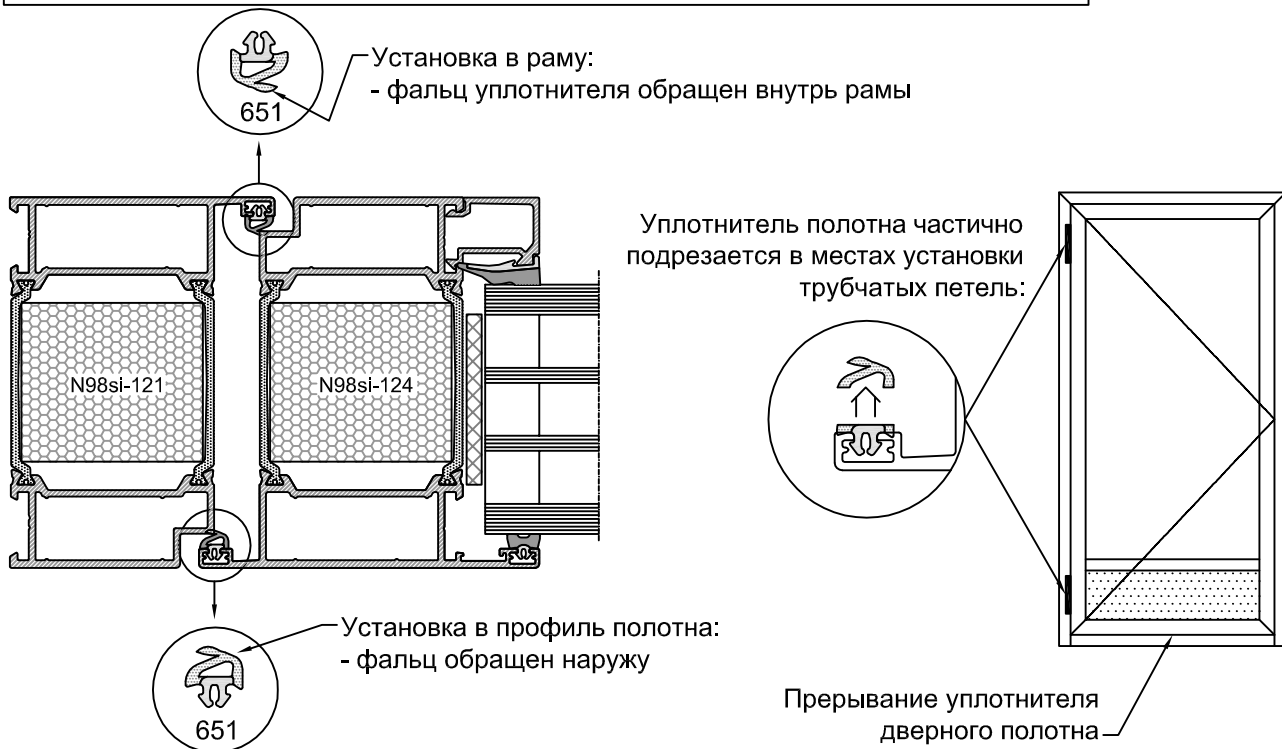
01.04.2016



# N98si

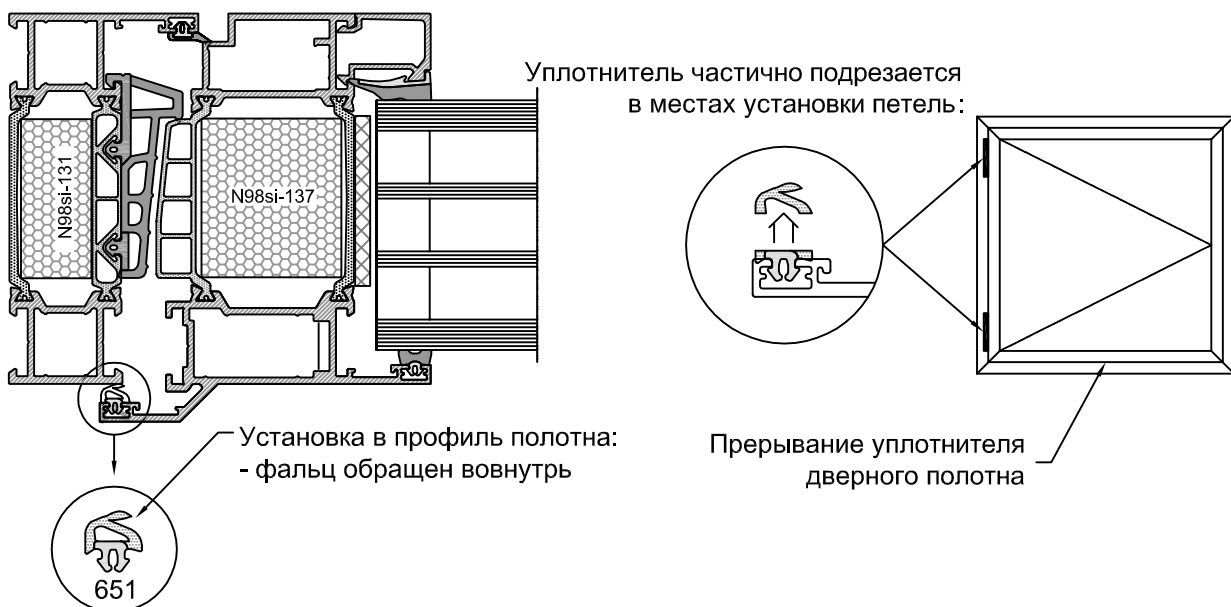
### ДВЕРИ:

- уплотнитель с фальцем 651 устанавливается как в профиль рамы, так и в профиль дверного полотна
- уплотнитель не прерывается в углах и проходит одним жгутом по всему периметру
- начало и конец уплотнителя должны находиться в центре нижнего профиля створки
- уплотнитель полотна частично подрезается в местах установки трубчатых петель



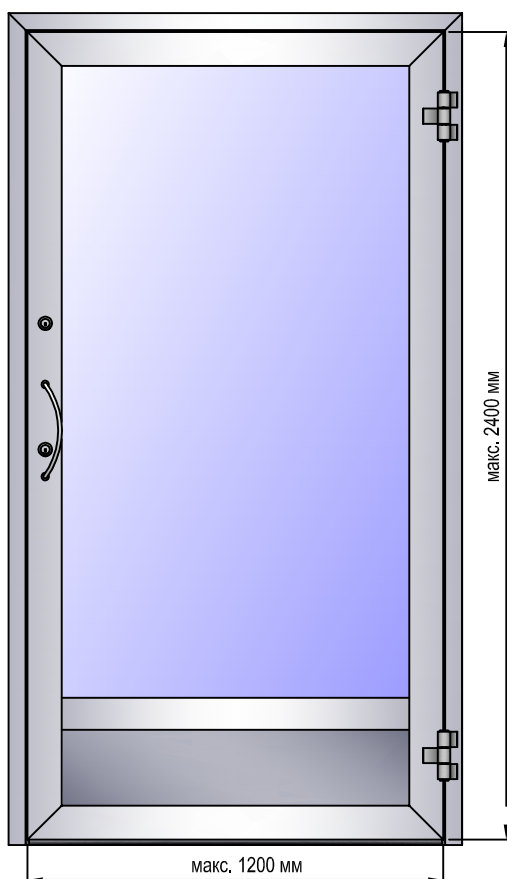
### ОКНА:

- уплотнитель с фальцем 651 устанавливается только в профиль створки
- уплотнитель не прерывается в углах и проходит одним жгутом по всему периметру
- начало и конец уплотнителя должны находиться в центре нижнего профиля створки
- уплотнитель частично подрезается в местах установки петель



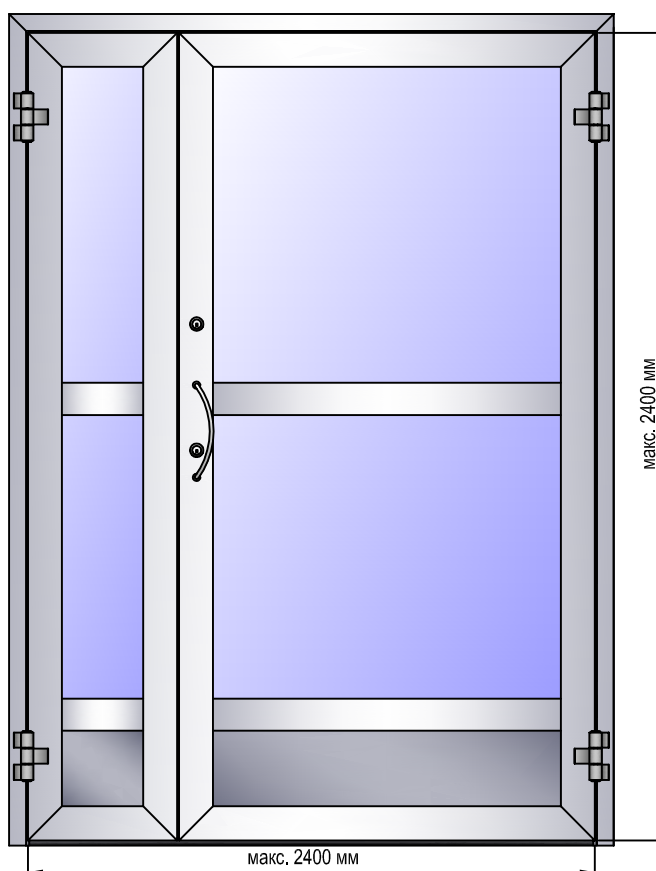


# 2. Двери

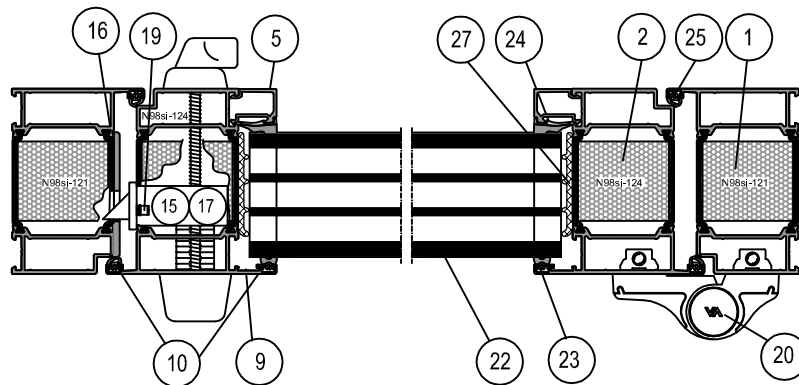
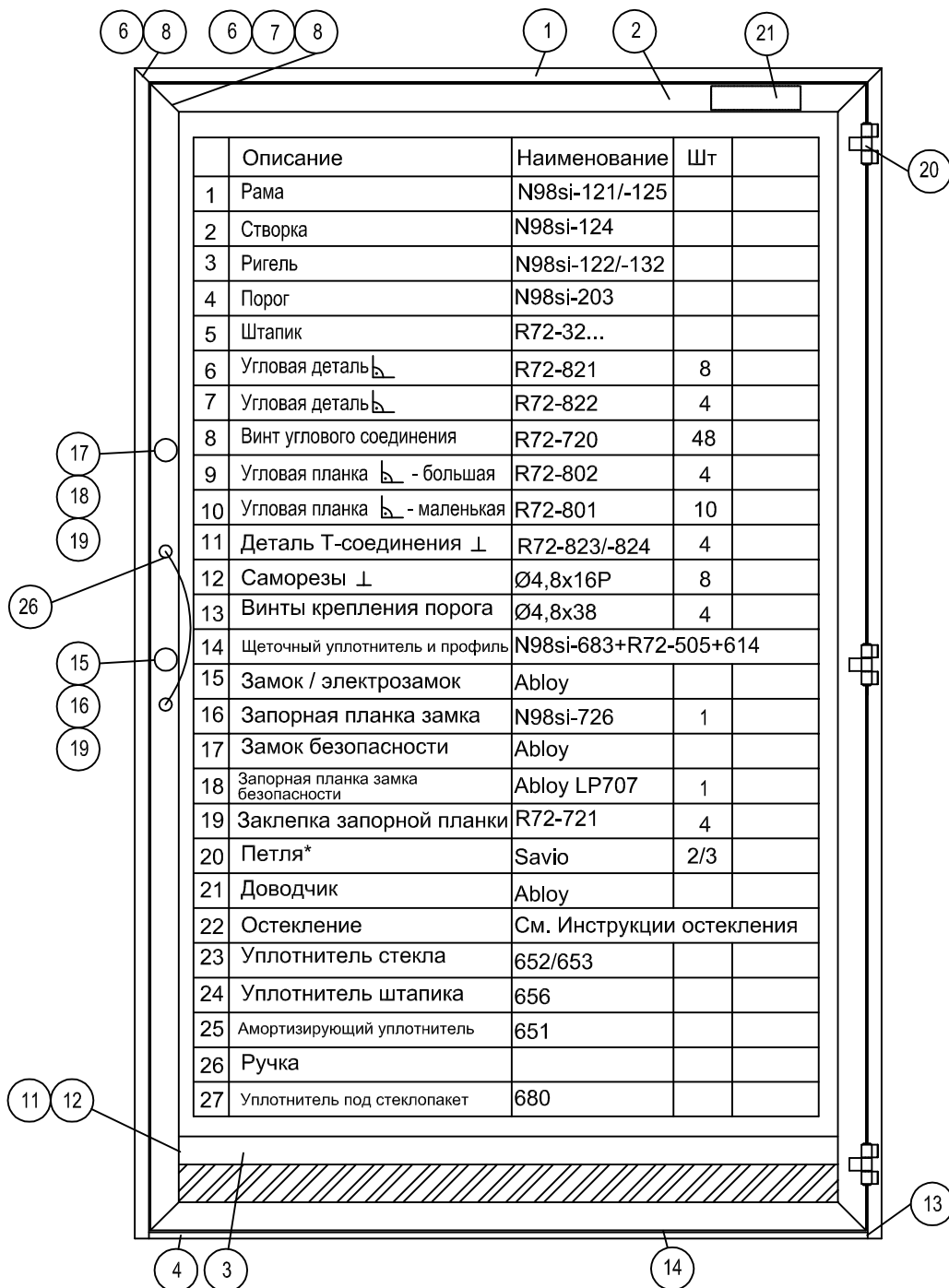


## N98s1

Макс. вес полотна: 120 кг







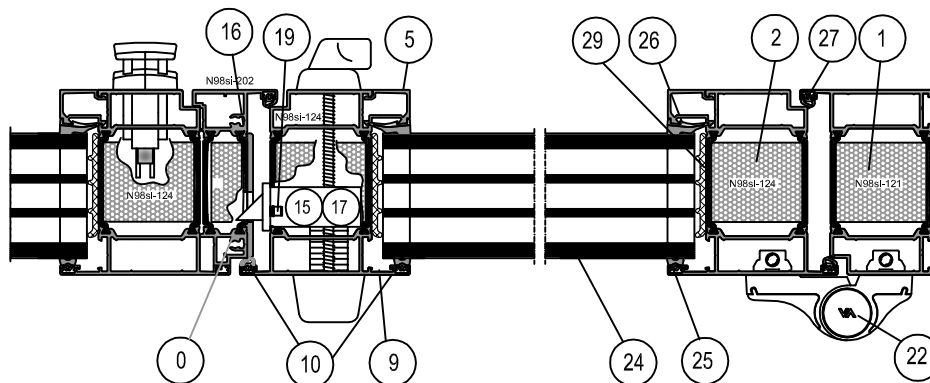
\* Высота двери > 2.1m--3 петли

**N98si**

**NOKIAN**  
PROFILES

01.04.2016

**2.1**



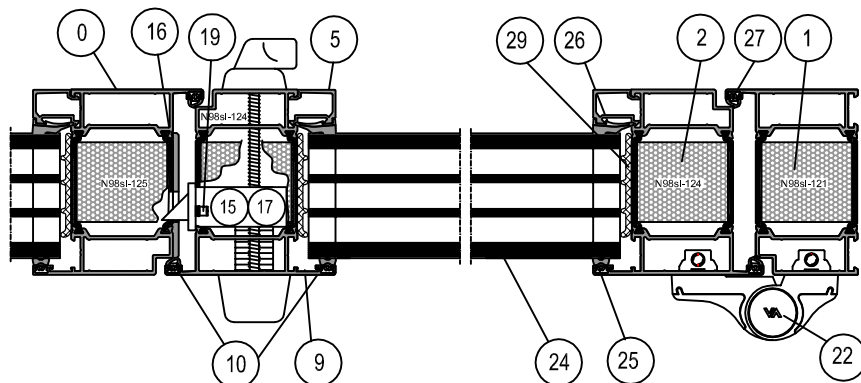
\* Высота двери > 2.1m--3 петли

01.04.2016

**2.2** NOKIAN  
PROFILES

**N98si**





\* Высота двери > 2.1m--3 петли

**N98si**

**NOKIAN**  
PROFILES

01.04.2016

**2.3**

## 1. ОБЩИЕ СВЕДЕНИЯ











- данные инструкции применимы к таблицам 2.5 / 2.6 / 2.7 (наружу открывающаяся дверь) и 2.12 / 2.13 / 2.14 (вовнутрь открывающаяся дверь)
- приведенные в таблицах размеры являются номинальными
- спецификации элементов приведены в таблицах, с помощью которых можно определить размеры элементов

## 2. ОСТЕКЛЕНИЕ

- инструкции по остеклению применимы ко всем типам элементов
- см Остекление, страница 6.0: установка уплотнителя 656

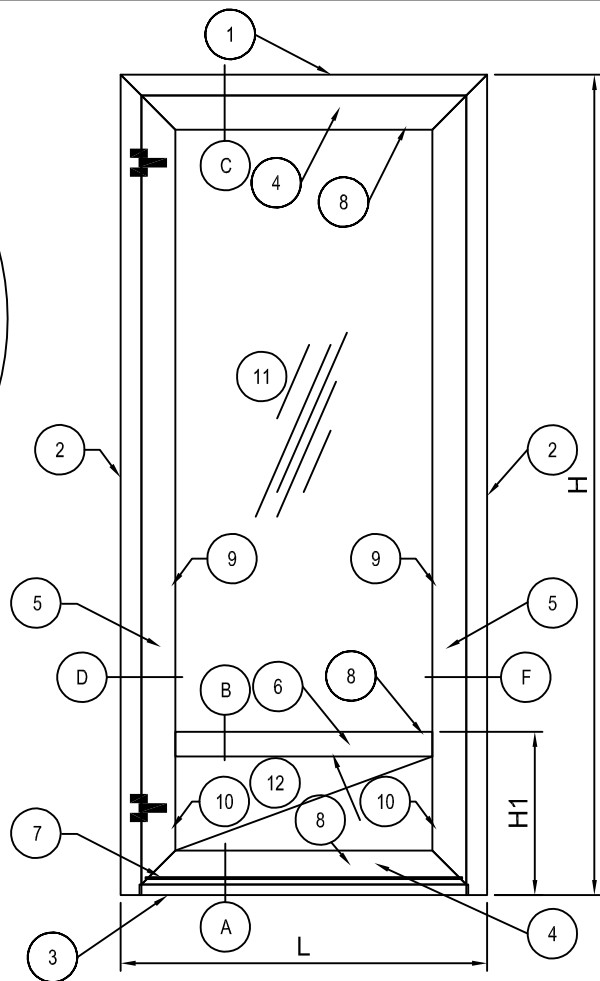
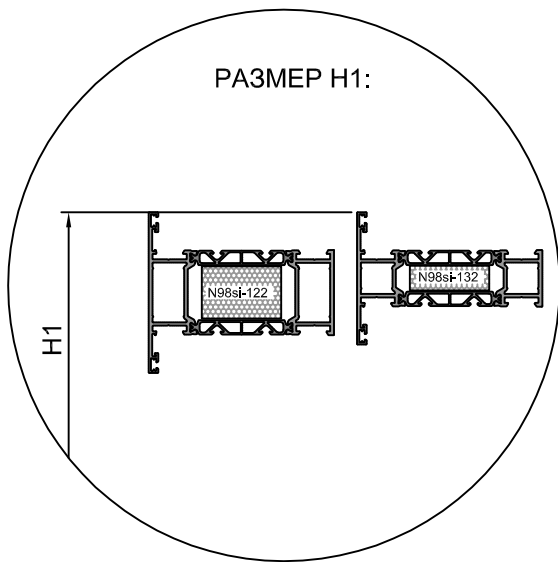
## 3. СООТНОШЕНИЕ ПРОФИЛЕЙ ДВЕРНЫХ РАМ

- ниже в таблице приведены размеры видимой ширины дверных рам (вид снаружи):

Тип элемента:	Профиль дверной рамы:	Видимая ширина:		
		50 мм	70 мм	90 мм
Наружу открывающаяся дверь	N98si-121 	x		
	N98si-128 + N98si-201 	x		
	N98si-124 		x	
	N98si-125 		x	
	N98si-123 + N98si-201 		x	
Открывающаяся вовнутрь дверь	N98si-121 		x	
	N98si-128 + N98si-201 		x	
	R72-124 			x
	N98si-125 			x
	N98si-123 + N98si-201 			x

## 4. ПРОФИЛИ РАМЫ N98si-123 + N98si-201

- разкры альтернативного варианта рамы N98si-123 + N98si-201 показаны на разрезах на страницах 2.8 & 2.11 (наружу открывающаяся дверь) и 2.15 & 2.18 (вовнутрь открывающаяся дверь)



Раскрой для различных вариантов рамы :

No:	Элемент:	Профиль/ориентация:	N98si-121	N98si-125	N98si-128 + N98si-201	Углы:
1	Горизонтальная рама		L	L	L	45° / 45°
2	Вертикальная рама		H	H	H	90° / 45°
3	Порог	N98si-203	L-108	L-148	L-108	90° / 90°
4	Горизонтальная створка	N98si-124	L-100	L-140	L-100	45° / 45°
5	Вертикальная створка	N98si-124	H-64	H-84	H-64	45° / 45°
6	Промежуточный ригель	N98si-122	L-240	L-280	L-240	90° / 90°
		N98si-132				
7	Уплотнитель порога	N98si-683 & R72-505	L-132	L-172	L-132	90° / 90°
8	Горизонт. штапики	-	L-240	L-280	L-240	90° / 90°
9	Вертикальные штапики стекла	С промежуточным ригелем	H-H1-140	H-H1-160	H-H1-140	90° / 90°
		Без промежуточного ригеля	H-244	H-264	H-244	
10	Вертикальные штапики панели	Ригель N98si-122f	H1-189	H1-189	H1-189	90° / 90°
		Ригель N98si-132f	H1-174	H1-174	H1-174	
11	Стекло	Горизонтальный р-р	L-252	L-292	L-252	
		Вертикальный, с ригелем	H-H1-112	H-H1-132	H-H1-112	
		Вертикальный, без ригеля	H-216	H-236	H-216	
12	Сэндвич-панель	Горизонтальный р-р	L-252	L-292	L-252	
		Вертик. р-р (N98si-122)	H1-161	H1-161	H1-161	
		Вертик. р-р (N98si-132)	H1-146	H1-146	H1-146	

**N98si**

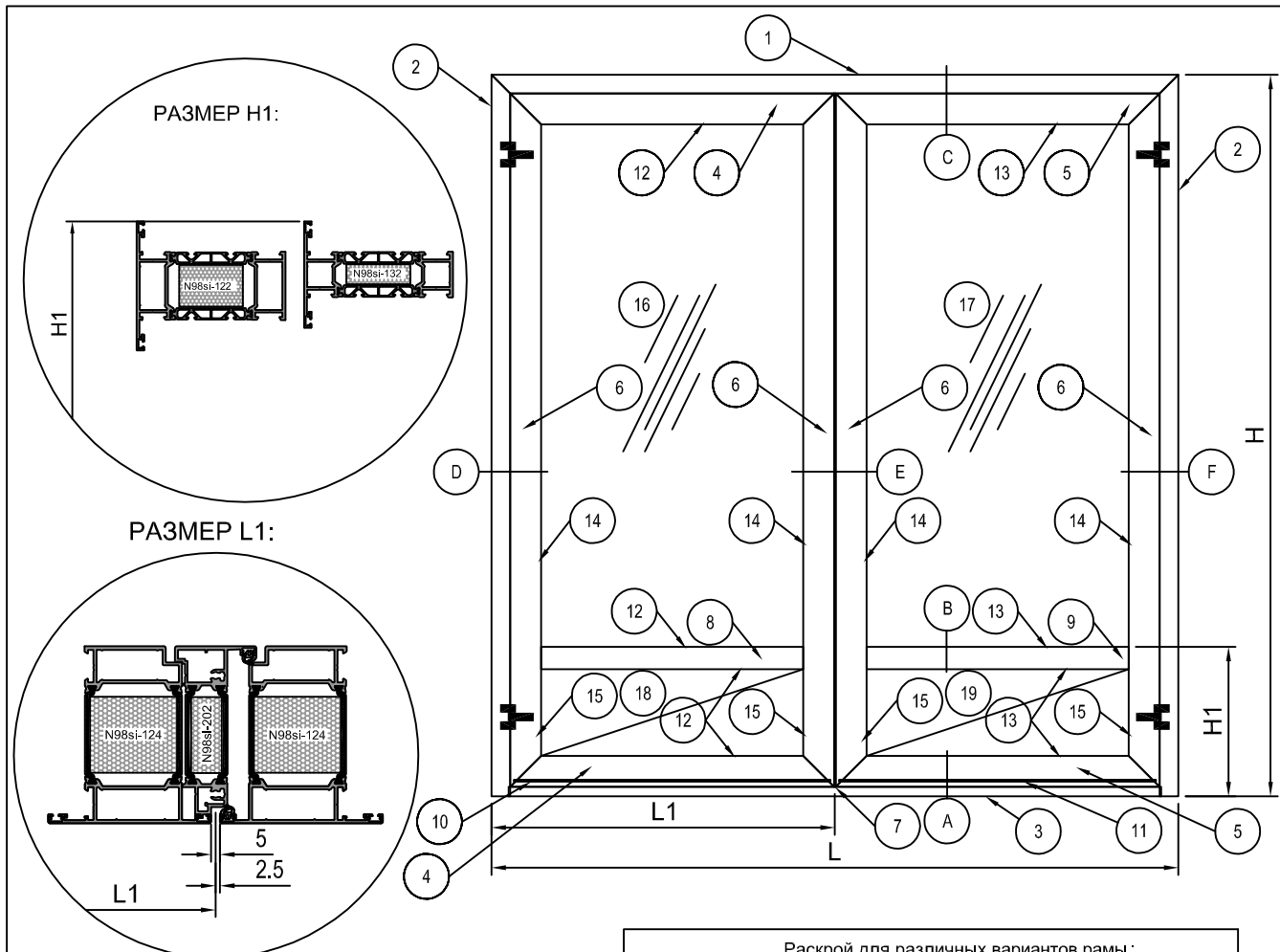


**NOKIAN**  
PROFILES



01.04.2016

**2.5**

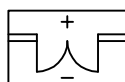


Раскрой для различных вариантов рамы :

No:	Элемент:	Профиль/ориентация:	N98si-121			N98si-125			N98si-128 + N98si-201			Углы:
			1	2	3	4	5	6	7	8	9	
1	Горизонтальная рама	-	L	L	L	L-80					45° / 45°	
2	Вертикальная рама	-	H	H	H	H-40					90° / 45°	
3	Порог	N98si-203	L-108	L-148	L-108						90° / 90°	
4, 5	Горизонтальная створка	N98si-124	4	L1-52.5	L1-72.5	L1-52.5					45° / 45°	
			5	L-L1-52.5	L-L1-72.5	L-L1-52.5						
6	Вертикальная створка	N98si-124	H-64	H-84	H-64						45° / 45°	
7	Обратный профиль	N98si-202	H-118	H-138	H-118						90° / 90°	
8,9	Промежуточный ригель	N98si-122	8	L1-192.5	L1-212.5	L1-192.5					90° / 90°	
		N98si-132	9	L-L1-192.5	L-L1-212.5	L-L1-192.5						
10,11	Уплотнитель порога	N98si-683 & R72-505	10	L1-59.5	L1-79.5	L1-59.5					90° / 90°	
			11	L-L1-84.5	L-L1-104.5	L-L1-84.5						
12,13	Горизонт. штапики	-	12	L1-192.5	L1-212.5	L1-192.5					90° / 90°	
			13	L-L1-192.5	L-L1-212.5	L-L1-192.5						
14	Вертикальные штапики стекла	С промежуточным ригелем Без промежуточного ригеля	H-H1-140	H-H1-140	H-H1-160	H-H1-140					90° / 90°	
			H-244	H-244	H-264	H-244						
15	Вертикальные штапики панели	Ригель N98si-122	H1-189	H1-189	H1-189	H1-189					90° / 90°	
		Ригель N98si-132	H1-174	H1-174	H1-174	H1-174						
16,17	Стекло	Горизонтальный р-р Вертикальный, с ригелем Вертикальный, без ригеля	16	L1-204	L1-224	L1-204						
			17	L-L1-204	L-L1-224	L-L1-204						
			H-H1-112	H-H1-112	H-H1-132	H-H1-112						
			H-216	H-216	H-236	H-216						
18,19	Сэндвич-панель	Горизонтальный р-р Вертик. р-р (N98si-122) Вертик. р-р (N98si-132)	18	L1-204	L1-224	L1-204						
			19	L-L1-204	L-L1-224	L-L1-204						
			H1-161	H1-161	H1-161	H1-161						
			H1-146	H1-146	H1-146	H1-146						

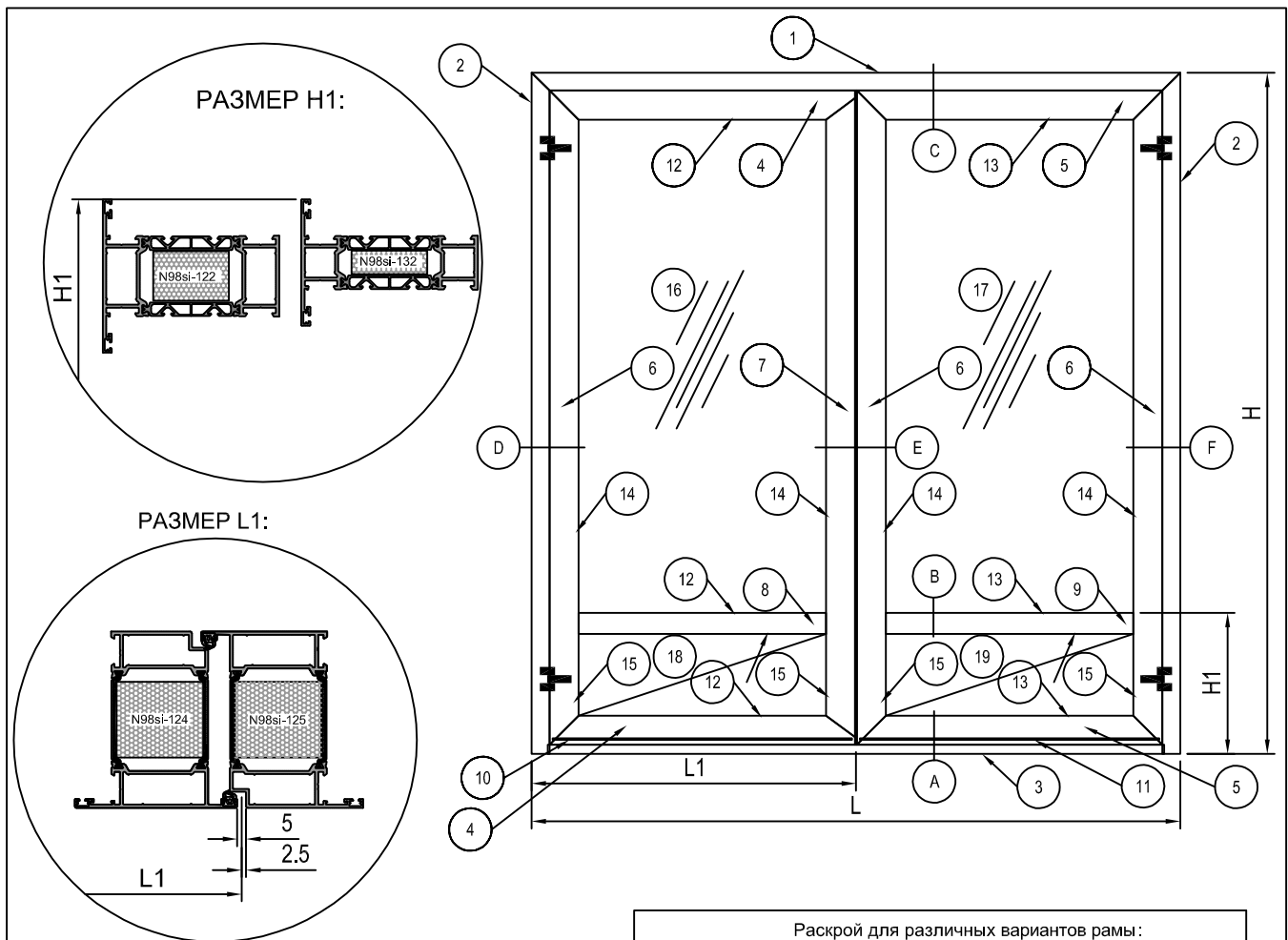
01.04.2016

**2.6** NOKIAN PROFILES

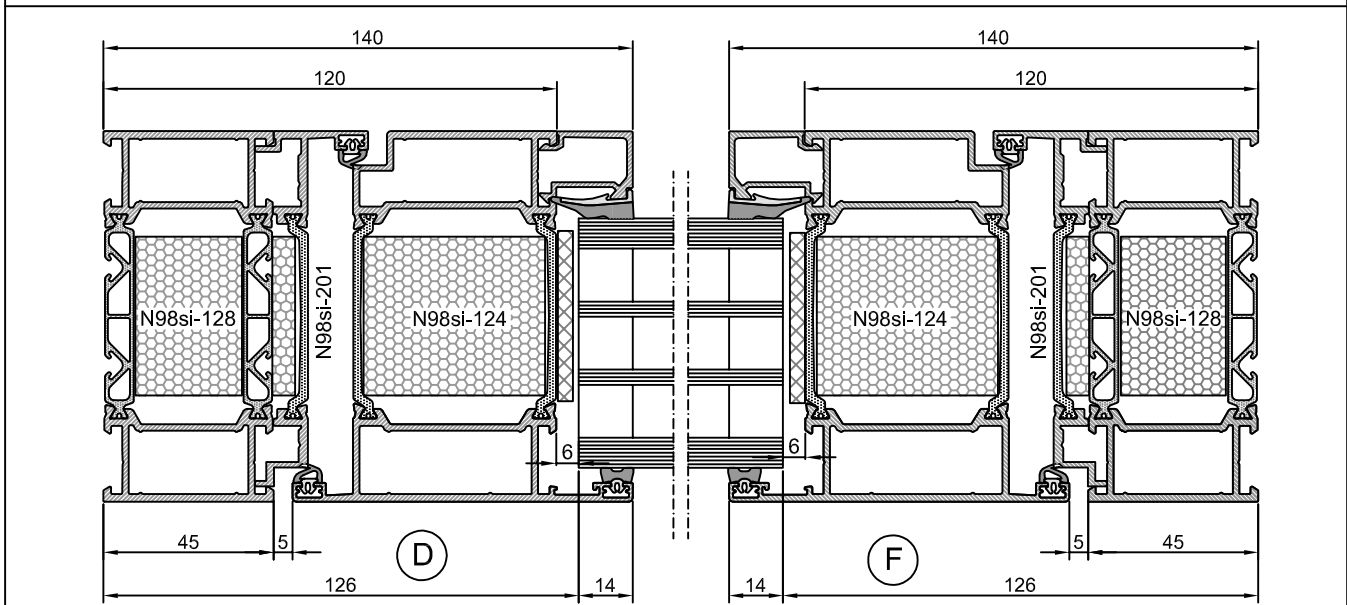
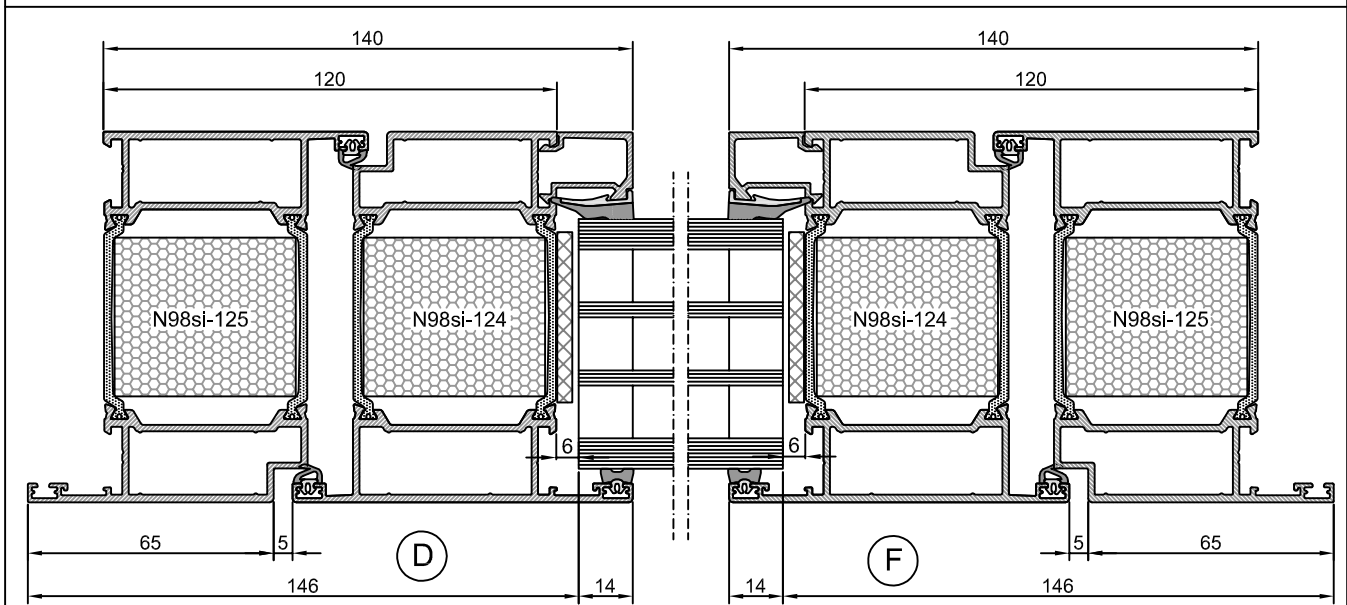
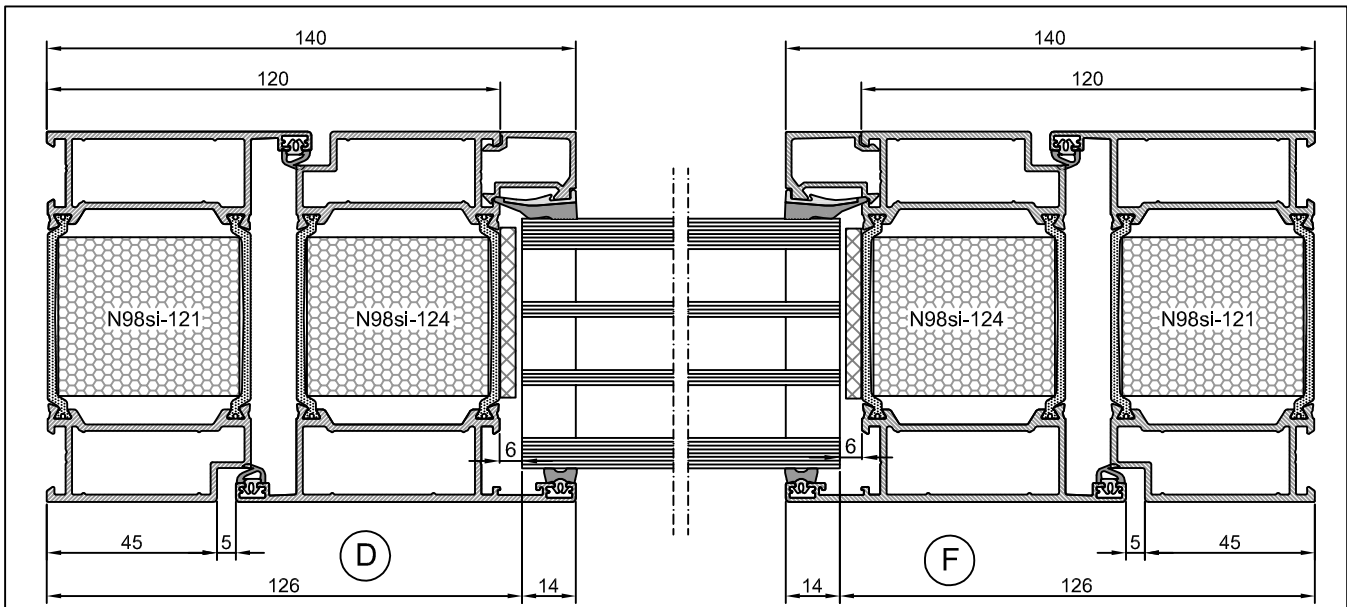


**N98si**

Раскройка профилей наружу открывающейся двойной двери. Обратный профиль N98si-202

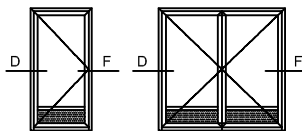


		Раскрой для различных вариантов рамы:					
No:	Элемент:	Профиль/ориентация:	N98si-121	N98si-125	N98si-128  + N98si-201	Углы:	
1	Горизонтальная рама	-	L	L	L	L-80	45° / 45°
2	Вертикальная рама	-	H	H	H	H-40	90° / 45°
3	Порог	N98si-203	L-108	L-148	L-108		90° / 90°
4, 5	Горизонтальная створка	N98si-124	4	L1-27.5	L1-47.5	L1-27.5	45° / 45°
			5	L-L1-52.5	L-L1-72.5	L-L1-52.5	45° / 45°
6	Вертикальная створка	N98si-124	H-64	H-84	H-64		45° / 45°
7	Вертикальная створка	N98si-125	H-64	H-84	H-64		45° / 45°
8,9	Промежуточный ригель	N98si-122 N98si-132	8	L1-167.5	L1-187.5	L1-167.5	90° / 90°
				L-L1-192.5	L-L1-212.5	L-L1-192.5	
10,11	Уплотнитель порога	N98si-683 & R72-505	10	L1-59.5	L1-79.5	L1-59.5	90° / 90°
			11	L-L1-84.5	L-L1-104.5	L-L1-84.5	
12,13	Гориз. штапики	-	12	L1-167.5	L1-187.5	L1-167.5	90° / 90°
			13	L-L1-192.5	L-L1-212.5	L-L1-192.5	
14	Вертикальные штапики стекла	С промежуточным ригелем Без промежуточного ригеля		H-H1-140	H-H1-160	H-H1-140	90° / 90°
				H-244	H-264	H-244	
15	Вертикальные штапики панели	Ригеля N98si-122 Ригель N98si-132		H1-189	H1-189	H1-189	90° / 90°
				H1-174	H1-174	H1-174	
16,17	Стекло	Горизонтальный р-р Вертикальный, с ригелем Вертикальный, без ригеля	16	L1-179	L1-199	L1-179	
			17	L-L1-204	L-L1-224	L-L1-204	
				H-H1-112	H-H1-132	H-H1-112	
18,19	Сэндвич-панель	Горизонтальный р-р Вертик. р-р (N98si-122) Вертик. р-р (N98si-132)	18	L1-179	L1-199	L1-179	
			19	L-L1-204	L-L1-224	L-L1-204	
				H1-161	H1-161	H1-161	
				H1-146	H1-146	H1-146	



01.04.2016

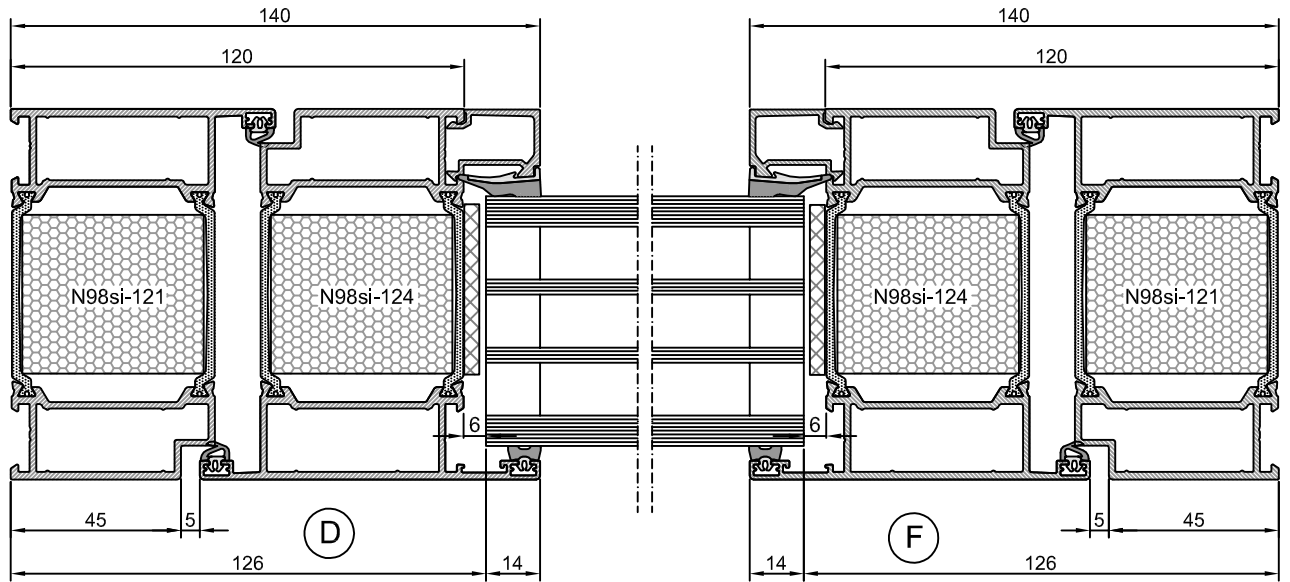
**2.8** **NOKIAN**  
PROFILES



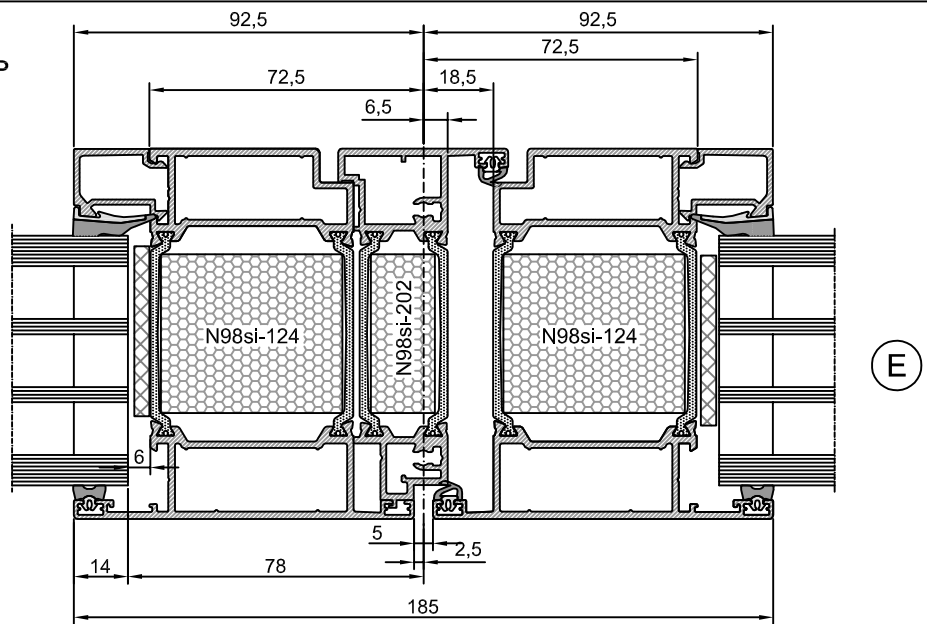
**N98si**

Наружу открывающиеся двери. Разрезы D и F

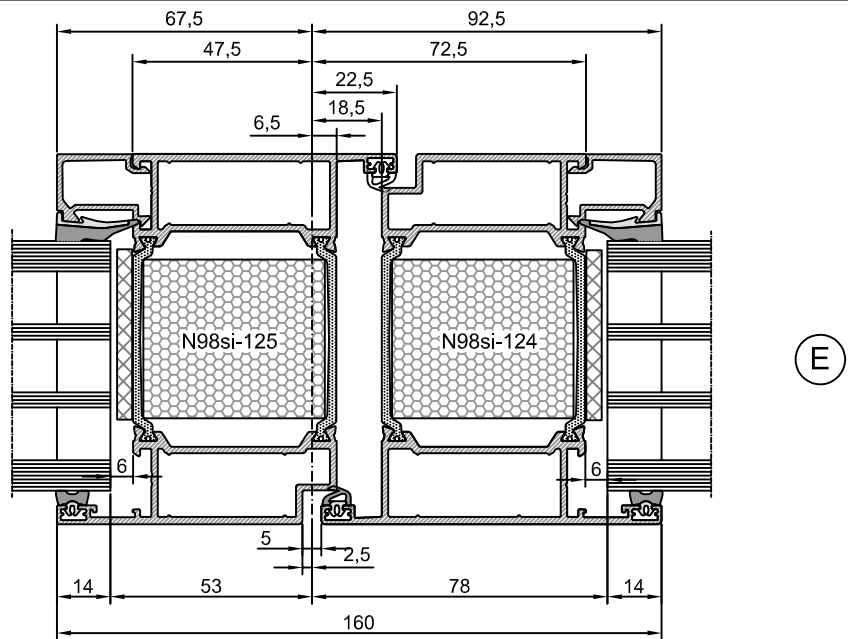




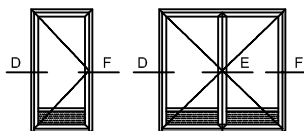
Обратный профиль  
N98si-202



Z-профиль N98si-125



**N98si**



**NOKIAN  
PROFILES**

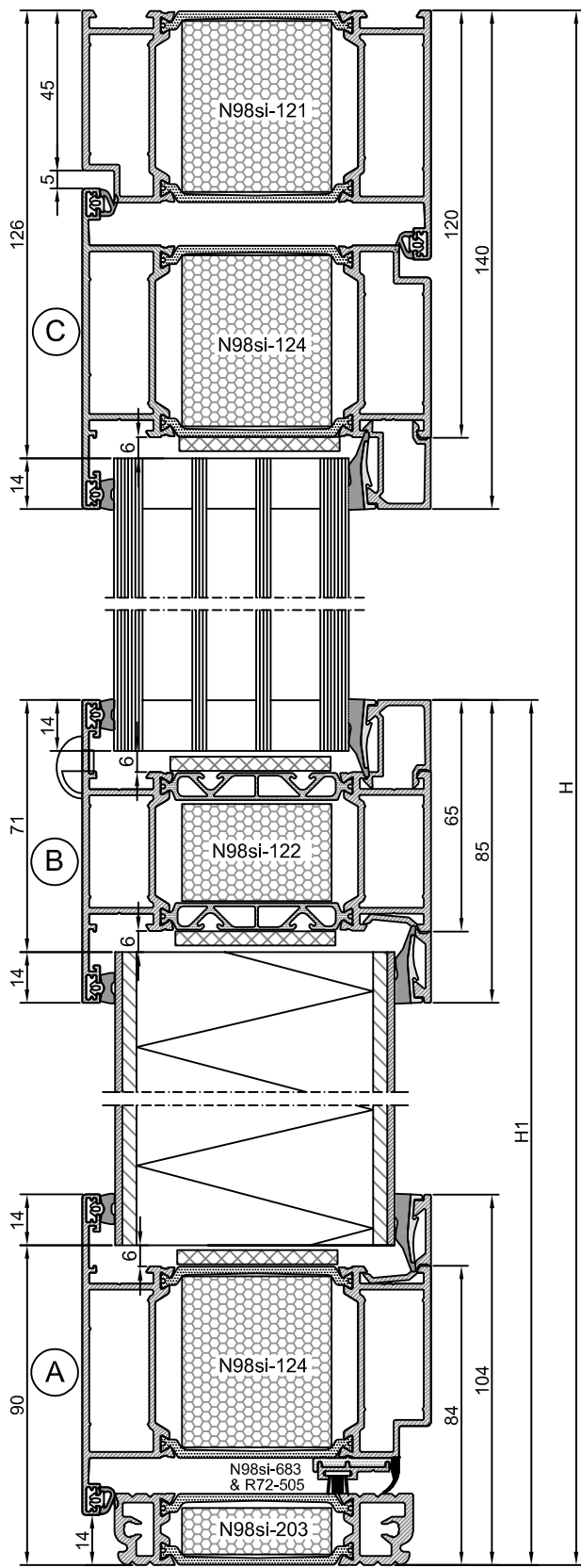


01.04.2016

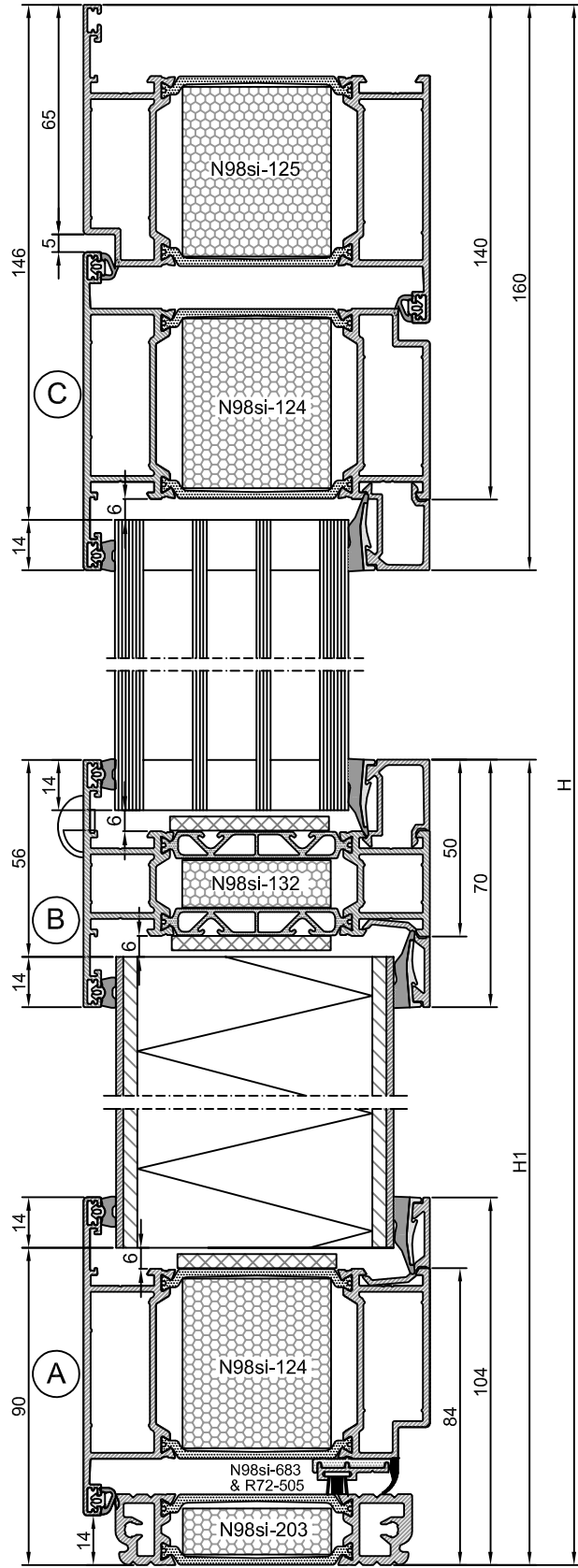
**2.9**

Наружу открывающиеся двери. Разрезы D, F и E

Рама N98si-121 / ригель N98si-122f

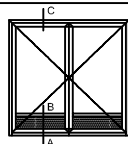
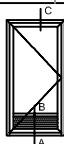


Рама N98si-125 / ригель N98si-132f



01.04.2016

**2.10** NOKIAN  
PROFILES

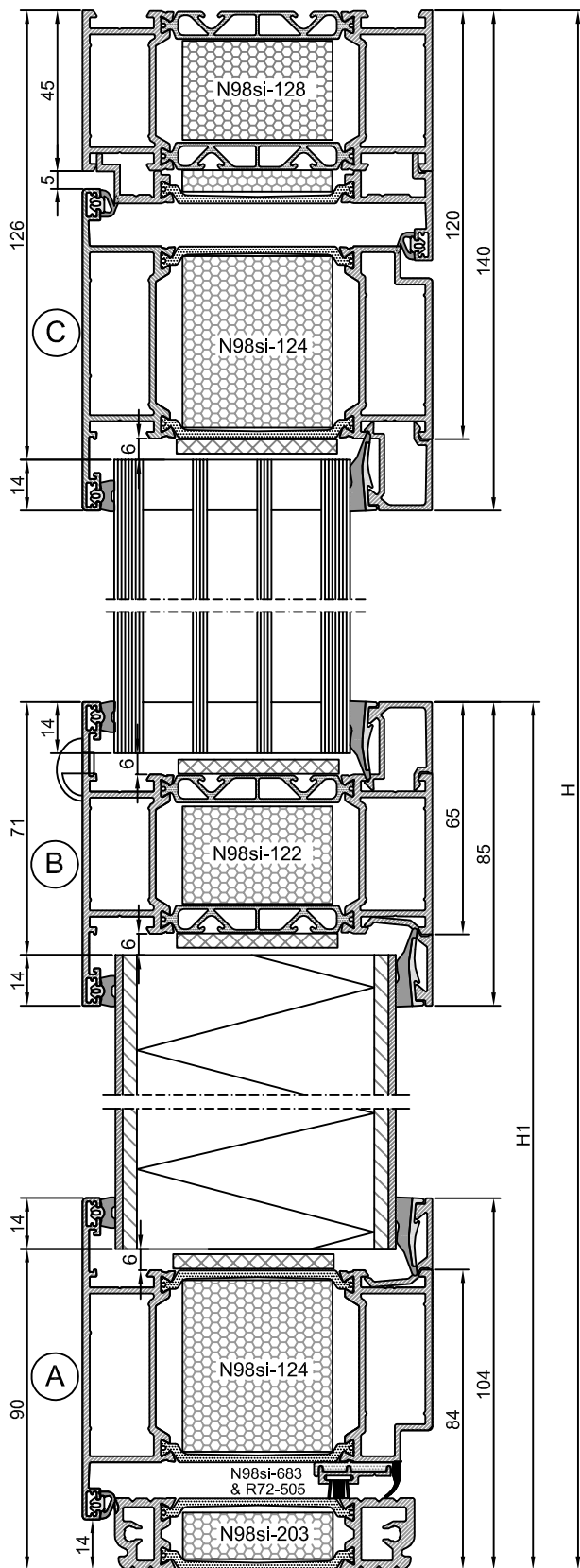


**N98si**

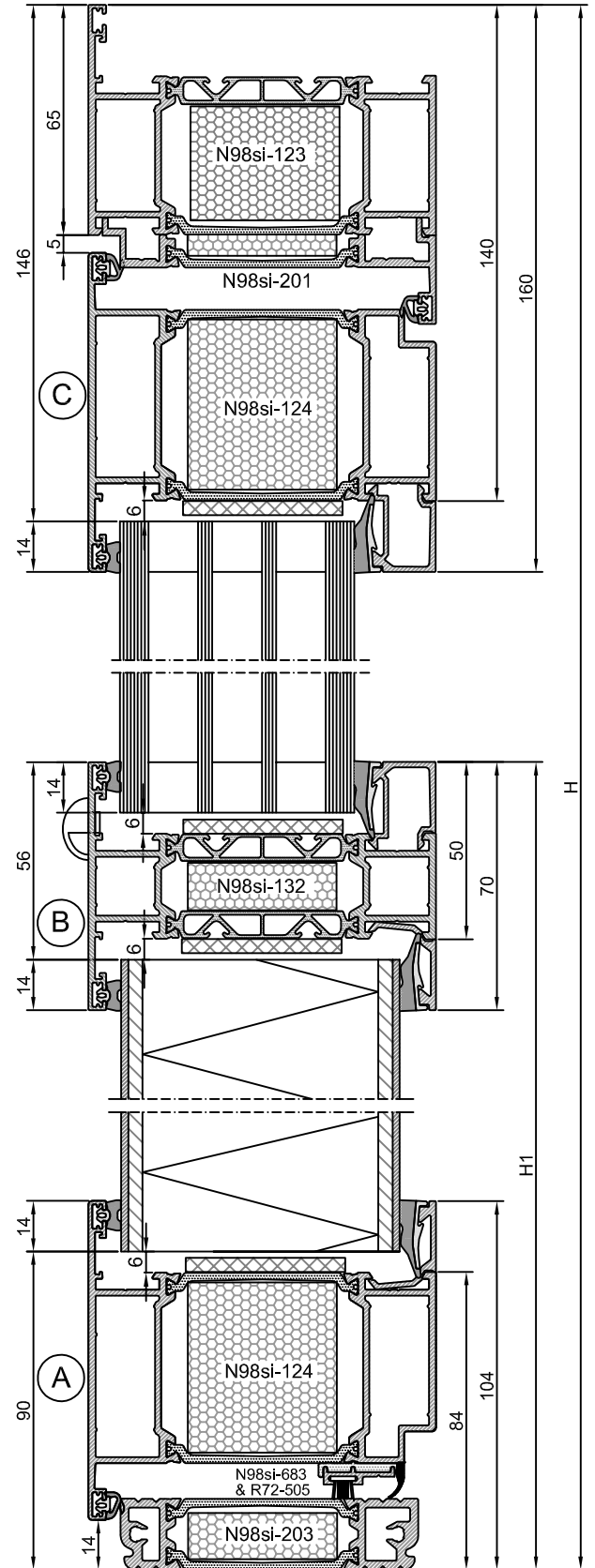
Наружу открывающиеся двери. Разрезы А, В и С. Рамы N98si-124 и N98si-125



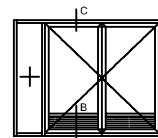
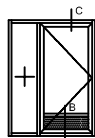
Рама N98si-128 / ригель N98si-122



Рама N98si-123 / ригель N98si-132



**N98si**

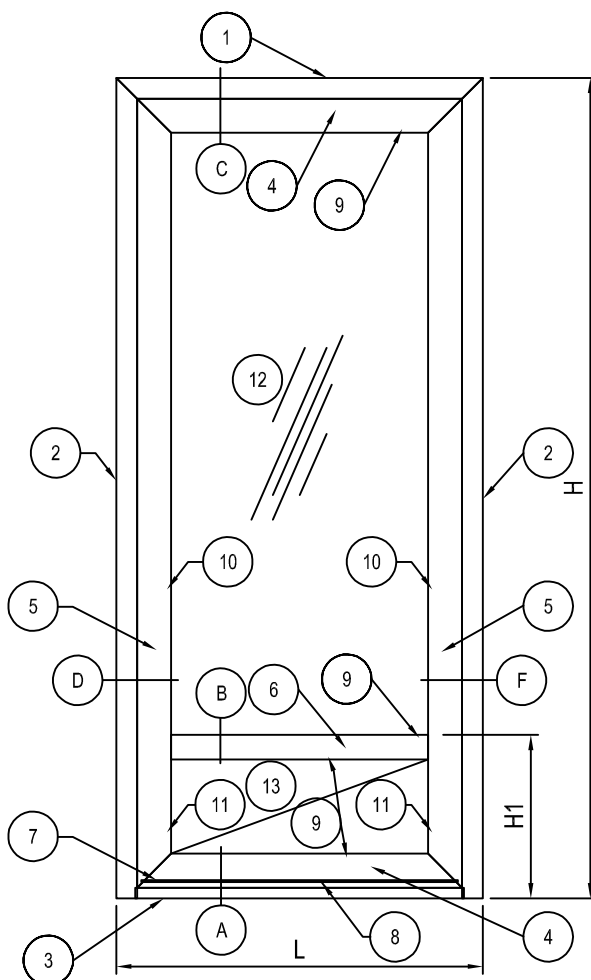
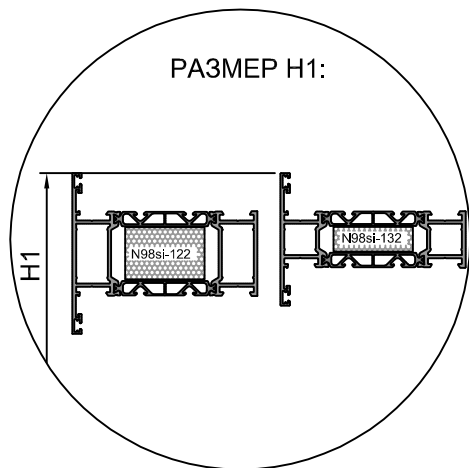


**NOKIAN**  
PROFILES




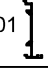











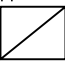


01.04.2016

2.11



Раскрой для различных вариантов рамы :

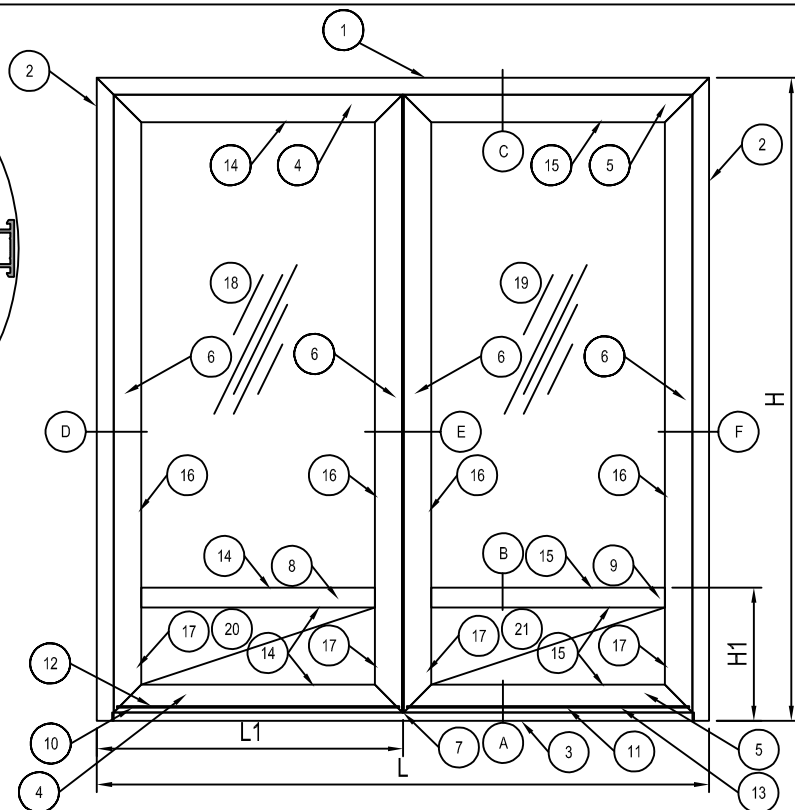
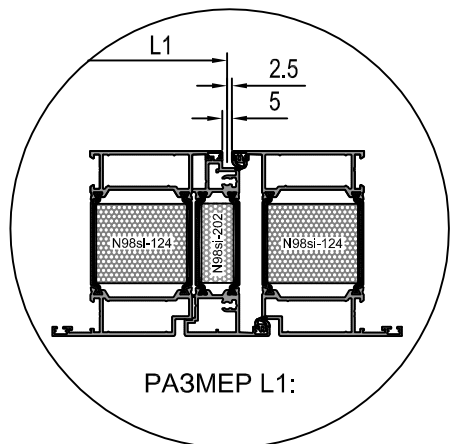
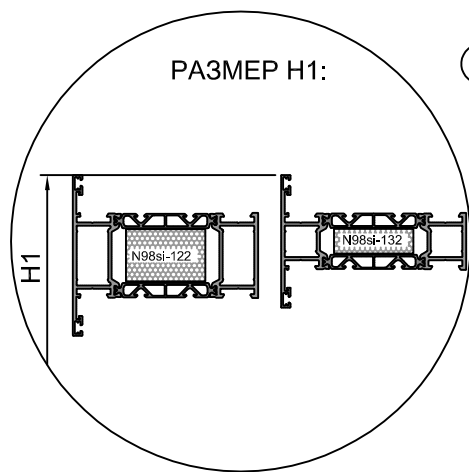
No:	Элемент:	Профиль/ориентация:	N98si-121 	N98si-124 	R72-128  + R72-201 	Углы:	
1	Горизонтальная рама	-	L	L	L	L-80	45° / 45°
2	Вертикальная рама	-	H	H	H	H-40	90° / 45°
3	Порог	N98si-203 	L-108	L-148	L-108		90° / 90°
4	Горизонтальная створка	N98si-125 	L-100	L-140	L-100		45° / 45°
5	Вертикальная створка	N98si-125 	H-64	H-84	H-64		45° / 45°
6	Промежуточный ригель	N98si-122  N98si-132 	L-240	L-280	L-240		90° / 90°
7	Уплотнитель порога	N98si-683 & R72-505 	L-132	L-172	L-132		90° / 90°
8	Водоотлив	R72-524 	L-150	L-190	L-150		90° / 90°
9	Горизонт. штапики 	-	L-240	L-280	L-240		90° / 90°
10	Вертикальные штапики стекла 	С промежуточным ригелем Без промежуточного ригеля	H-H1-140 H-244	H-H1-160 H-264	H-H1-140 H-244		90° / 90°
11	Вертикальные штапики панели 	Ригель N98si-122 Ригель N98si-132	H1-189 H1-174	H1-189 H1-174	H1-189 H1-174		90° / 90°
12	Стекло 	Горизонтальный р-р Вертикальный, с ригелем Вертикальный, без ригеля	L-252 H-H1-112 H-216	L-292 H-H1-132 H-236	L-252 H-H1-112 H-216		
13	Сэндвич-панель 	Горизонтальный р-р Вертик. р-р (N98si-122) Вертик. р-р (N98si-132)	L-252 H1-161 H1-146	L-292 H1-161 H1-146	L-252 H1-161 H1-146		

01.04.2016

**2.12** **NOKIAN**  
PROFILES

**N98si**

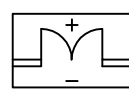
Раскройка вовнутрь открывающейся двери



Раскрой для различных вариантов рамы:

No:	Элемент:	Профиль/ориентация:	Раскрой для различных вариантов рамы:				Углы:	
			N98si-121	N98si-124	N98si-128 + N98si-201			
1	Горизонтальная рама	-	L	L	L	L-80	45° / 45°	
2	Вертикальная рама	-	H	H	H	H-40	90° / 45°	
3	Порог	N98si-203	L-108	L-148	L-108		90° / 90°	
4, 5	Горизонтальная створка	N98si-125	4	L1-52.5	L1-72.5	L1-52.5		45° / 45°
			5	L-L1-52.5	L-L1-72.5	L-L1-52.5		
6	Вертикальная створка	N98si-125	H-64	H-84	H-64		45° / 45°	
7	Обратный профиль	N98si-202	H-118	H-138	H-118		90° / 90°	
8,9	Промежуточный ригель	N98si-122	8	L1-192.5	L1-212.5	L1-192.5		90° / 90°
			9	L-L1-192.5	L-L1-212.5	L-L1-192.5		
10,11	Уплотнитель порога	N98si-683 & R72-505	10	L1-59.5	L1-79.5	L1-59.5		90° / 90°
			11	L-L1-84.5	L-L1-104.5	L-L1-84.5		
12,13	Водоотлив	R72-524	12	L1-52.5	L1-72.5	L1-52.5		-
			13	L-L1-47.5	L-L1-67.5	L-L1-47.5		
14,15	Горизонт. штапики	-	14	L1-192.5	L1-212.5	L1-192.5		90° / 90°
			15	L-L1-192.5	L-L1-212.5	L-L1-192.5		
16	Вертикальные штапики стекла	С промежуточным ригелем	H-H1-140	H-H1-160	H-H1-140		90° / 90°	
		Без промежуточного ригеля	H-244	H-264	H-244			
17	Вертикальные штапики панели	Ригель N98si-122	H1-189	H1-189	H1-189		90° / 90°	
		Ригель N98si-132	H1-174	H1-174	H1-174			
18,19	Стекло	Горизонтальный р-р	18	L1-204	L1-224	L1-204		
			19	L-L1-204	L-L1-224	L-L1-204		
			Вертикальный, с ригелем	H-H1-112	H-H1-132	H-H1-112		
20,21	Сэндвич-панель	Горизонтальный р-р	20	L1-204	L1-224	L1-204		
			21	L-L1-204	L-L1-224	L-L1-204		
			Вертик. р-р (N98si-122)	H1-161	H1-161	H1-161		
		Вертик. р-р (N98si-132)	H1-146	H1-146	H1-146			

**N98si**

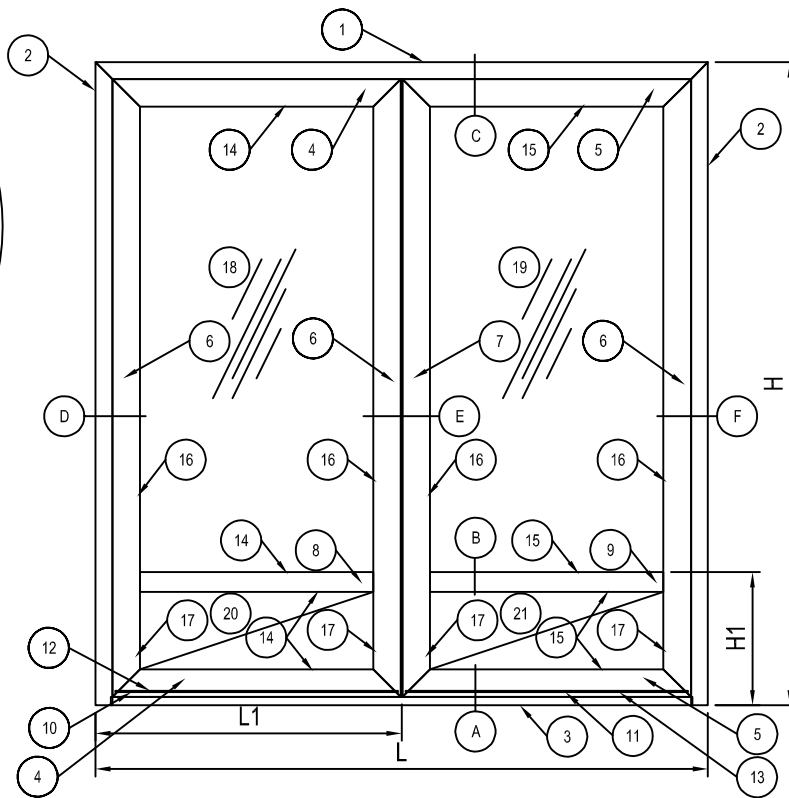
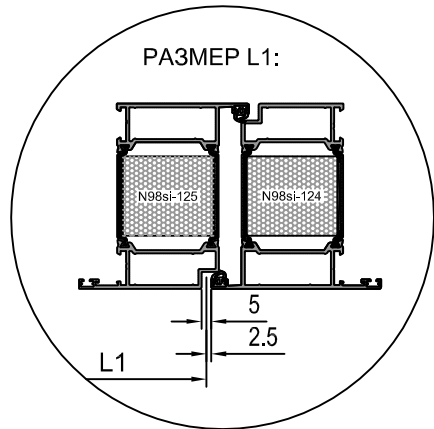
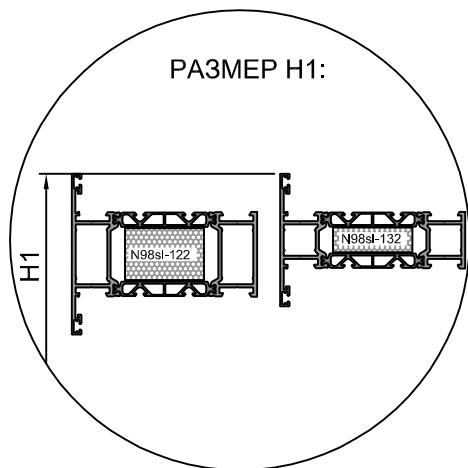


**NOKIAN  
PROFILES**



01.04.2016

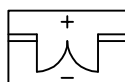
**213**

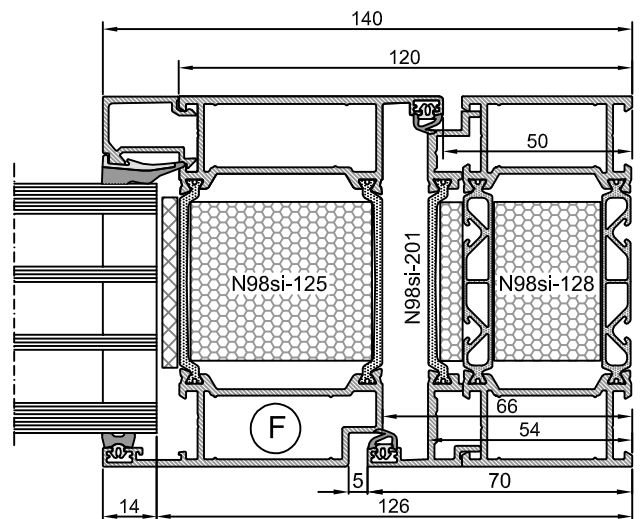
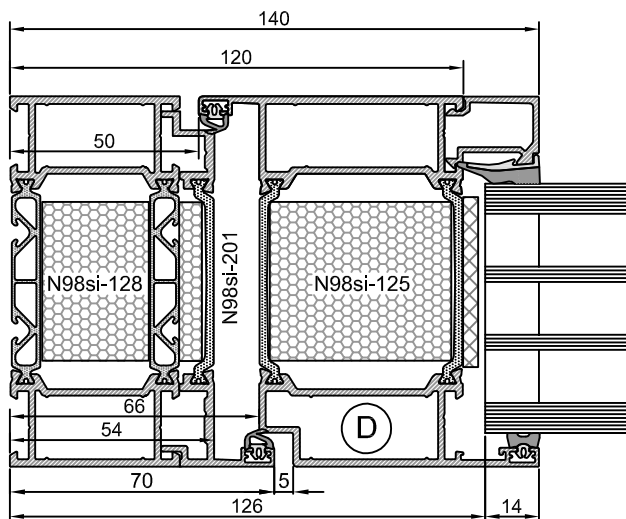
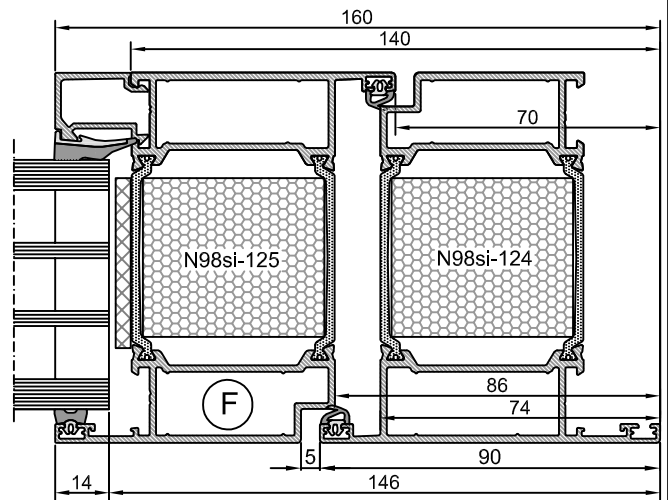
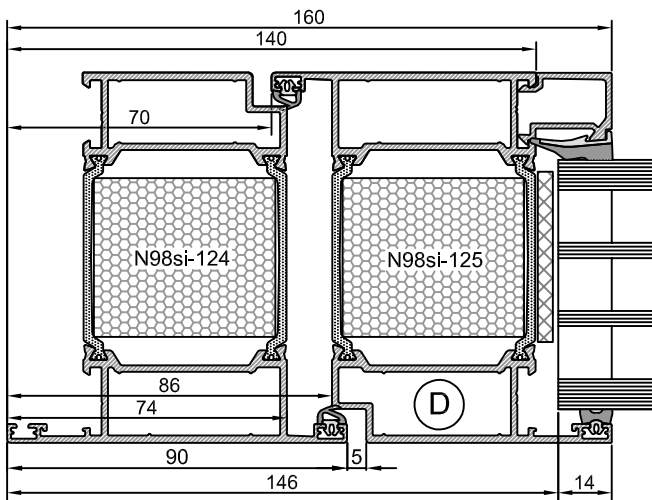
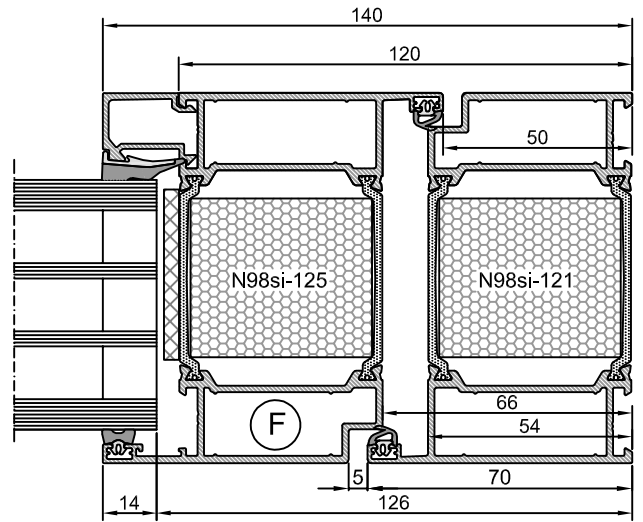
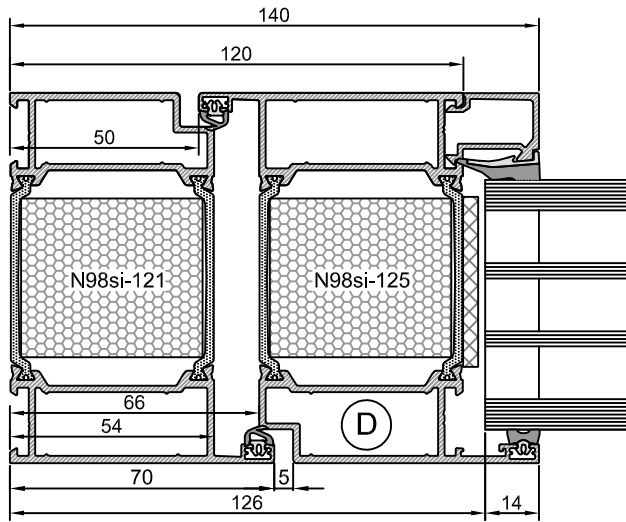


Раскрой для различных вариантов рамы:

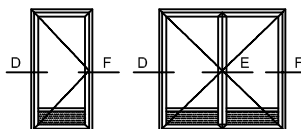
No:	Элемент:	Профиль/ориентация:	Раскрой для различных вариантов рамы:				Углы:
			N98si-121	N98si-124	N98si-128 + N98si-201	Углы:	
1	Горизонтальная рама	-	L	L	L	L-80	45° / 45°
2	Вертикальная рама	-	H	H	H	H-40	90° / 45°
3	Порог	N98si-203	L-108	L-148	L-108		90° / 90°
4, 5	Горизонтальная створка	N98si-125	4	L1-27.5	L1-47.5	L1-27.5	45° / 45°
			5	L-L1-52.5	L-L1-72.5	L-L1-52.5	45° / 45°
6	Вертикальная створка	N98si-125	H-64	H-84	H-64		45° / 45°
7	Вертикальная створка	N98si-124	H-64	H-84	H-64		45° / 45°
8,9	Промежуточный ригель	N98si-122 N98si-132	8	L1-167.5	L1-187.5	L1-167.5	90° / 90°
			9	L-L1-192.5	L-L1-212.5	L-L1-192.5	
10,11	Уплотнитель порога	N98si-683 & R72-505	10	L1-59.5	L1-79.5	L1-59.5	90° / 90°
			11	L-L1-84.5	L-L1-104.5	L-L1-84.5	
12,13	Водоотлив	R72-524	12	L1-77.5	L1-97.5	L1-77.5	-
			13	L-L1-77.5	L-L1-97.5	L-L1-77.5	
14,15	Гориз. штапики	-	14	L1-167.5	L1-187.5	L1-167.5	90° / 90°
			15	L-L1-192.5	L-L1-212.5	L-L1-192.5	
16	Вертикальные штапики стекла	С промежуточным ригелем	H-H1-140	H-H1-160	H-H1-140	90° / 90°	
		Без промежуточного ригеля	H-244	H-264	H-244		
17	Вертикальные штапики панели	Ригеля N98si-122	H1-189	H1-189	H1-189	90° / 90°	
		Ригель N98si-132	H1-174	H1-174	H1-174		
18,19	Стекло	Горизонтальный р-р	18	L1-179	L1-199	L1-179	
			19	L-L1-204	L-L1-224	L-L1-204	
			Вертикальный, с ригелем	H-H1-112	H-H1-132	H-H1-112	
			Вертикальный, без ригеля	H-216	H-236	H-216	
20,21	Сэндвич-панель	Горизонтальный р-р	20	L1-179	L1-199	L1-179	
			21	L-L1-204	L-L1-224	L-L1-204	
			Вертик. р-р (N98si-122)	H1-161	H1-161	H1-161	
			Вертик. р-р (N98si-132)	H1-146	H1-146	H1-146	

01.04.2016





**N98si**



**NOKIAN**  
PROFILES

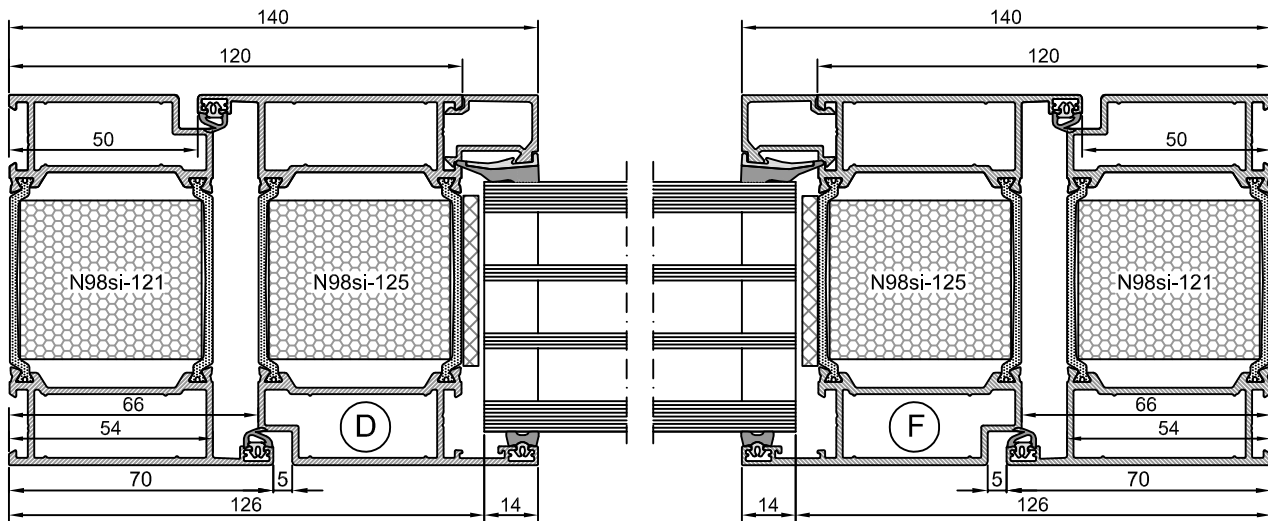


01.04.2016

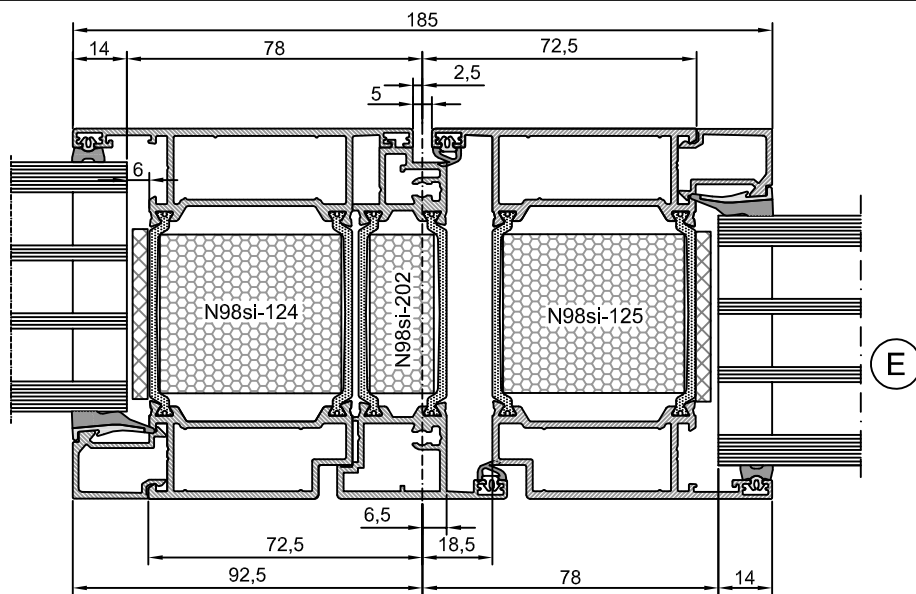
**2.15**

Внутри открывающиеся двери. Разрезы D & F

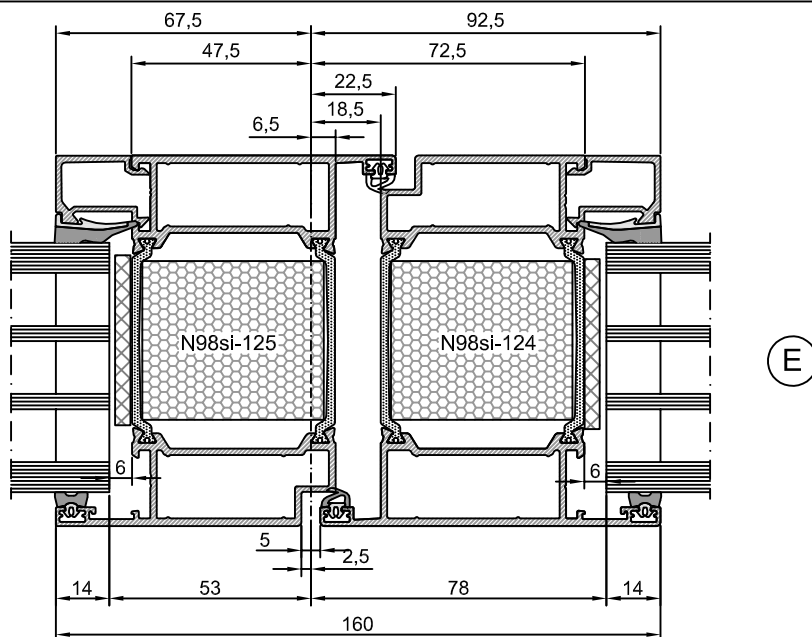




Обратный профиль  
N98si-202

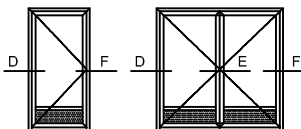


T-профиль N98si-124



01.04.2016

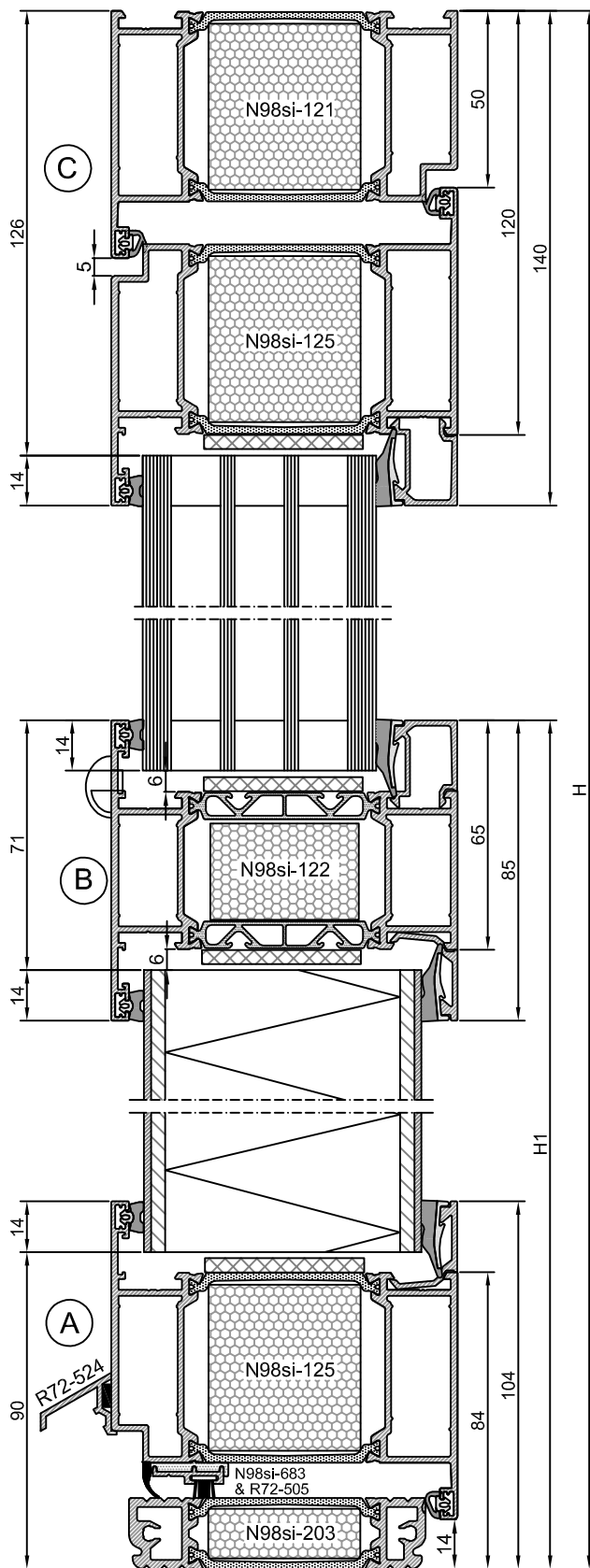
**2.16** **NOKIAN**  
PROFILES



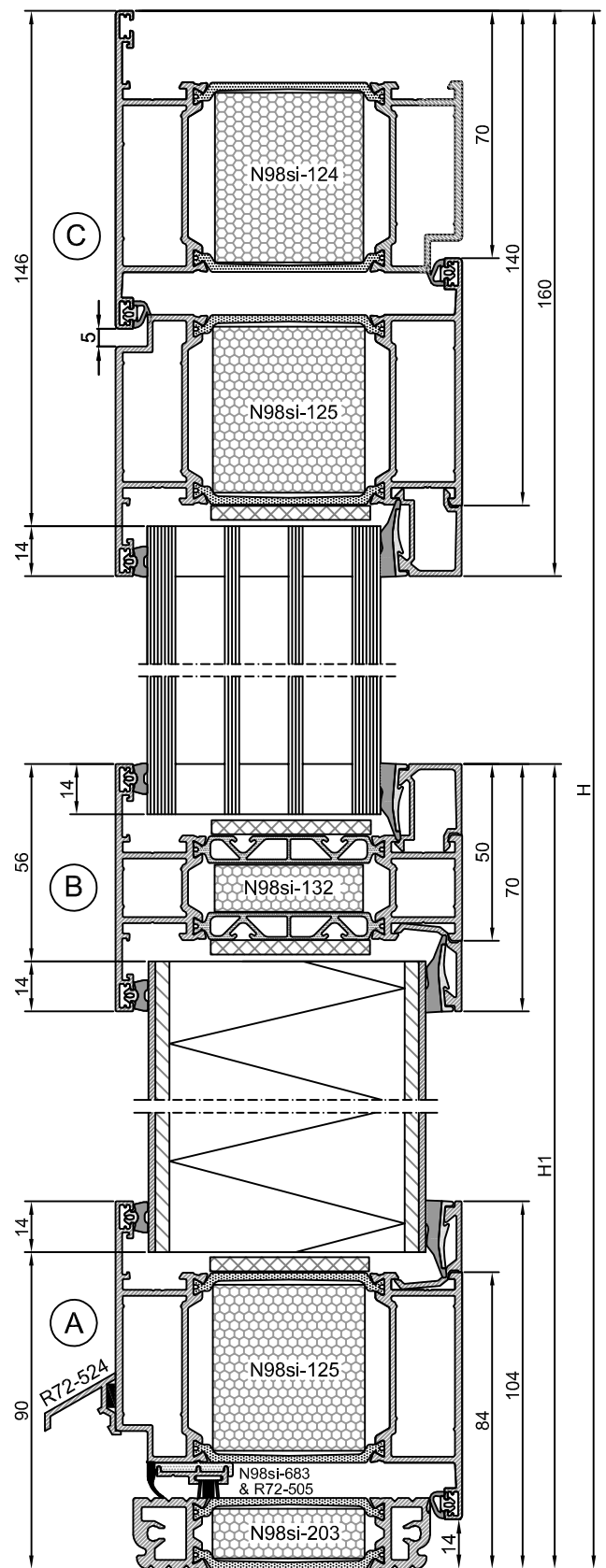
**N98si**

Внутри открывающиеся двери. Разрезы D, F и E

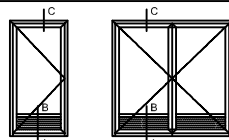
Рама N98si-121 / ригель N98si-122



Рама N98si-124 / ригель N98si-132



**N98si**



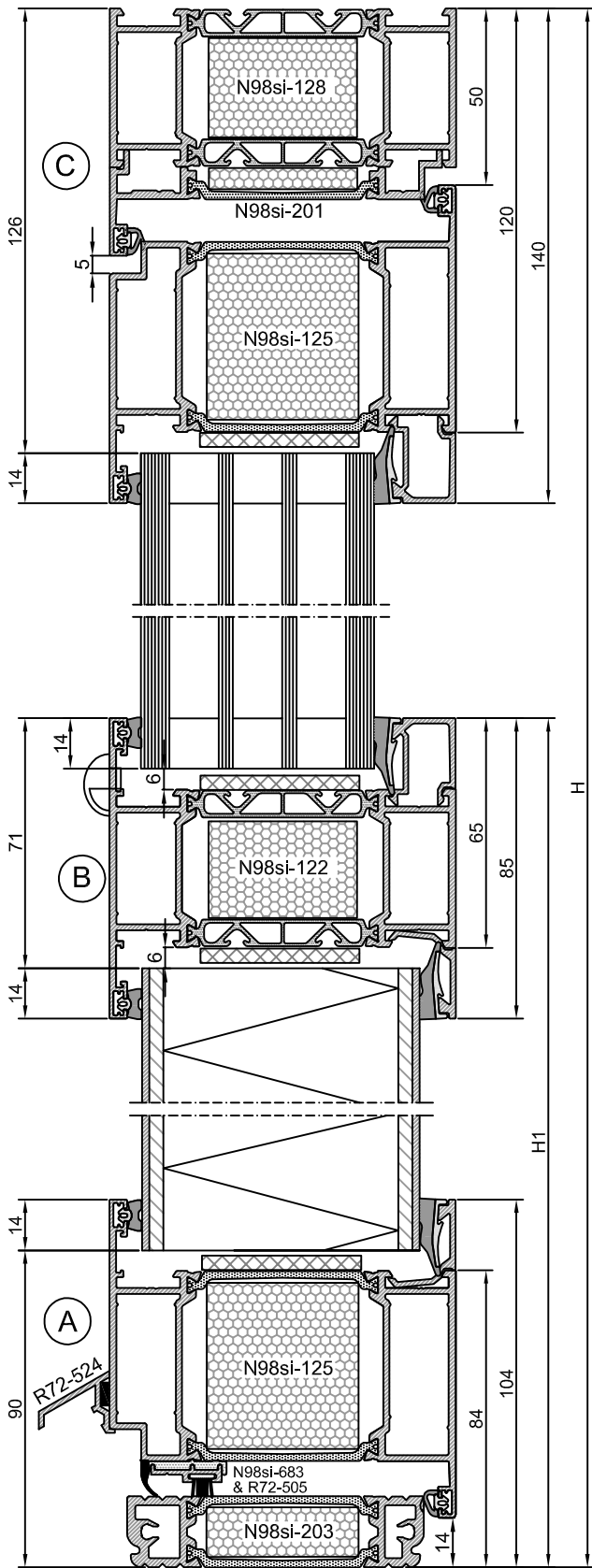
**NOKIAN**  
PROFILES



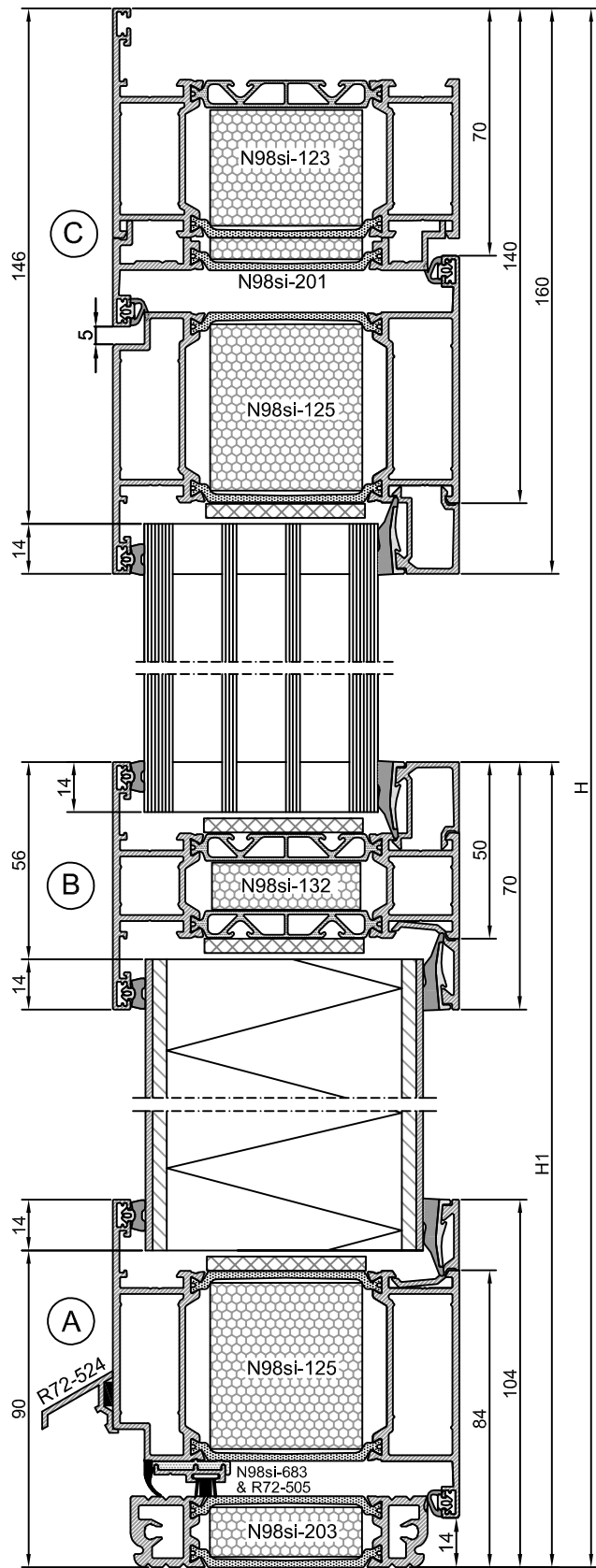
01.04.2016

**217**

Рама N98si-128 / ригель N98si-122

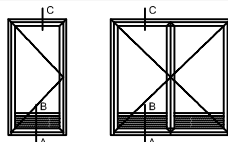


Рама N98si-123 / ригель N98si-132



01.04.2016

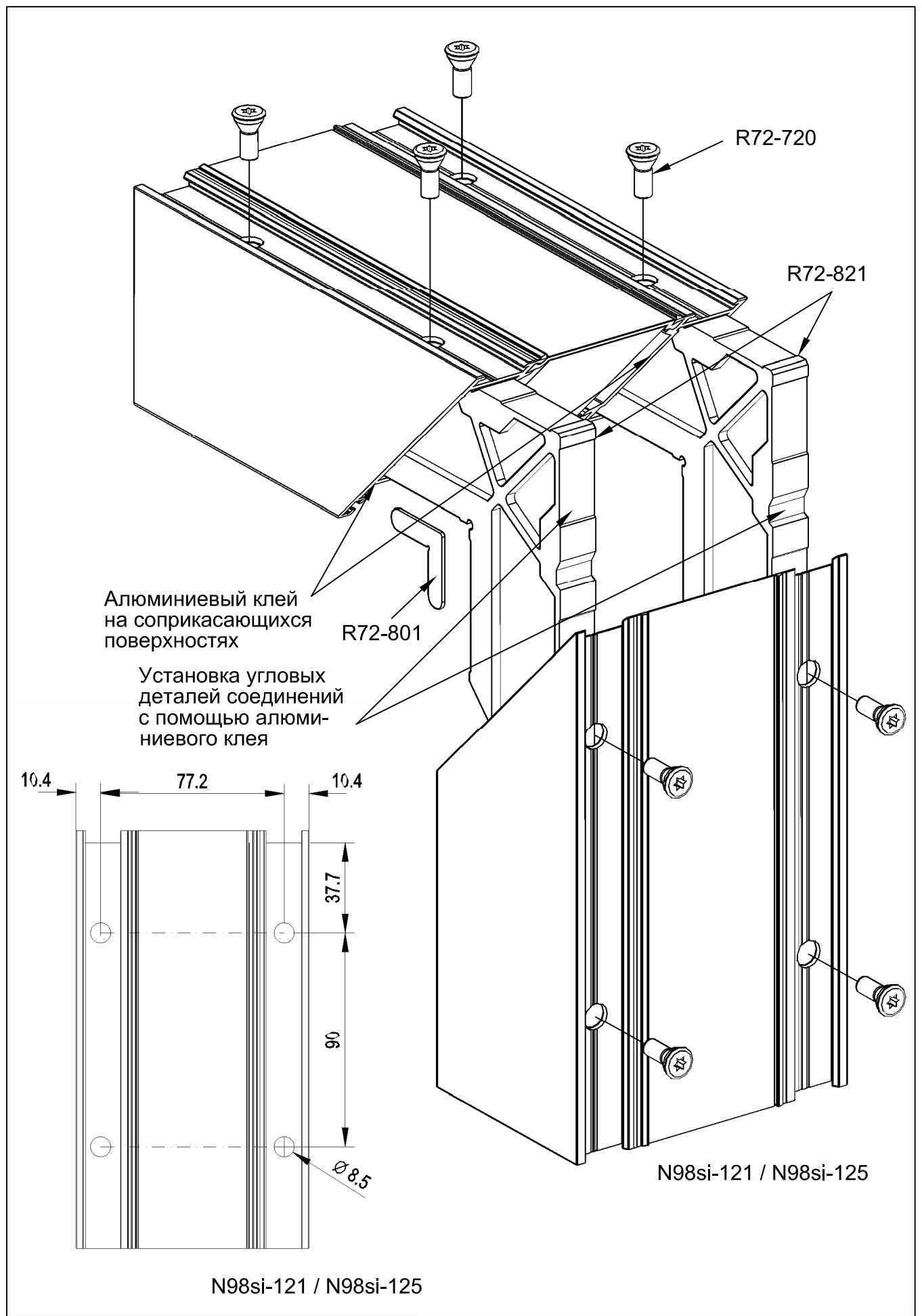
**2.18** **NOKIAN**  
PROFILES

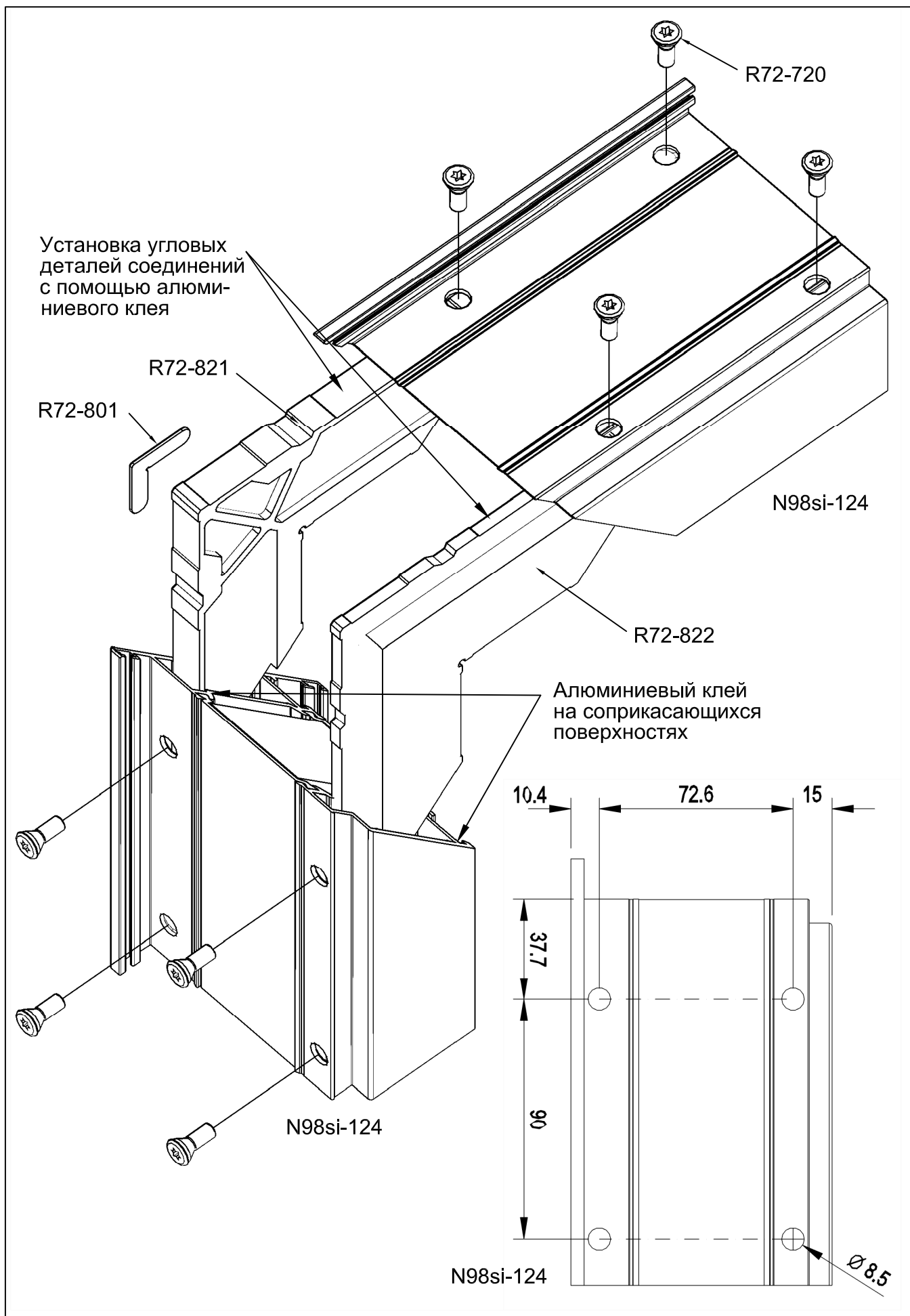


**N98si**

Внутри открывающиеся двери. Разрезы А, В и С. Рамы N98si-128 и N98si-123





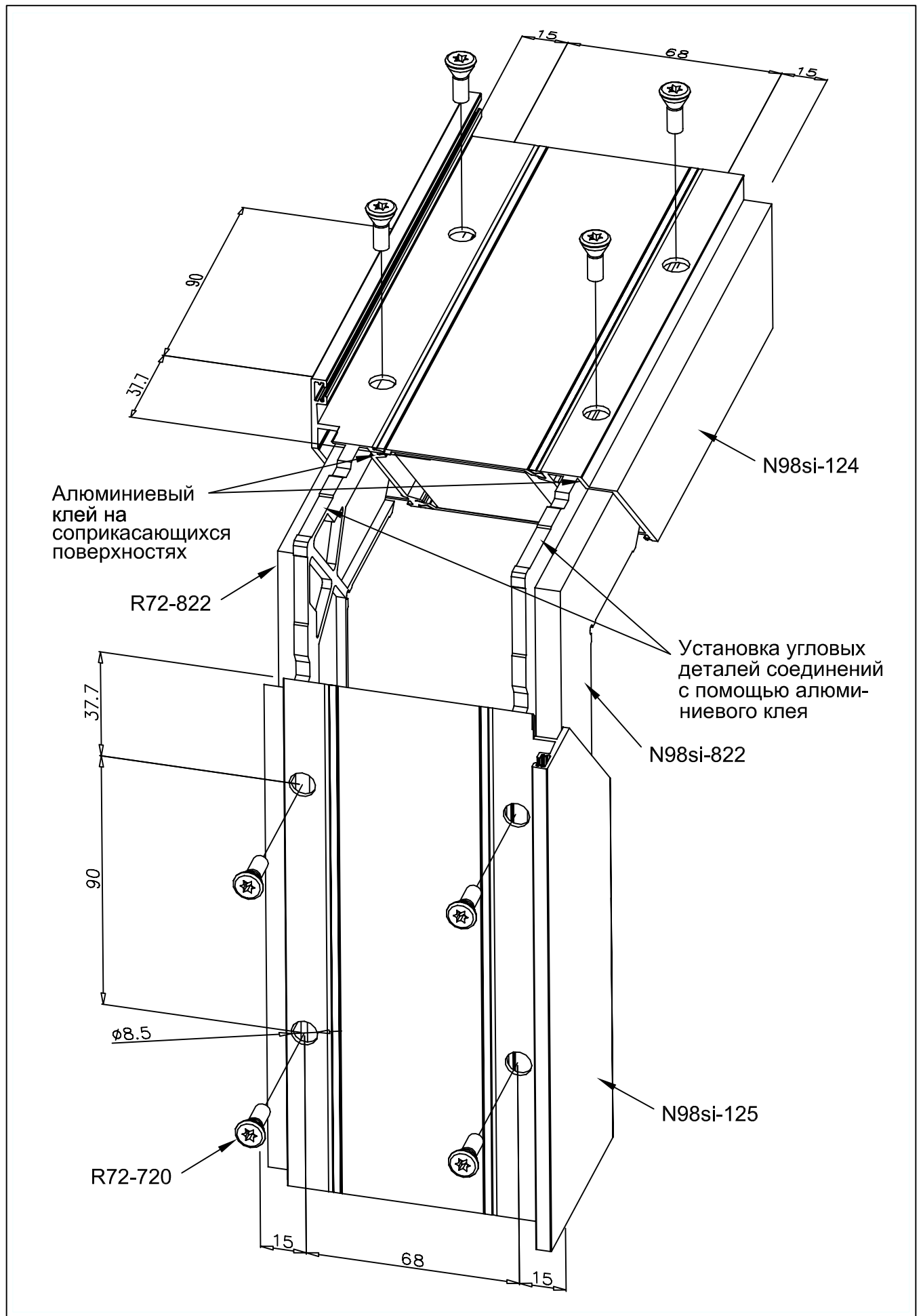


01.04.2016

**2.20** **NOKIAN**  
PROFILES

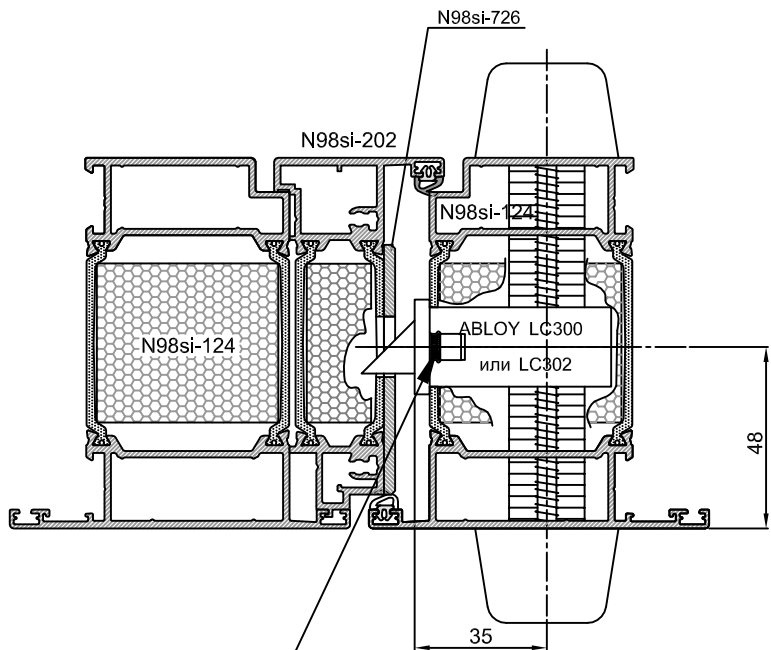
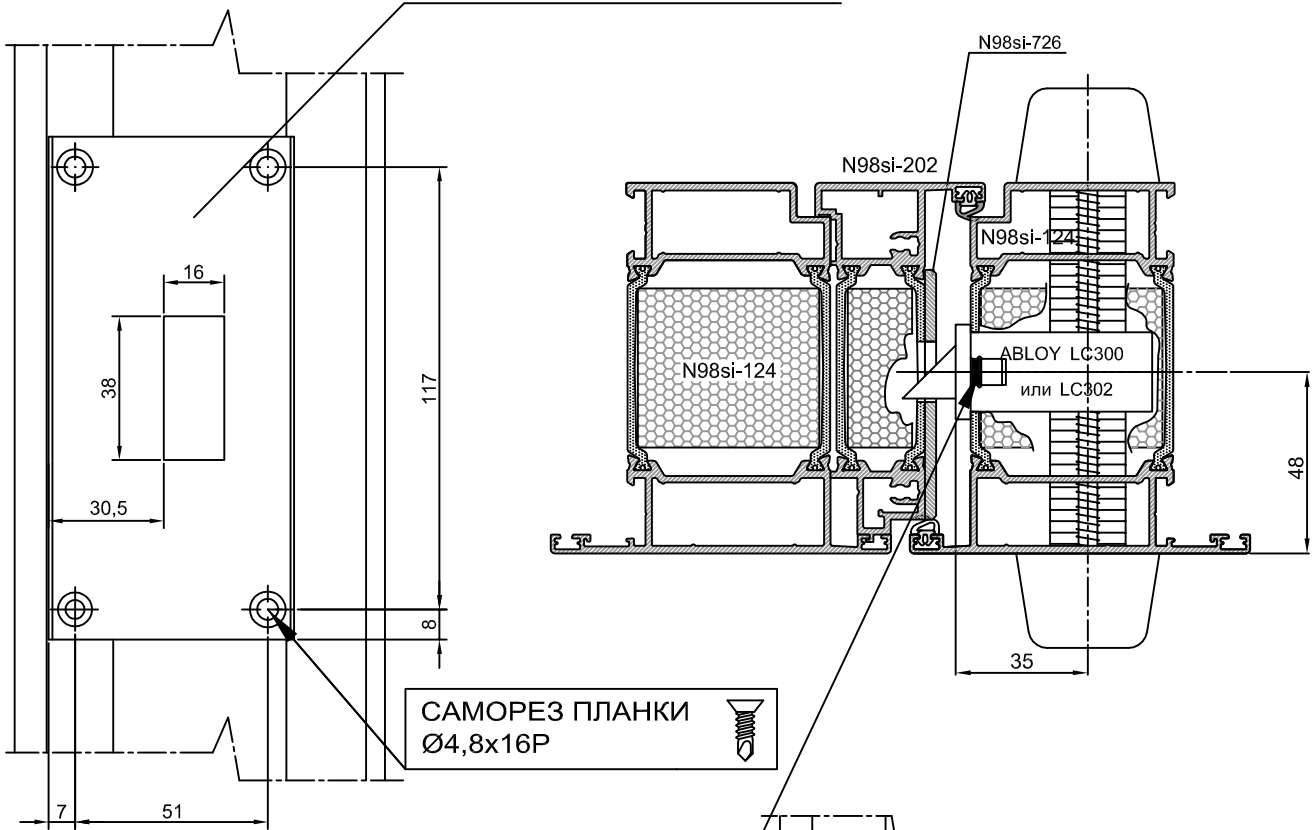
**N98si**

Соединение дверной створки на болтах

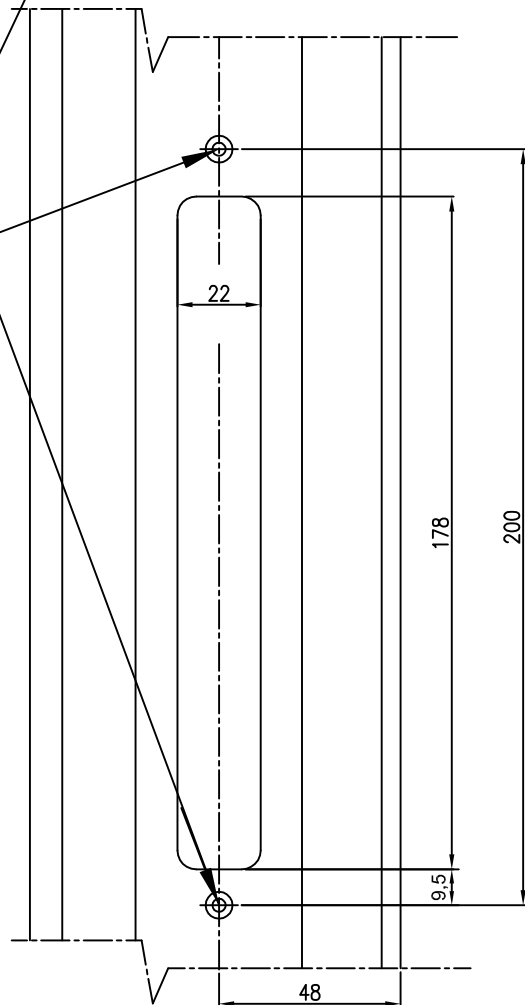
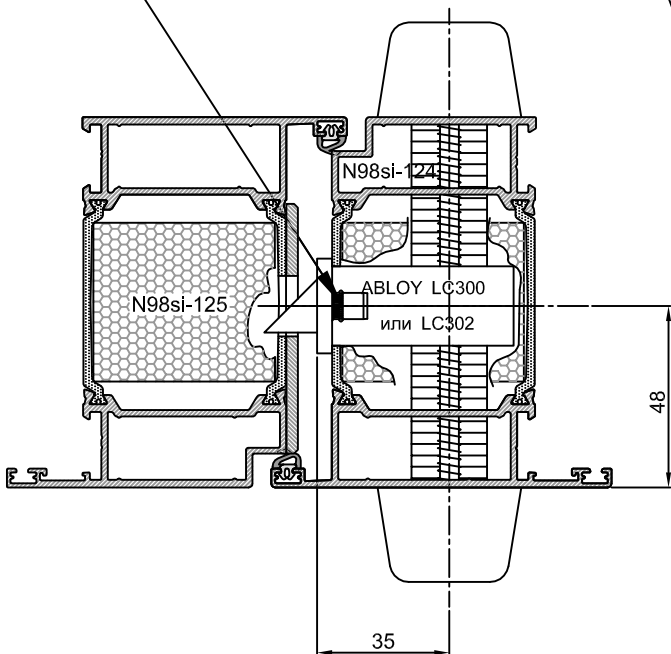


**N98si**

ЗАПОРНАЯ ПЛАНКА N98si-726



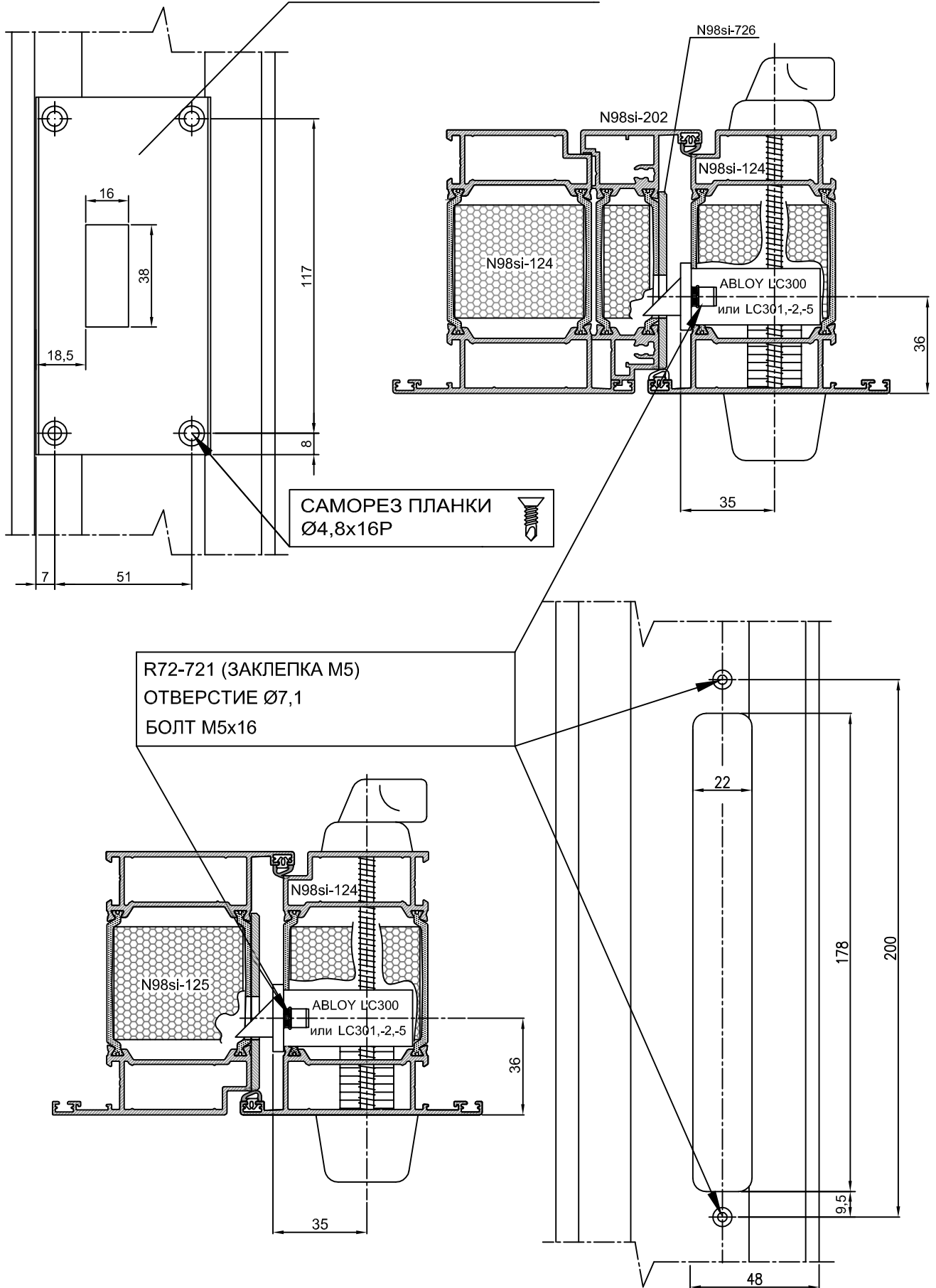
R72-721 (ЗАКЛЕПКА M5)  
ОТВЕРСТИЕ Ø7,1  
БОЛТ M5x16



Дополнительная информация в инструкциях Abloy для металлических дверей

01.04.2016

ЗАПОРНАЯ ПЛАНКА N98si-726



Дополнительная информация в инструкциях Abloy для металлических дверей

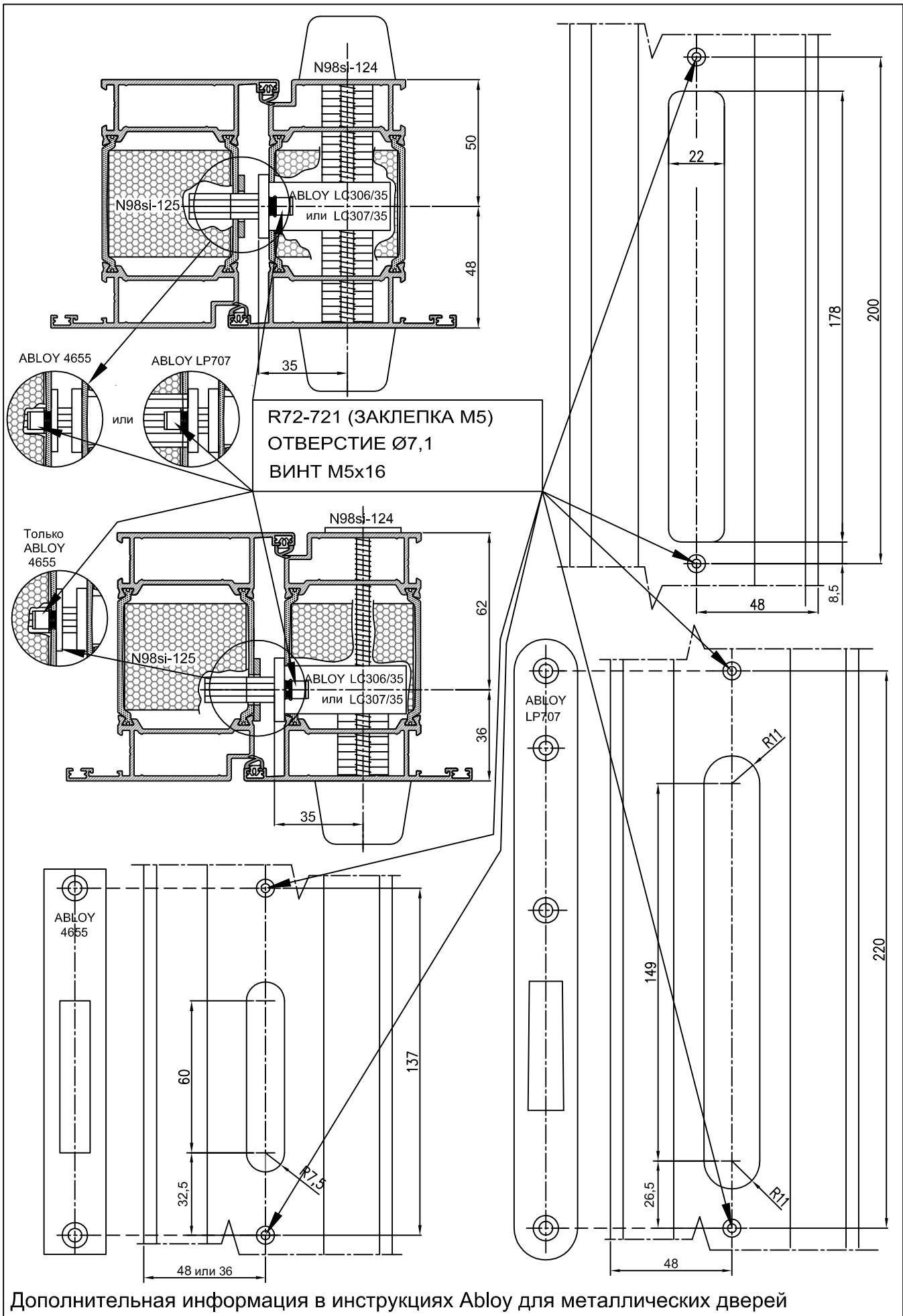
**N98si**

**NOKIAN**  
PROFILES

01.04.2016

2 23

Механические замки ABLOY



Дополнительная информация в инструкциях Abloy для металлических дверей

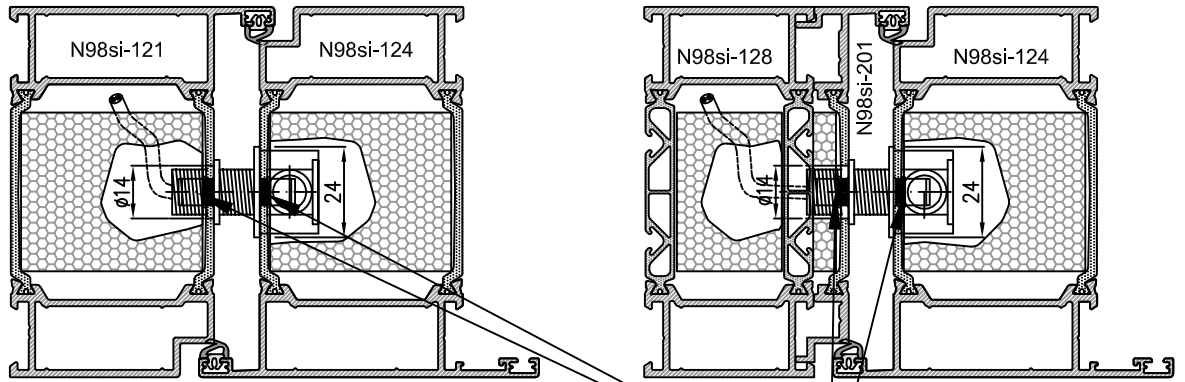
01.04.2016

2.24 **NOKIAN**  
PROFILES

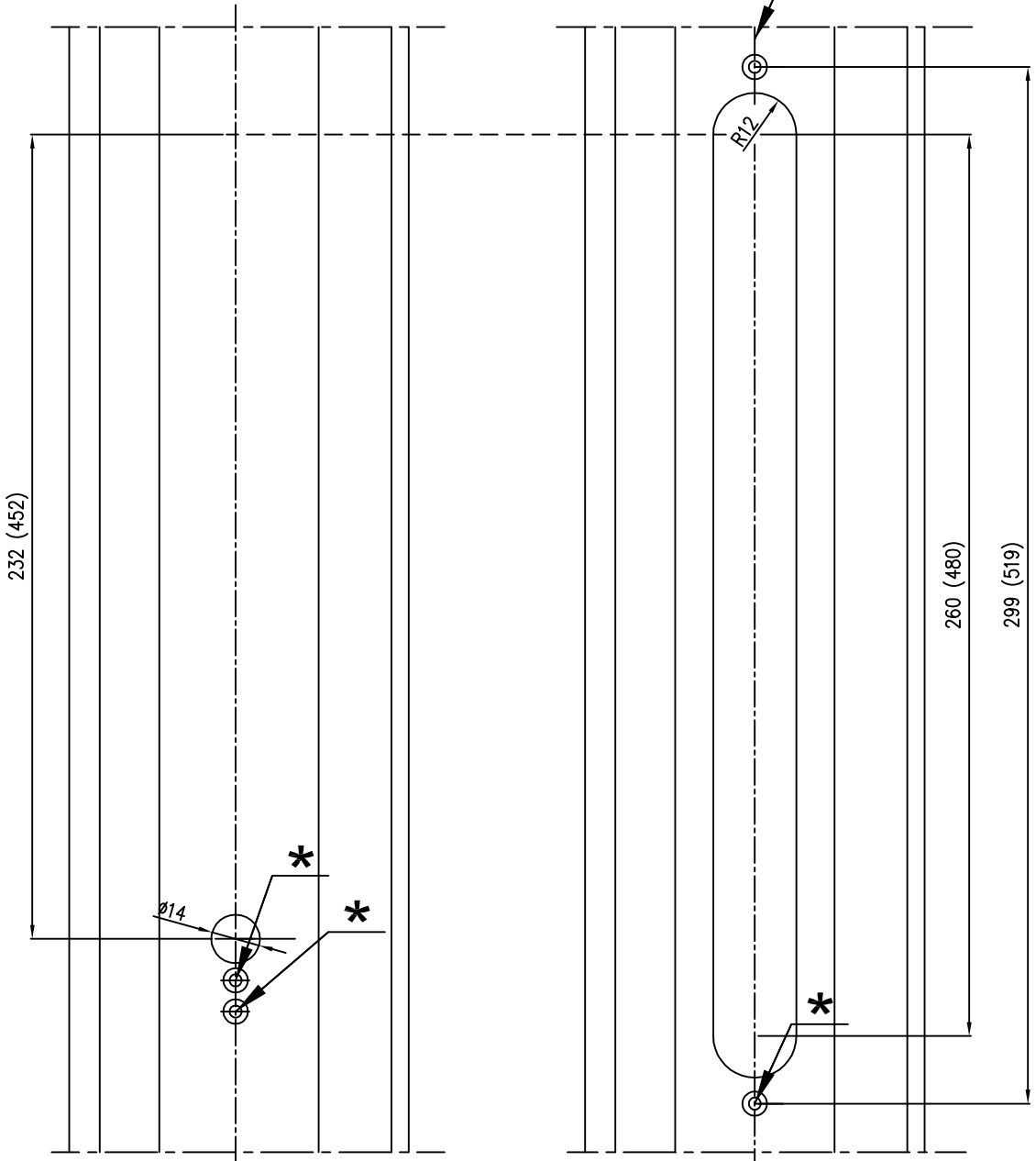
**N98si**

ABLOY замок безопасности

# Кабелепровод ABLOY EA280 (EA281)

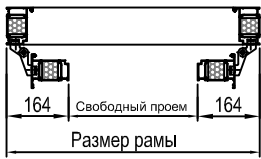
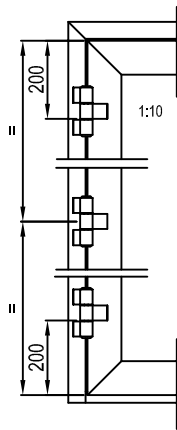


\* R72-721 (ЗАКЛЕПКА М5)  
 ОТВЕРСТИЕ Ø7,1  
 ВИНТ М5х16



Дополнительная информация в инструкциях Abloy для металлических дверей





H	L														
	900	1000	1050	1100	1150	1200	1250	1300	1400	1500	1600	1700	1800	1900	2000
4000	•	•	•	•	•	•	•	•	•	•	•	•	•	•	•
3900	•	•	•	•	•	•	•	•	•	•	•	•	•	•	5
3800	•	•	•	•	•	•	•	•	•	•	•	•	•	•	10
3700	•	•	•	•	•	•	•	•	•	•	•	•	•	•	5 15
3600	•	•	•	•	•	•	•	•	•	•	•	•	•	•	11 20
3500	•	•	•	•	•	•	•	•	•	•	•	•	•	•	6 16 25
3400	•	•	•	•	•	•	•	•	•	•	•	•	•	•	11 21 30
3300	•	•	•	•	•	•	•	•	•	•	•	•	•	•	6 17 26 35
3200	•	•	•	•	•	•	•	•	•	•	•	•	•	•	12 22 32 40
3100	•	•	•	•	•	•	•	•	•	•	•	•	•	•	6 18 28 37 45
3000	•	•	•	•	•	•	•	•	•	•	•	•	•	•	13 24 33 42 50
2900	•	•	•	•	•	•	•	•	•	•	•	•	•	•	7 19 29 39 47 55
2800	•	•	•	•	•	•	•	•	•	•	•	•	•	•	13 25 35 44 53 60
2700	•	•	•	•	•	•	•	•	•	•	•	•	•	•	7 20 31 41 50 58 65
2600	•	•	•	•	•	•	•	•	•	•	•	•	•	•	14 27 38 47 56 63 70
2500	•	•	•	•	•	•	•	•	•	•	•	•	•	•	8 21 33 44 53 61 68 X
2400	•	•	•	•	•	•	•	•	•	•	•	•	•	•	8 15 29 40 50 59 67 X X
2300	•	•	•	•	•	•	•	•	•	•	•	•	•	•	8 16 23 36 47 56 65 X X X
2200	•	•	•	•	•	•	•	•	•	•	•	•	•	•	9 17 24 31 43 53 63 X X X X
2100	•	•	•	•	•	•	•	•	•	•	•	•	•	•	9 17 25 32 38 50 60 69 X X X X
2000	•	•	•	•	•	•	•	•	•	•	•	•	•	•	10 18 26 33 40 46 57 67 X X X X X

Таблица 1

X= Не подходит  
 17 (или другой номер)= процент, который увеличивает вес полотна  
 H= Высота дверного полотна  
 L= Ширина дверного полотна

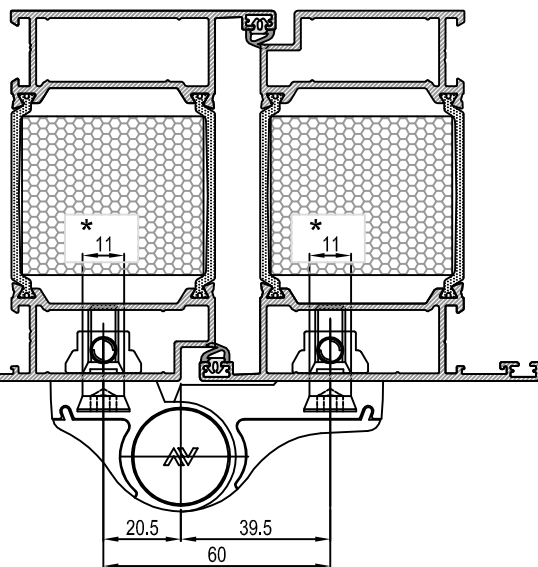
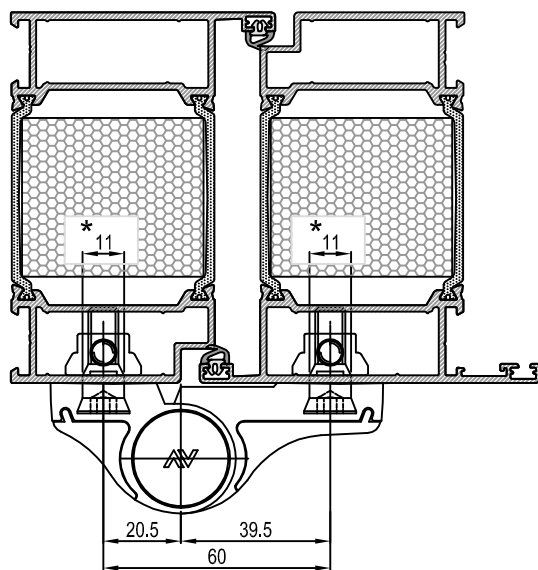
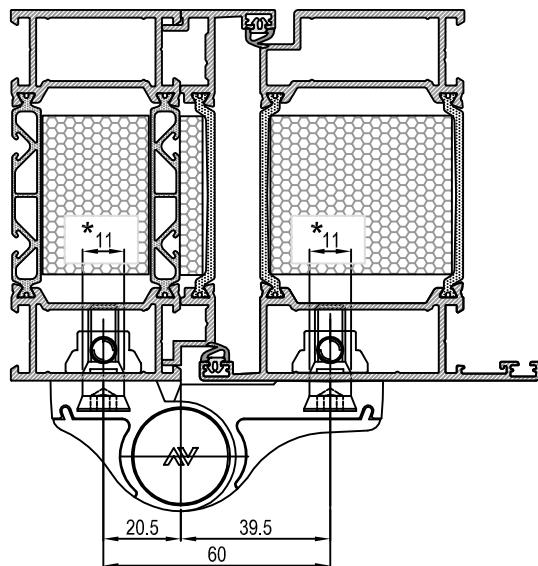
Сначала необходимо посчитать вес дверного полотна. Затем проверить, нужны ли дополнительные проценты к весу по таблице 1. Используя расчетный вес можно подобрать петли по таблице 2. Дверные доводчики увеличивают нагрузки на петли и их износ. Доводчики с функцией против порыва ветра нагружают петли больше. В этом случае общий вес дверного полотна должен быть увеличен на 75%. Если данная функция отсутствует - вес должен быть увеличен на 20 %.

Таблица 2

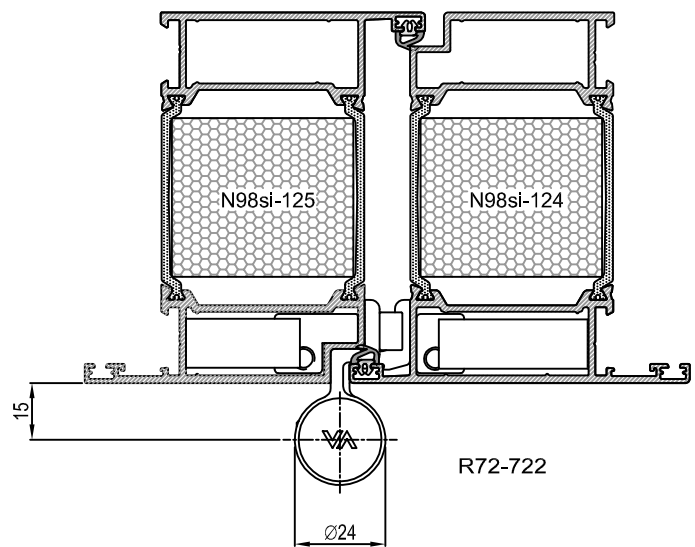
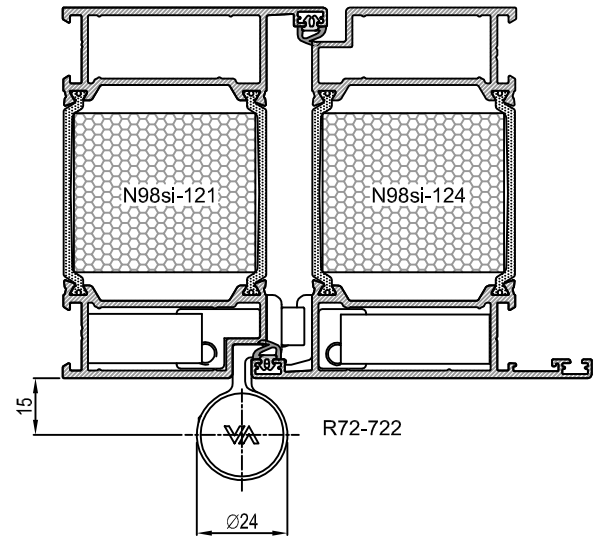
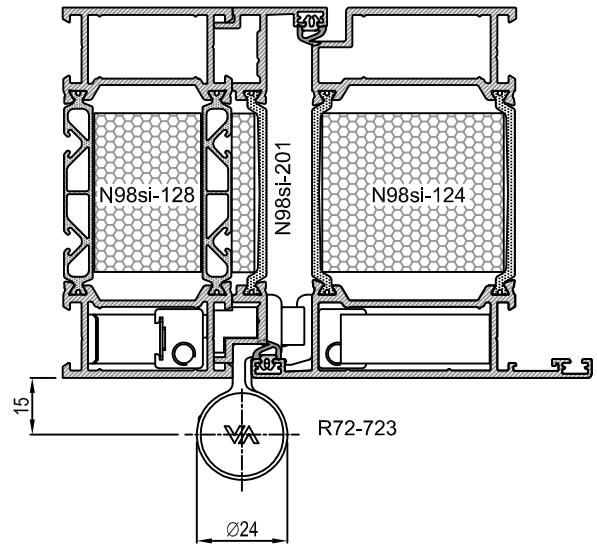
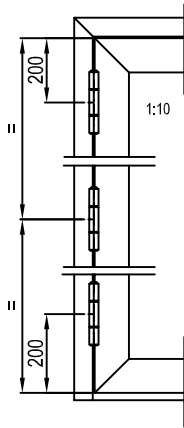
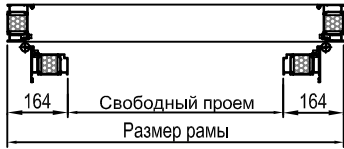
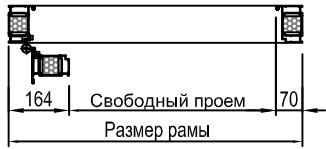
Петли	2 части	3 части
R72-724-2 R72-724-3	160 kg	180 kg
R72-722 R72-723	120 kg	140 kg

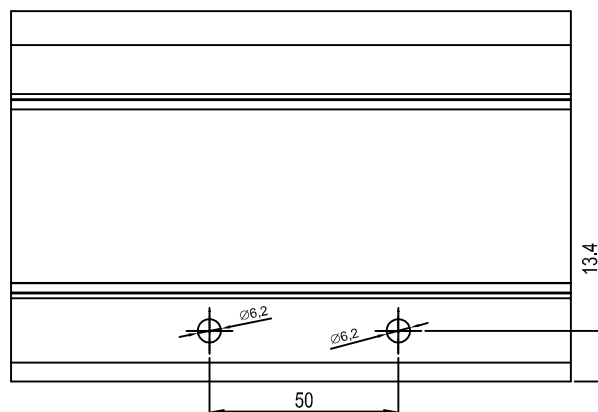
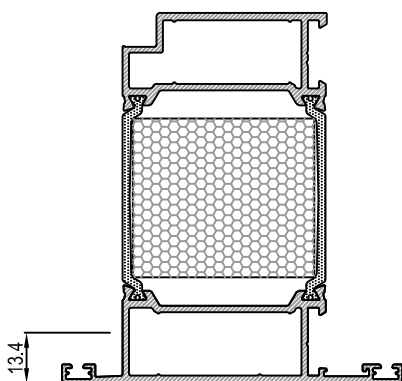
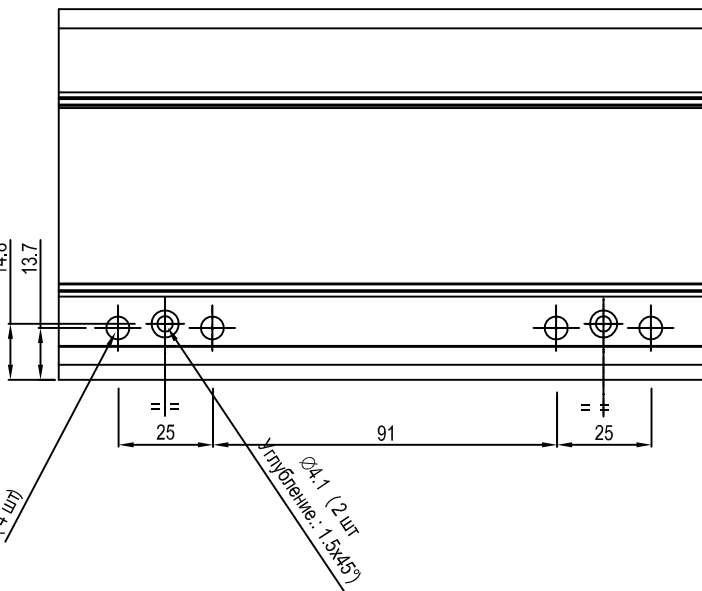
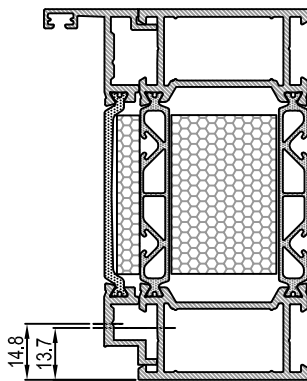
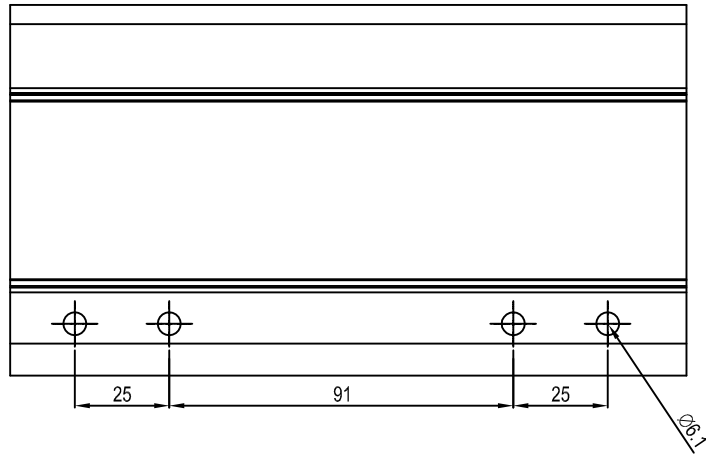
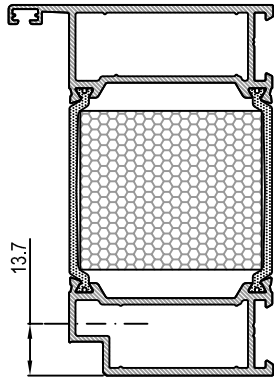
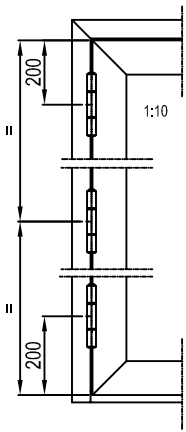
высота дверного полотна > 2,1м-- 3 петли

Имеются направляющие шаблоны для сверловки



\* Внимание Просверливать отверстие через обе стенки





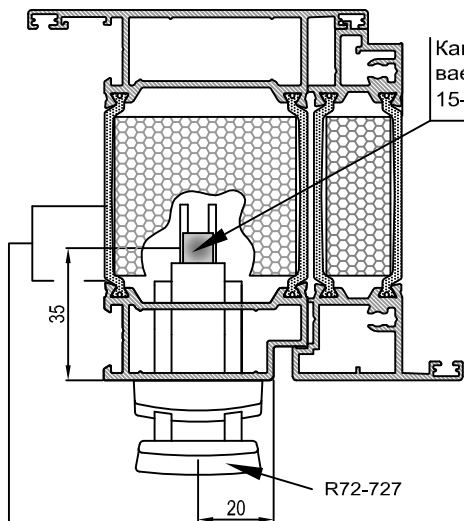
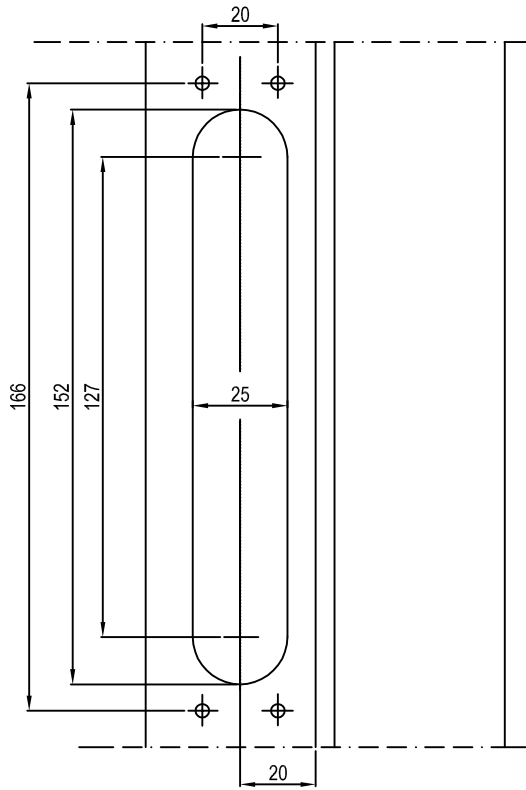
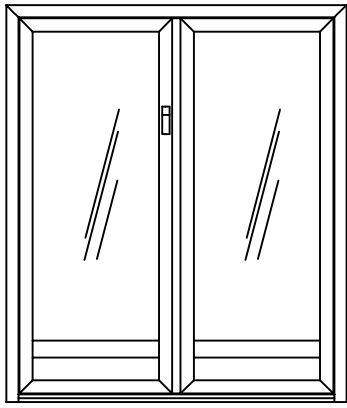
Имеются направляющие шаблоны для сверловки

01.04.2016

**2.28** **NOKIAN**  
PROFILES

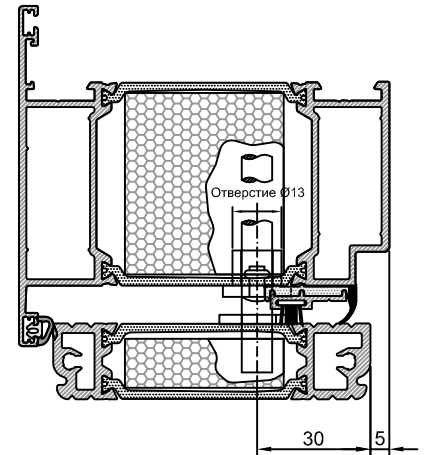
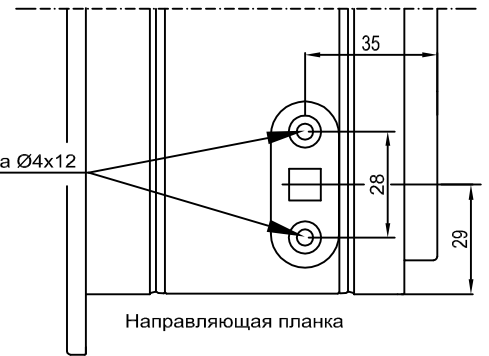
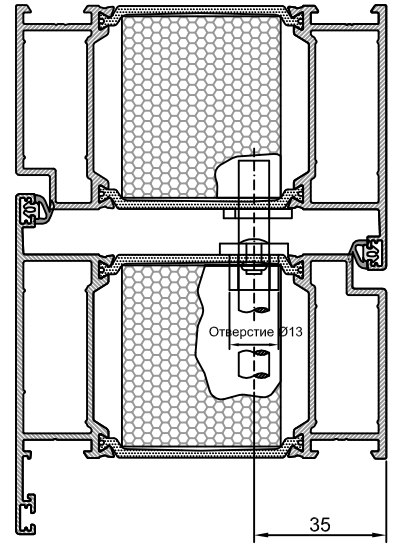
**N98si**

Обработка профиля для цилиндрических петель

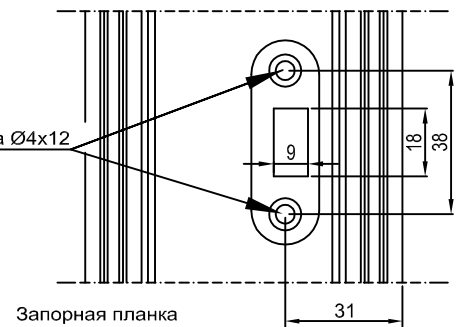


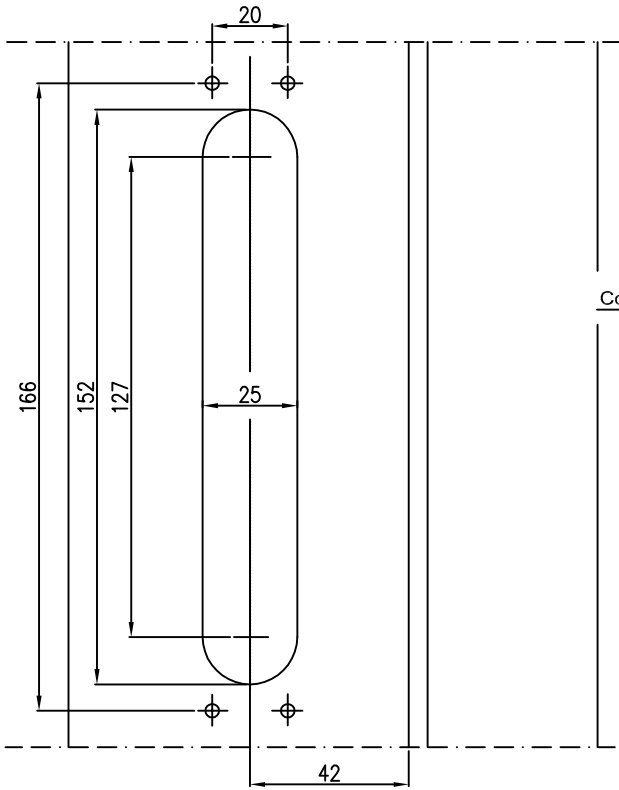
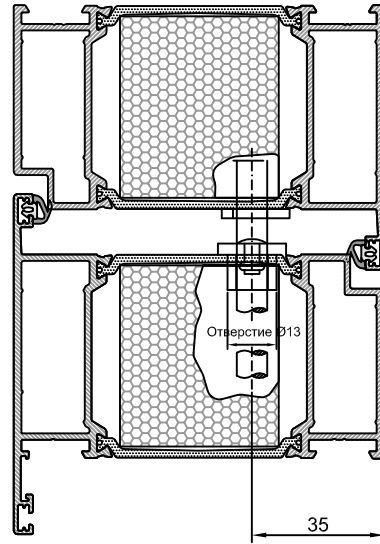
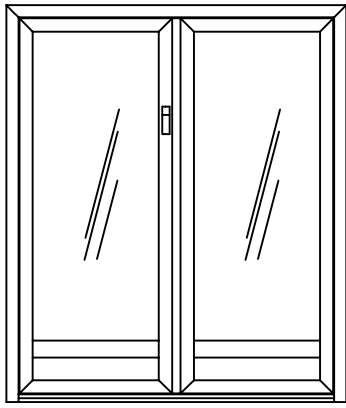
Просверлите установочные отверстия со стороны стекла для установки штанги

Канавка для штанги просверливается вдоль профиля сверлом 15-20мм.

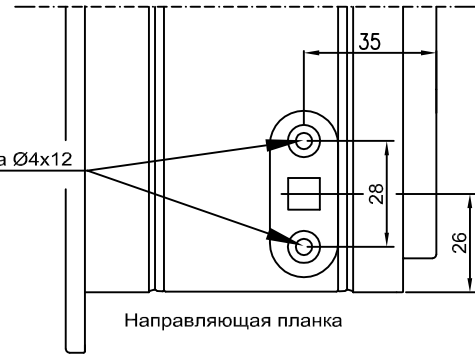


Соединительная заклепка Ø4x12

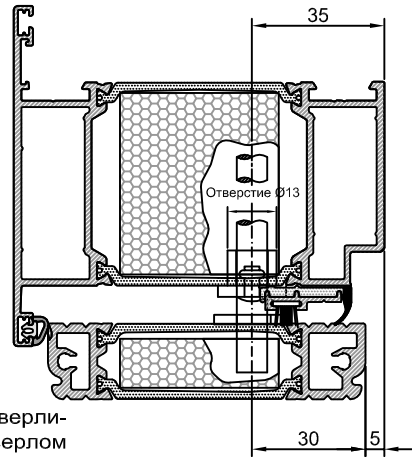




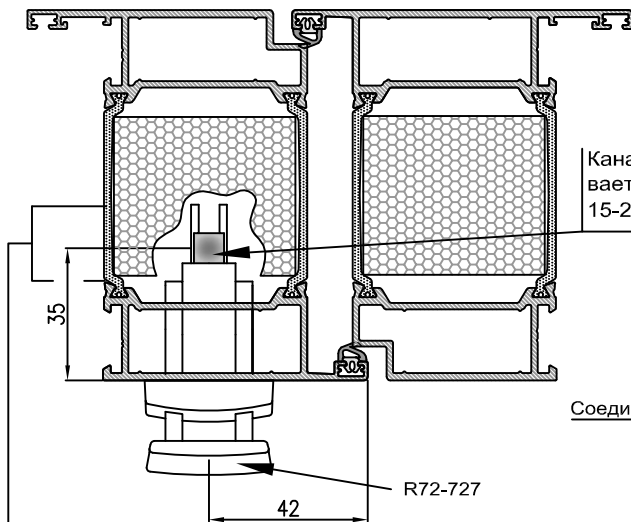
Соединительная заклепка Ø4x12



Направляющая планка

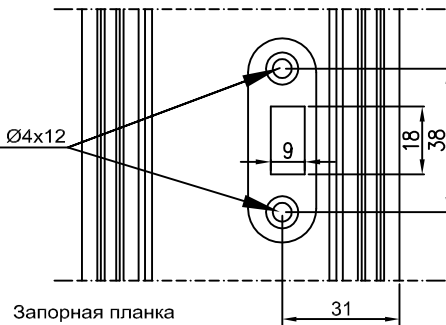


Канавка для штанги просверливается вдоль профиля сверлом 15-20мм.



Соединительная заклепка Ø4x12

Просверлите установочные отверстия со стороны стекла для установки штанги



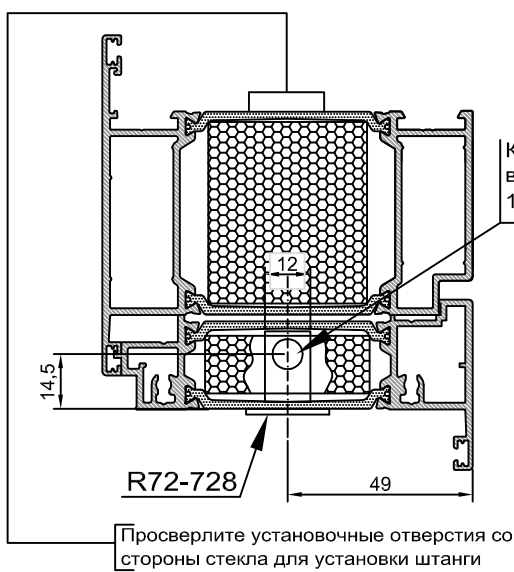
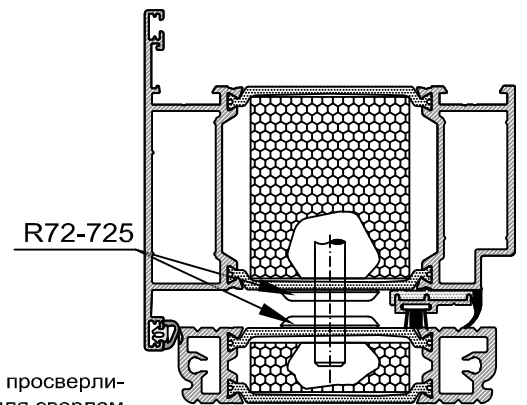
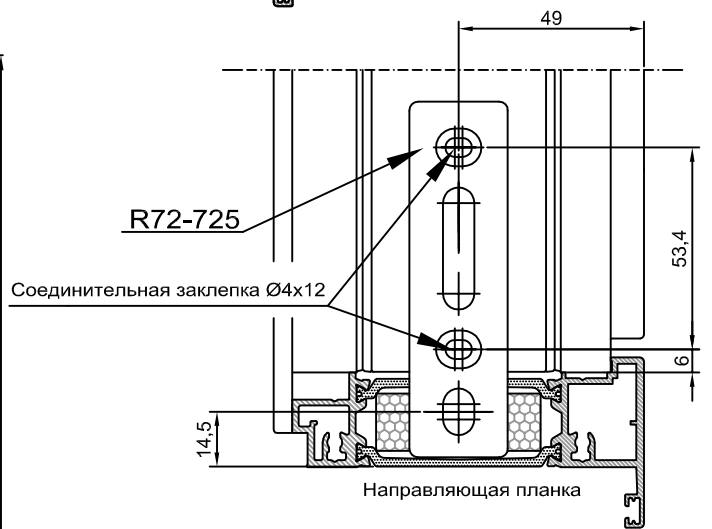
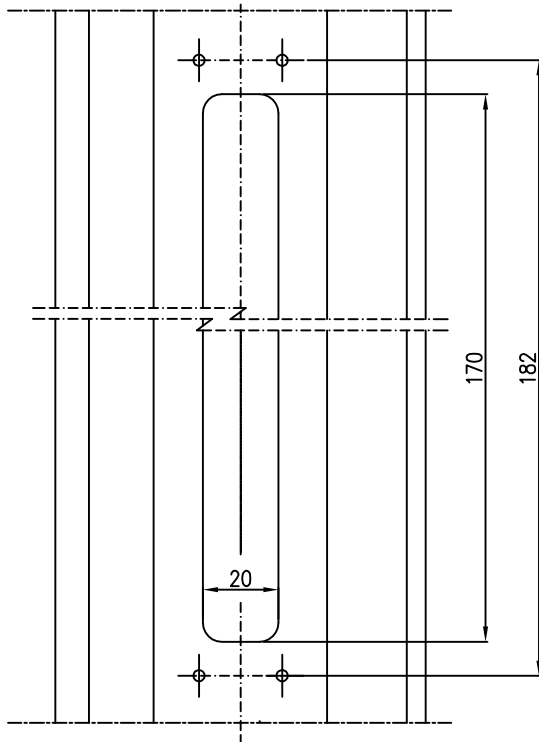
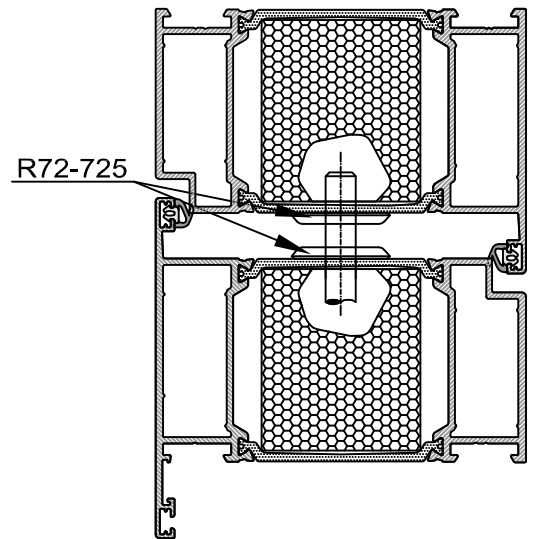
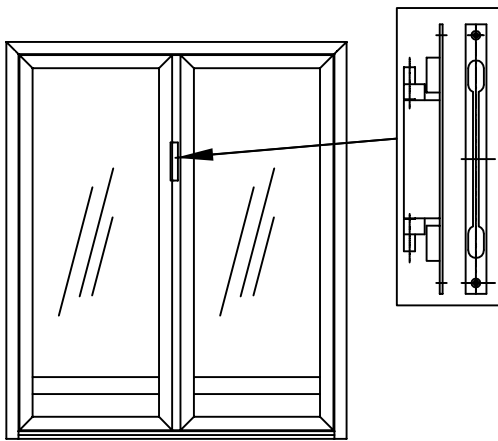
Запорная планка

01.04.2016

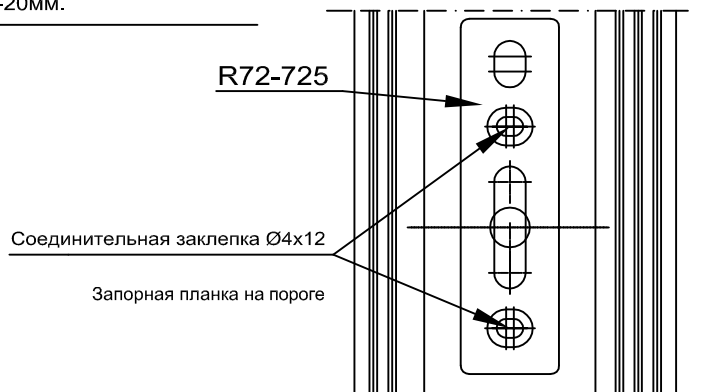
**2.30 NOKIAN PROFILES**

**N98si**

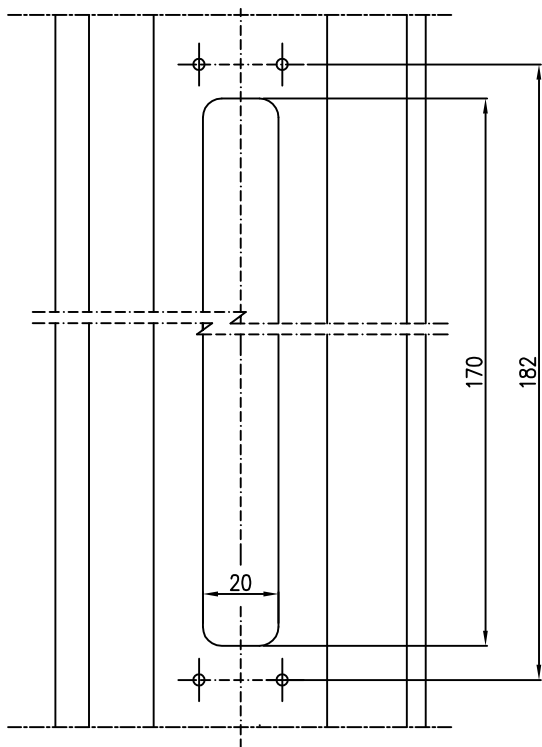
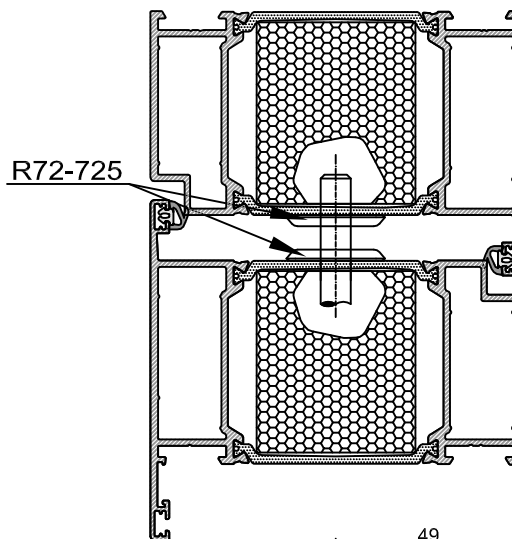
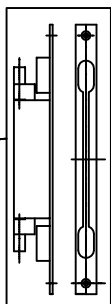
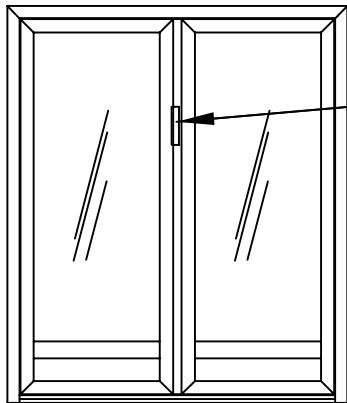
Установка шпингалета при профиле N98si-125



Канавка для штанги просверливается вдоль профиля сверлом 15-20мм.



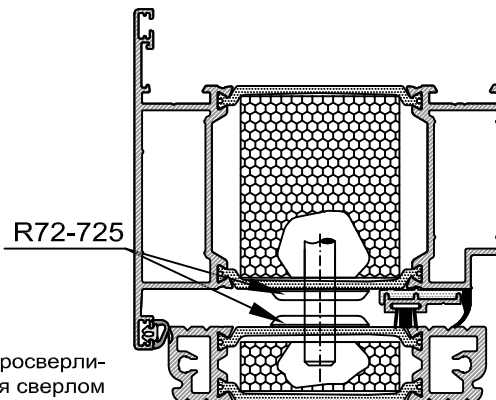
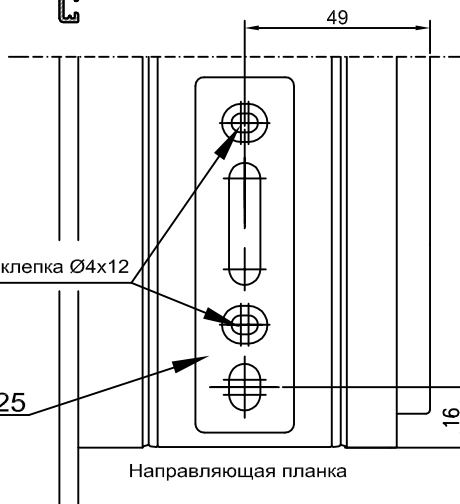




Соединительная заклепка  $\varnothing 4 \times 12$

R72-725

Направляющая планка



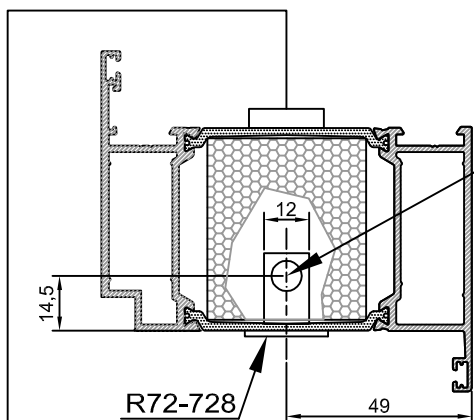
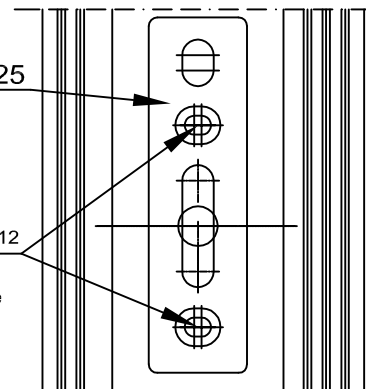
R72-725

Канавка для штанги просверливается вдоль профиля сверлом 15-20мм.

R72-725

Соединительная заклепка  $\varnothing 4 \times 12$

Запорная планка на пороге



Просверлите установочные отверстия со стороны стекла для установки штанги

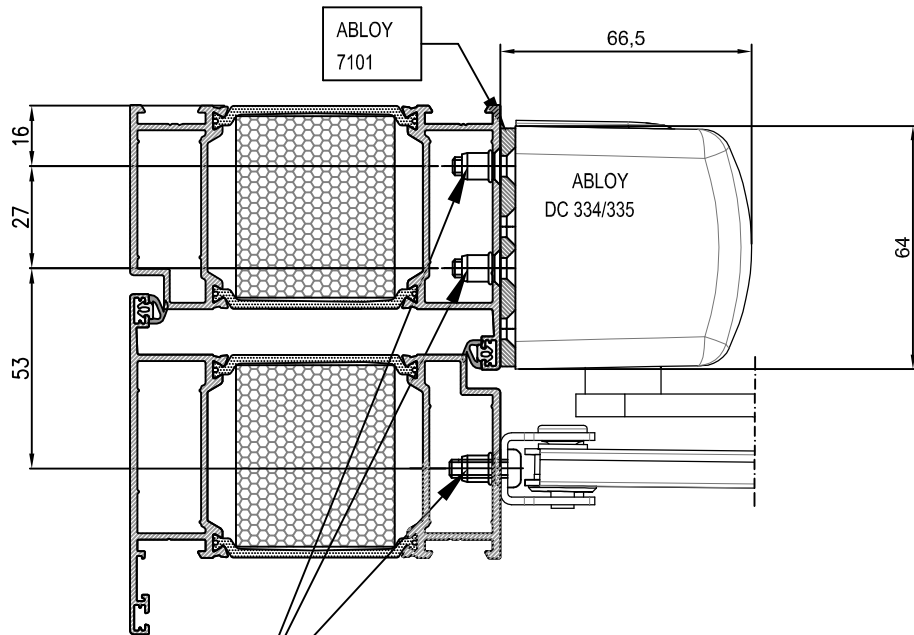
01.04.2016

232 NOKIAN PROFILES

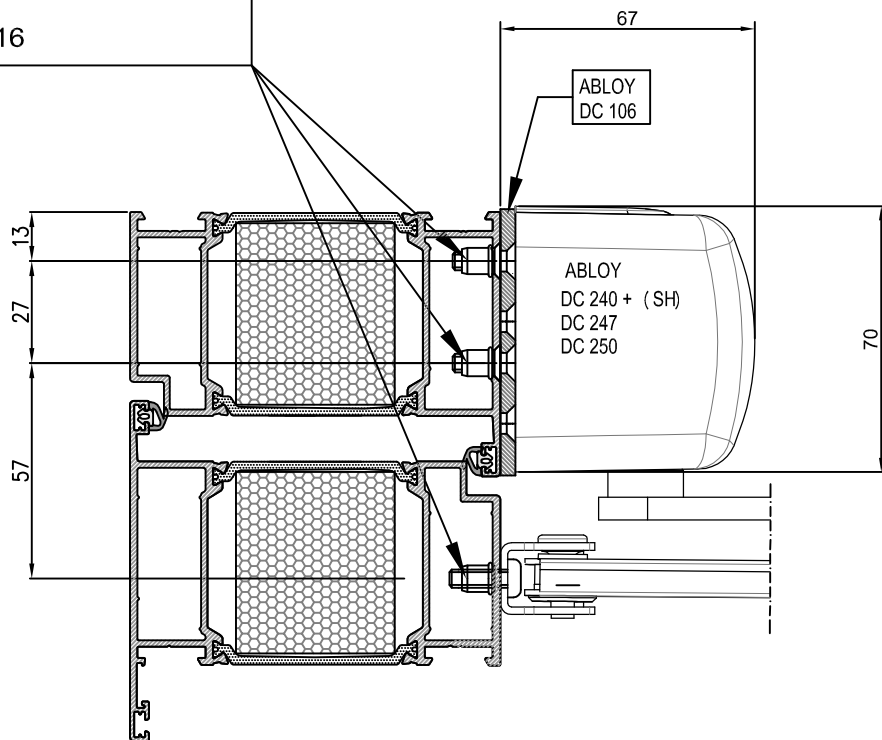
N98si

Установка врезного шпингалета при профиле N98si-125



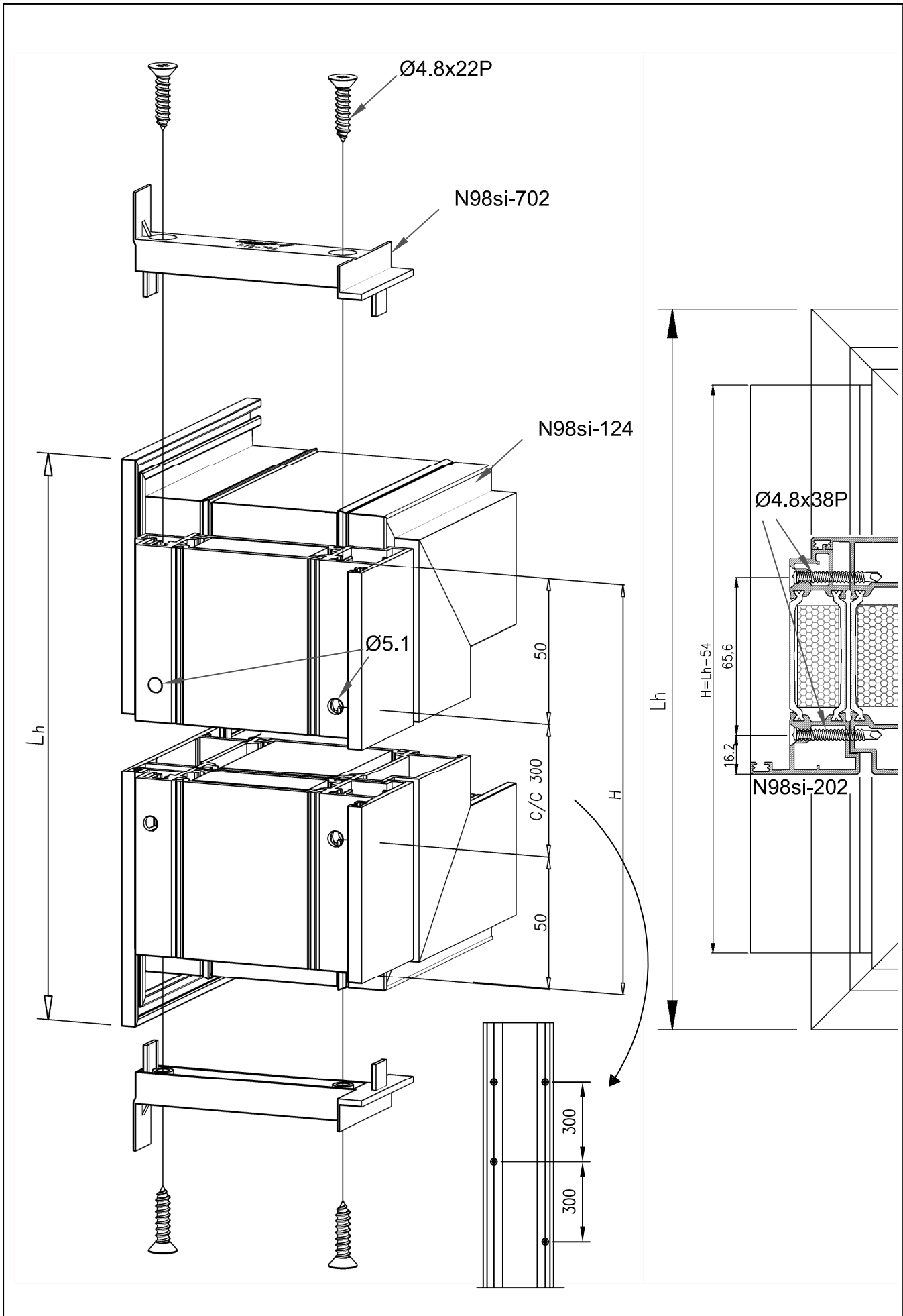


R72-721 (RIVET NUT M5)  
HOLE Ø7,1  
BOLT M5x16

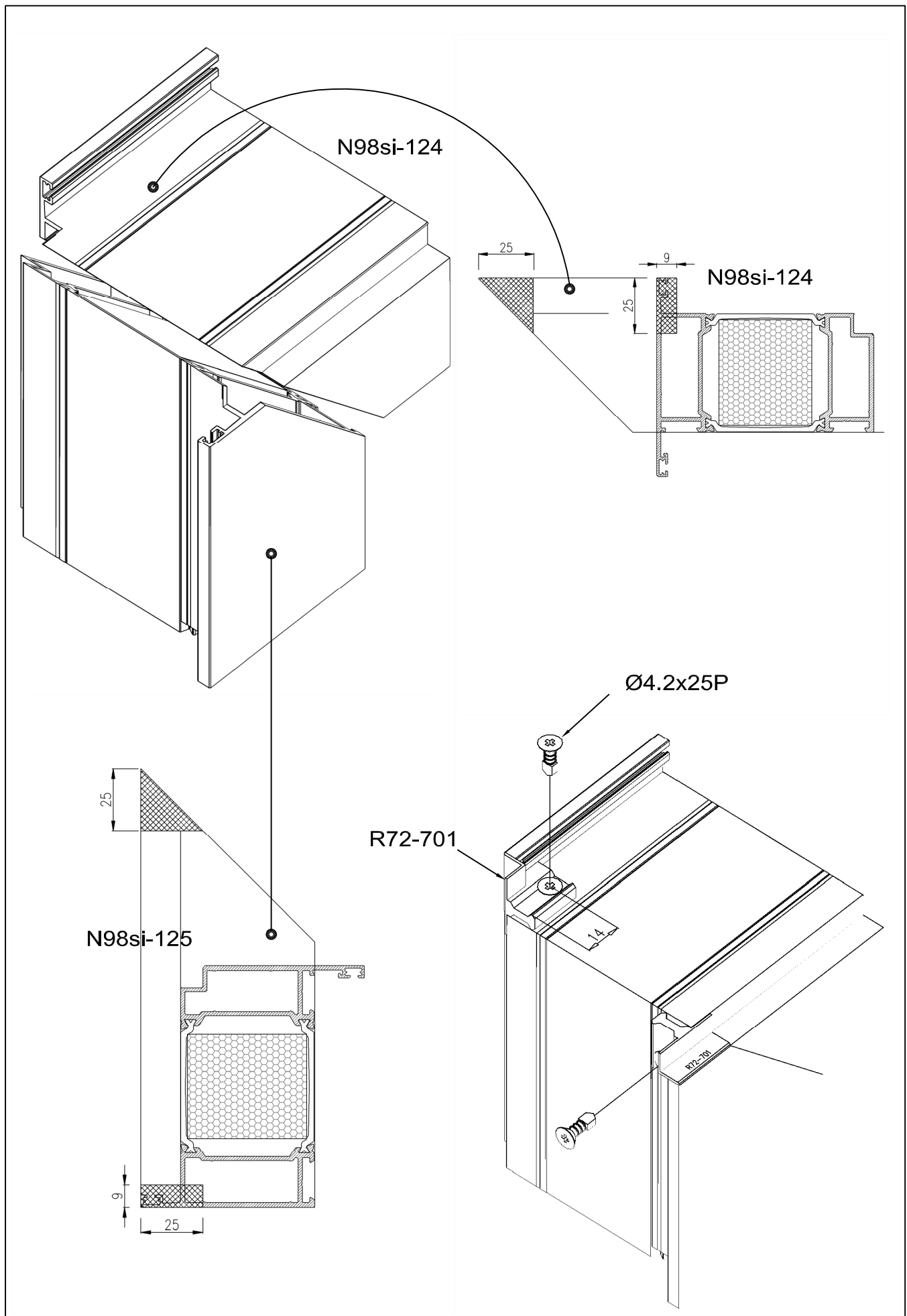


All OUTSIDE OPENABLE DOORS must be equipped with the door closers with a wind-brake function

Additional information in Abloy metal door manufacturing catalogue



01.04.2016



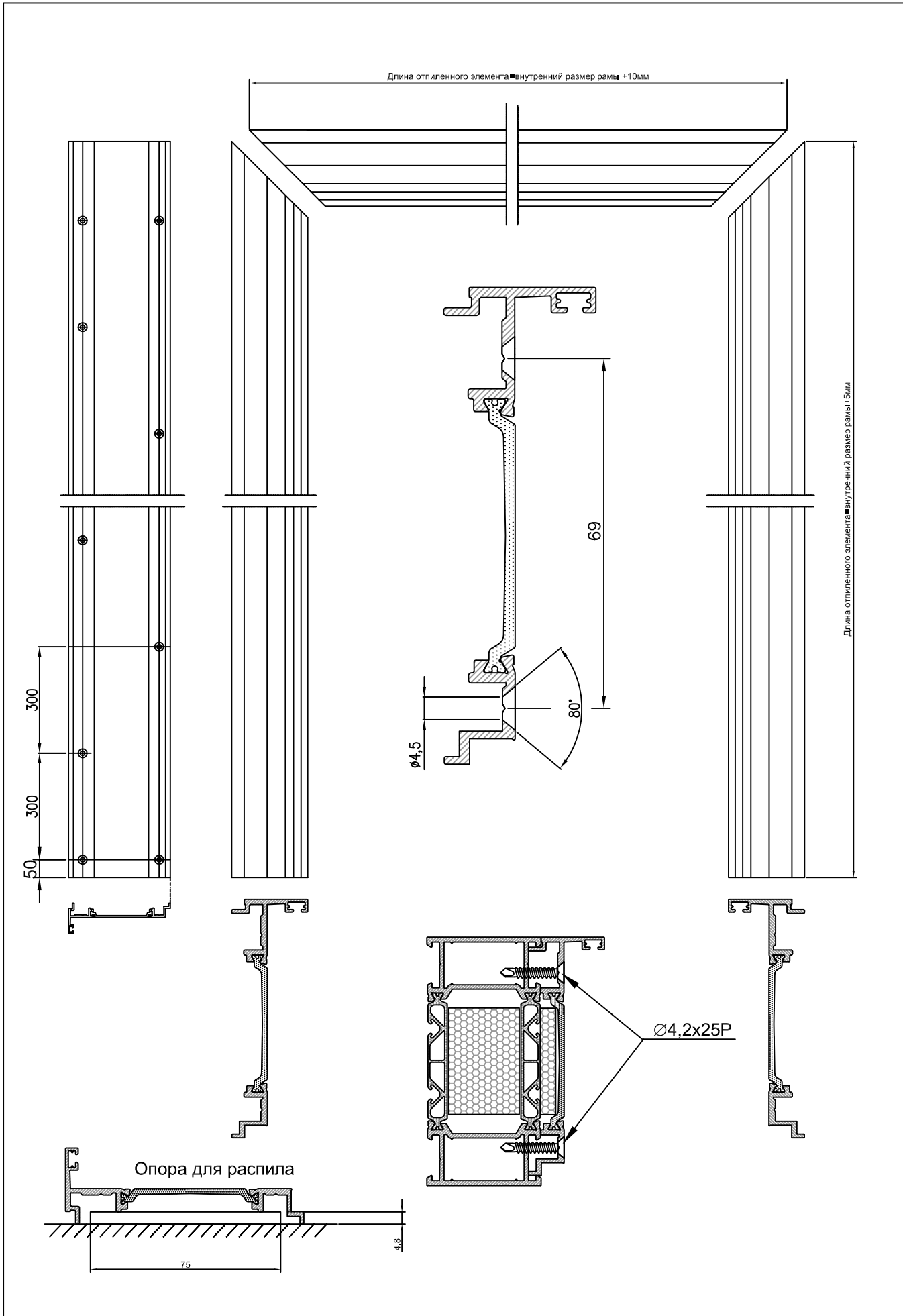
# N98si

**NOKIAN**  
PROFILES

01.04.2016

2.35

Обработка профилей N98si-124/125 и крепление R72-701

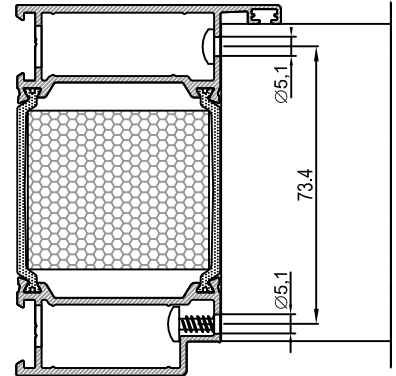
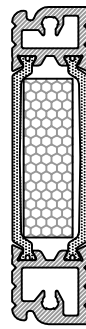
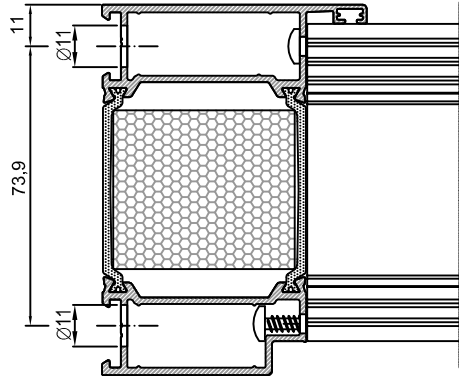
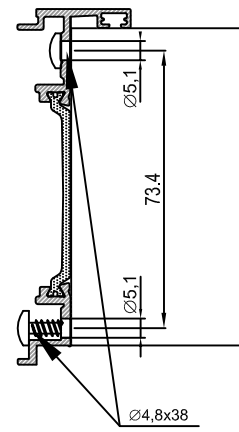
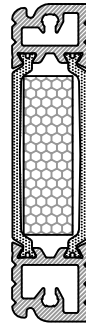
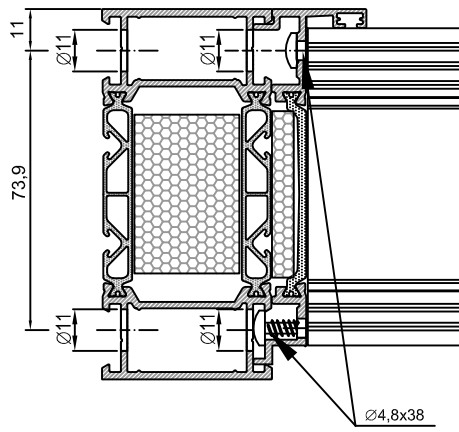


01.04.2016

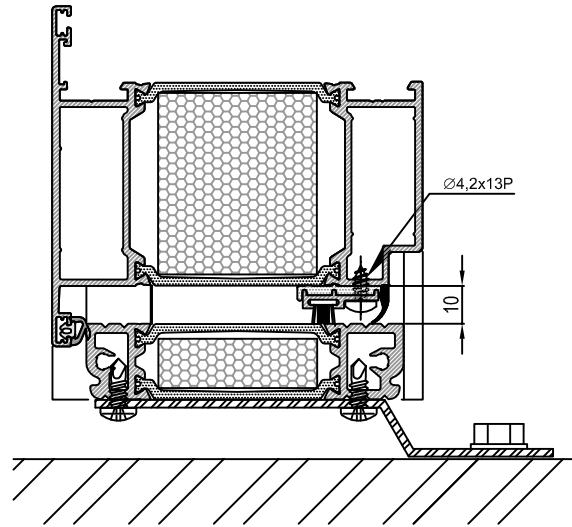
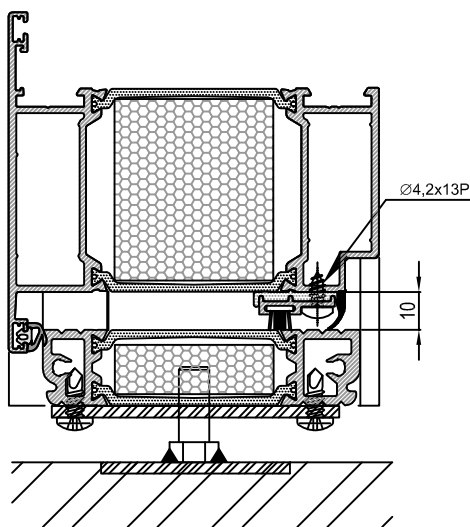
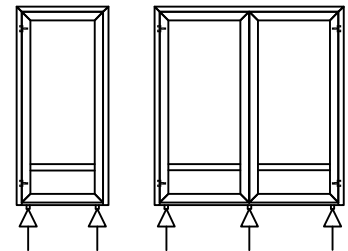
**2.36** **NOKIAN**  
PROFILES

**N98si**

Обработка обратного профиля N98si-201

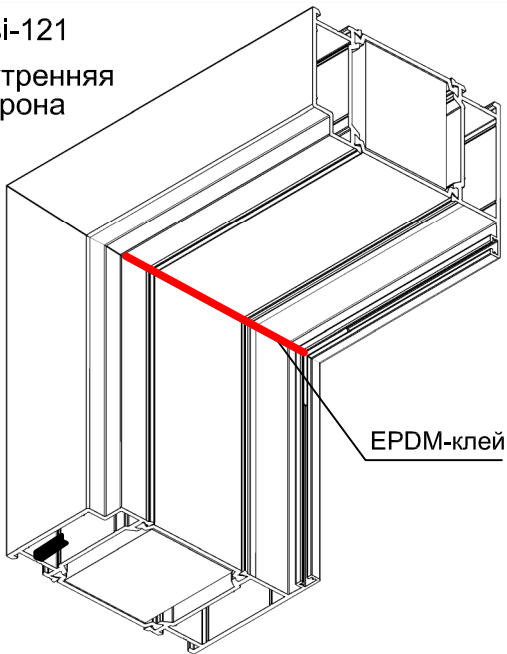


Правила крепления порога  
 Порог должен опираться на конструкцию пола



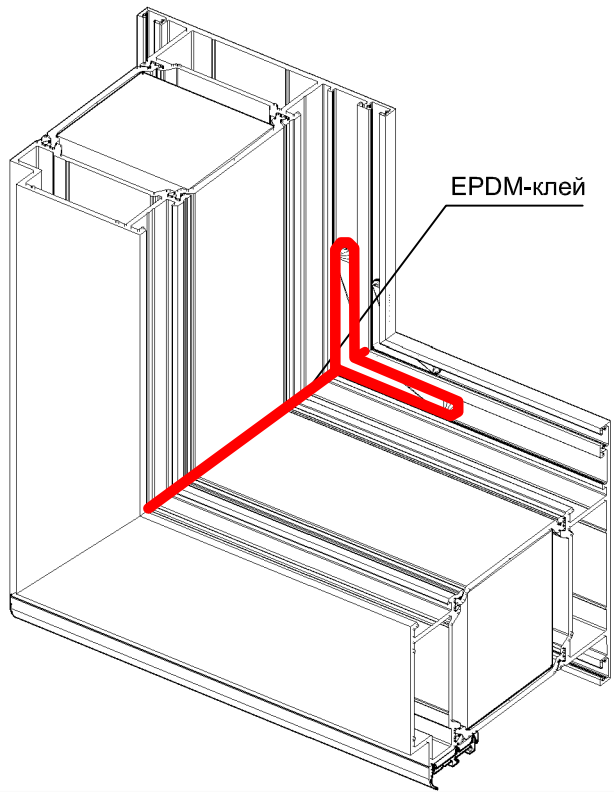
N98si-121

-внутренняя  
сторона

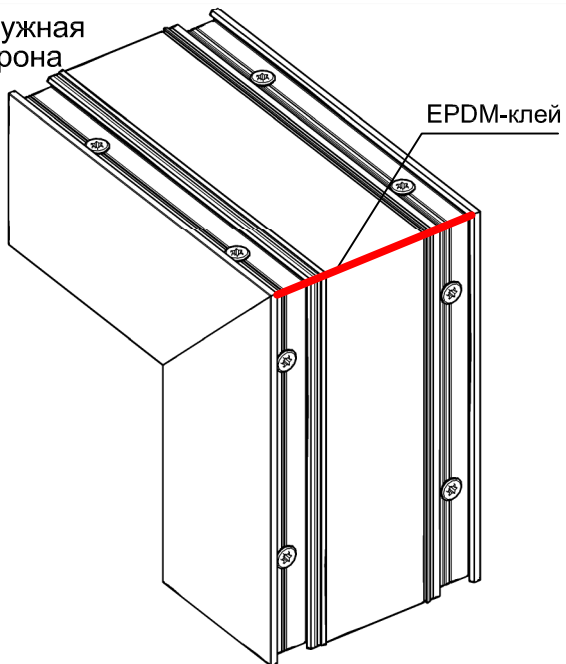


N98si-124

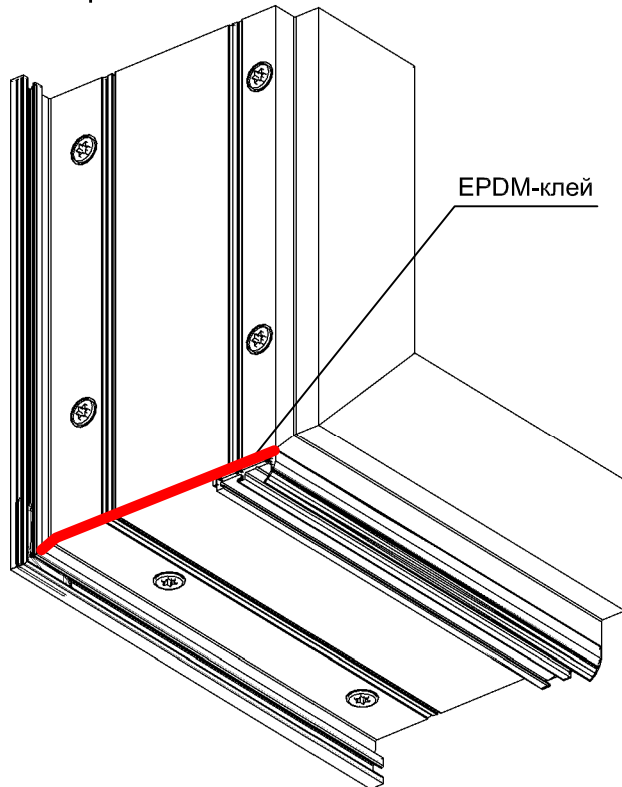
-внутренняя  
сторона



-наружная  
сторона

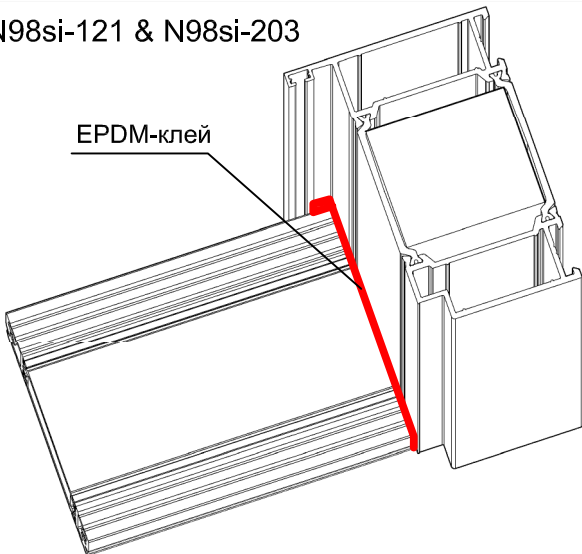


-наружная  
сторона



N98si-121 & N98si-203

EPDM-клей



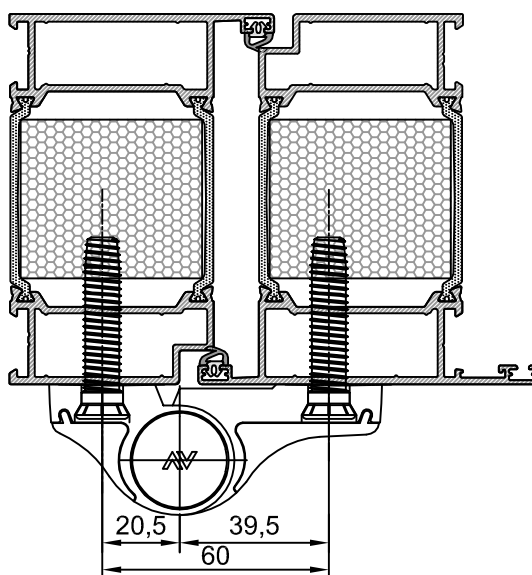
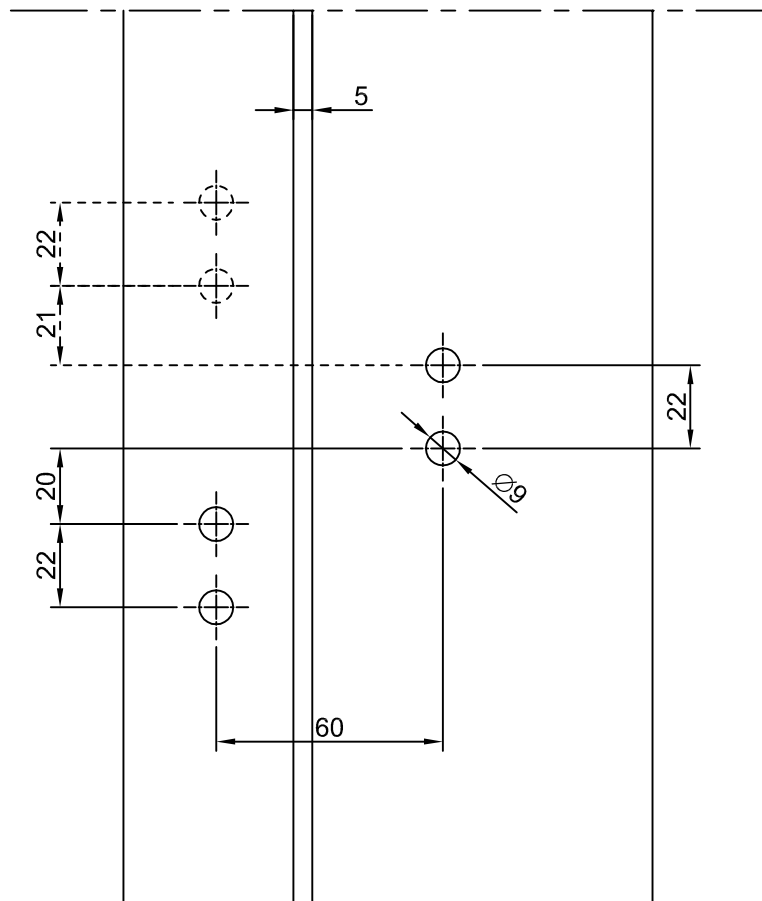
01.04.2016

238 NOKIAN  
PROFILES



N98si

Уплотнение дверной рамы и полотна



Внимание Просверливать отверстие через обе стенки

Имеются направляющие шаблоны для сверловки

**N98si**

**NOKIAN**  
PROFILES

01.04.2016

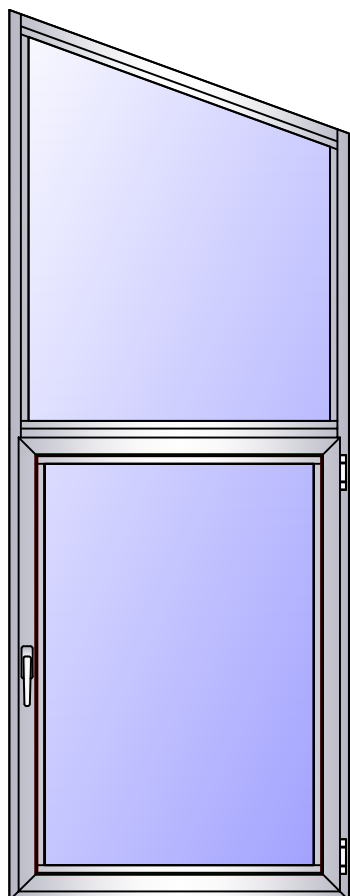
2.39

1143.721/723 установка петель

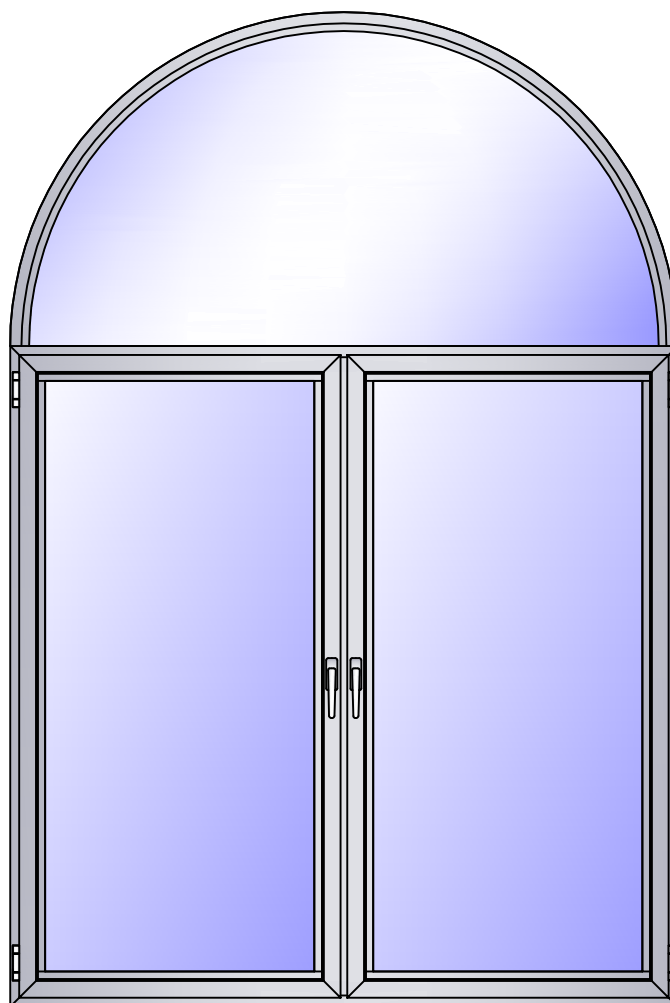




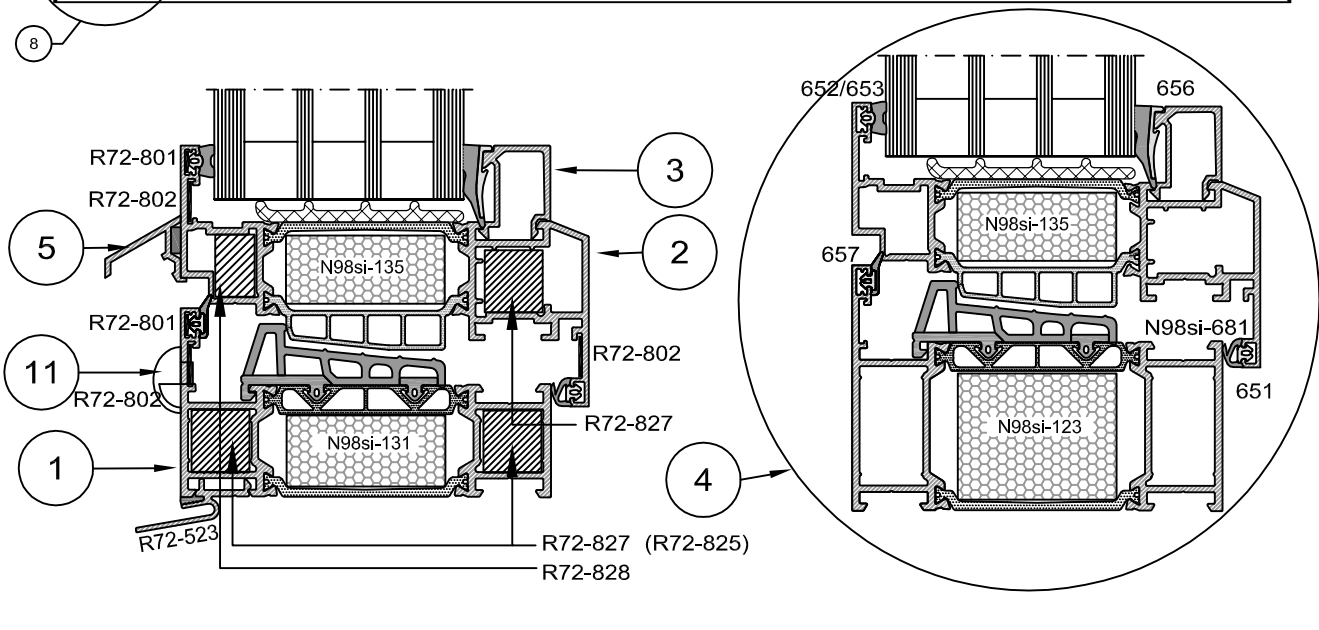
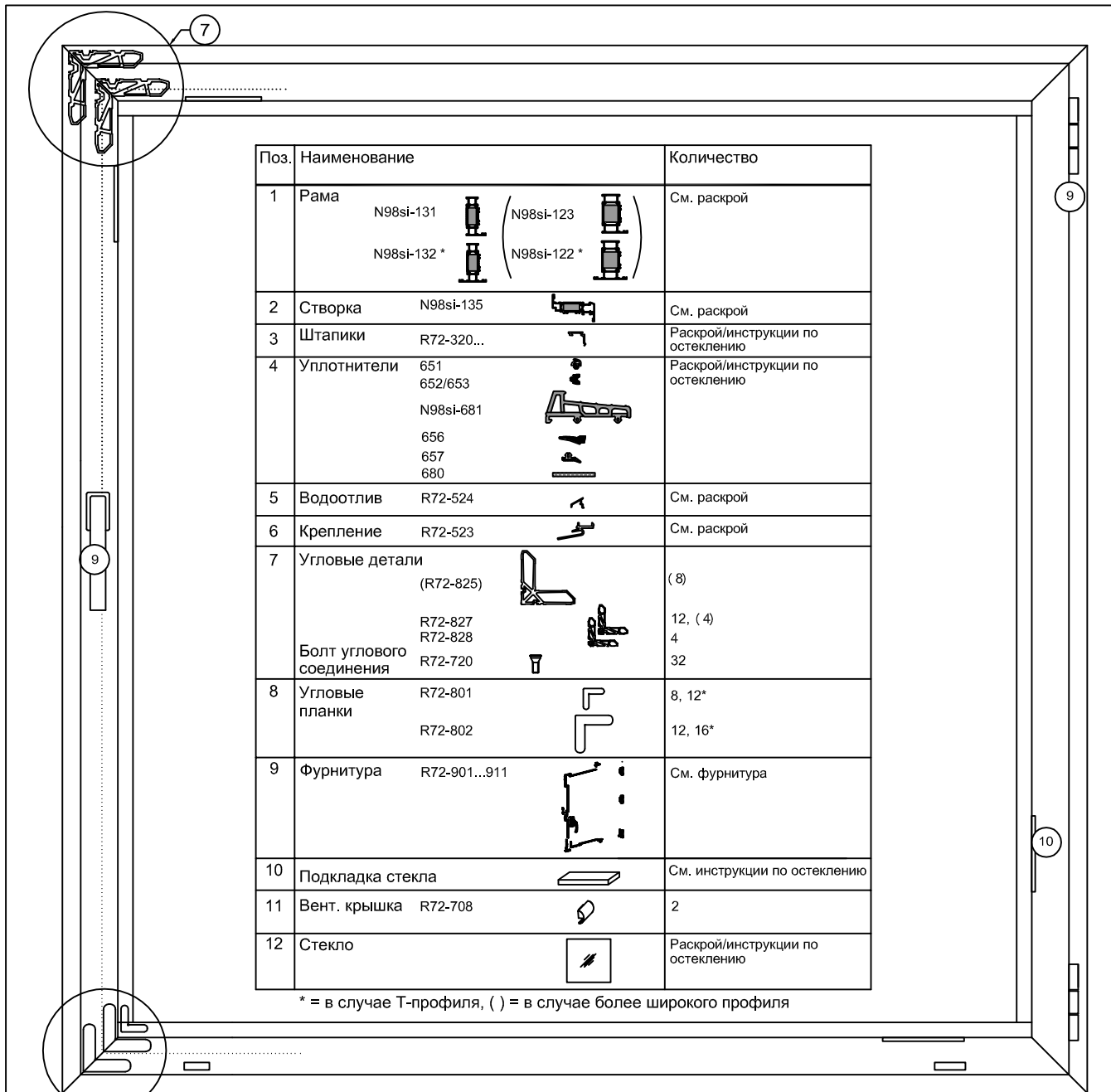
# 3. Окна

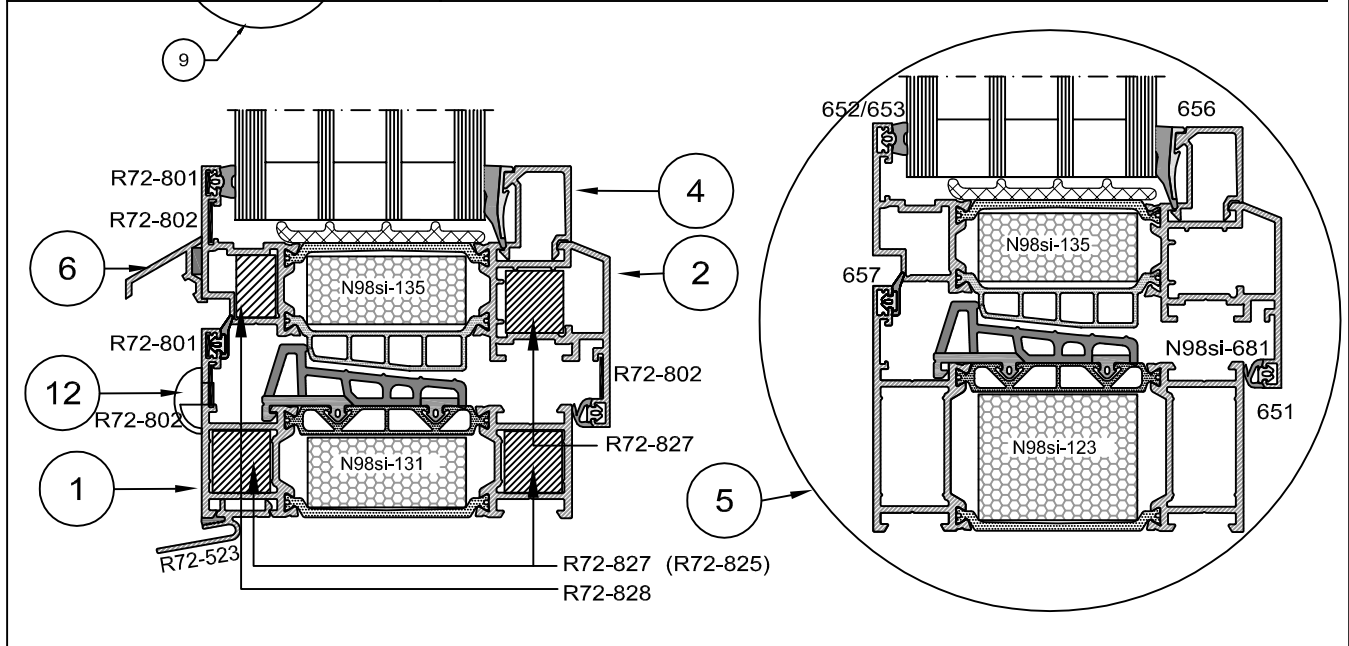
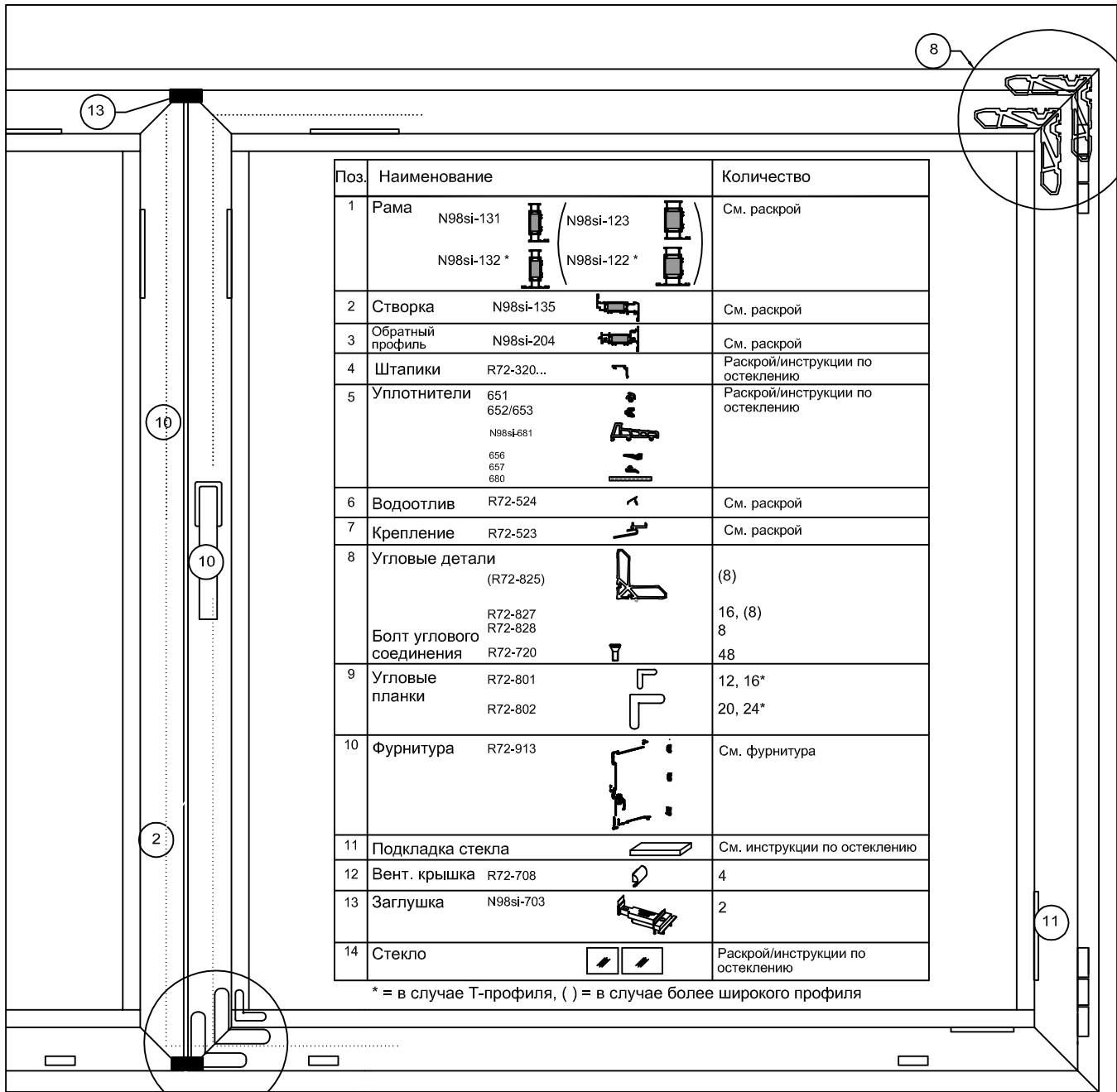


**N98s1**

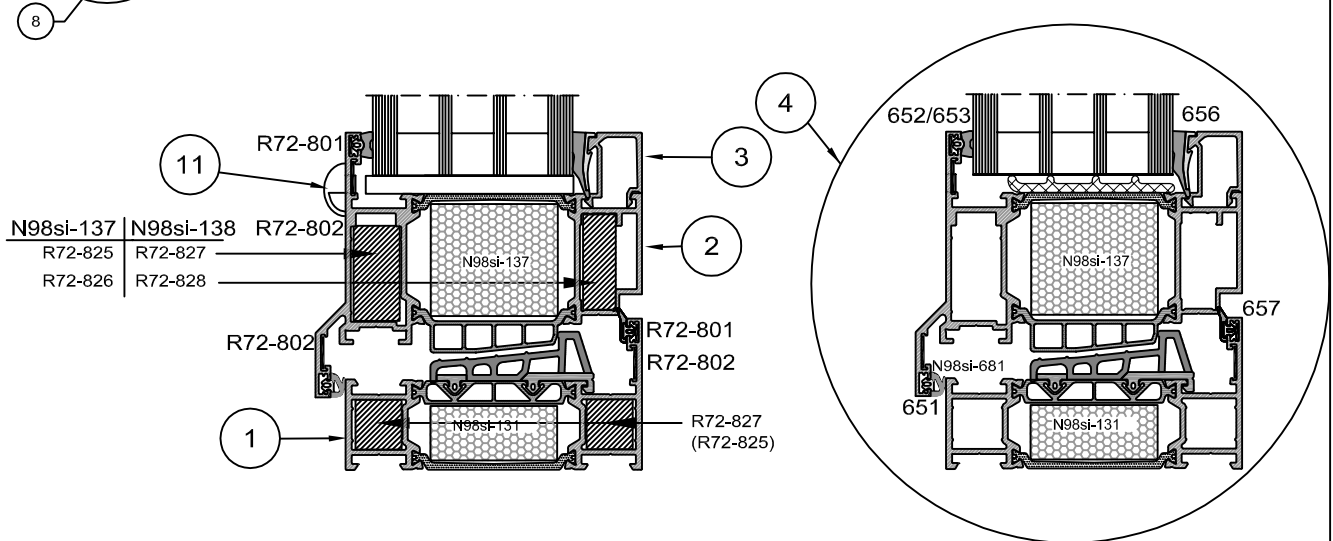
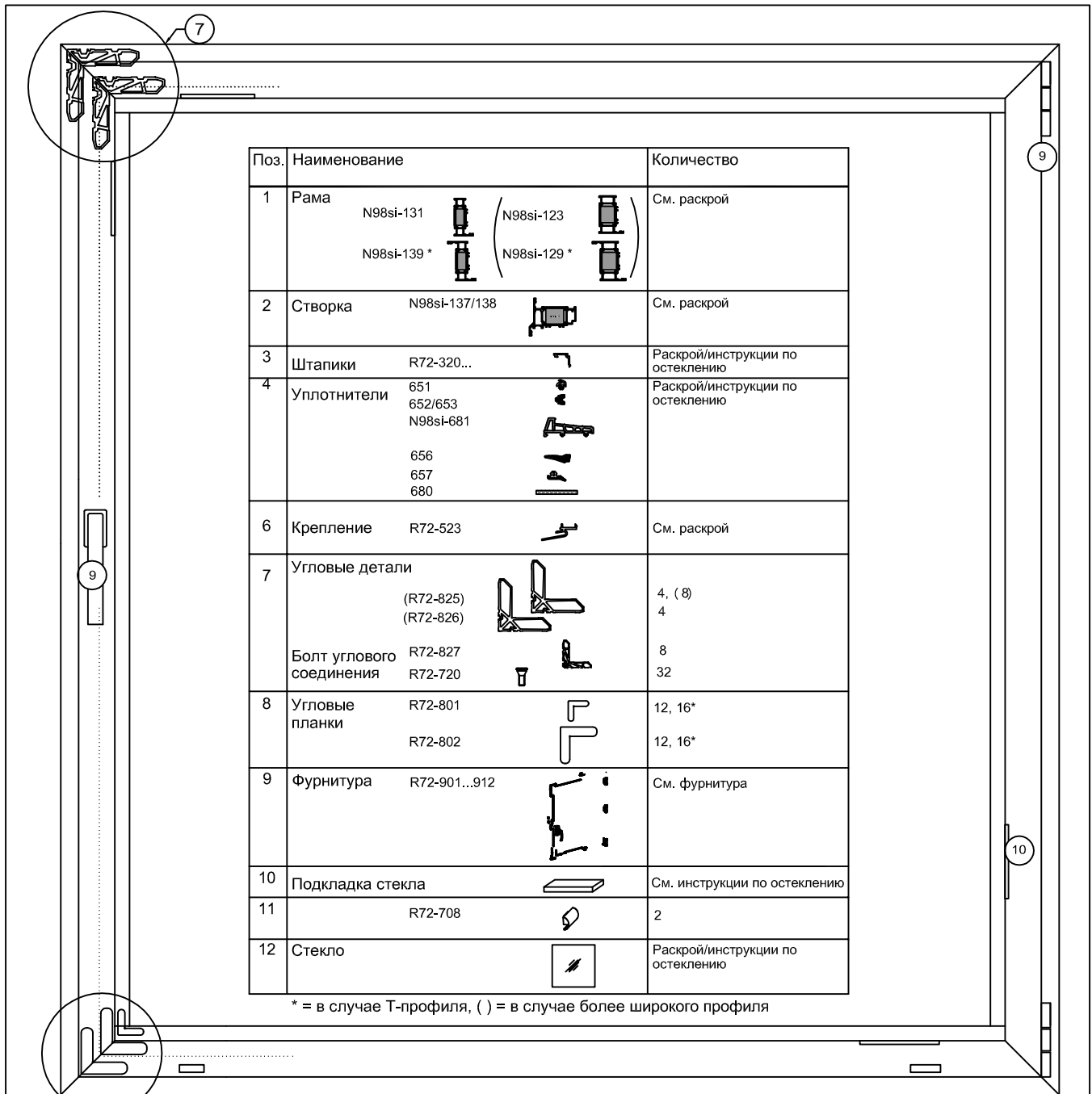


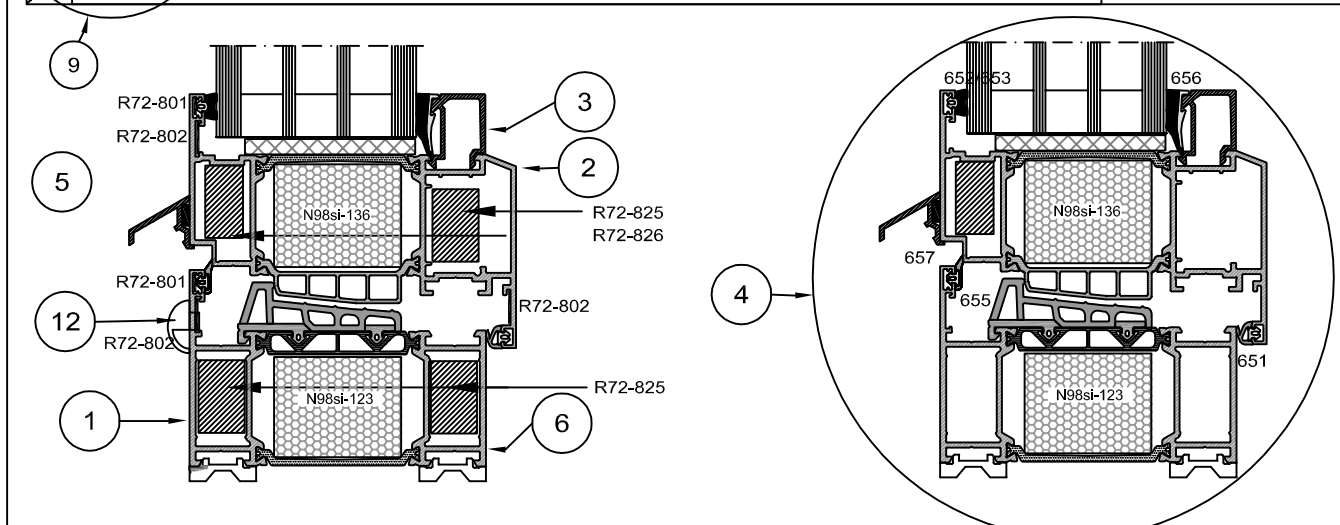
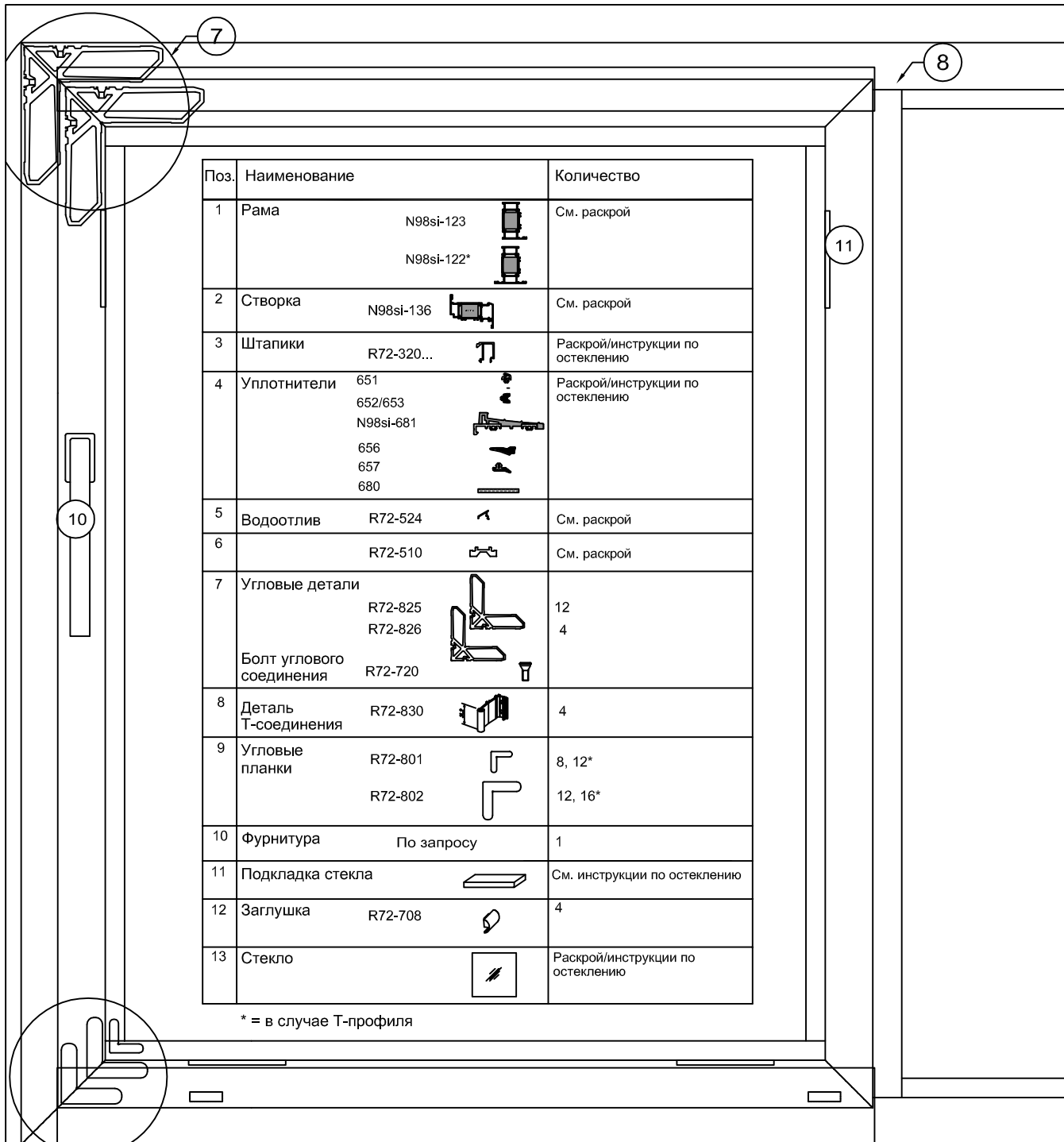






01.04.2016





01.04.2016



### 1. ОБЩИЕ СВЕДЕНИЯ

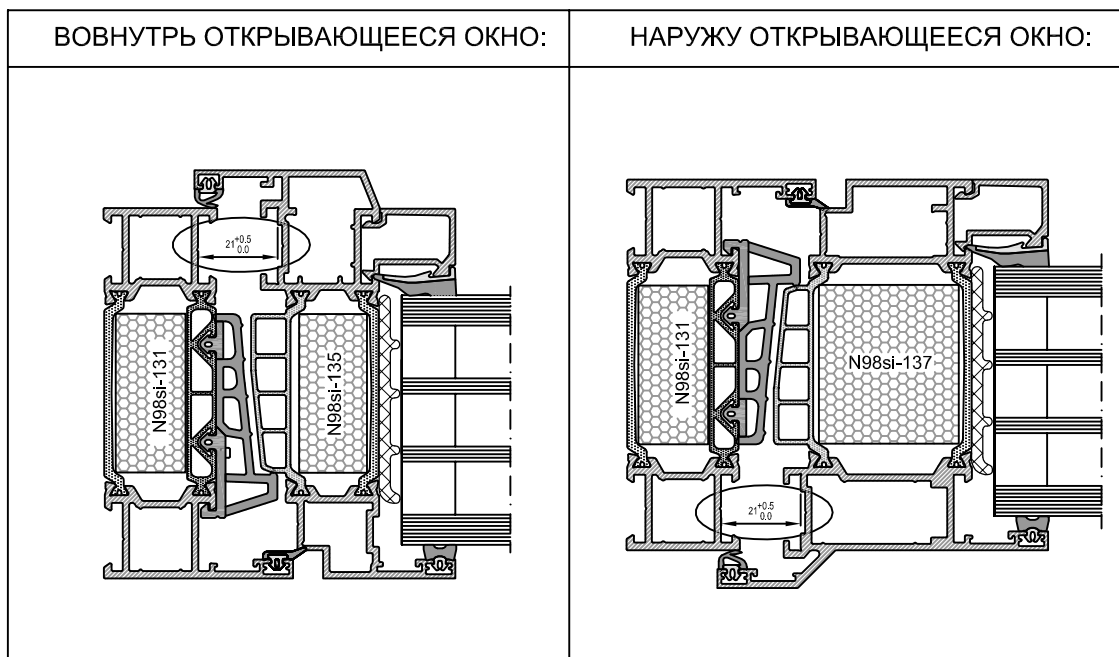
- данные инструкции применимы к таблицам 3.6 / 3.7 / 3.8 (вовнутрь открывающееся окно), таблица 3.13 (наружу открывающееся окно) и таблица 4.1 (светопрозрачная стена)
- приведенные в таблицах размеры являются номинальными
- все размеры приведенные в таблицах и разрезах применительны к анодированным профилям
- длина распила покрашенного профиля берется меньше табличной (см. пункт 3)
- спецификации элементов приведены в таблицах, с помощью которых можно определить размеры элементов

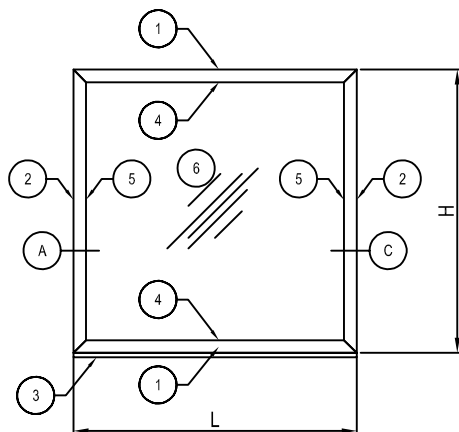
### 2. ШТАПИКИ И ОСТЕКЛЕНИЕ

- горизонтальные штапики идут по всей ширине проема
- см. Остекление, страница 6.0: установка горизонтального уплотнителя 656
- размеры штапиков и стеклопакетов N98si-135 (вовнутрь открывающееся окно) и N98si-137 (наружу открывающееся окно)
- размеры стеклопакетов и длины штапиков для других профилей створки могут быть найдены из вертикальных и горизонтальных сечений которые приведены в данном каталоге

### 3. РАСКРОЙ ОКОННОЙ СТВОРКИ И ФУРНИТУРА

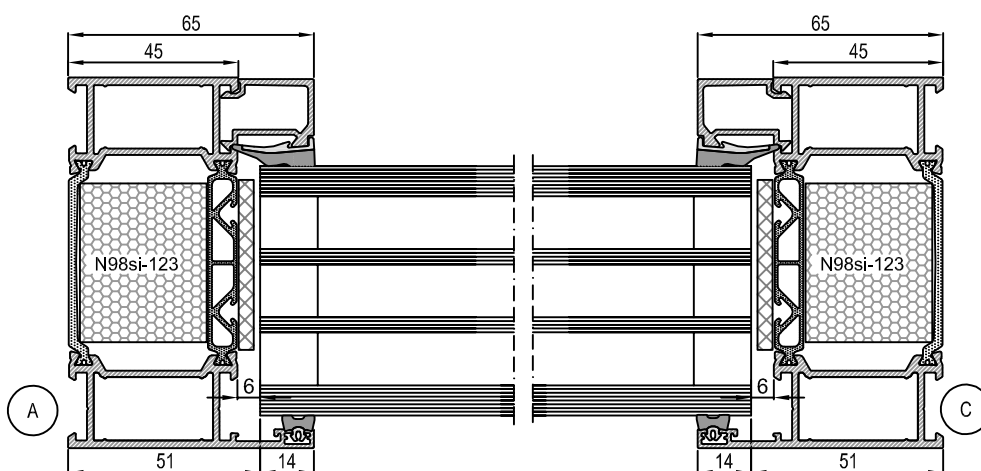
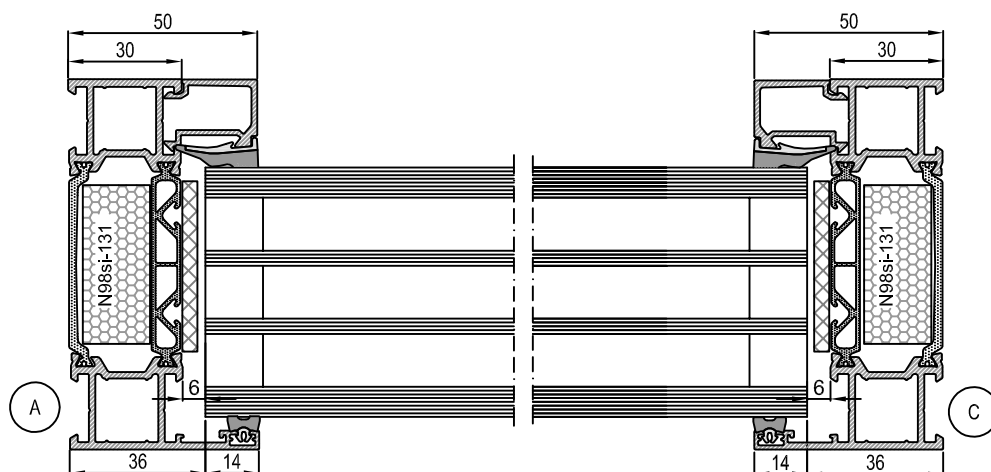
- покраска уменьшает номинальный размер распила профиля створки, приведенного в таблицах и рассчитанный с помощью приведенных в каталоге поперечных сечений. размер уменьшается на 1...2 мм чтобы обеспечить работоспособность фурнитуры
- в размерах дверной створки ВСЕГДА должны быть учтены размеры фурнитуры (проверяйте размеры створки)





Раскрой для различных вариантов рамы :

No:	Элемент:	Профиль/ ориентация:	Раскрой для различных вариантов рамы :				Углы:
			N98si-131	N98si-123	N98si-132	N98si-122	
1	Горизонтальная рама	-	L	L	L	L	45° / 45°
2	Вертикальная рама	-	H	H	H	H	45° / 45°
3	Профиль соединения	R72-523	L	L	L	L	90° / 90°
4	Горизонтальные штапики		L-60	L-90	L-100	L-130	90° / 90°
5	Вертикальные штапики		H-100	H-130	H-140	H-170	90° / 90°
6	Стекло		L-70	L-100	L-110	L-140	
			H-70	H-100	H-110	H-140	

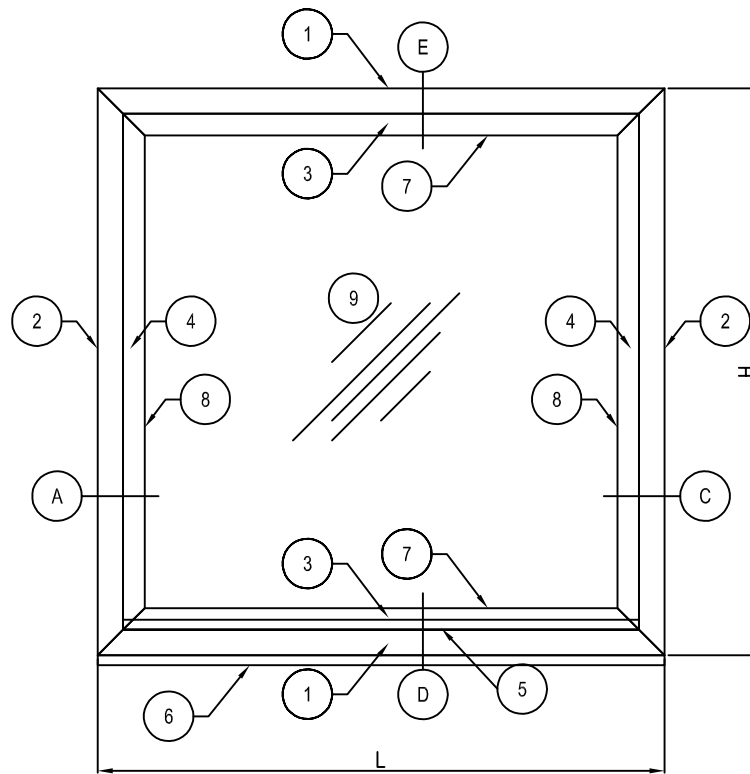


01.04.2016









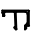


**3.6** **NOKIAN**  
PROFILES

**N98si**

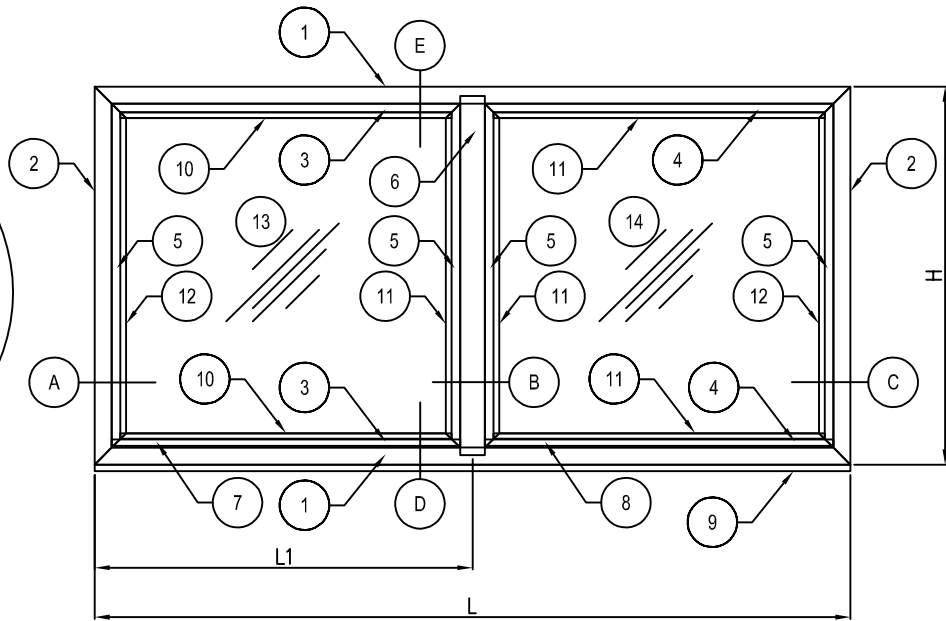
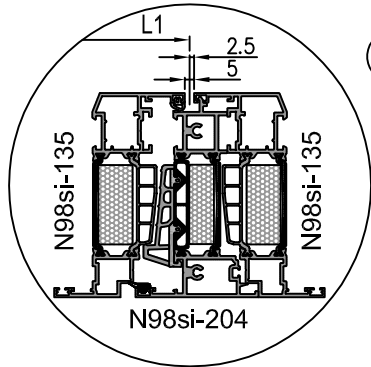
Раскрой. Глухое окно



Раскрой для различных вариантов рамы :

No:	Элемент:	Профиль/ ориентация:	Раскрой для различных вариантов рамы :				Углы:
			N98si-131 	N98si-123 	N98si-132 	N98si-122 	
1	Горизонтальная рама	-	L	L	L	L	45° / 45°
2	Вертикальная рама	-	H	H	H	H	45° / 45°
3	Горизонтальная створка	N98si-135 	L-48	L-78	L-88	L-118	45° / 45°
4	Вертикальная створка	N98si-135 	H-48	H-78	H-88	H-118	45° / 45°
5	Водоотлив	R72-524 	L-110	L-140	L-150	L-180	-
6	Профиль соединения	R72-523 	L	L	L	L	90° / 90°
7	Горизонтальные штапики		L-146	L-176	L-186	L-216	90° / 90°
8	Вертикальные штапики		H-186	H-216	H-226	H-256	90° / 90°
9	Стекло		L-156	L-186	L-196	L-226	
			H-156	H-186	H-196	H-226	

РАЗМЕР L1:



Раскрой для различных вариантов рамы :

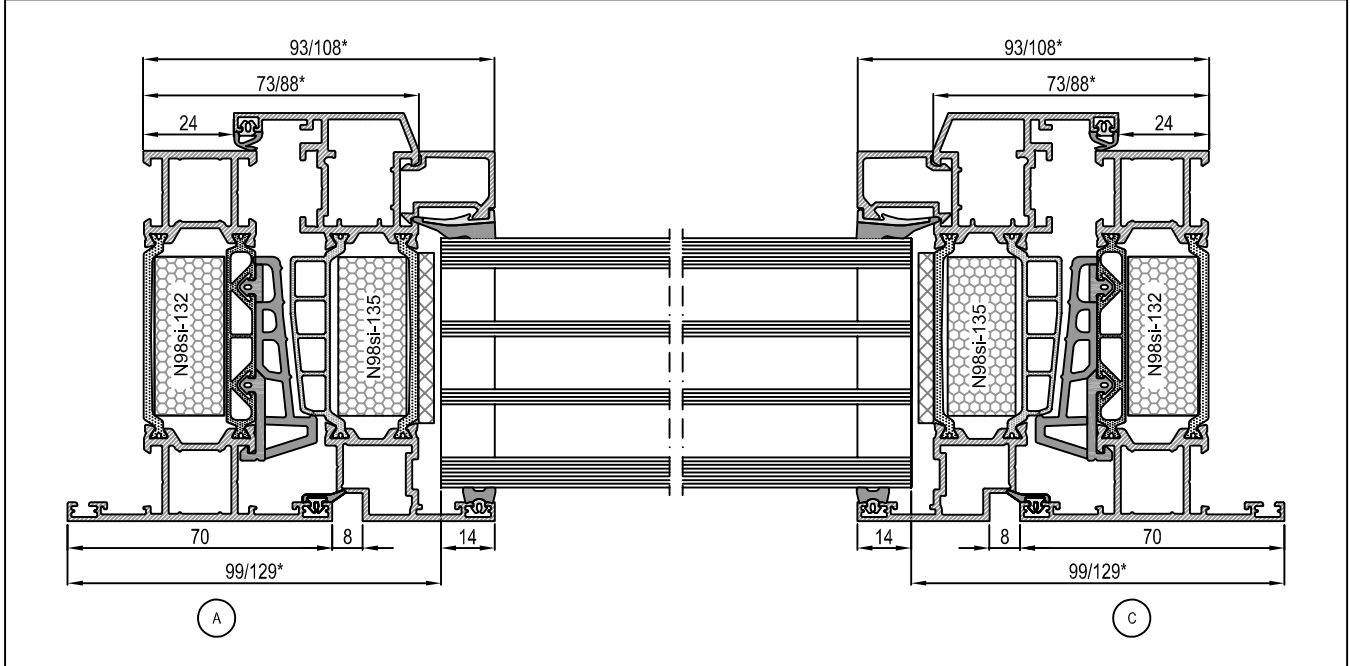
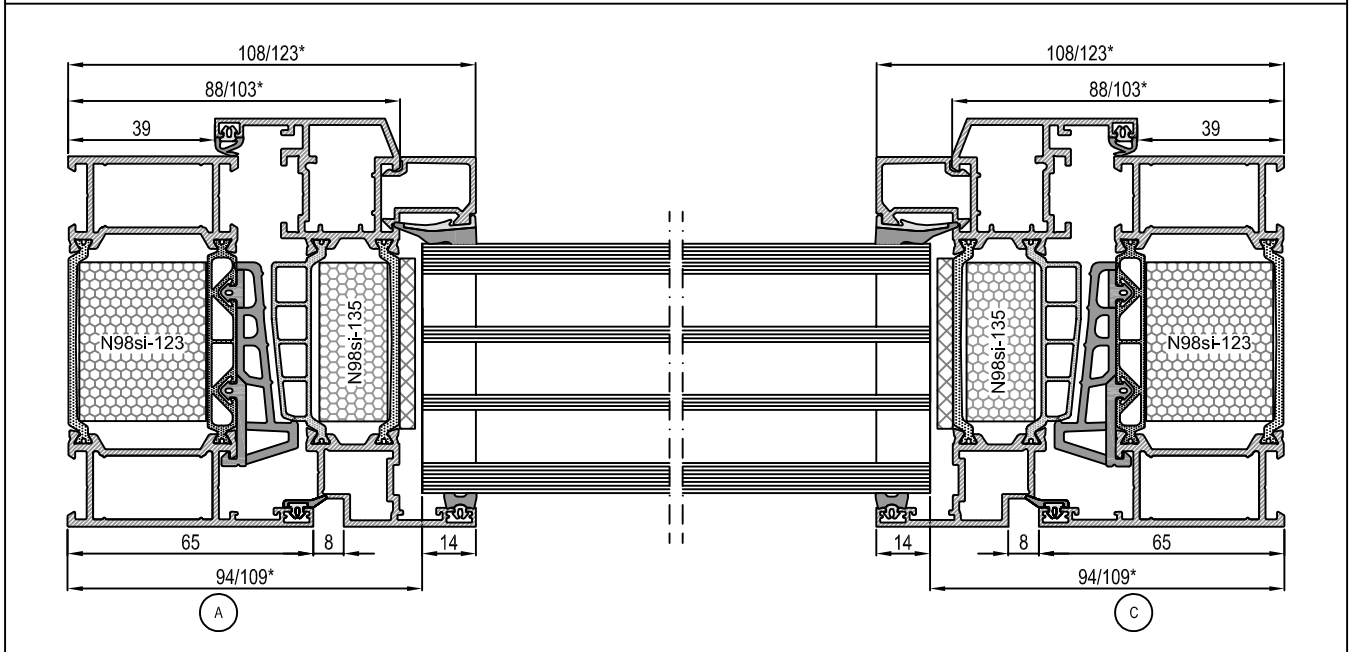
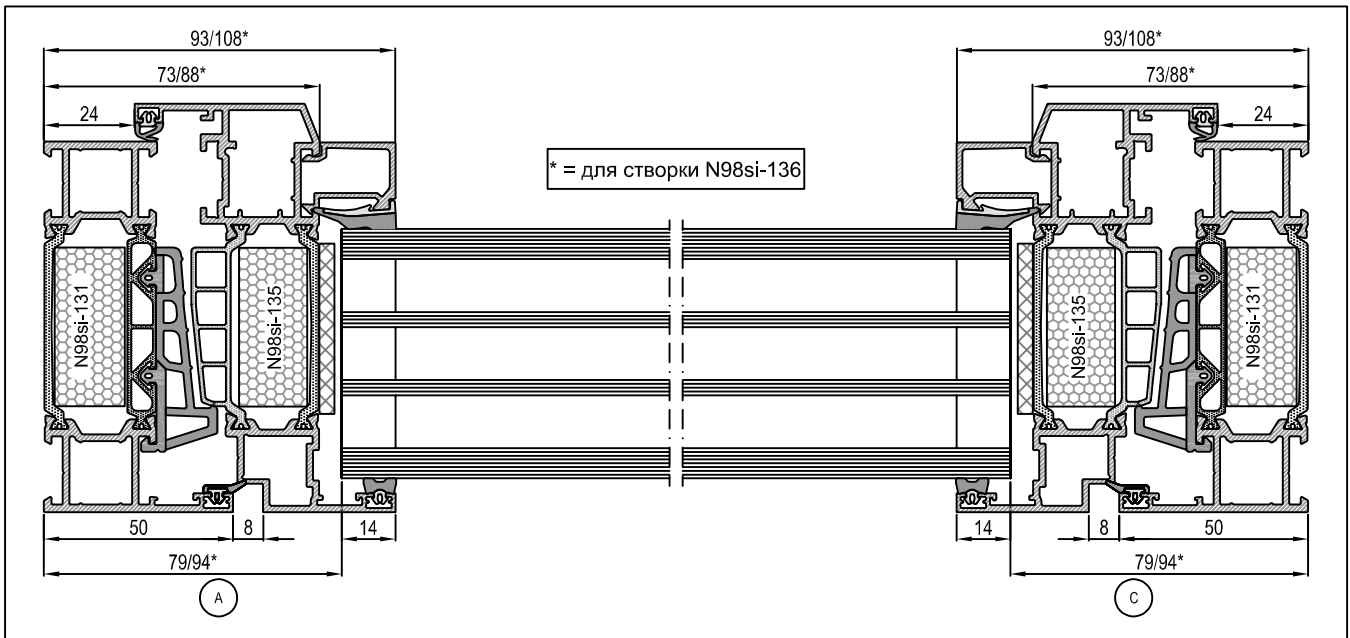
No:	Элемент:	Профиль/ ориентация:	Раскрой для различных вариантов рамы :				Углы:	
			N98si-131	N98si-123	N98si-132	N98si-122		
1	Горизонтальная рама	-	L	L	L		45° / 45°	
2	Вертикальная рама	-	H	H	H		45° / 45°	
3,4	Горизонтальная створка	N98si-135	3	L1-26.5	L1-41.5	L1-46.5	L1-61.5	45° / 45°
			4	L-L1-26.5	L-L1-41.5	L-L1-46.5	L-L1-61.5	
5	Вертикальная створка	N98si-135	H-48	H-78	H-88	H-118	45° / 45°	
6	Вертикальная створка	N98si-204	H-119	H-149	H-159	H-189	90° / 90°	
7,8	Водоотлив	R72-524	7	L1-88	L1-103	L1-108	L1-123	-
			8	L-L1-27	L-L1-42	L-L1-47	L-L1-62	
9	Профиль соединения	R72-523	L	L	L	L	90° / 90°	
10,11	Горизонтальные штапики		10	L1-124.5	L1-139.5	L1-144.5	L1-159.5	90° / 90°
			11	L-L1-124.5	L-L1-139.5	L-L1-144.5	L-L1-159.5	
12	Вертикальные штапики		H-186	H-216	H-226	H-256	90° / 90°	
13	Стекло		L1-136	L1-151	L1-156	L1-171		
			H-158	H-188	H-198	H-228		
14	Стекло		L-L1-136	L-L1-151	L-L1-156	L-L1-171		
			H-158	H-188	H-198	H-228		

01.04.2016

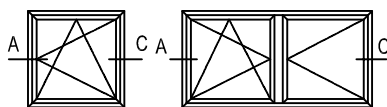


N98si

Раскрой вовнутрь открывающегося двойного окна



**N98si**



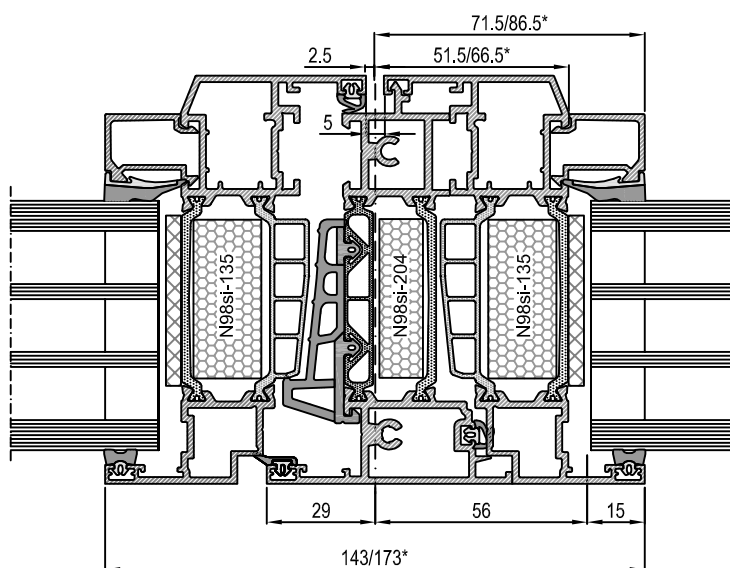
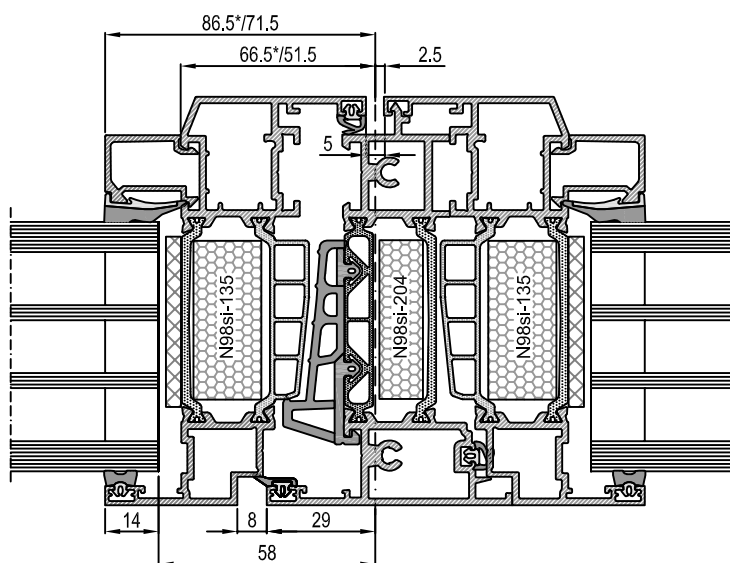
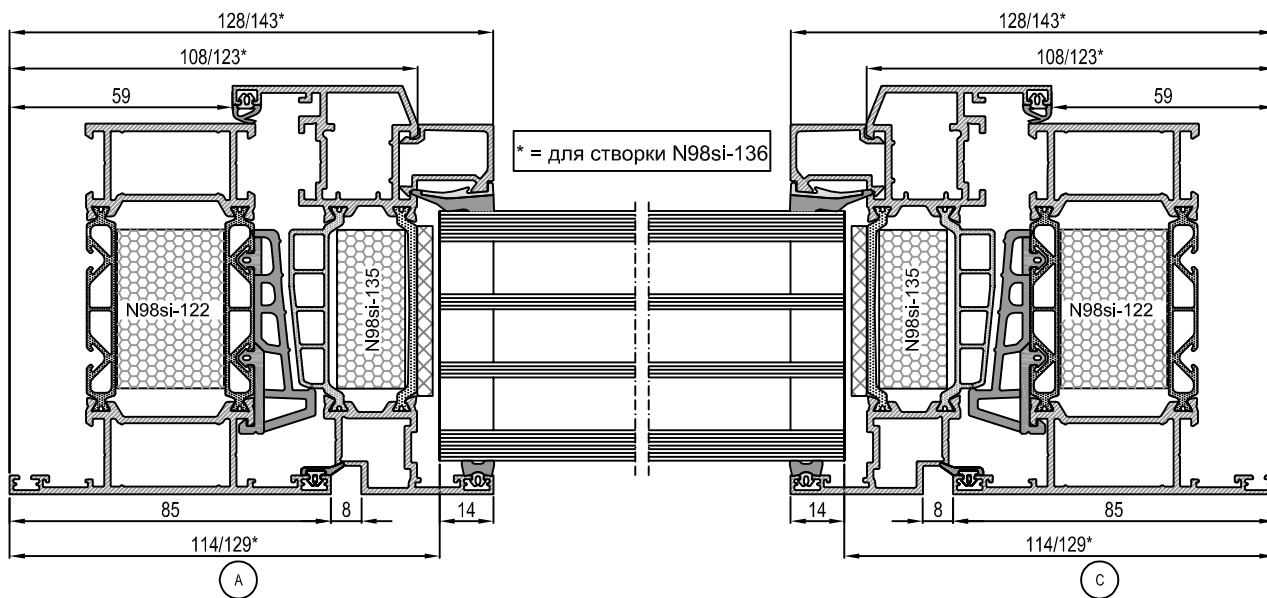
**NOKIAN**  
PROFILES



01.04.2016

**3.9**

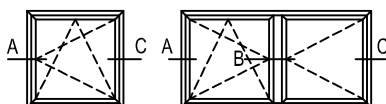
Внутри открывающееся окно. Разрезы А и С



01.04.2016

3.10

**NOKIAN**  
PROFILES

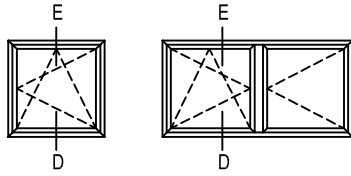


**N98si**

Внутри открывающееся окно. Разрезы А, В и С

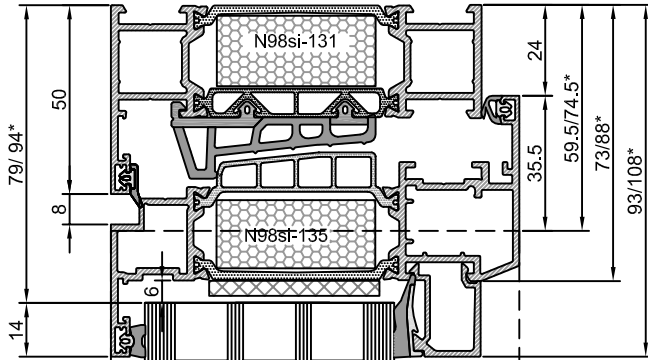


Рама N98si-131

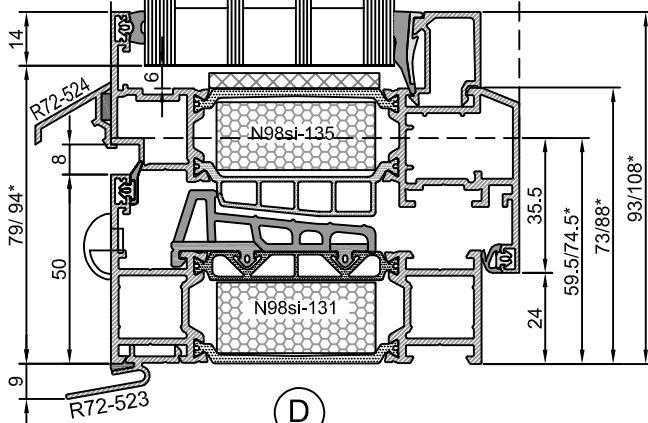


\* = для створки N98si-136

Е

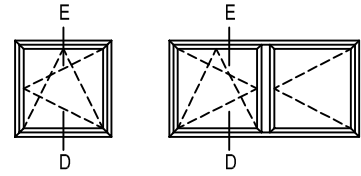


N98si-204  
(ДВОЙНОЕ ОКНО)



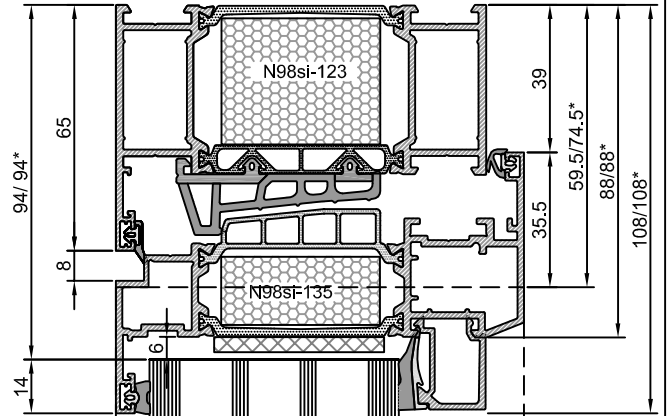
Д

Рама N98si-123

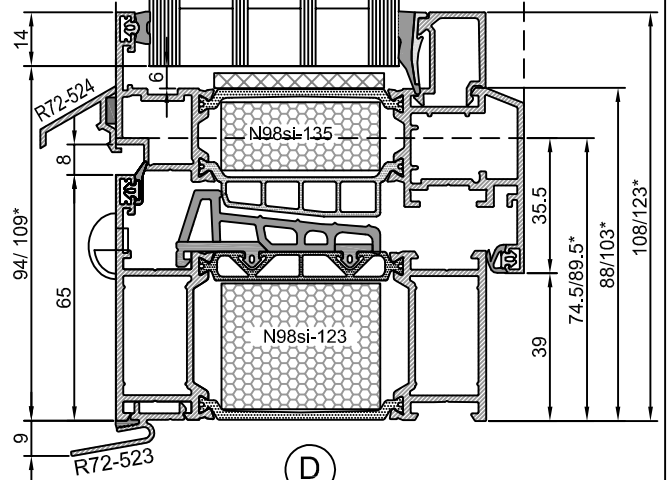


\* = для створки N98si-136

Е



N98si-204  
(ДВОЙНОЕ ОКНО)



Д

**N98si**

**NOKIAN**  
PROFILES



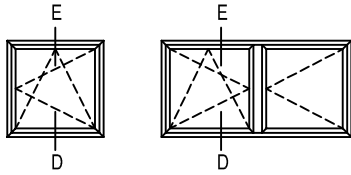
01.04.2016

**3.11**

Внутри открывающееся окно. Разрезы D и E

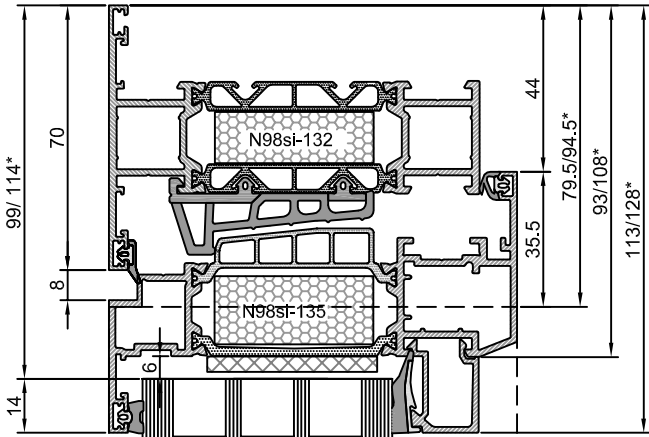


### Рама N98si-132

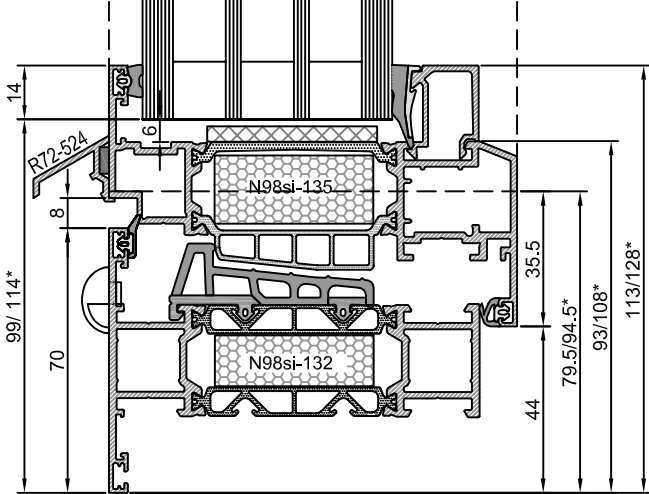


\* = для створки N98si-136

Е

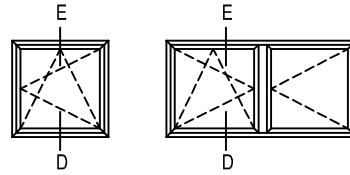


N98si-204  
(ДВОЙНОЕ ОКНО)



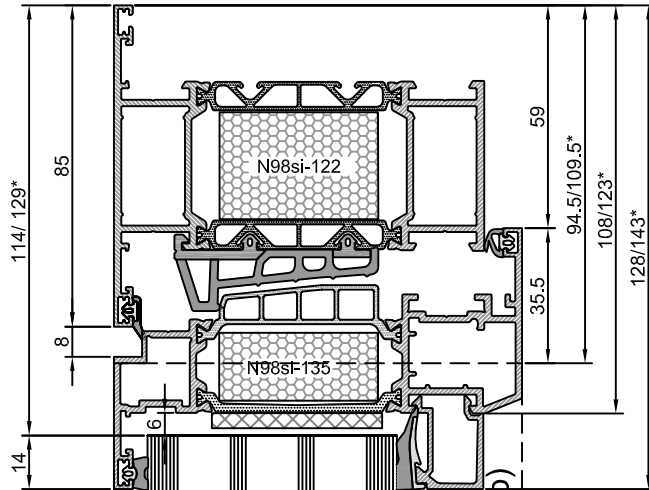
Д

### Рама N98si-122

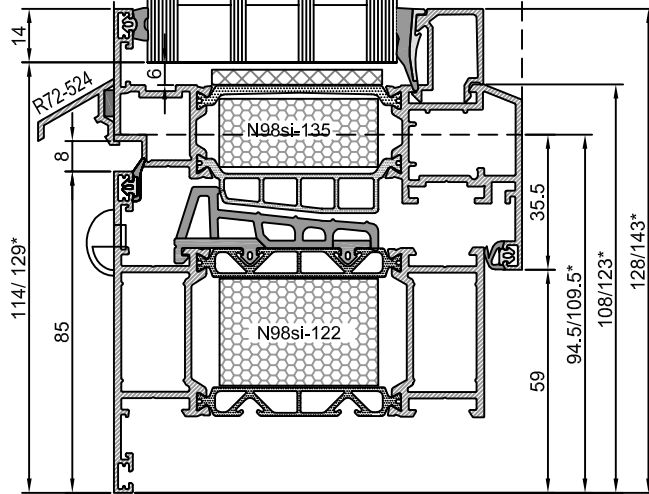


\* = для створки N98si-136

Е



N98si-204  
(ДВОЙНОЕ ОКНО)



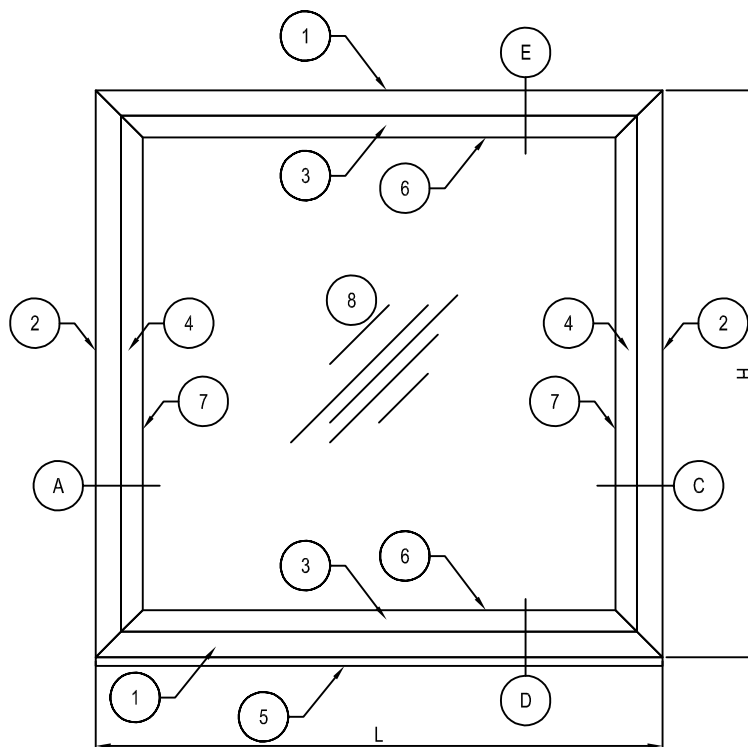
Д

01.04.2016









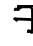

**312 NOKIAN**  
PROFILES

**N98si**

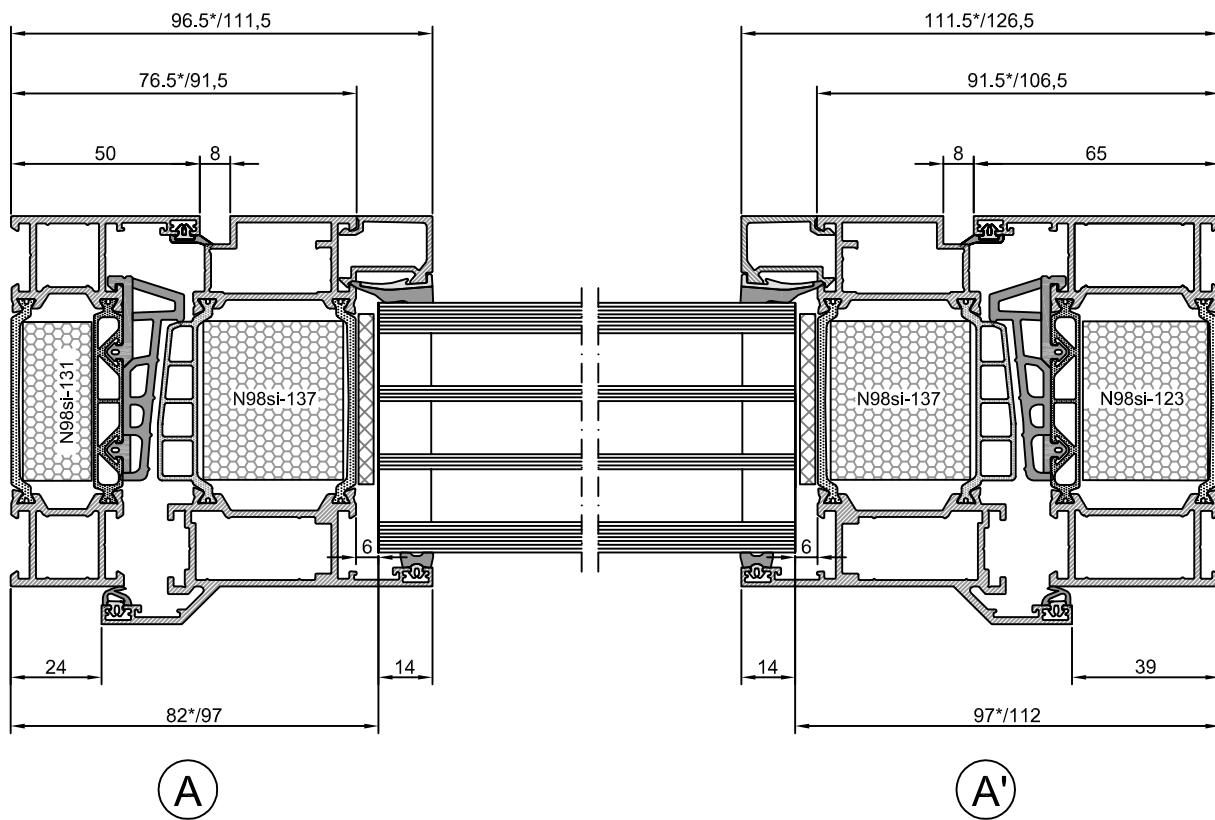
Внутри открывающееся окно. Разрезы D и E



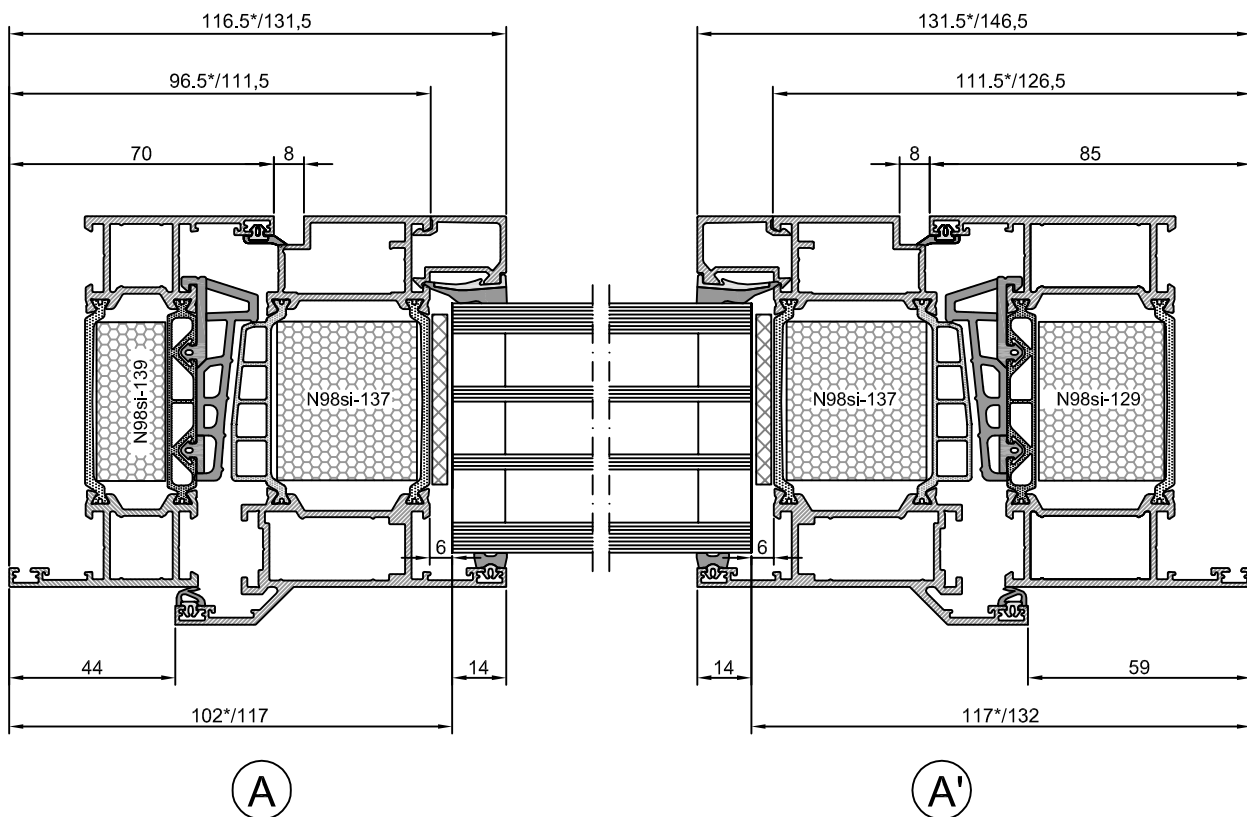
Раскрой для различных вариантов рамы :

No:	Элемент:	Профиль/ ориентация:	Раскрой для различных вариантов рамы :				Углы:
			N98si-131 	N98si-123 	N98si-139 	N98si-129 	
1	Горизонтальная рама	-	L	L	L	L	45° / 45°
2	Вертикальная рама	-	H	H	H	H	45° / 45°
3	Горизонтальная створка	N98si-137 	L-48	L-78	L-88	L-118	45° / 45°
4	Вертикальная створка	N98si-137 	H-48	H-78	H-88	H-118	45° / 45°
5	Профиль соединения	R72-523 	L	L	L	L	90° / 90°
6	Горизонтальные штапики		L-179	L-209	L-219	L-249	90° / 90°
7	Вертикальные штапики		H-219	H-249	H-259	H-289	90° / 90°
8	Стекло		L-190	L-220	L-230	L-260	
			H-190	H-220	H-230	H-260	

\* = для створки N98si-138

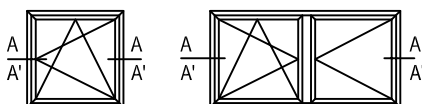


\* = для створки N98si-138



01.04.2016

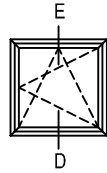
**314 NOKIAN PROFILES**



**N98si**

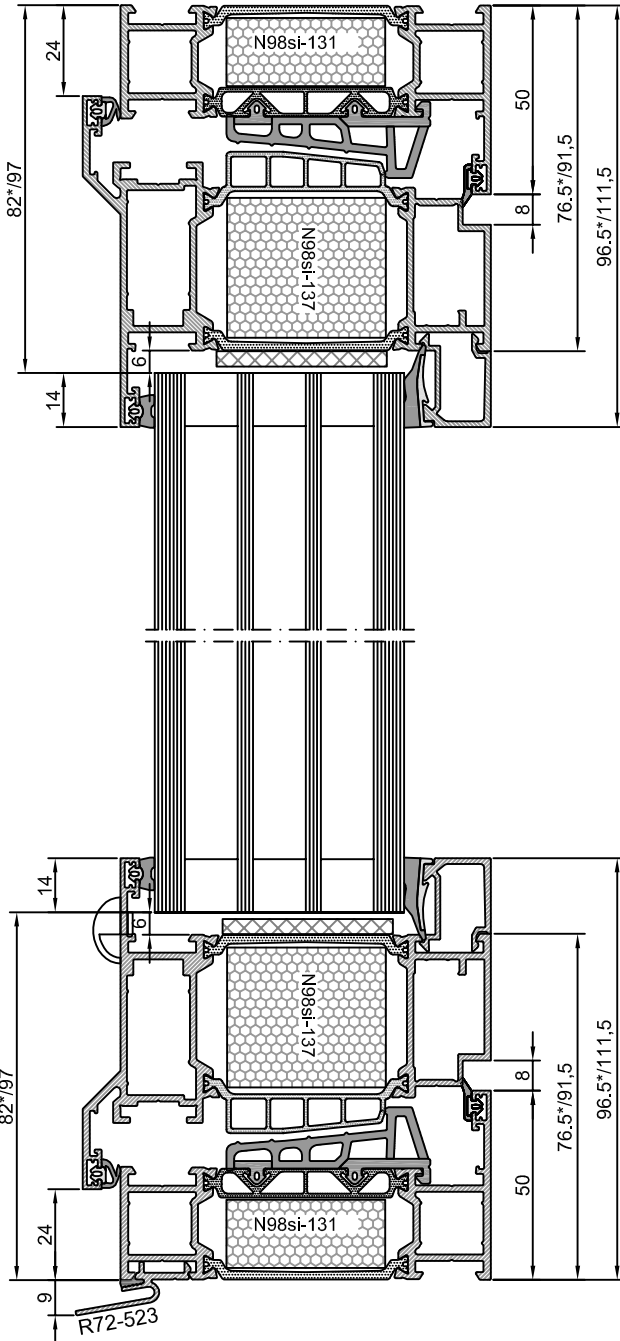
Наружу открывающиеся окна. Разрезы A и A'

Рама N98si-131



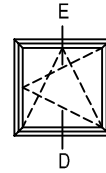
\* = для створки N98si-138

E



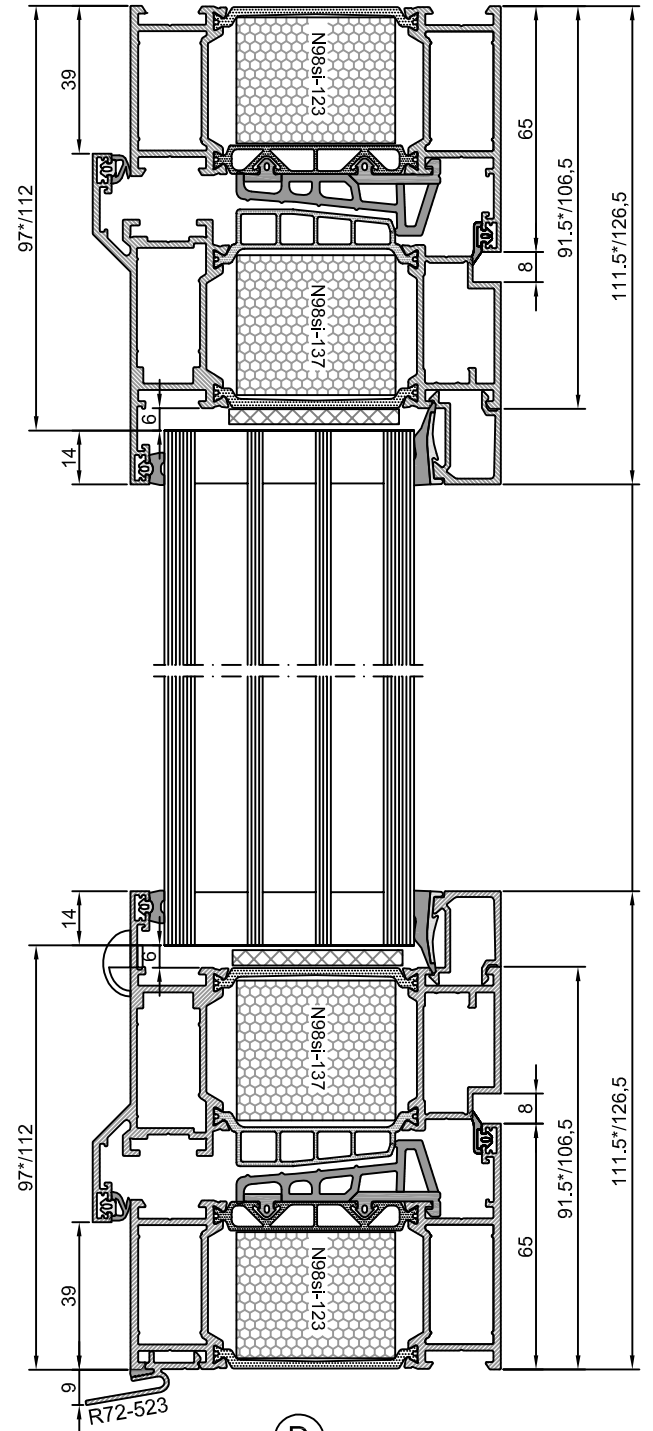
D

Рама N98si-123



\* = для створки N98si-138

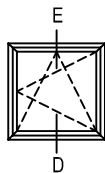
E



D

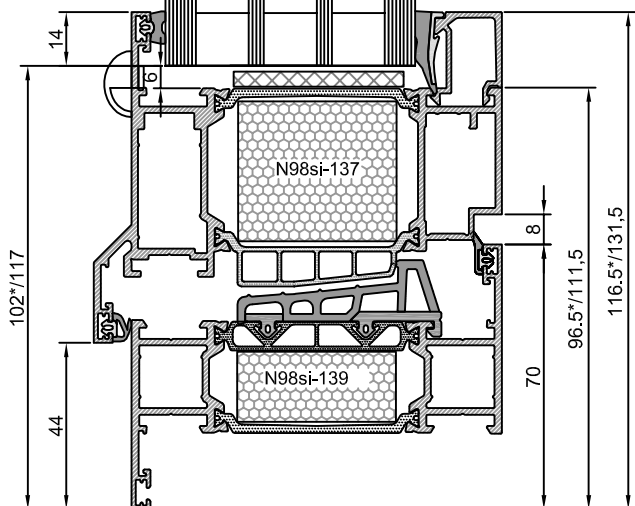
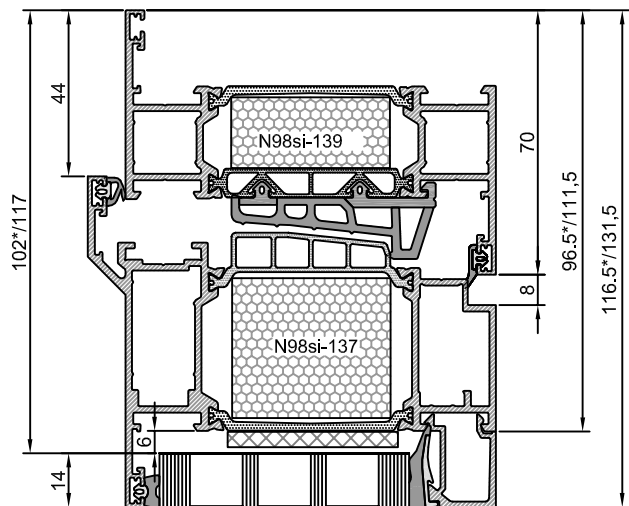


### Рама N98si-139



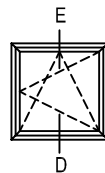
\* = для створки N98si-138

(E)



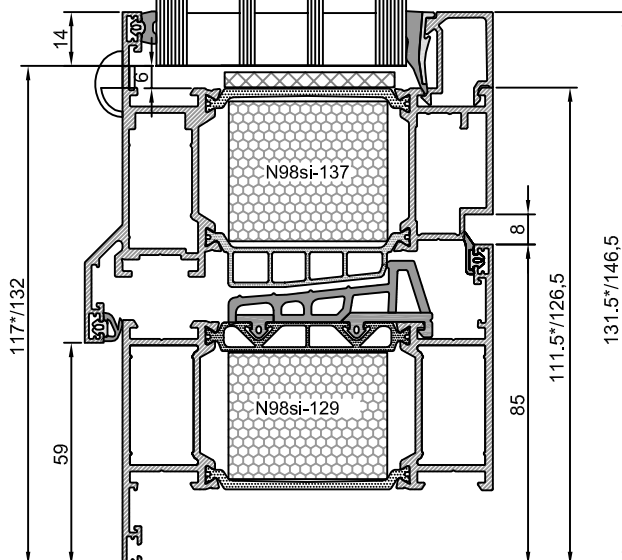
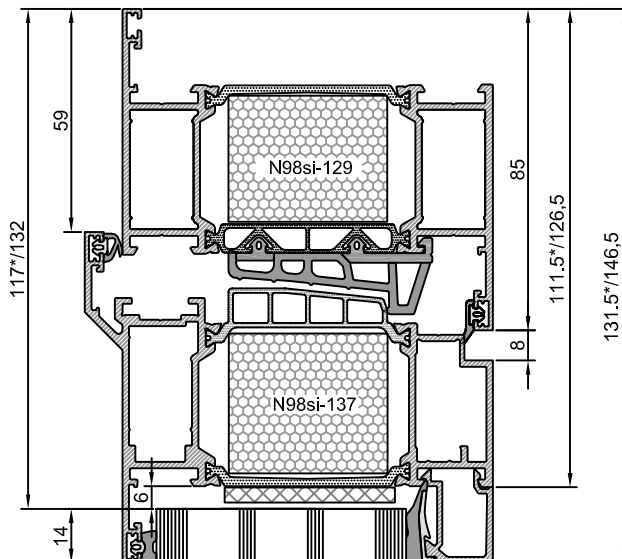
(D)

### Рама N98si-129



\* = для створки N98si-138

(E)



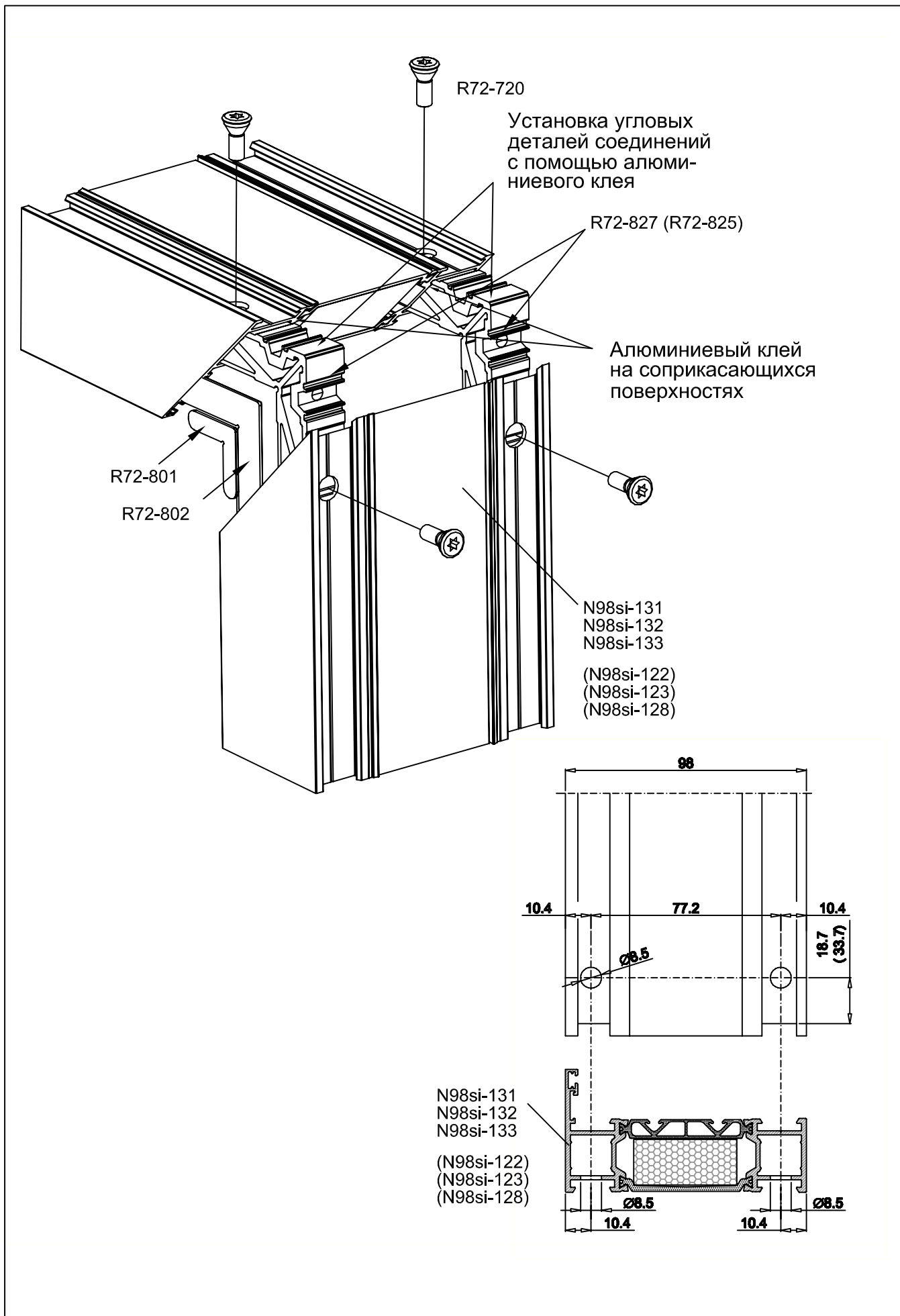
(D)

01.04.2016

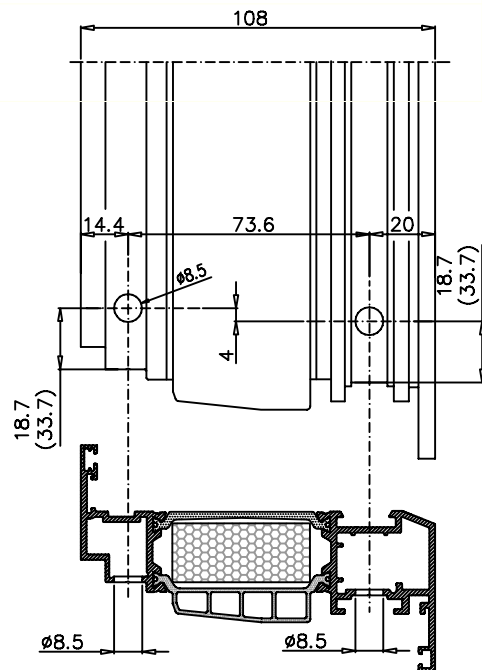
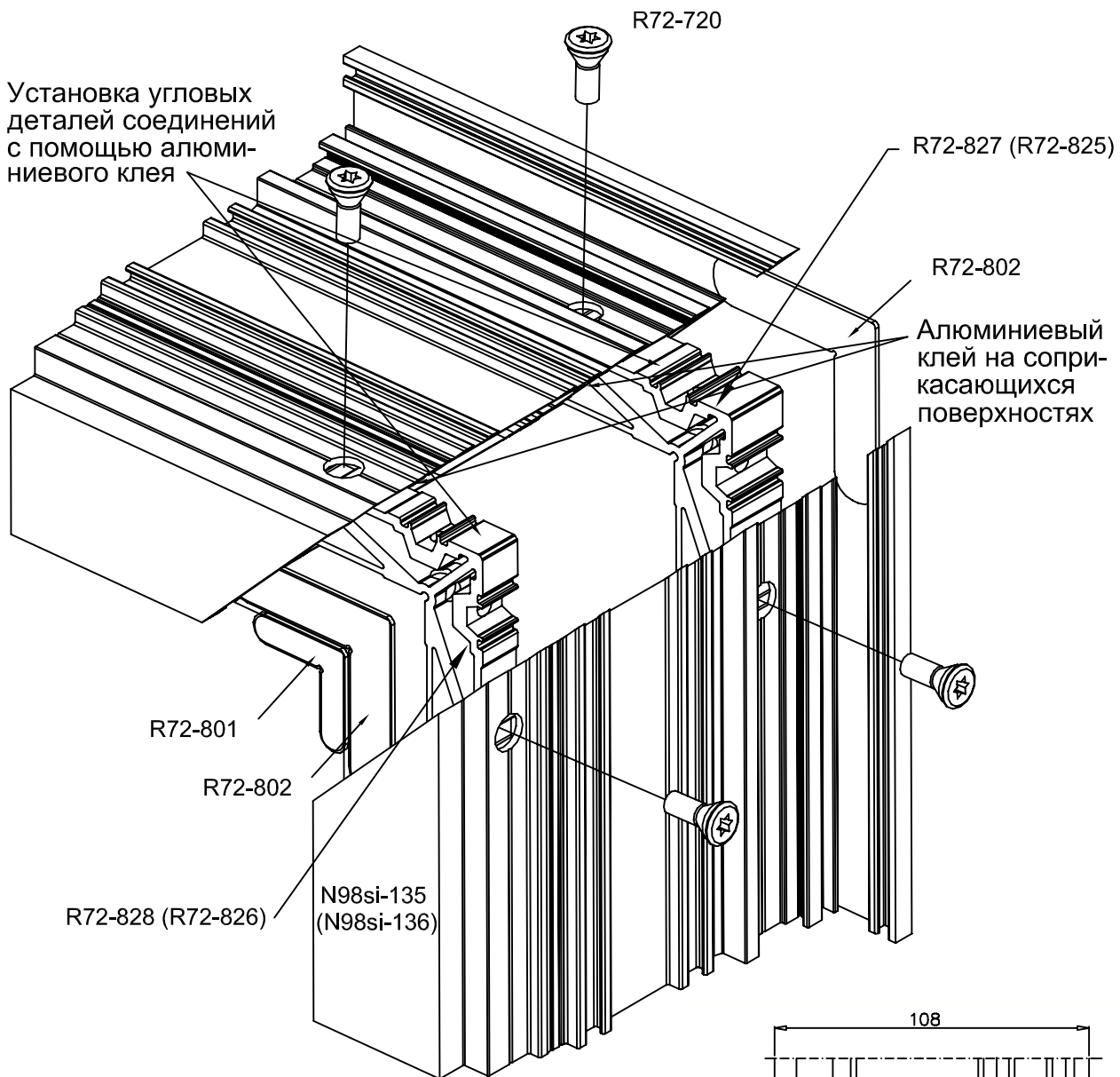
**316 NOKIAN PROFILES**

**N98si**

Наружу открывающиеся окна. Разрезы D и E / N98si-139 & N98si-129







01.04.2016

3.18

**NOKIAN**  
PROFILES

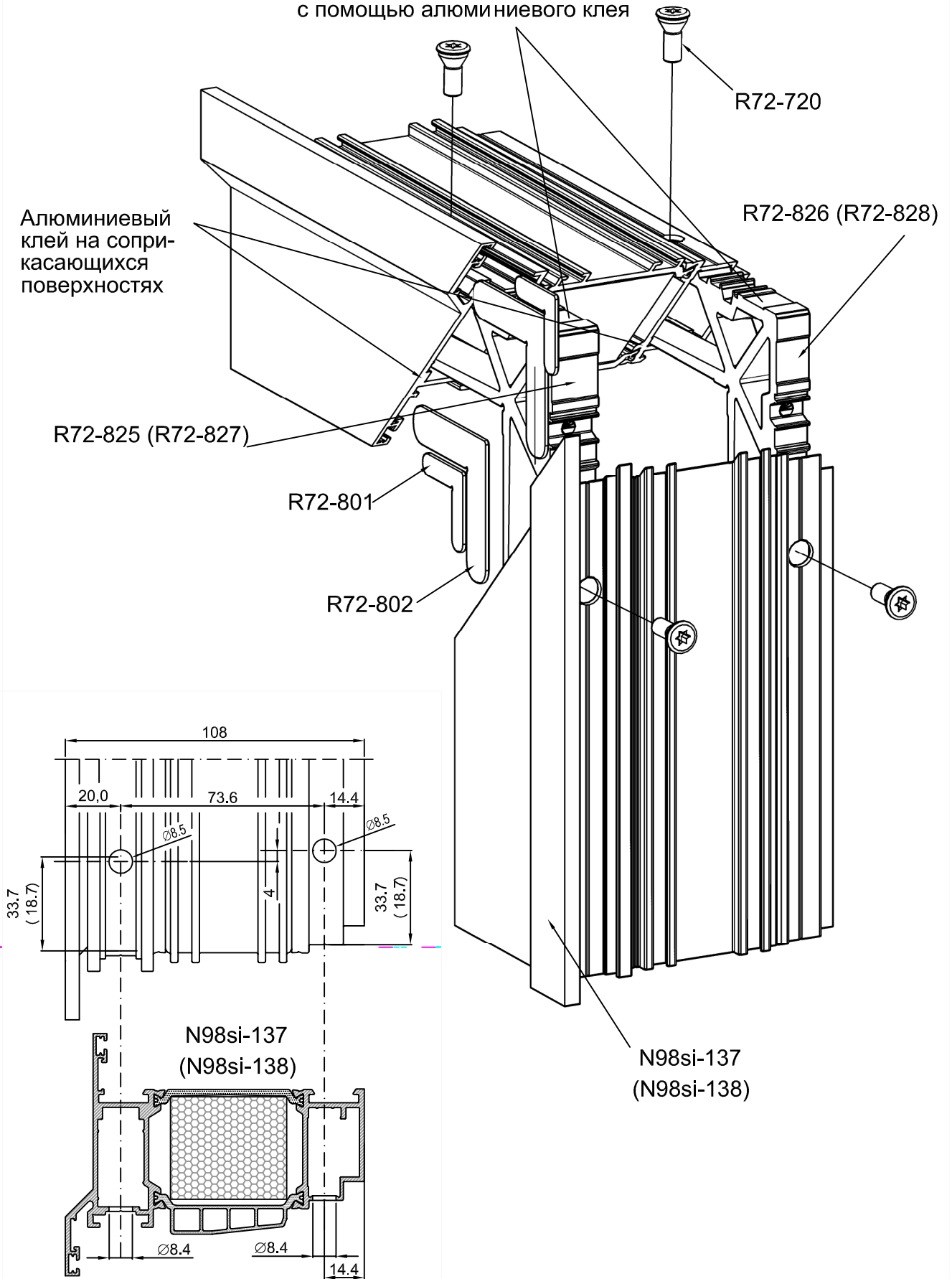
**N98si**

Угловое соединение створки на болтах



Установка угловых деталей соединений  
с помощью алюминиевого клея

Алюминиевый  
клей на сопри-  
касающихся  
поверхностях



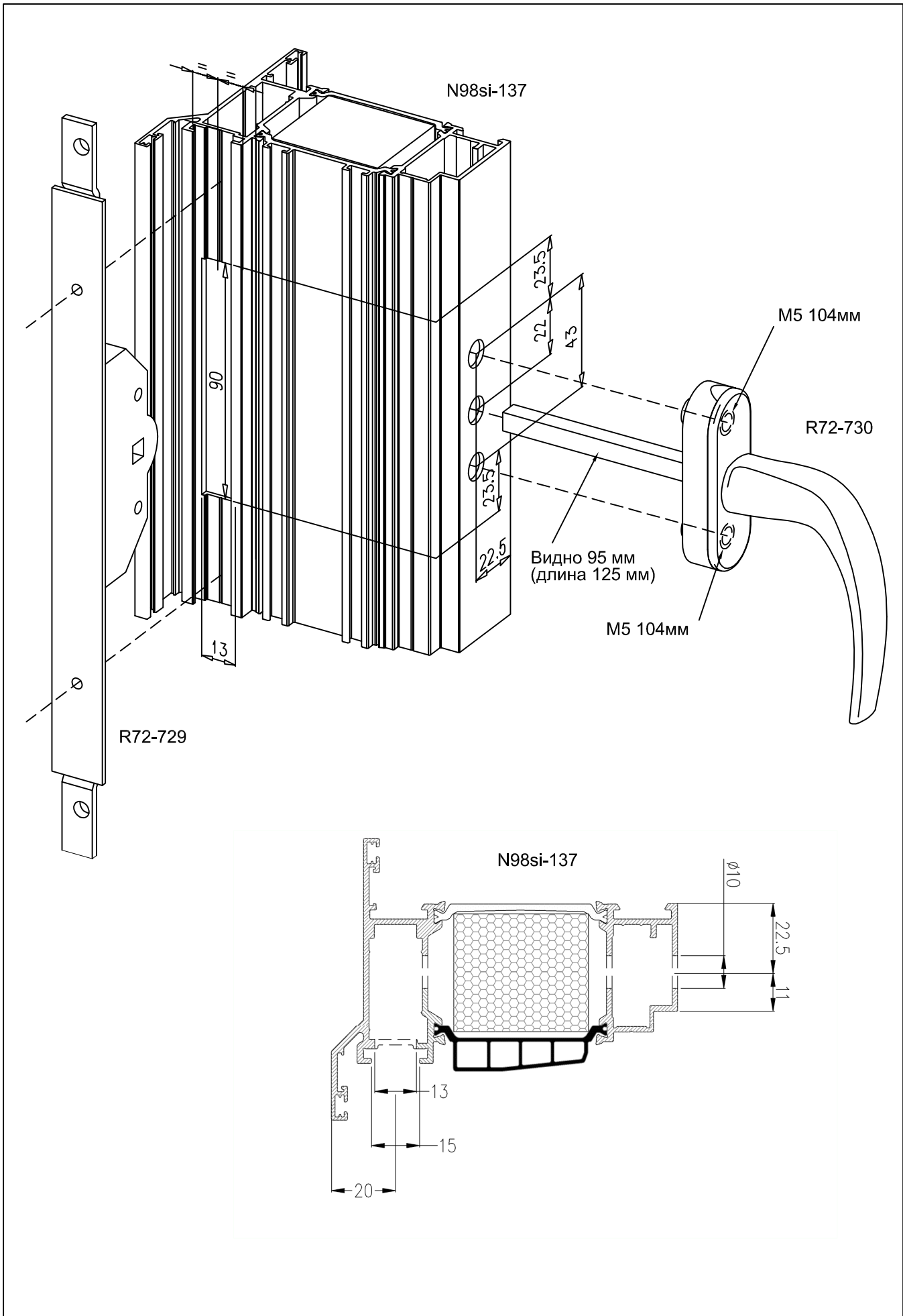
**N98si**

**NOKIAN**  
PROFILES

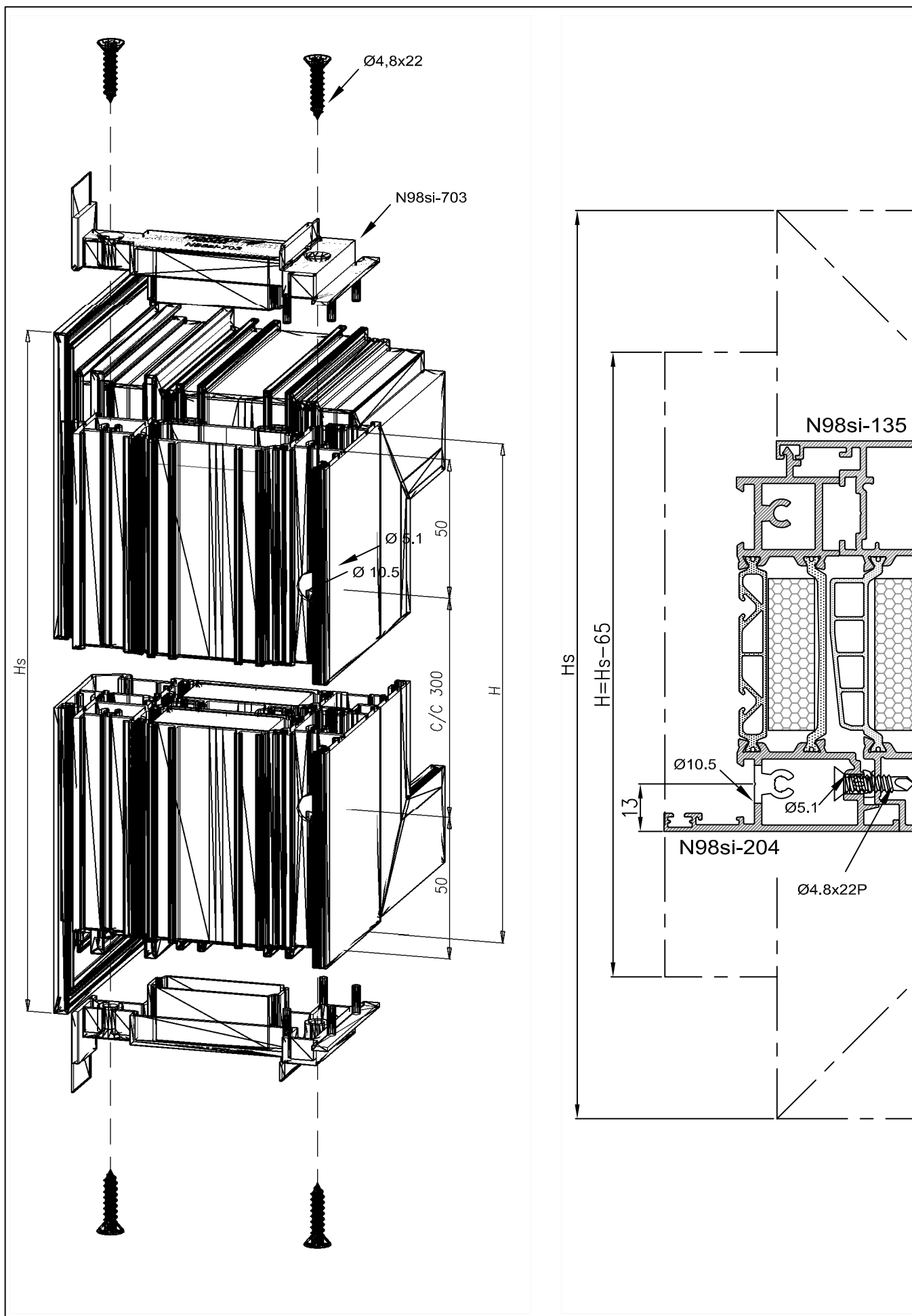
01.04.2016

3.19

Угловое соединение створки наружу открывающегося окна на болтах



01.04.2016



**N98si**

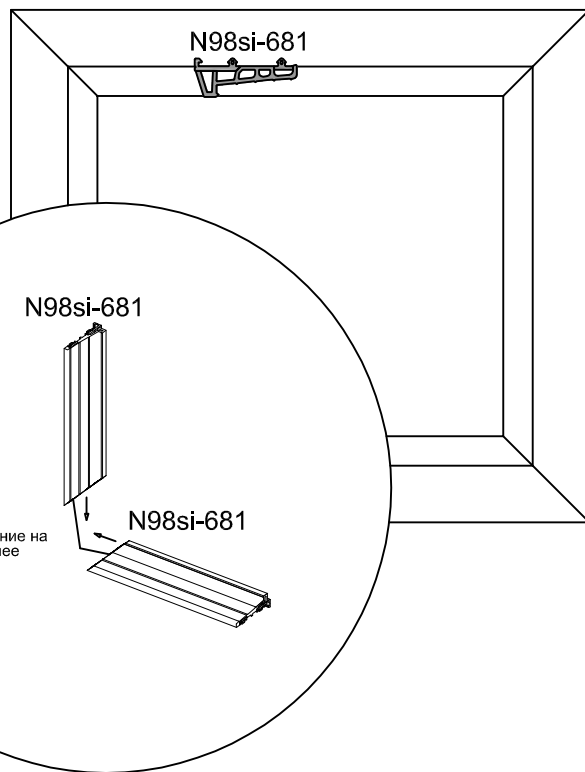
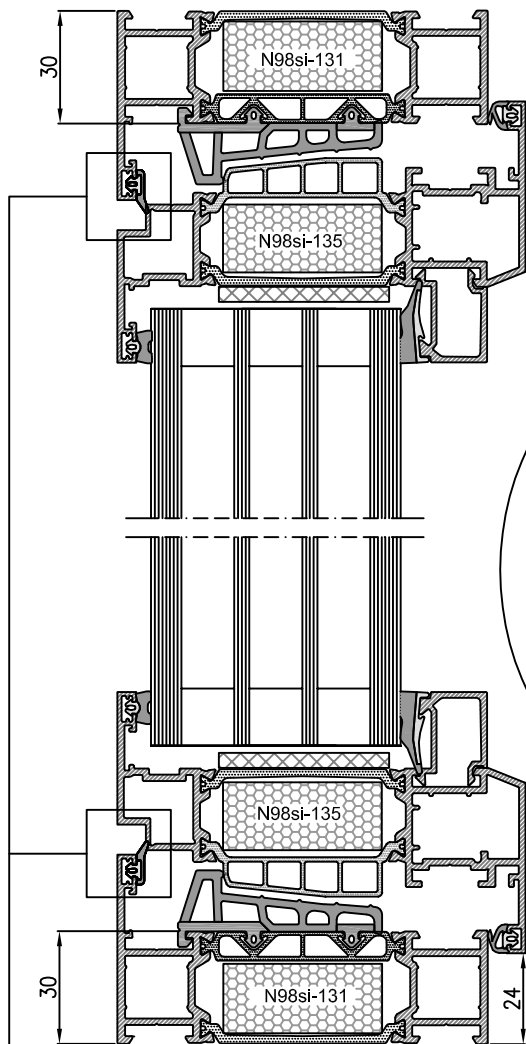
**NOKIAN**  
PROFILES

01.04.2016

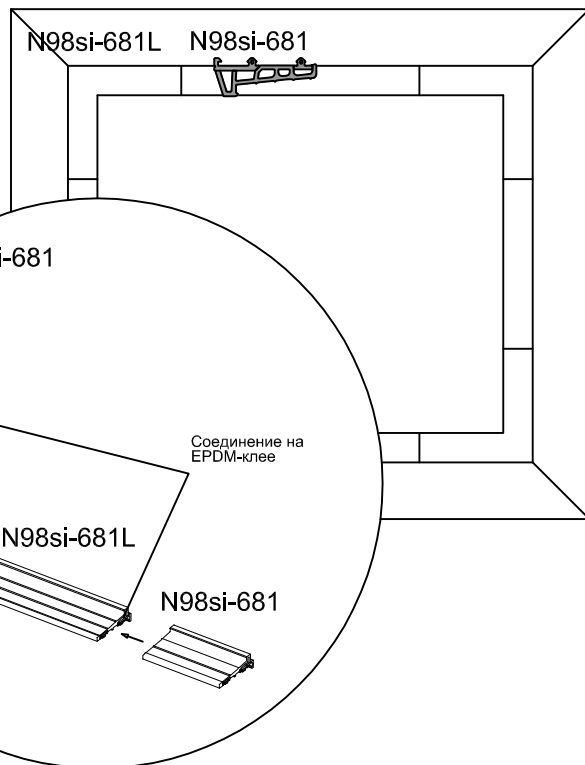
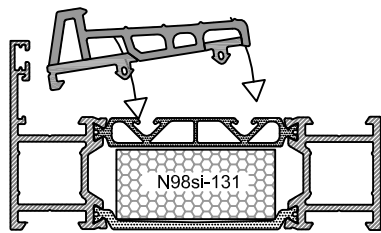
3.21

Установка обратного профиля двустворчатого окна N98si-204

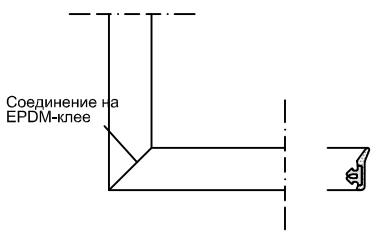
## Вариант 1



## Вариант 2 (С угловыми элементами)



### Соединение уплотнителя 657



Запас на усадку уплотнителя по длине  
~5мм/1м  
Концы изолируются клеем подходящего  
состава

01.04.2016

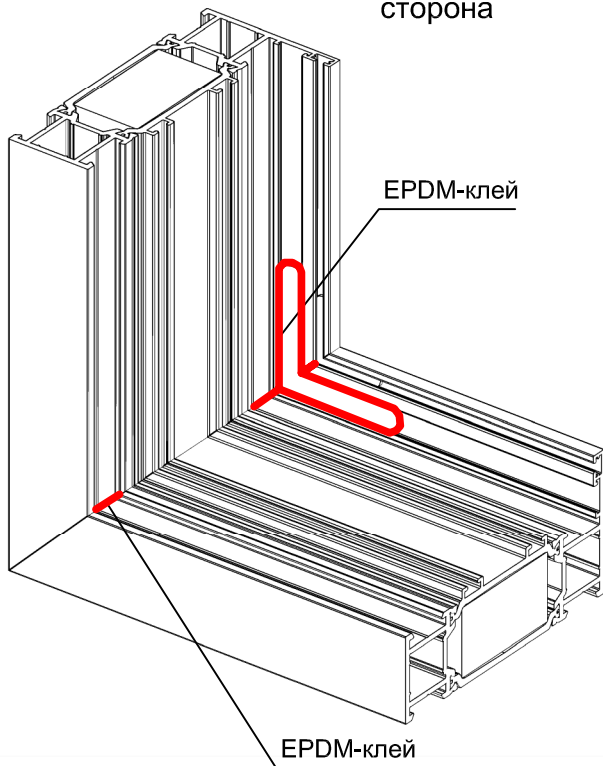
**3.22 NOKIAN  
PROFILES**

**N98si**

Установка уплотнителей 655, N98si-681, N98si-682, N98si-681L и N98si-682L

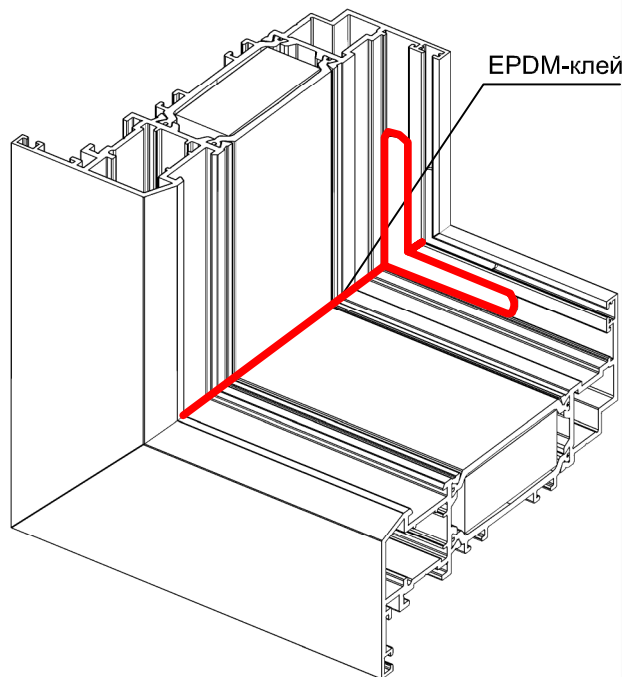
N98si-131fw

-внутренняя  
сторона

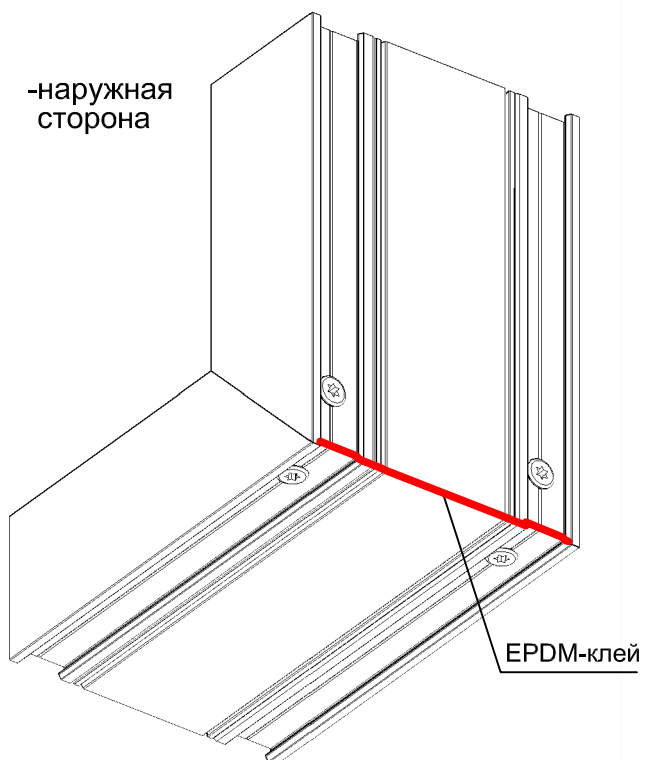


N98si-135

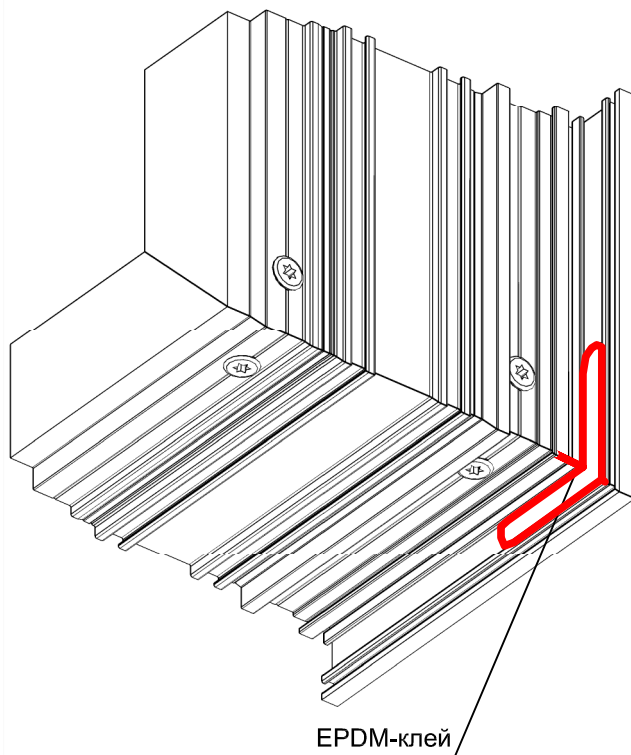
-внутренняя  
сторона



-наружная  
сторона



-наружная  
сторона

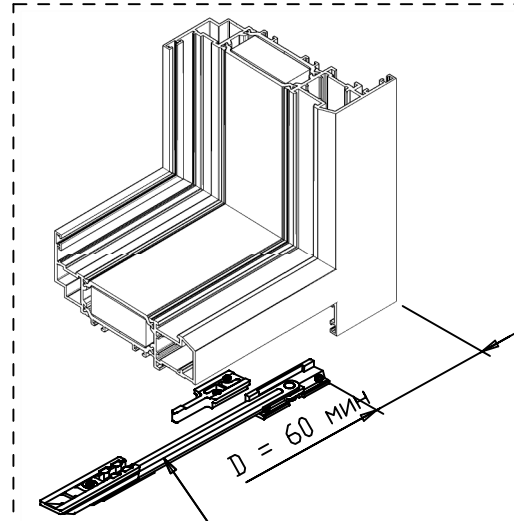
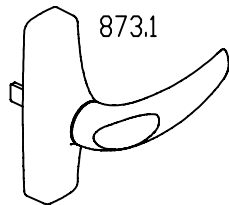
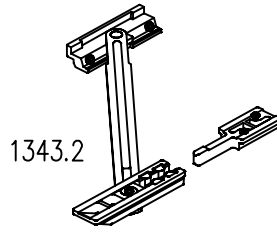
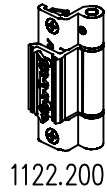
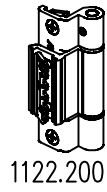
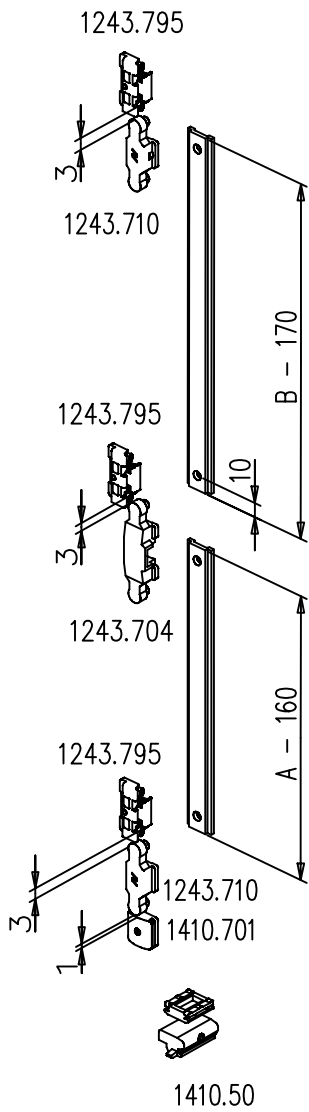


**N98si**

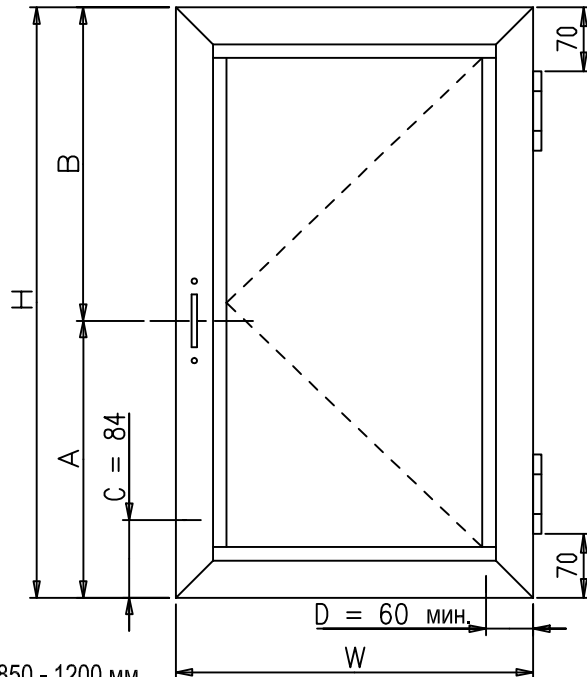
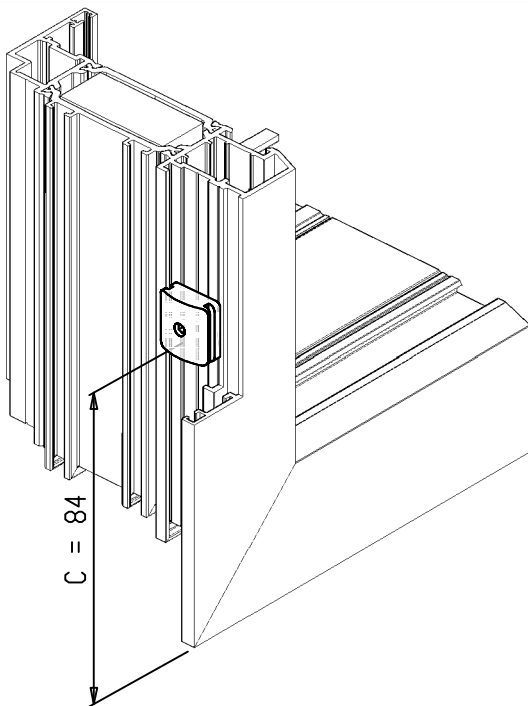
01.04.2016  
**NOKIAN**  
PROFILES  
3.23

Герметизация угловых стыков окна

Макс. 90 кг



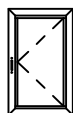
СКОльзящая ШТАНГА В ЗАКРЫТОМ ПОЛОЖЕНИИ



W = 850 - 1200 мм  
H = 400 - 1400 мм

01.04.2016

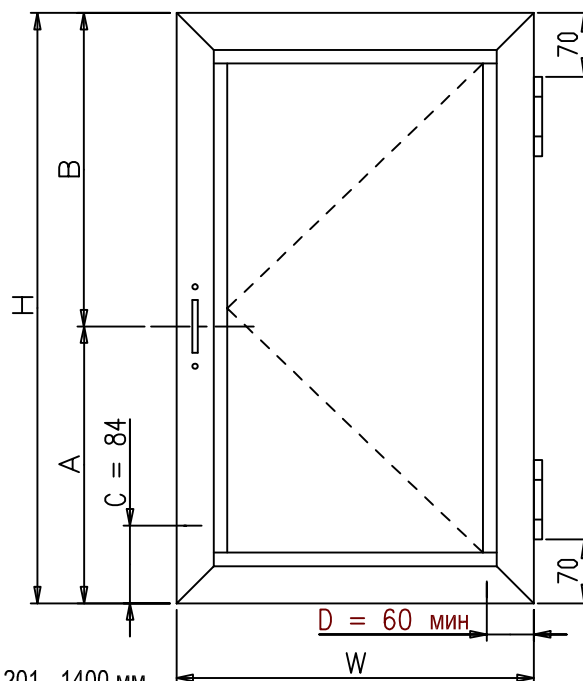
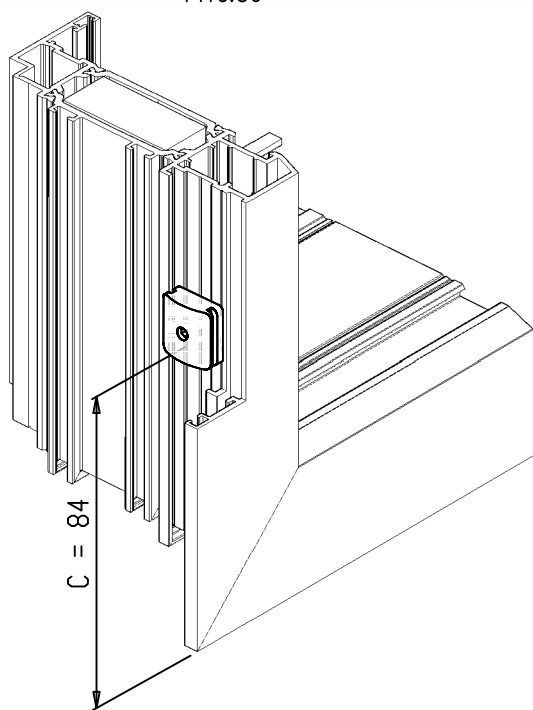
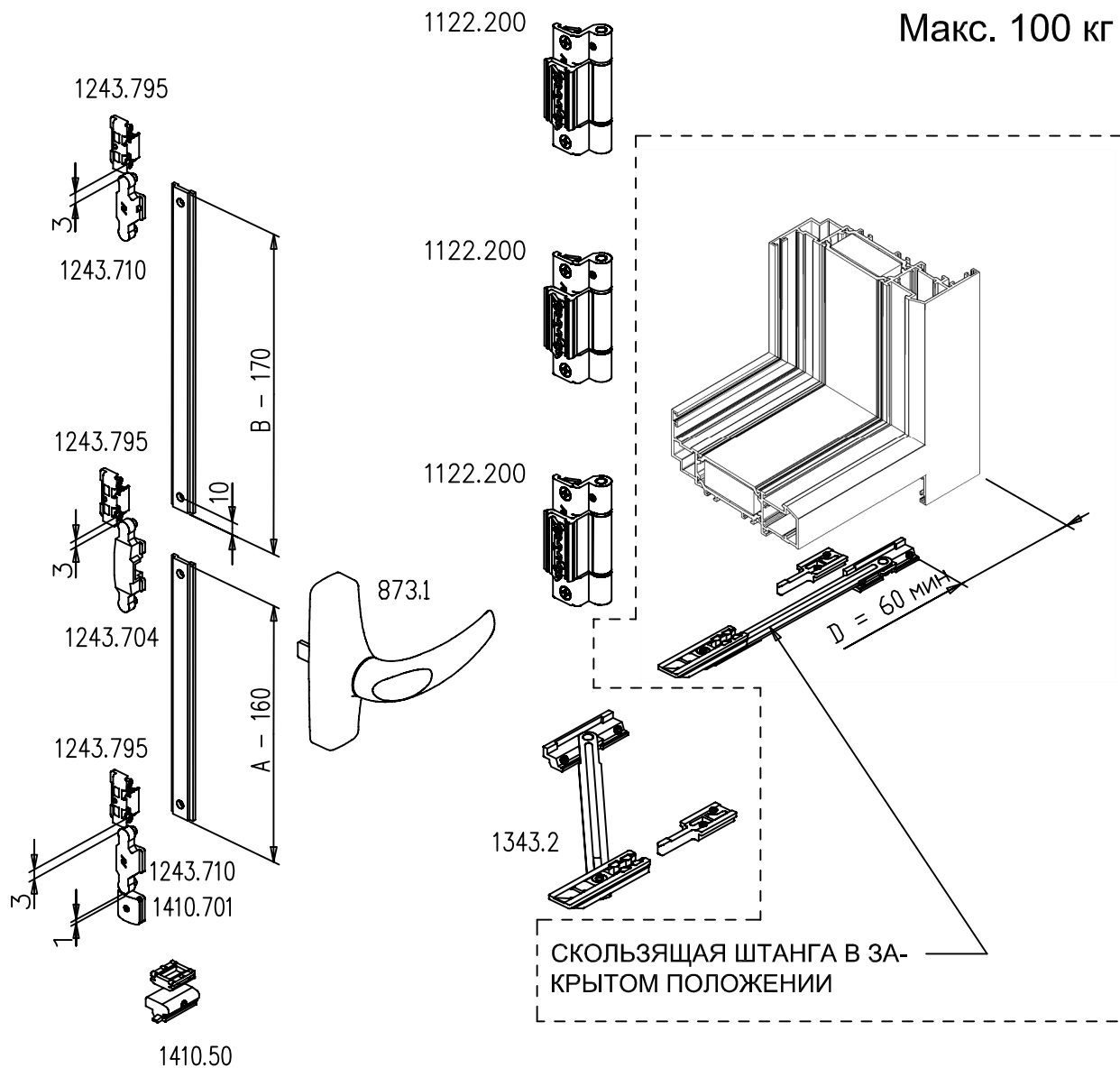
3.24 NOKIAN PROFILES



N98sl

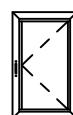
Комплект фурнитуры R72-901, W=850-1200, H=400-1400

Макс. 100 кг



W = 1201 - 1400 мм  
H = 1401 - 2400 мм

**N98si**



**NOKIAN**  
PROFILES

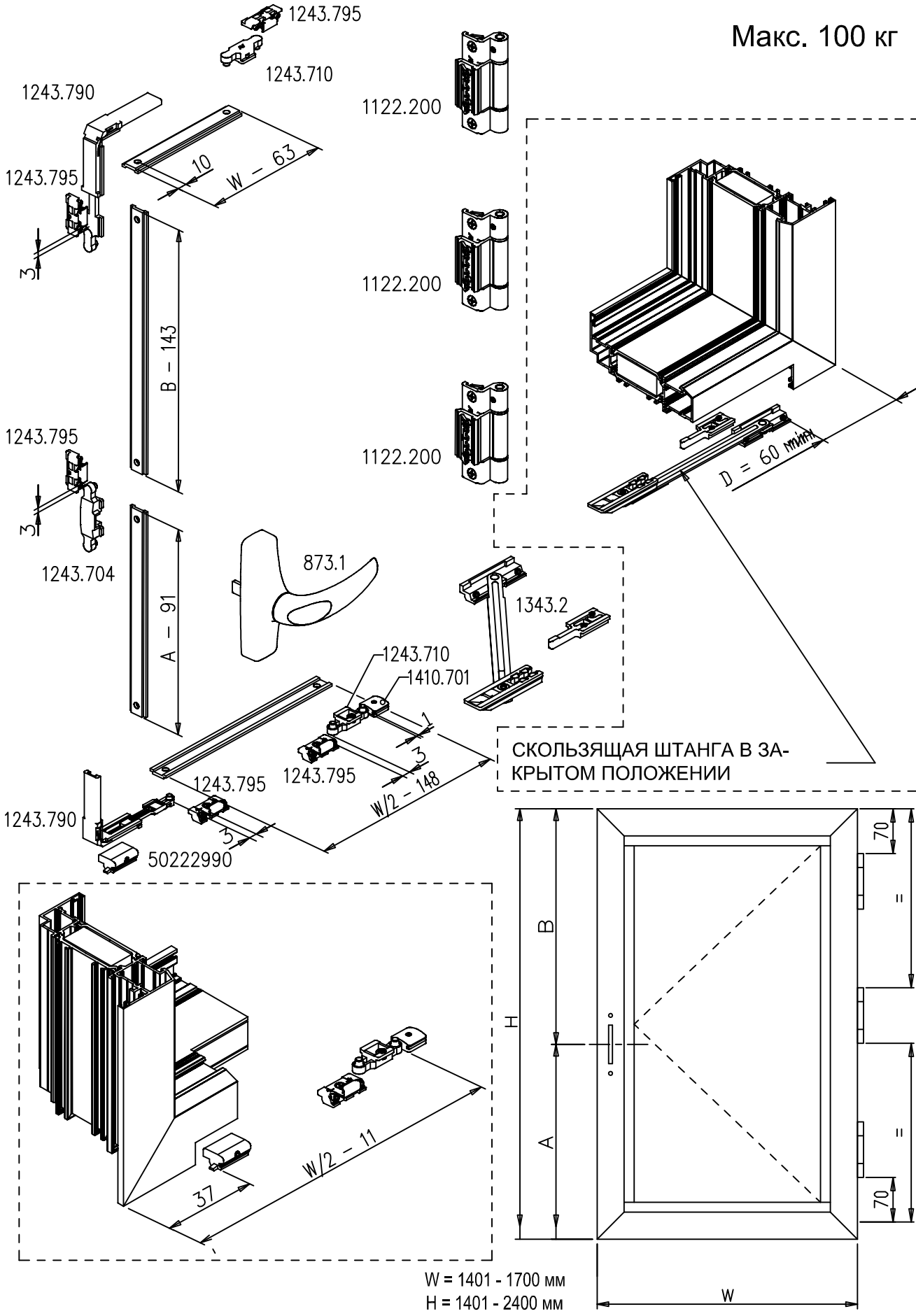
01.04.2016

**3.25**

Комплект фурнитуры R72-902, W=1201-1400, H=1401-2400



Макс. 100 кг



01.04.2016

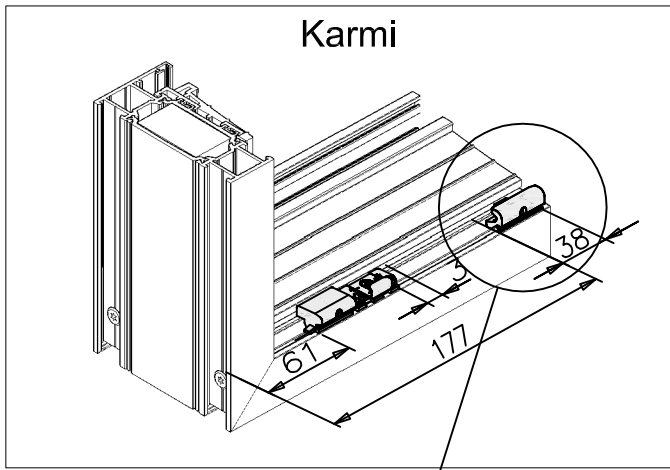
**3.26** **NOKIAN**  
PROFILES



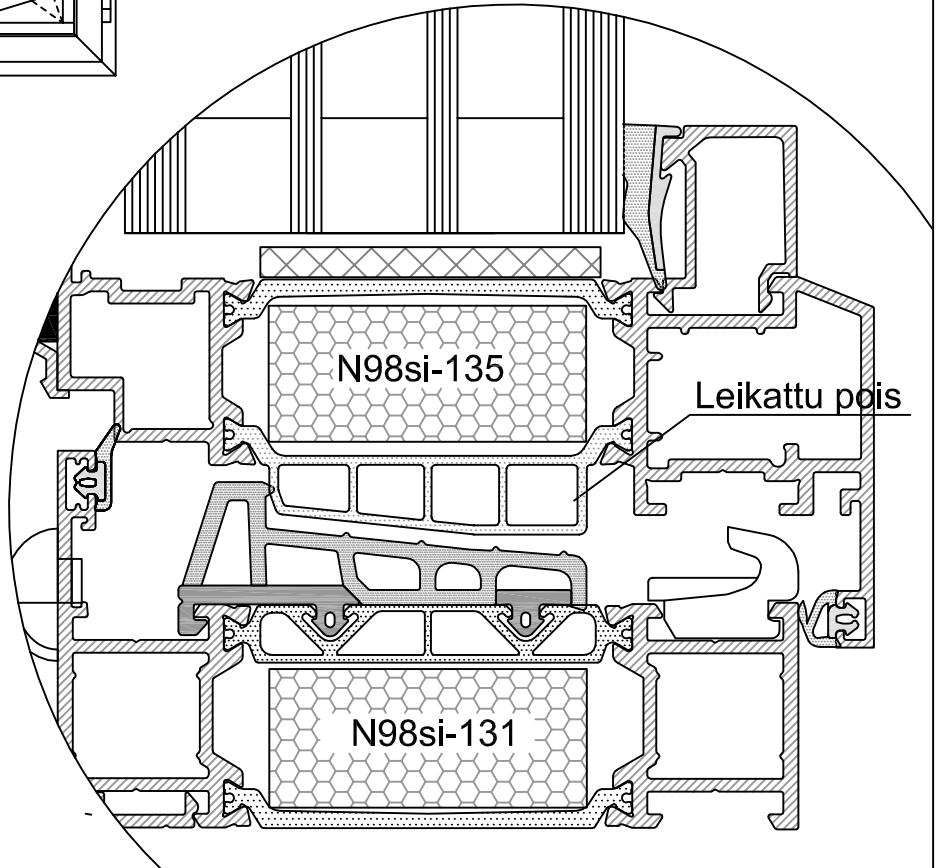
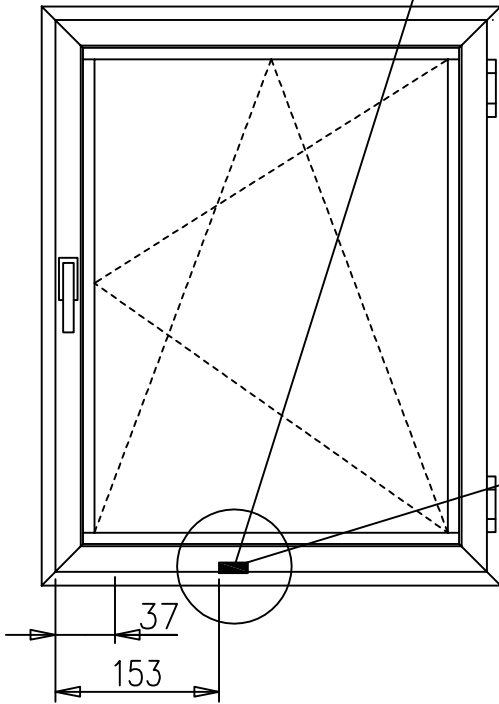
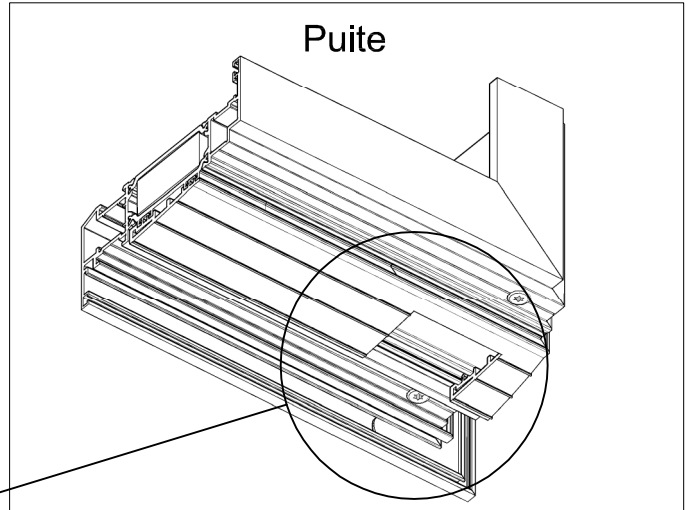
**N98si**

Комплект фурнитуры R72-903, W=1401-1700, H=1401-2400

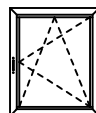
Karmi



Puite



**N98si**



**NOKIAN  
PROFILES**



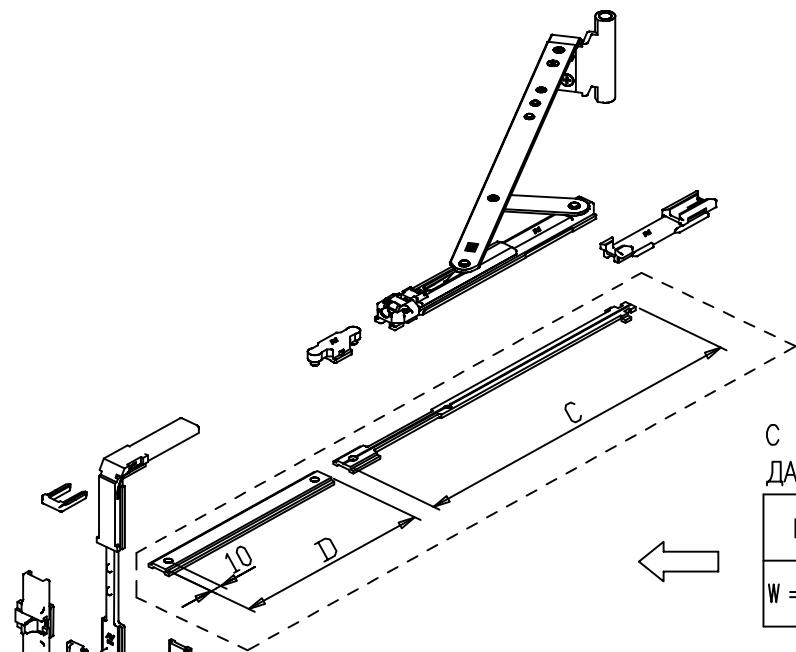
01.04.2016

**3.27**

Комплект фурнитуры R72-905, W=850-1200, H=850-2400

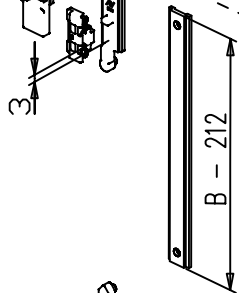
C = ДЛИНА ШТАНГИ В СООТВЕТСТВИИ С  
 ДАННЫМ РАЗМЕРОМ (СМ. ТАБЛИЦУ)

Макс. 150 кг

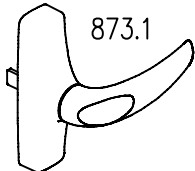


C = ДЛИНА ШТАНГИ В СООТВЕТСТВИИ С  
 ДАННЫМ РАЗМЕРОМ (СМ. ТАБЛИЦУ)

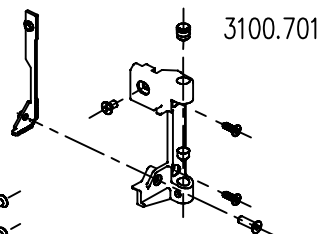
ШИРИНА	C	D
W = 850 - 1200	C = 300	D = W - 527



3100.99

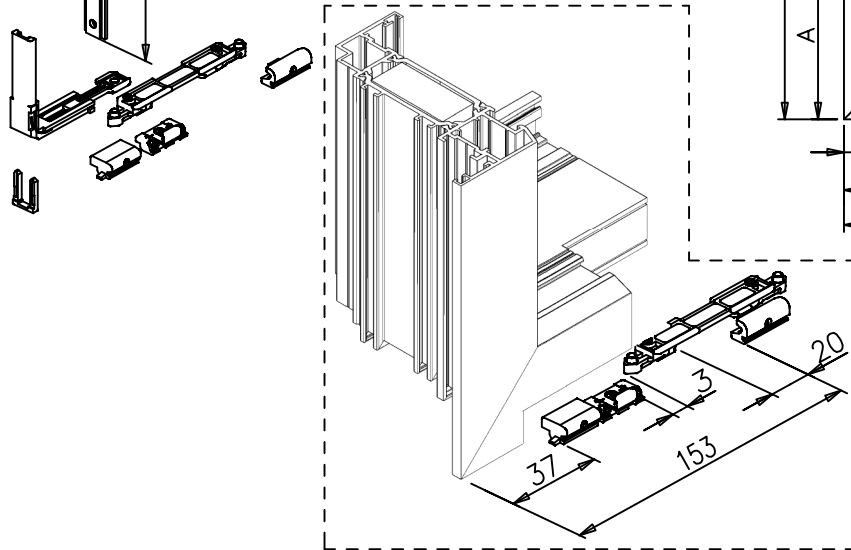
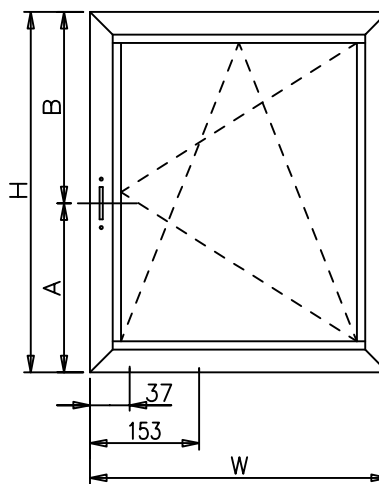


873.1

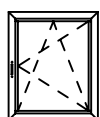


3100.701

W = 850 - 1200 мм  
 H = 850 - 1400 мм



01.04.2016



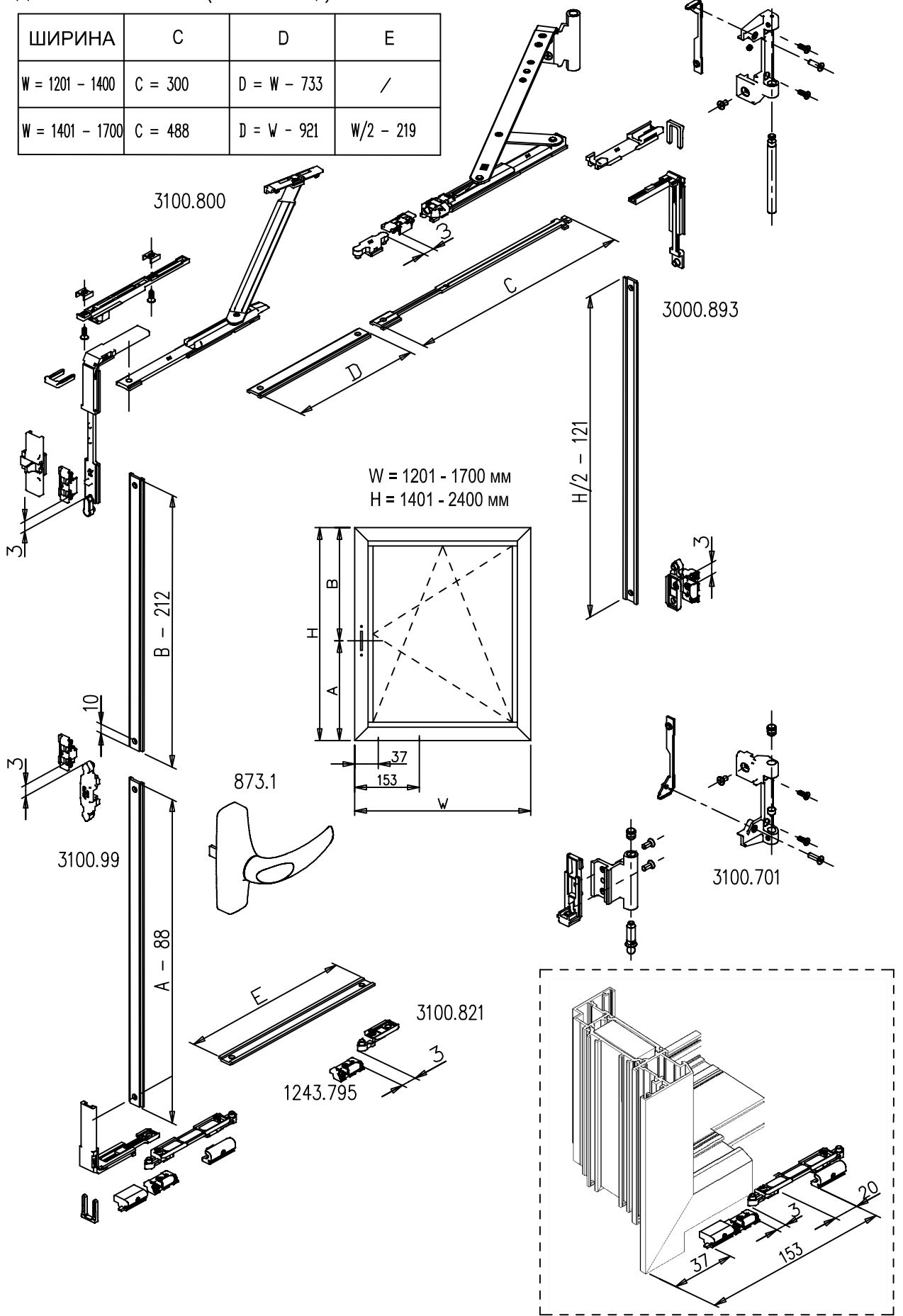
**N98si**

Комплект фурнитуры R72-905, W=850-1200, H=850-2400

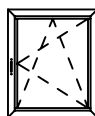
C = ДЛИНА ШТАНГИ В СООТВЕТСТВИИ С  
 ДАННЫМ РАЗМЕРОМ (СМ. ТАБЛИЦУ)

Макс. 150 кг

ШИРИНА	C	D	E
W = 1201 - 1400	C = 300	D = W - 733	/
W = 1401 - 1700	C = 488	D = W - 921	W/2 - 219



**N98si**



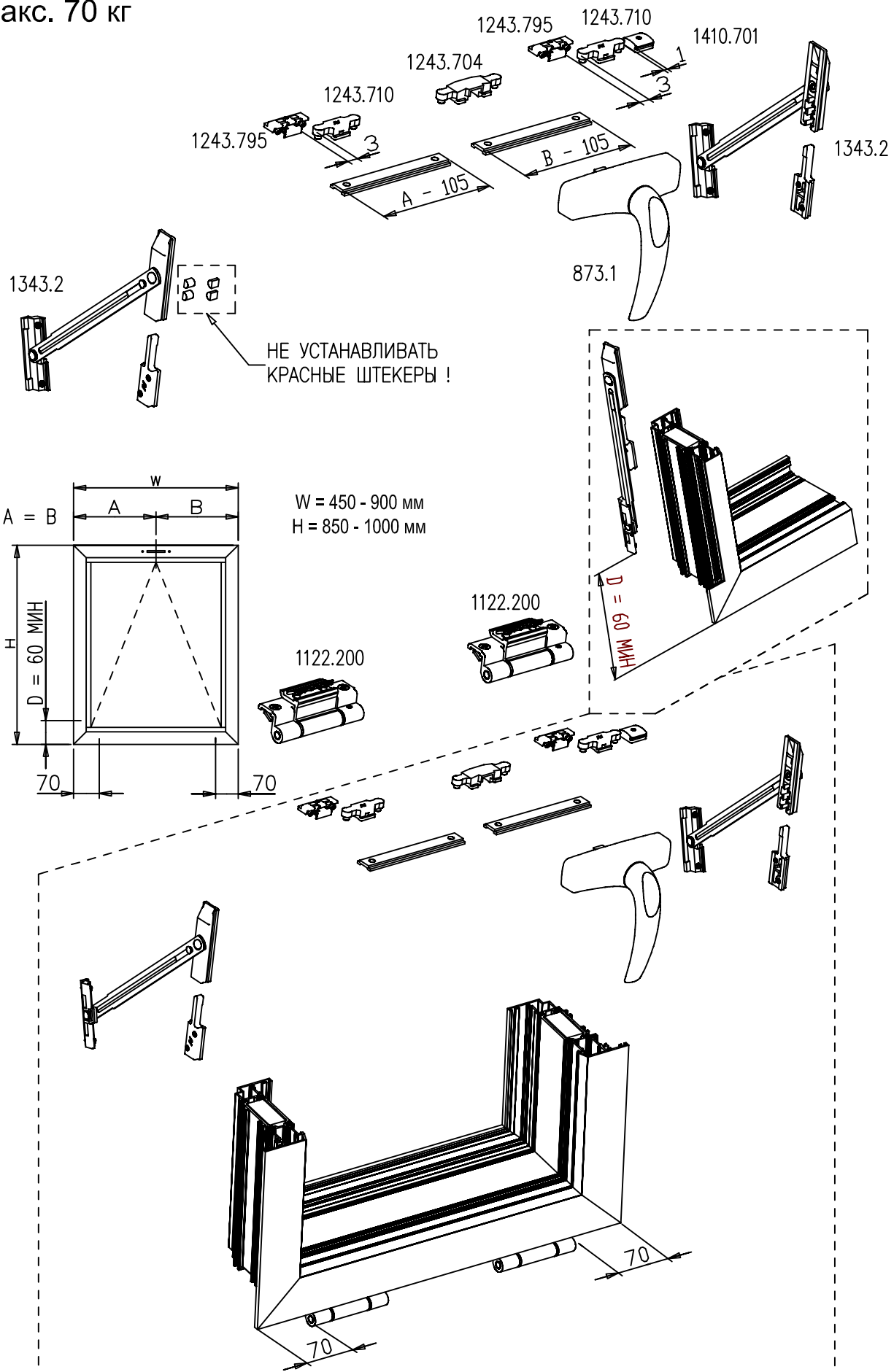
**NOKIAN**  
**PROFILES**

01.04.2016

**3.29**

Комплект фурнитуры R72-906, W=1201-1700, H=1401-2400

Макс. 70 кг



01.04.2016

3.30

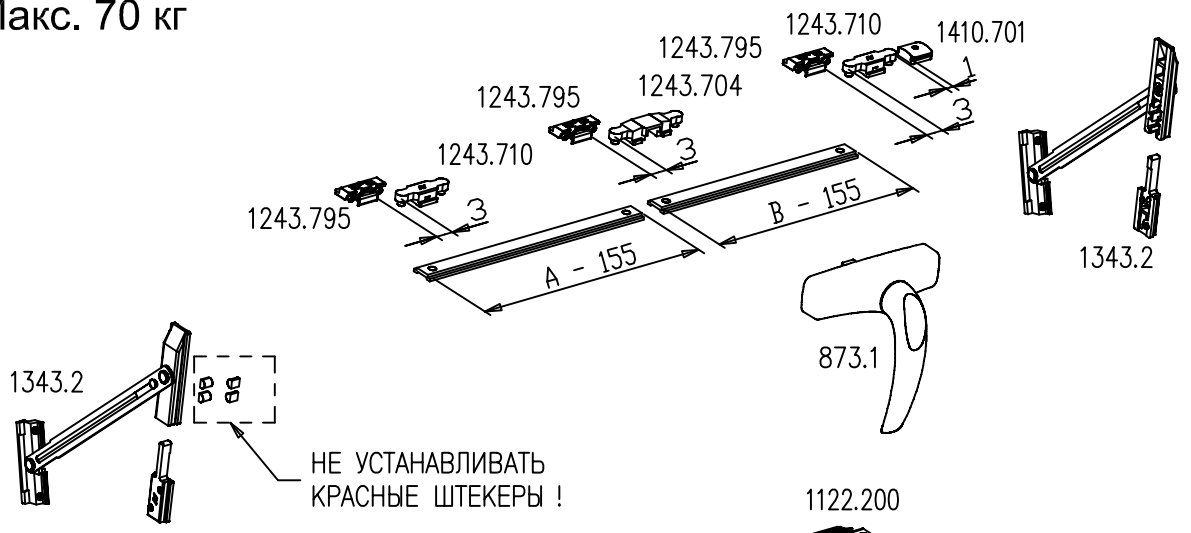
**NOKIAN**  
PROFILES



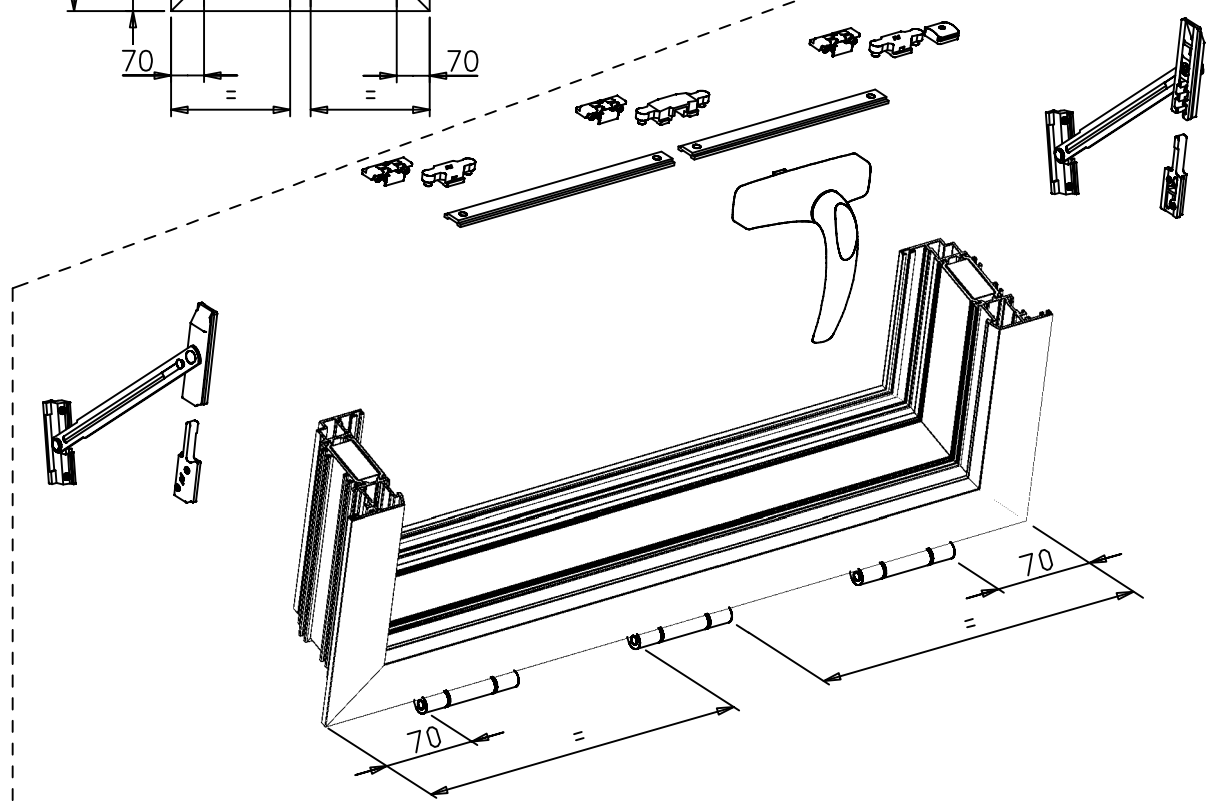
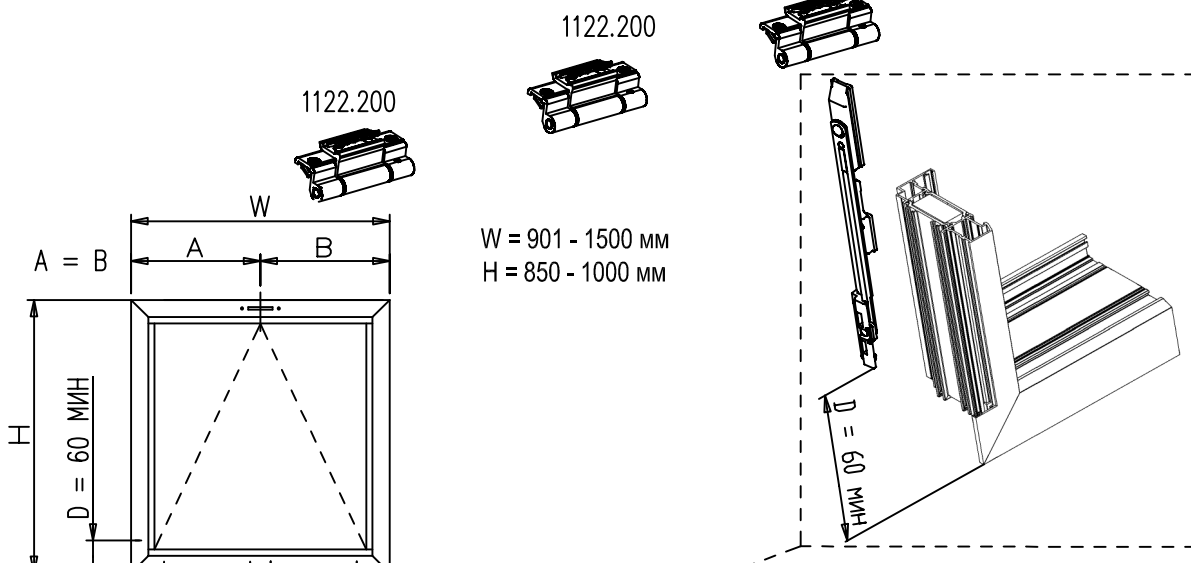
**N98si**

Комплект фурнитуры R72-907, W=450-900, H=850-1000

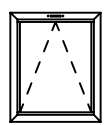
Макс. 70 кг



НЕ УСТАНАВЛИВАТЬ  
КРАСНЫЕ ШТЕКЕРЫ !



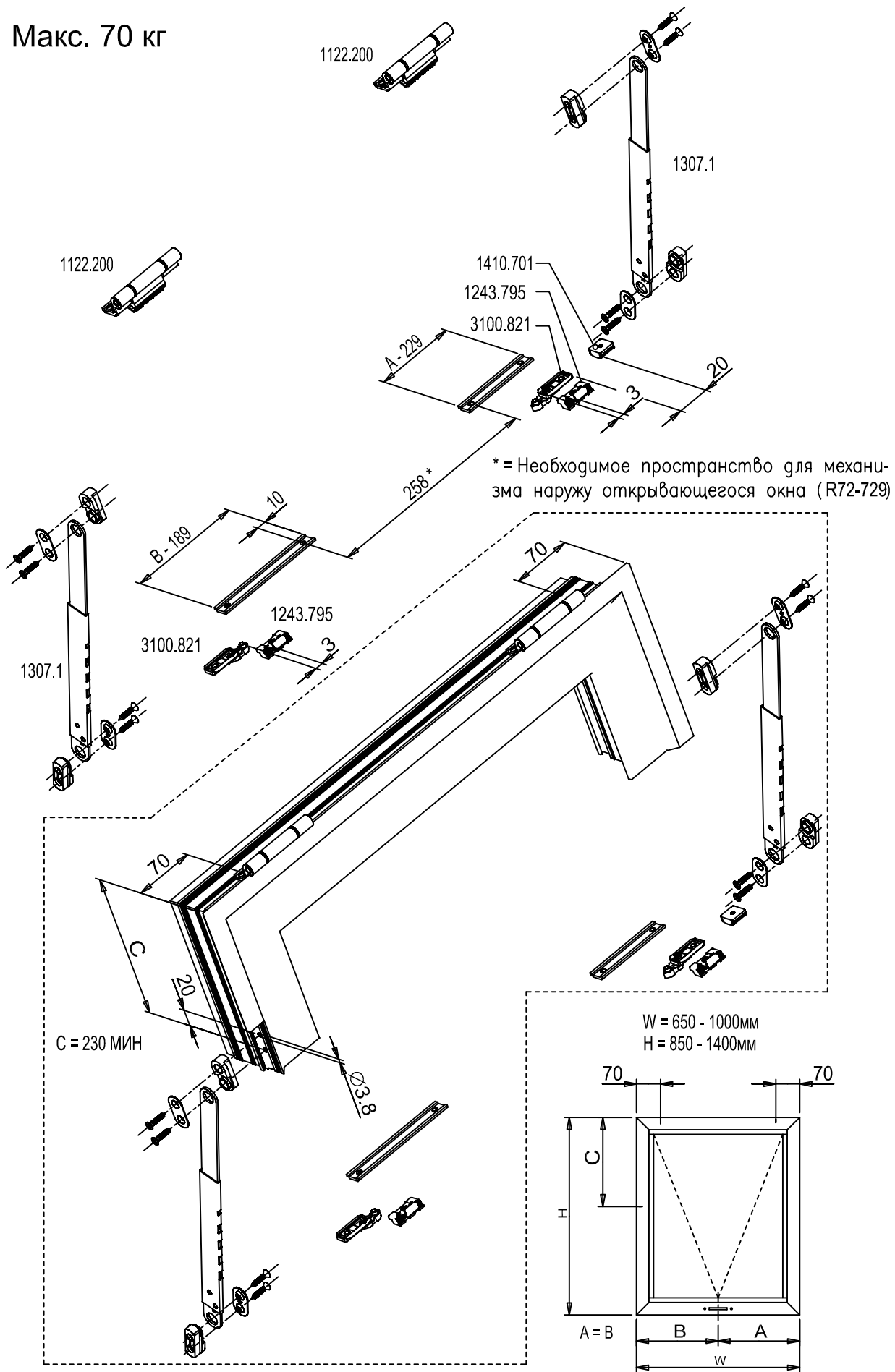
**N98sl**



**NOKIAN** PROFILES  
01.04.2016  
**3.31**

Комплект фурнитуры R72-908, W=901-1500, H=850-1000

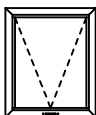
Макс. 70 кг



01.04.2016

3.32

**NOKIAN**  
PROFILES

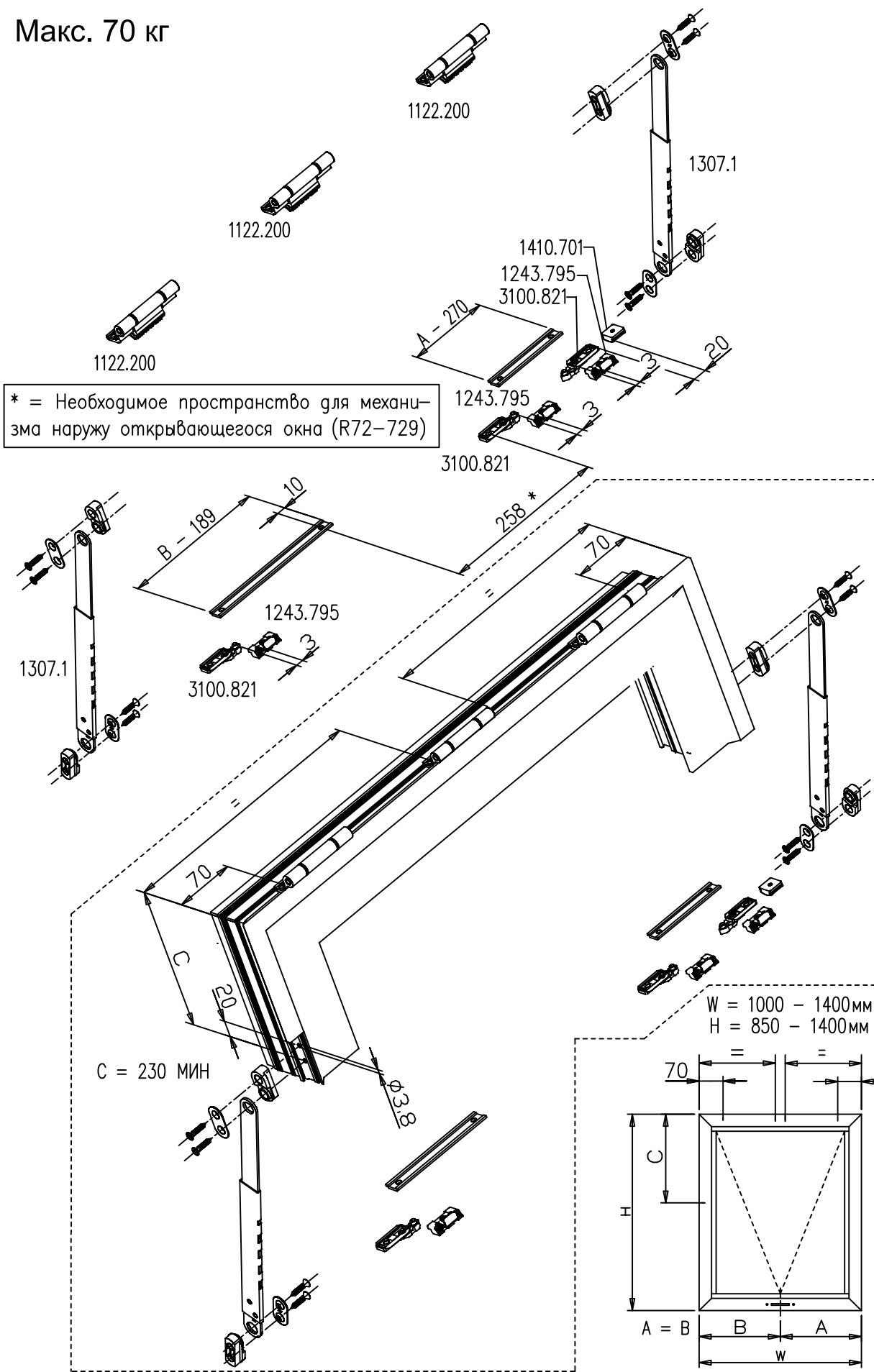


**N98si**

Комплект фурнитуры R72-910, W=650-1000, H=850-1400



Макс. 70 кг



**N98si**

Комплект фурнитуры R72-911, W=1000-1400, H=850-1400

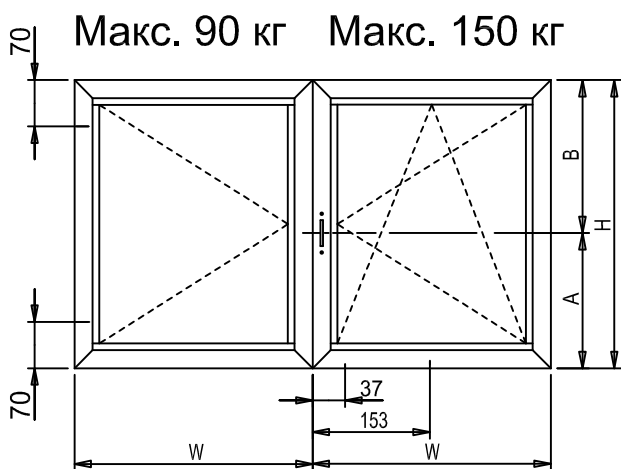
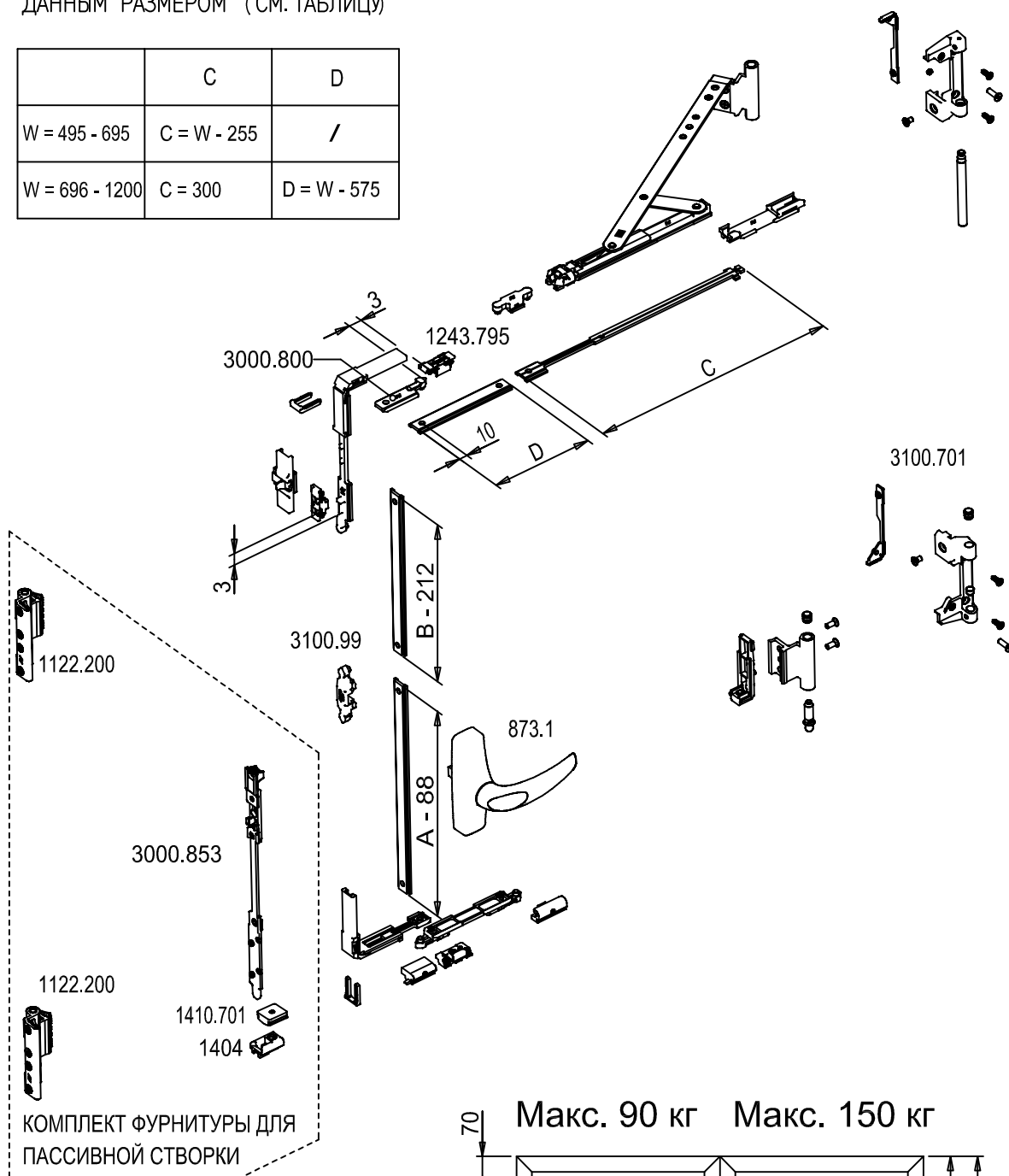
**NOKIAN**  
PROFILES

01.04.2016

**3.33**

C = ДЛИНА ШТАНГИ В СООТВЕТСТВИИ С  
 ДАННЫМ РАЗМЕРОМ (СМ. ТАБЛИЦУ)

	C	D
W = 495 - 695	C = W - 255	/
W = 696 - 1200	C = 300	D = W - 575



Амин = 350 мм

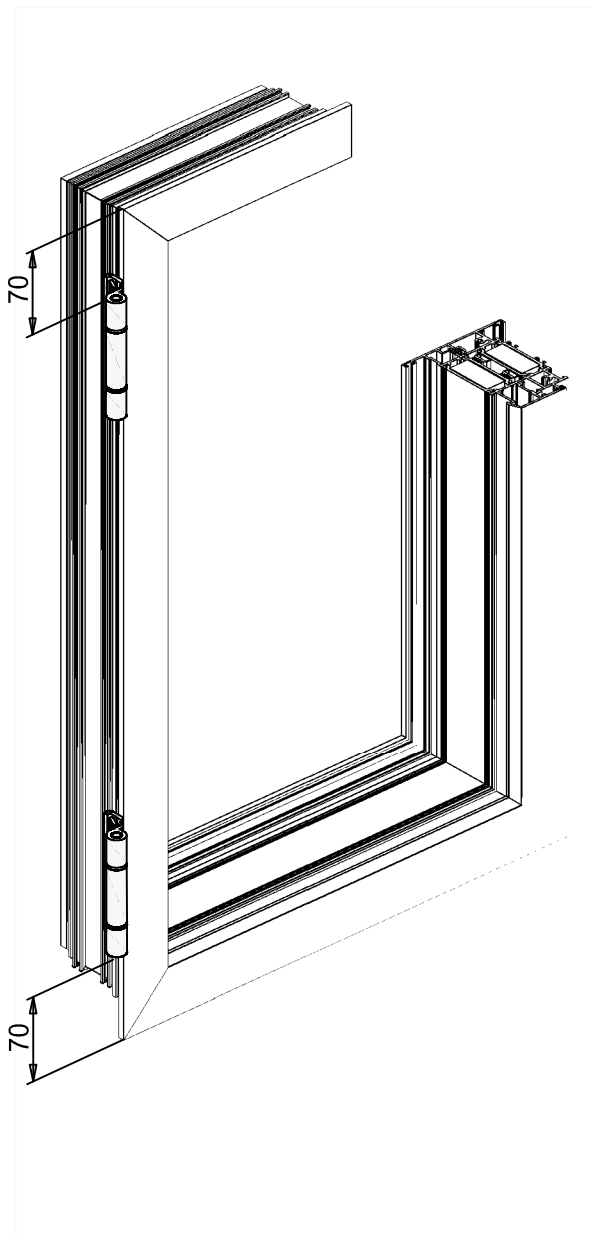
01.04.2016



**N98si**

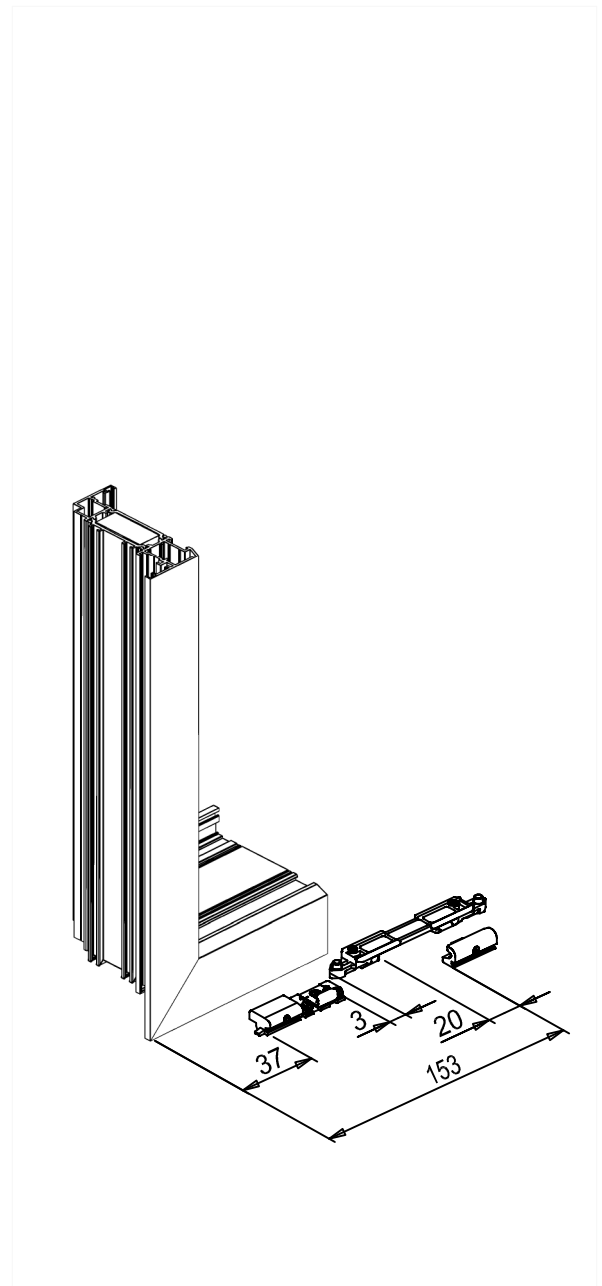
Комплект фурнитуры R72-913, W=850-1200, H=850-1400

ПАССИВНАЯ СТВОРКА:



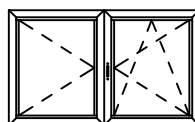
РАЗМЕРЫ ДЛЯ УСТАНОВКИ ПЕТЕЛЬ

ПОВОРОТНО-ОТКИДНАЯ СТВОРКА:



РАЗМЕРЫ ДЛЯ УСТАНОВКИ ТОЧЕК ЗАПИРАНИЯ

**N98si**



**NOKIAN**  
PROFILES

01.04.2016

**3.35**

Комплект фурнитуры R72-913, установка петель и точек запирания

**МАКС. РАЗМЕРЫ СТВОРКИ**

W = 700 - 1700 мм

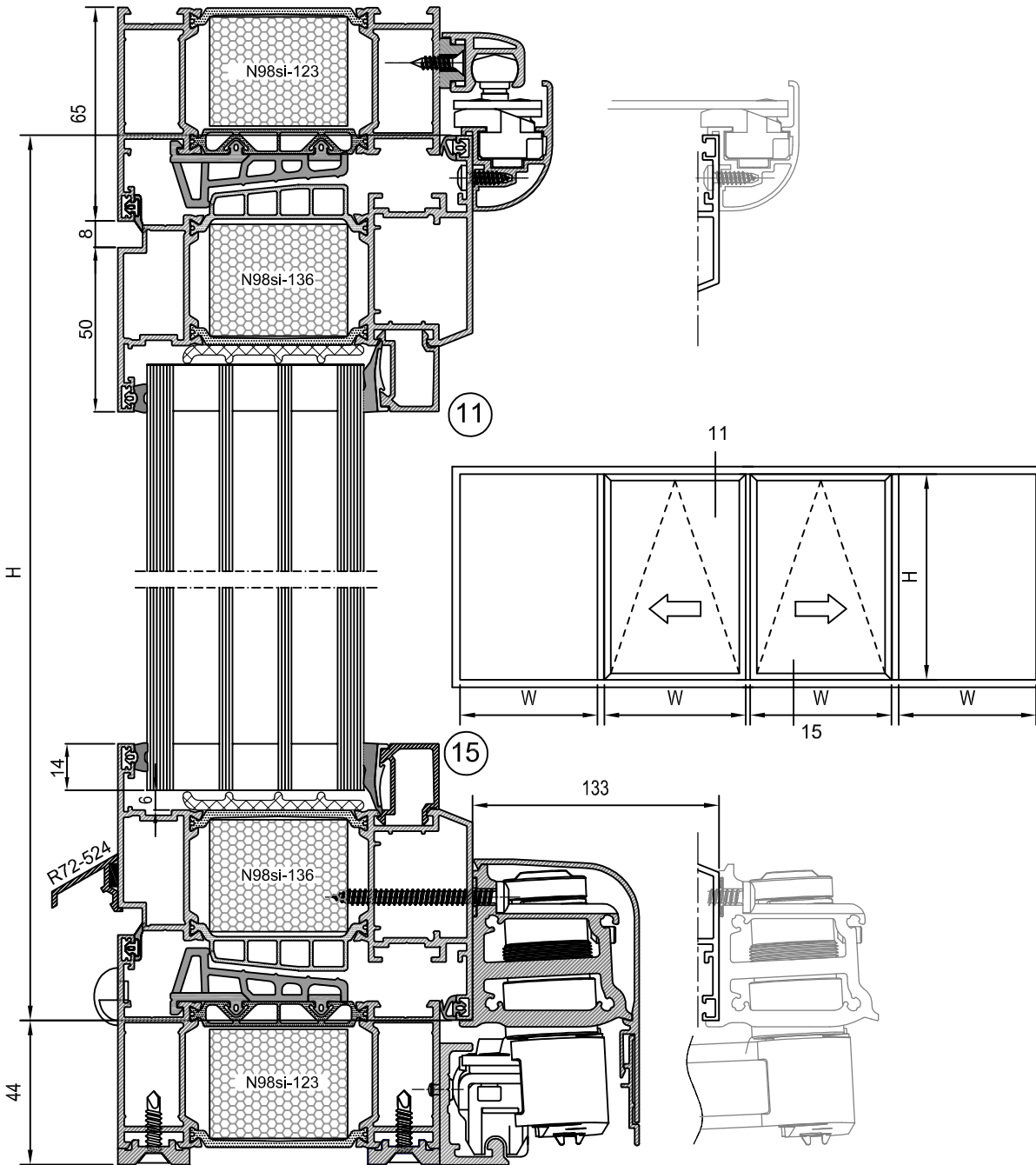
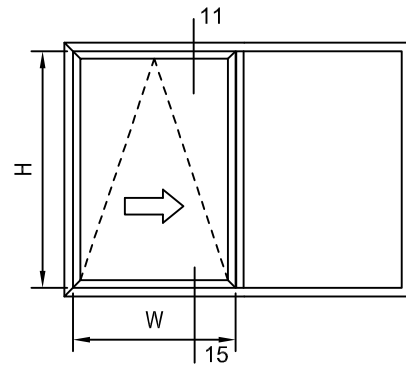
H = 850 - 2700 мм

Макс. вес створки 150 кг

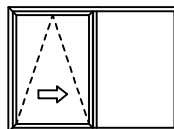
Фурнитура сдвижного окна состоит из принадлежностей:

Код:	Принадлежность:	шт/створка:
2401.1	Комплект бегунков и ножиц L	Выберите нужную сторону 1 шт
2401.2	Комплект бегунков и ножиц R	
2406	Направляющие и крышки (зависит от ширины створки)	1 шт
2410 или 3200.620	Базовый набор фурнитуры	1 шт
-	Дополнительные части (определяется размерами и весом)	*

\* определяется вместе с заказом

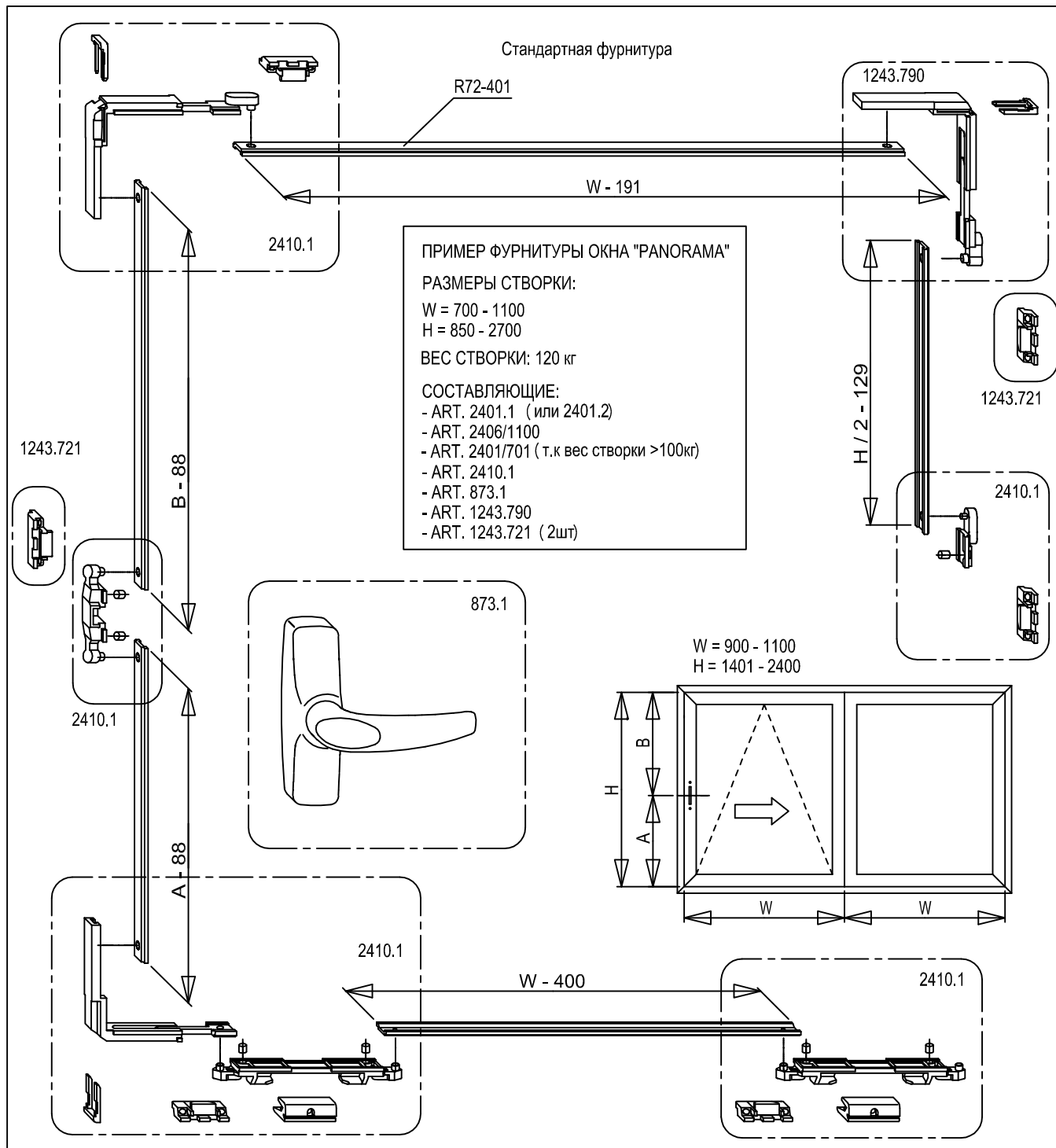


01.04.2016



**N98si**

Фурнитура сдвижного окна N98si Panorama, W=700-1700, H=850-2700

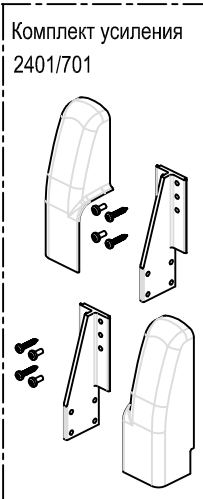
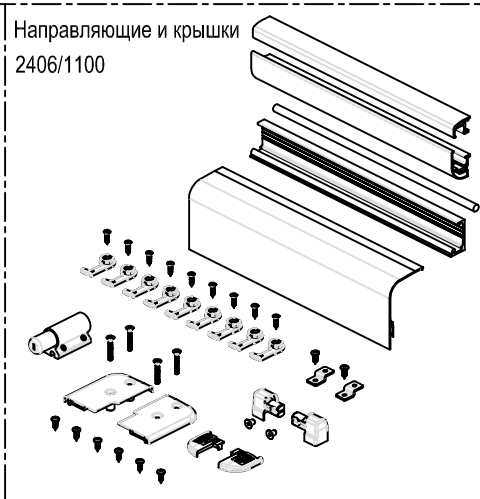
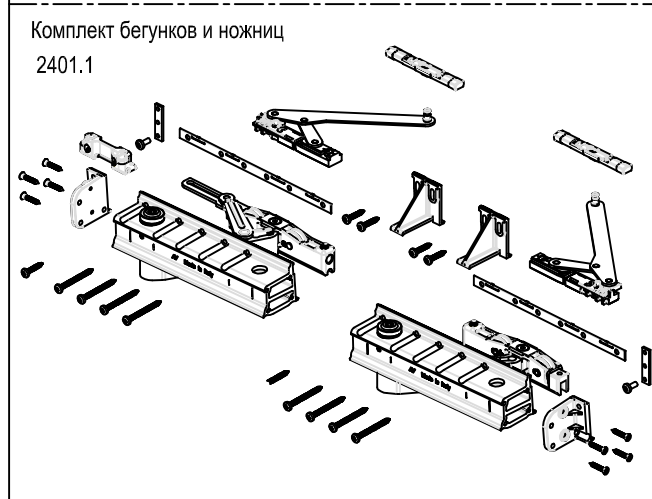


ПРИМЕР ФУРНИТУРЫ ОКНА "PANORAMA"

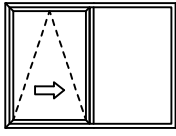
РАЗМЕРЫ СТВОРКИ:  
W = 700 - 1100  
H = 850 - 2700

ВЕС СТВОРКИ: 120 кг

СОСТАВЛЯЮЩИЕ:  
- ART. 2401.1 (или 2401.2)  
- ART. 2406/1100  
- ART. 2401/701 (т.к вес створки >100кг)  
- ART. 2410.1  
- ART. 873.1  
- ART. 1243.790  
- ART. 1243.721 (2шт)



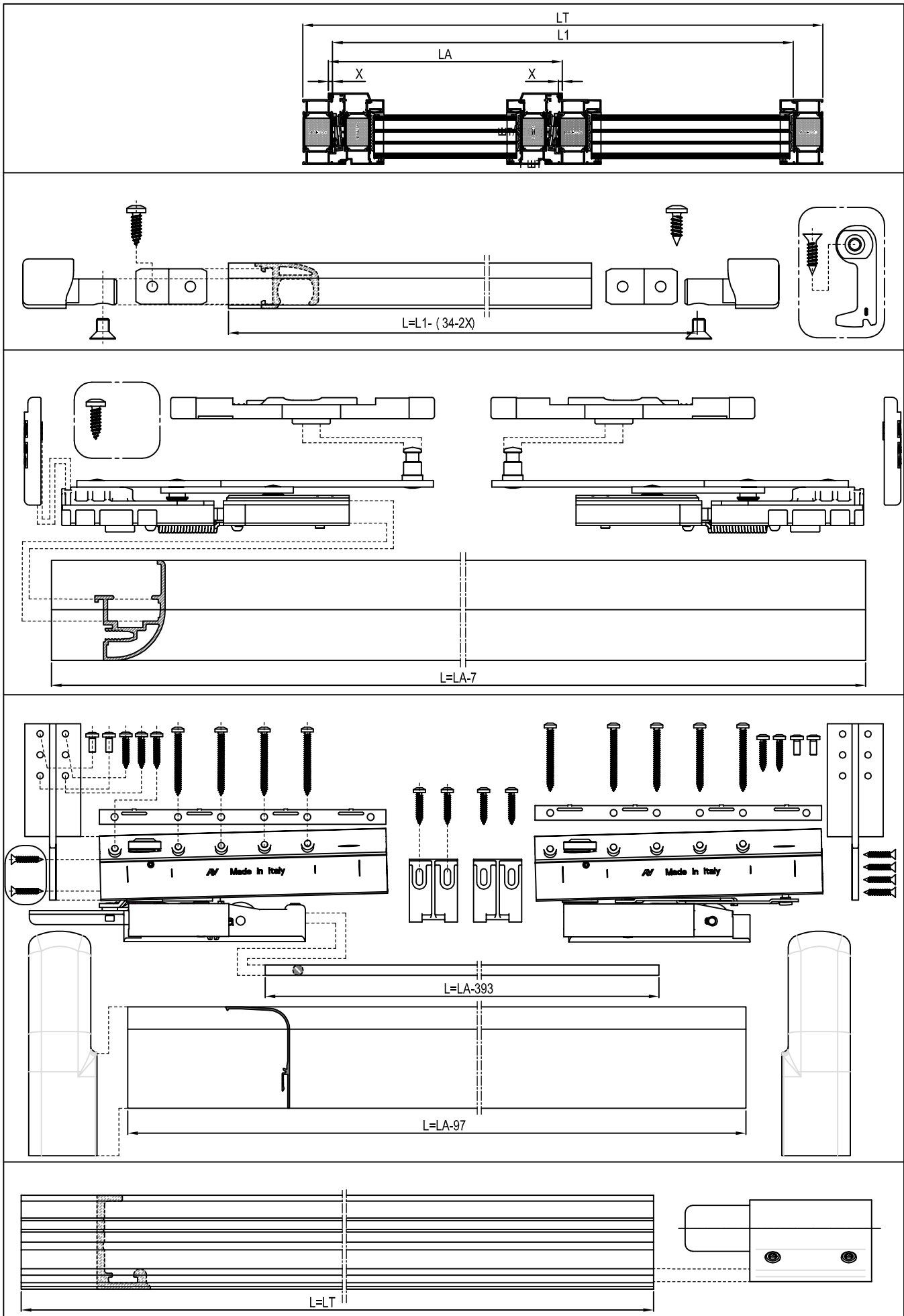
**N98si**



**NOKIAN**  
PROFILES

01.04.2016

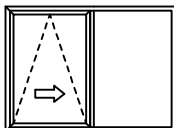
**3.37**



01.04.2016

3.38

**NOKIAN**  
PROFILES

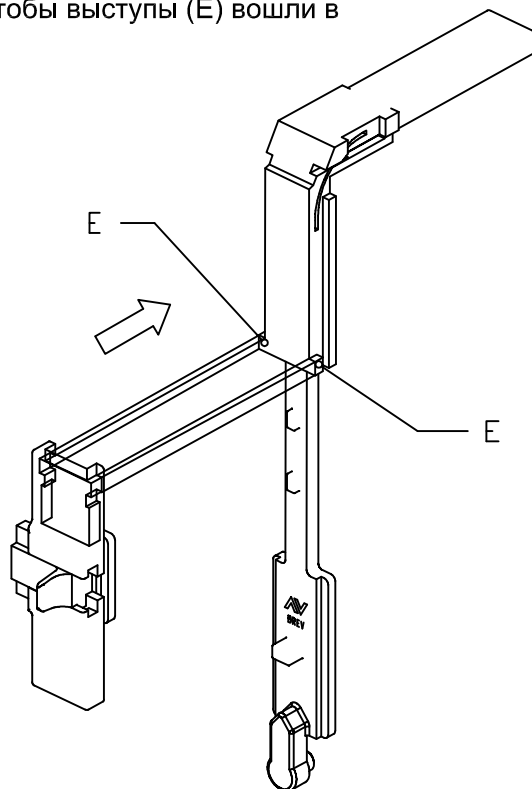


**N98si**

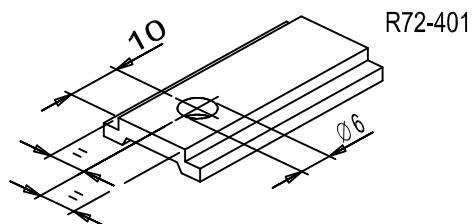
Фурнитура сдвижного окна Raporama, раскрой и спецификация

УСТРОЙСТВО ДЛЯ БЕЗОПАСНОСТИ (Right hand):

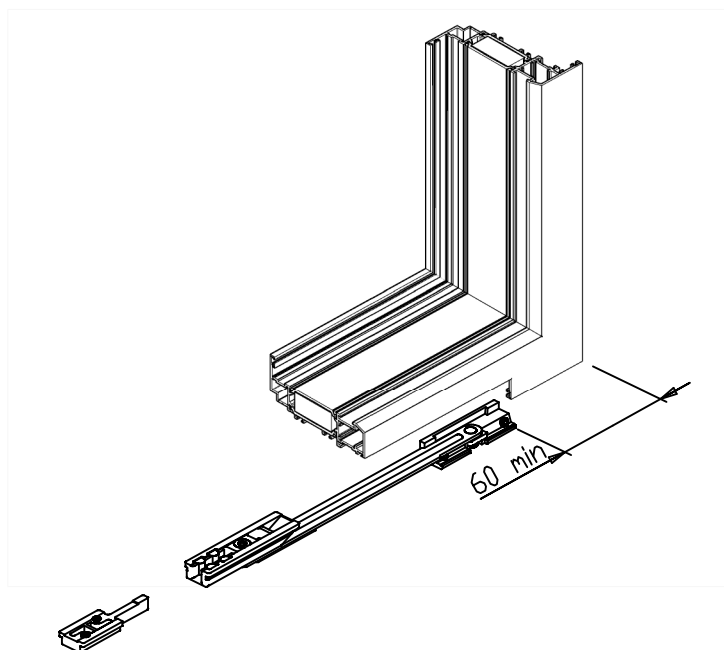
Соедините устройство к угловой передаче так, чтобы выступы (E) вошли в соответствующие полости устройства



МЕХАНИЧЕСКАЯ ОБРАБОТКА R72-401:



УСТАНОВКА ОГРАНИЧИТЕЛЯ:

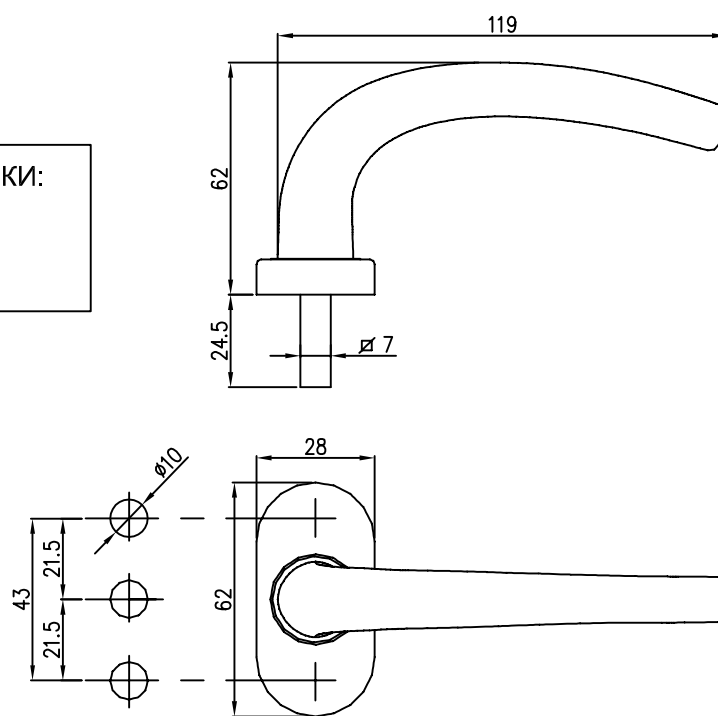




РУЧКА 1604:

СКРЫТЫЙ МЕХАНИЗМ ДЛЯ РУЧКИ:  
- 1200/7

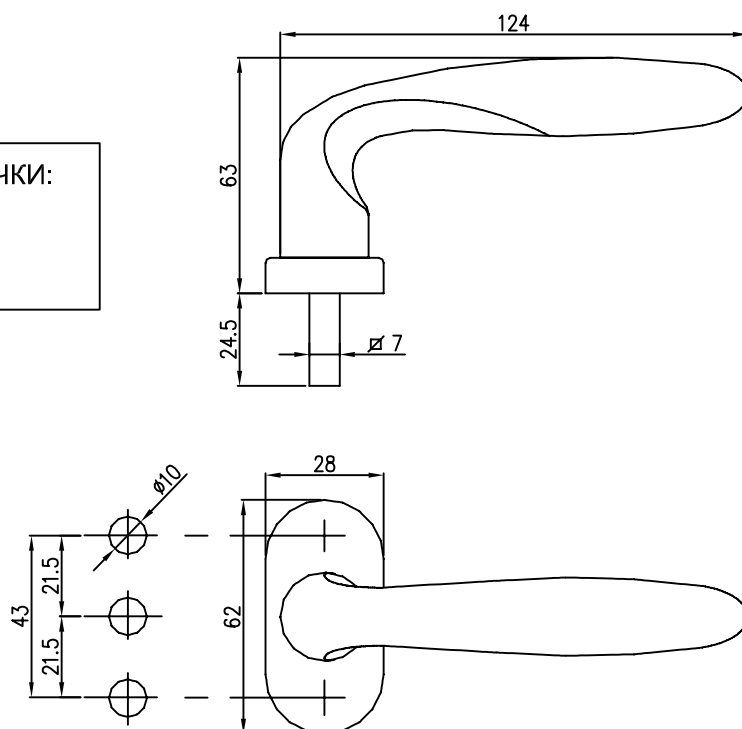
См страницу 3.42



РУЧКА 1605:

СКРЫТЫЙ МЕХАНИЗМ ДЛЯ РУЧКИ:  
- 1200/7

См. страницу 3.42



01.04.2016

3.40

**NOKIAN**  
PROFILES



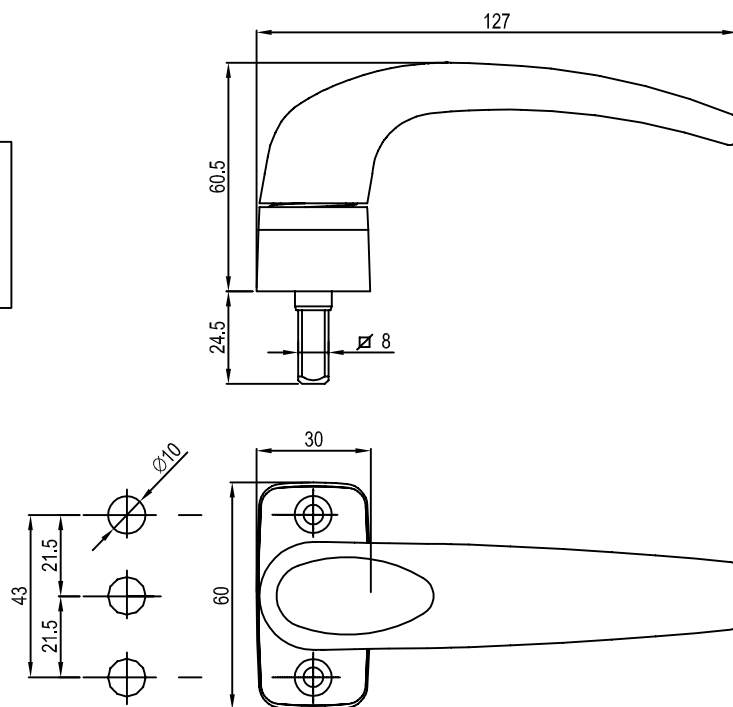
**N98si**

Ручки  
Шпиндель 7 мм

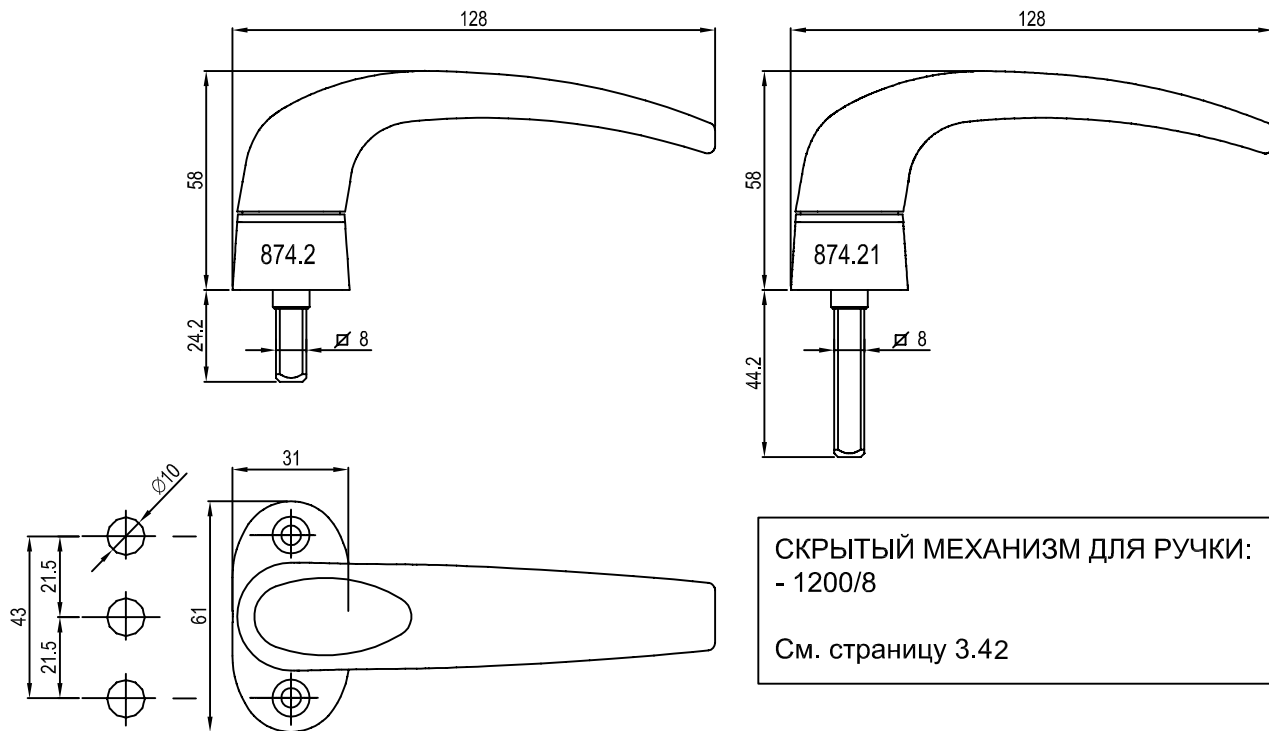
РУЧКА 874.1:

СКРЫТЫЙ МЕХАНИЗМ ДЛЯ РУЧКИ:  
- 1200/8

См. страницу 3.42

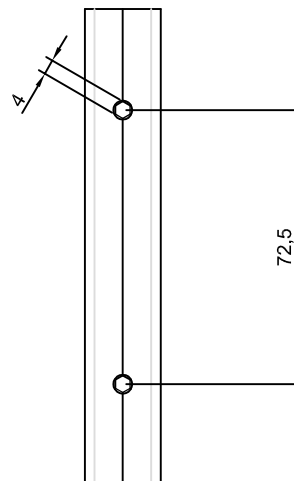
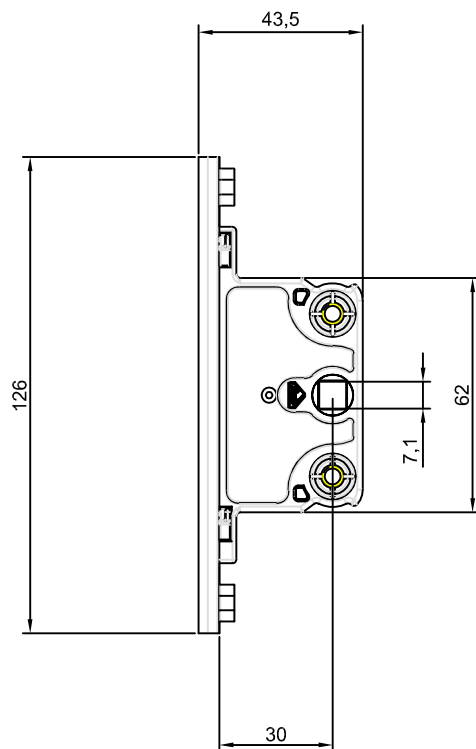
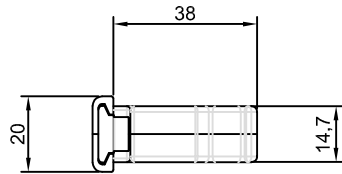
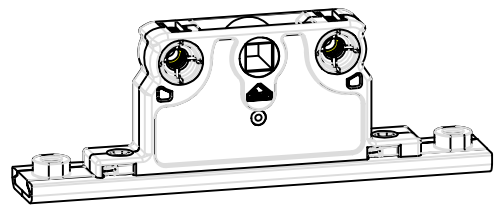


РУЧКИ 874.2 и 874.21:



СКРЫТЫЙ МЕХАНИЗМ ДЛЯ РУЧКИ:  
- 1200/8

См. страницу 3.42



Roto 487493

01.04.2016

3.42

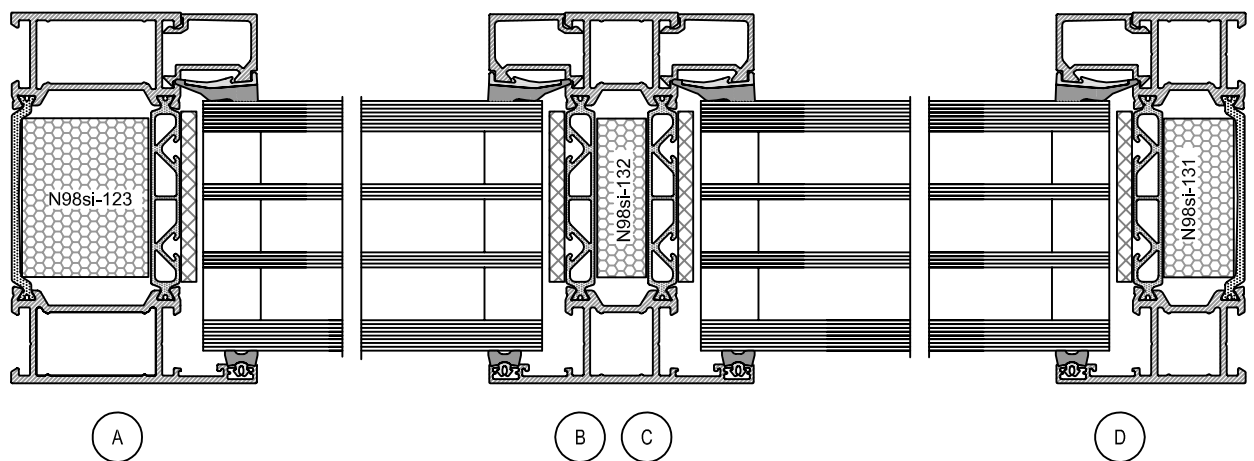
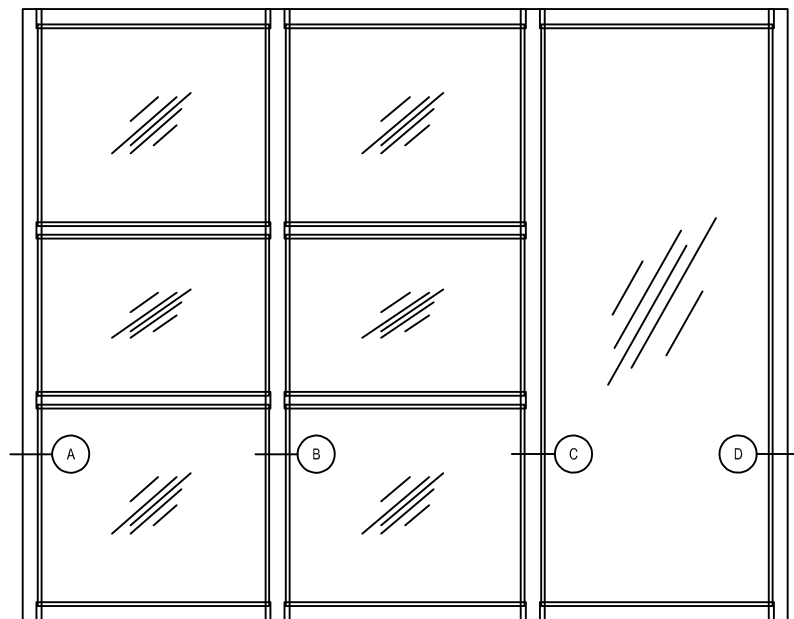
**NOKIAN**  
PROFILES



**N98si**

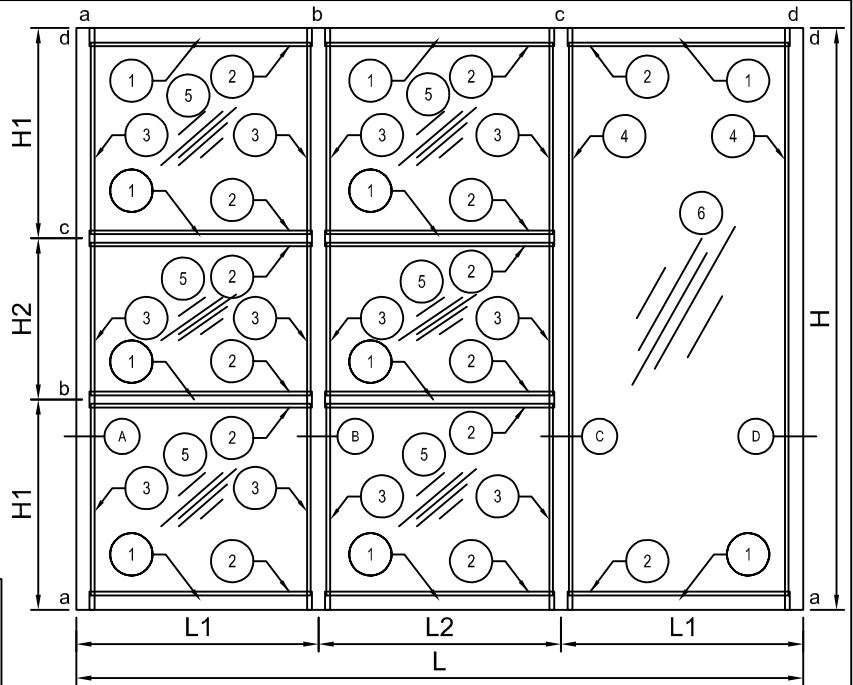
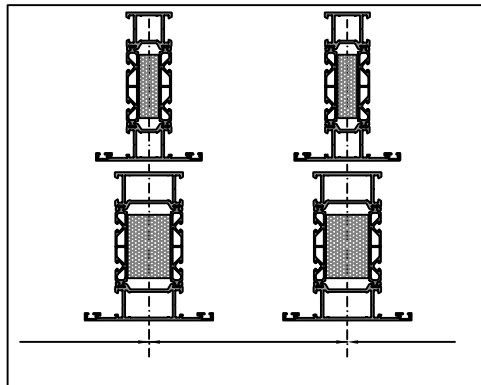
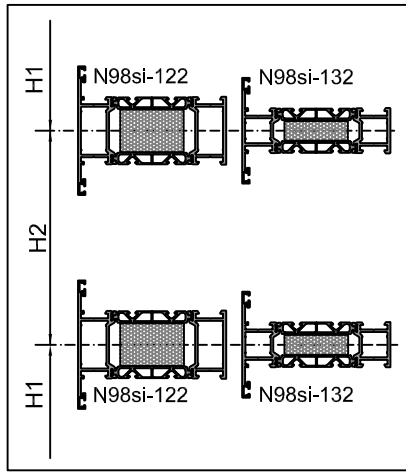
Скрытый механизм для ручки  
Шпindelъ 7 мм

# 4. Стены





РАЗМЕРЫ H1 и H2



Горизонтальные и вертикальные размеры обрезания

No:	Деталь:	Горизонтальные и вертикальные размеры обрезания								
		a, d		b		c				
		N98si-123	N98si-131	N98si-122	N98si-132	N98si-122	N98si-132			
1	Каркасные профили:	   	L1-67.5		L2-45				90 / 90°	
			H1-67.5		H2-45					
				L1-52.5		L2-37.5				
				H1-52.5		H2-37.5				
2,3	Пластины для стекла		L1-60		L2-37.5			90 / 90°		
			H1-60		H2-37.5					
				L1-45		L2-30				
				H1-45		H2-30				
4	Пластины для стекла		L1-67.5		L2-45			90 / 90°		
			H1-107.5		H2-85					
				L1-52.5		L2-37.5				
				H1-92.5		H2-77.5				
5	Стекла		L1-60		L2-37.5			90 / 90°		
			H1-100		H2-77.5					
				L1-45		L2-30				
				H1-85		H2-70				
6	Стекла		H-130	H-100				90 / 90°		
			H-115							
			L1-77.5		L2-55					
			H1-77.5		H2-55					
7	Стекла		L1-62.5		L2-47.5			90 / 90°		
			H1-62.5		H2-47.5					
			L1-70		L2-47.5					
			H1-70		H2-47.5					
8	Стекла		L1-55		L2-40			90 / 90°		
			H1-55		H2-40					
			H-100	H-70						
			H-85							

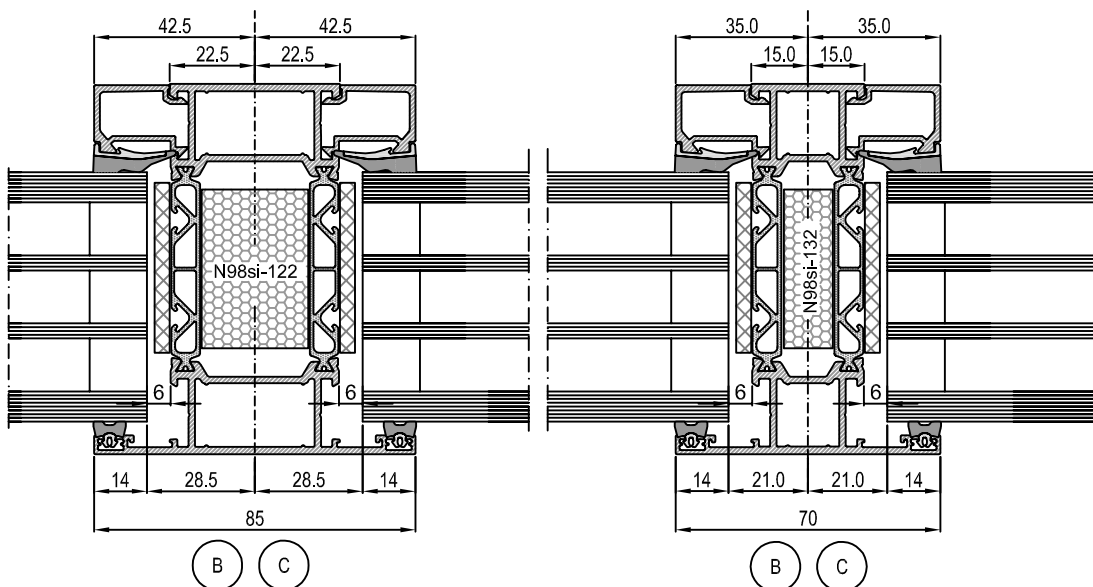
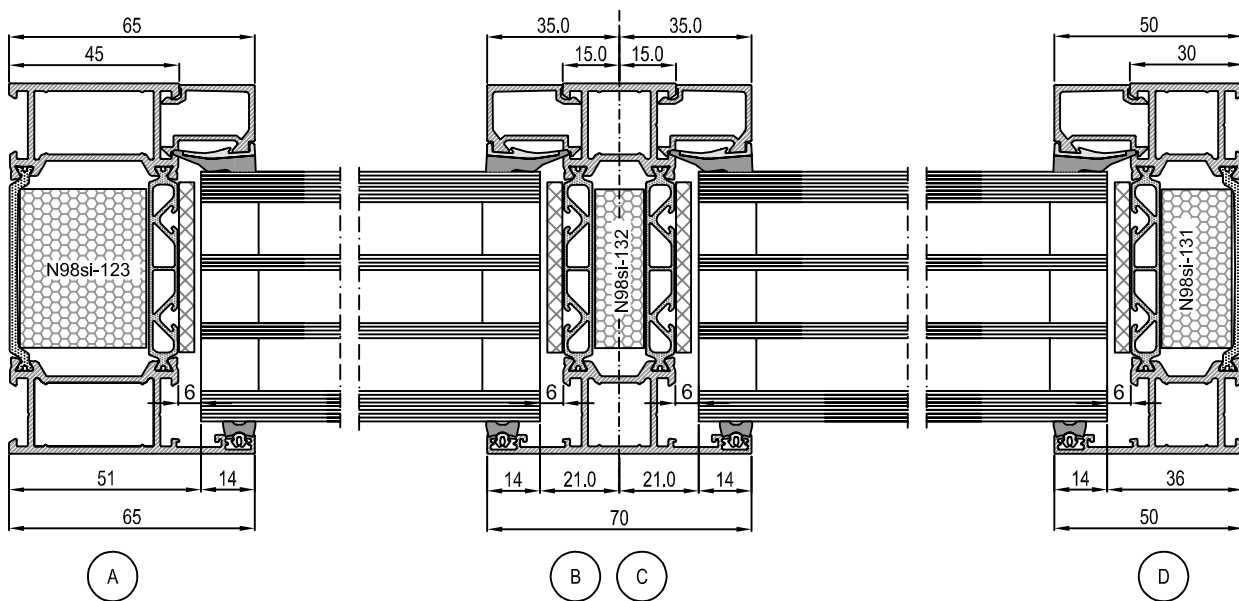
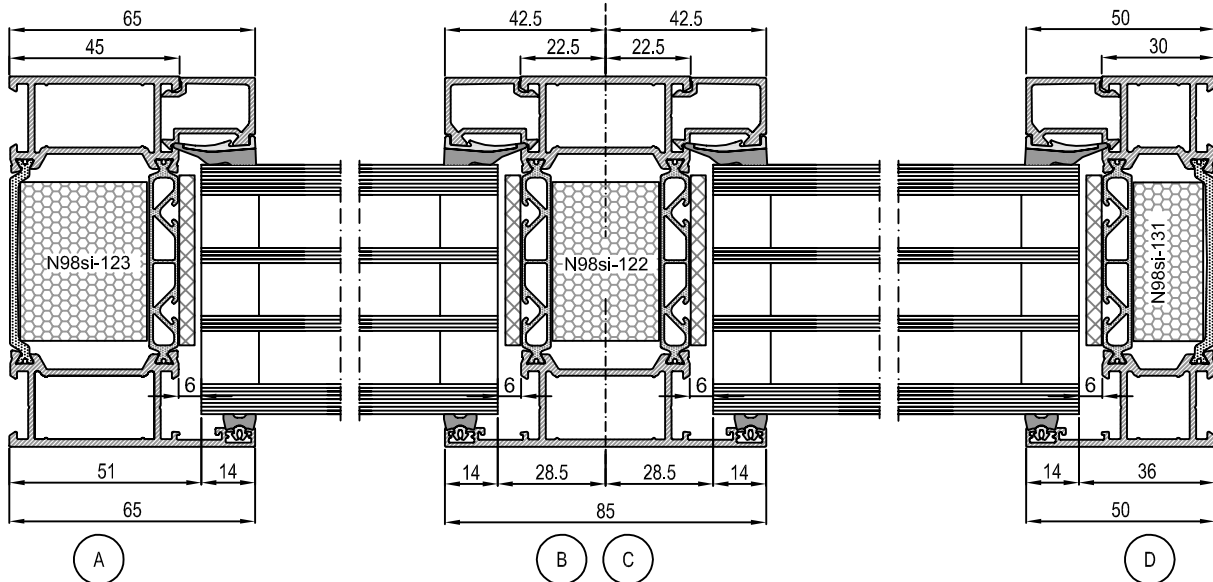
**N98si**

Стеклопанель  
Раскрой профилей

**NOKIAN**  
PROFILES

01.04.2016

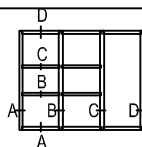
**4.1**



01.04.2016

4.2

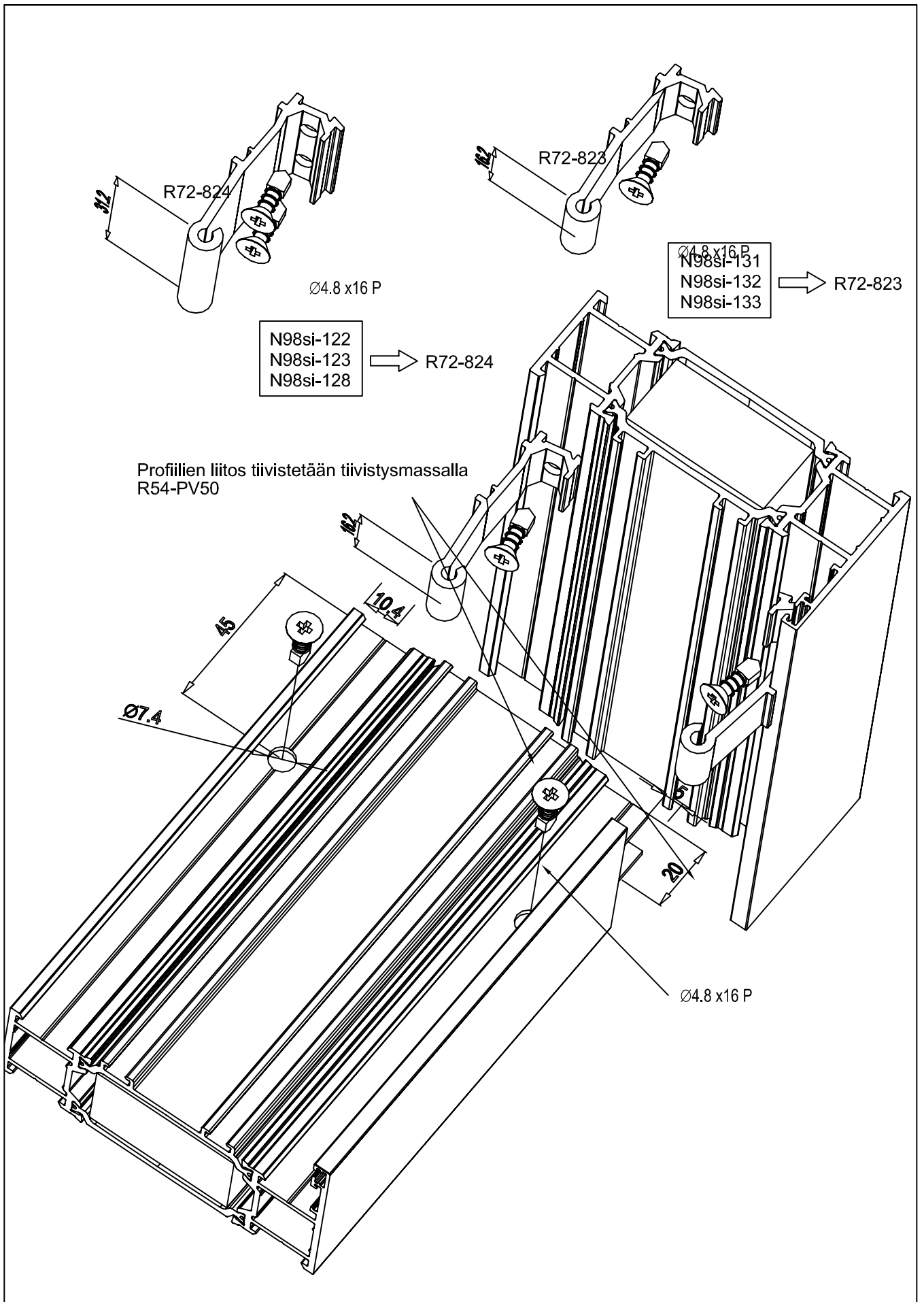
**NOKIAN**  
PROFILES



**N98si**

Стеклопанель  
Разрезы А Д





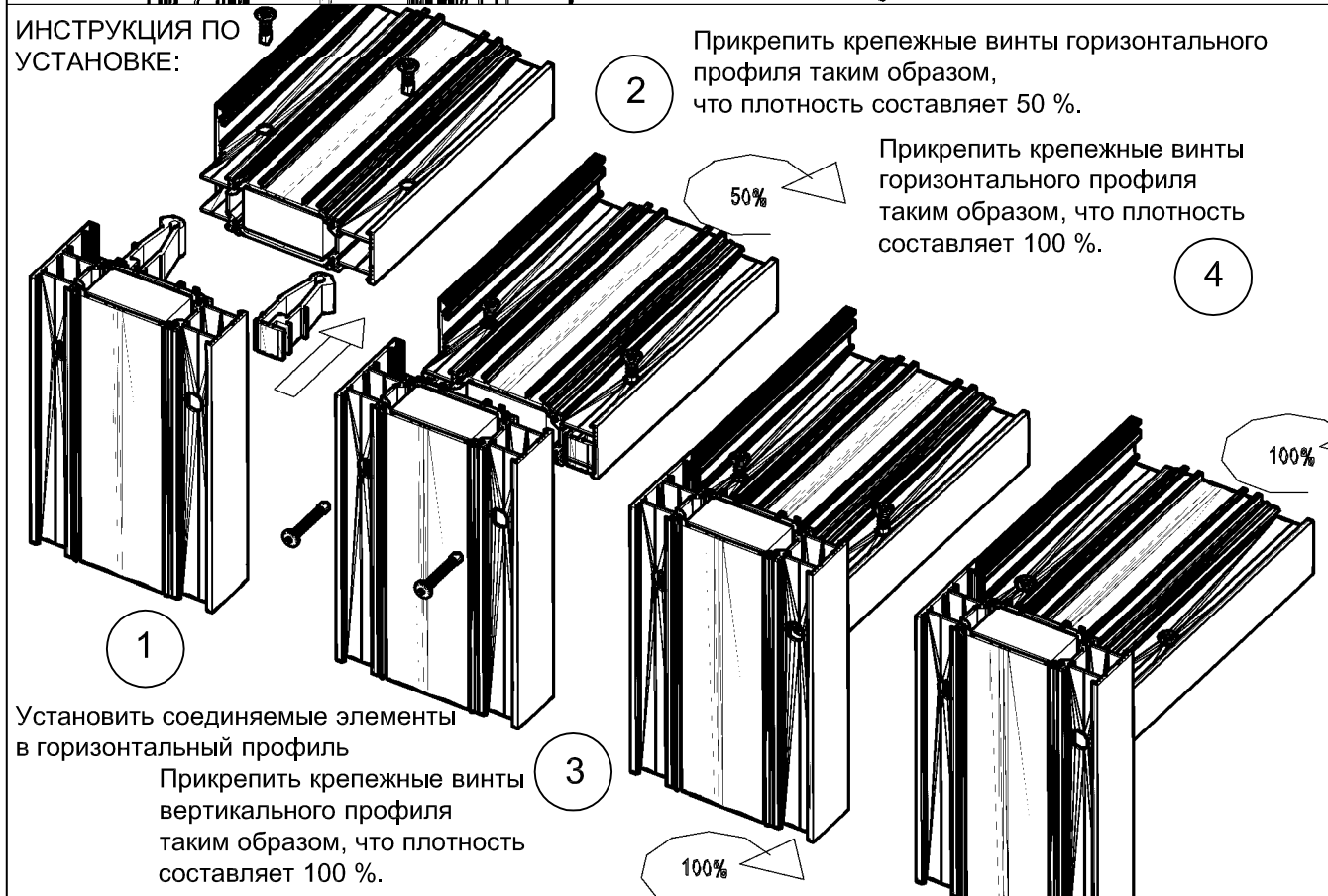
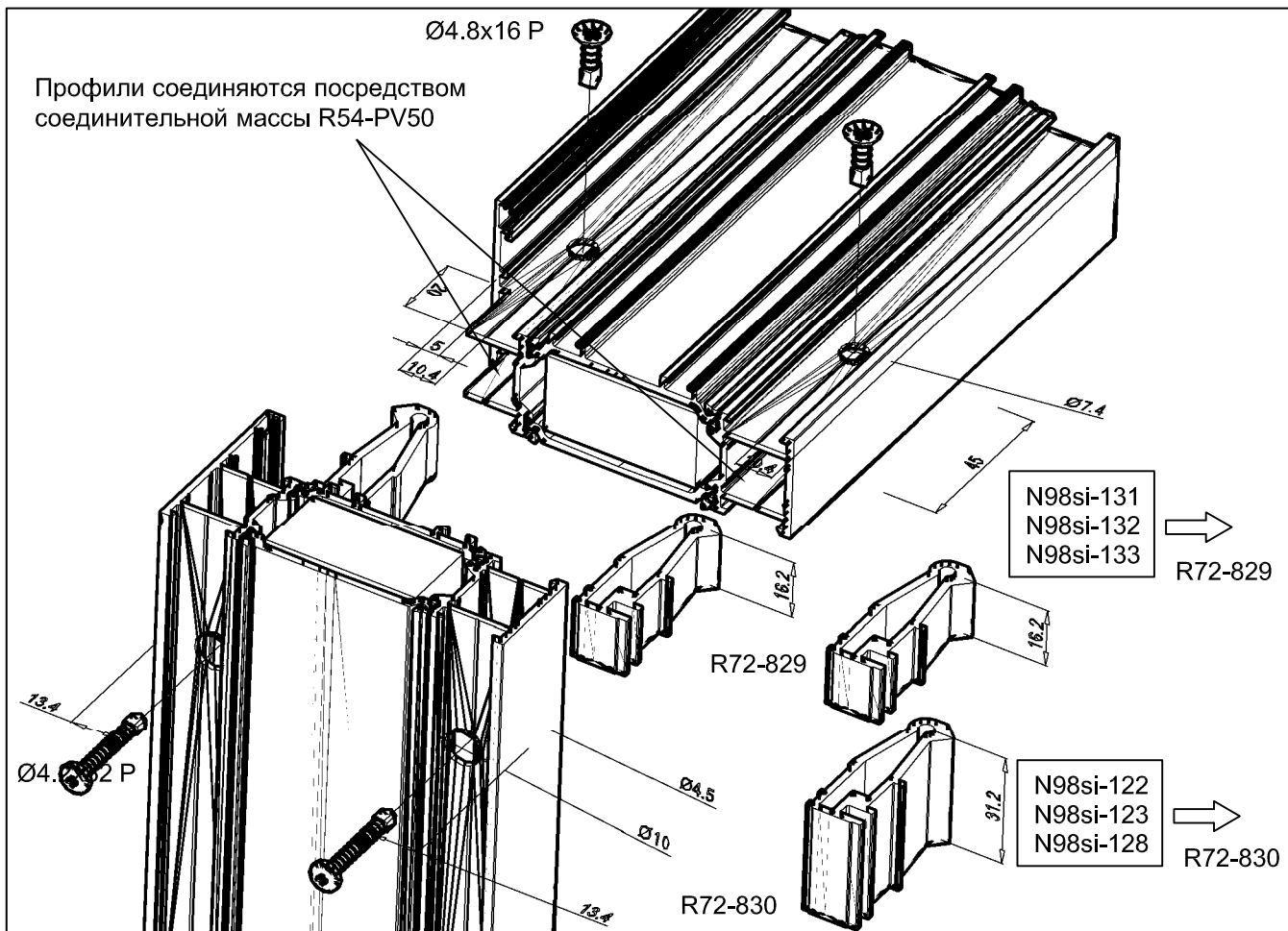
# N98si

T-соединение

**NOKIAN**  
PROFILES

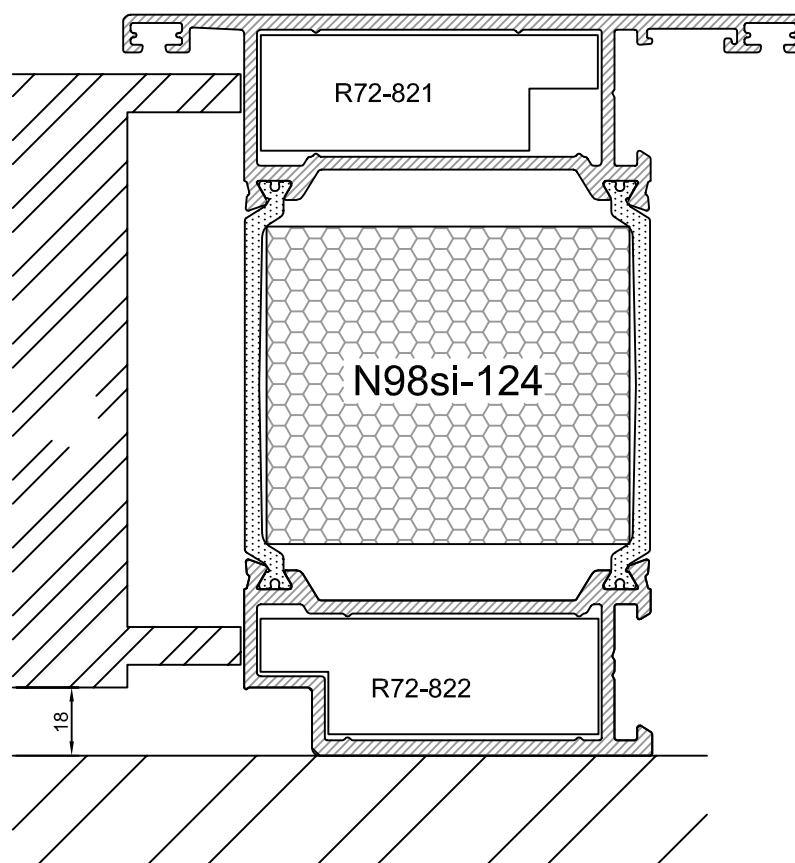
01.04.2016

4.3

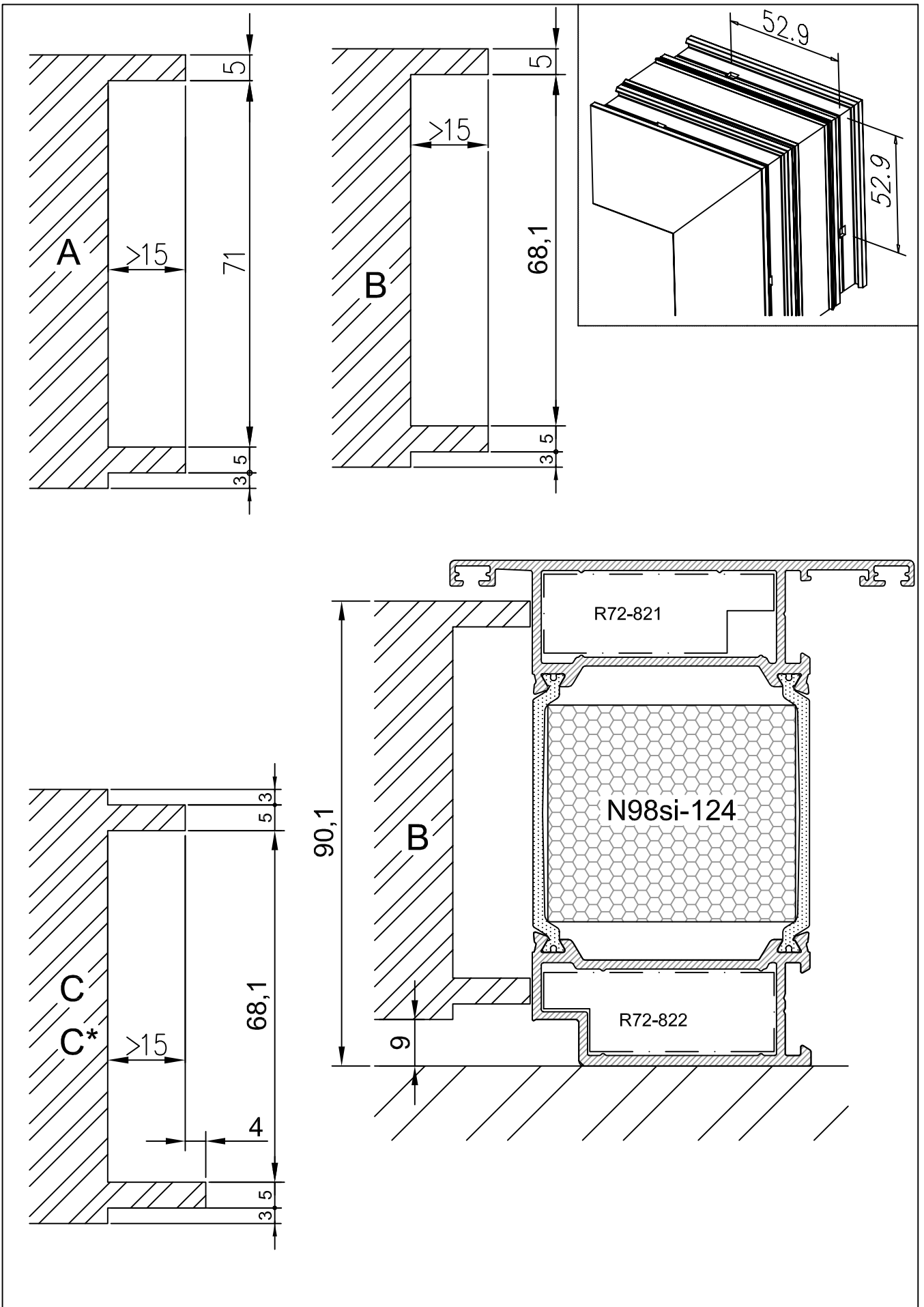


01.04.2016

# 5. Запрессовка угловых соединений







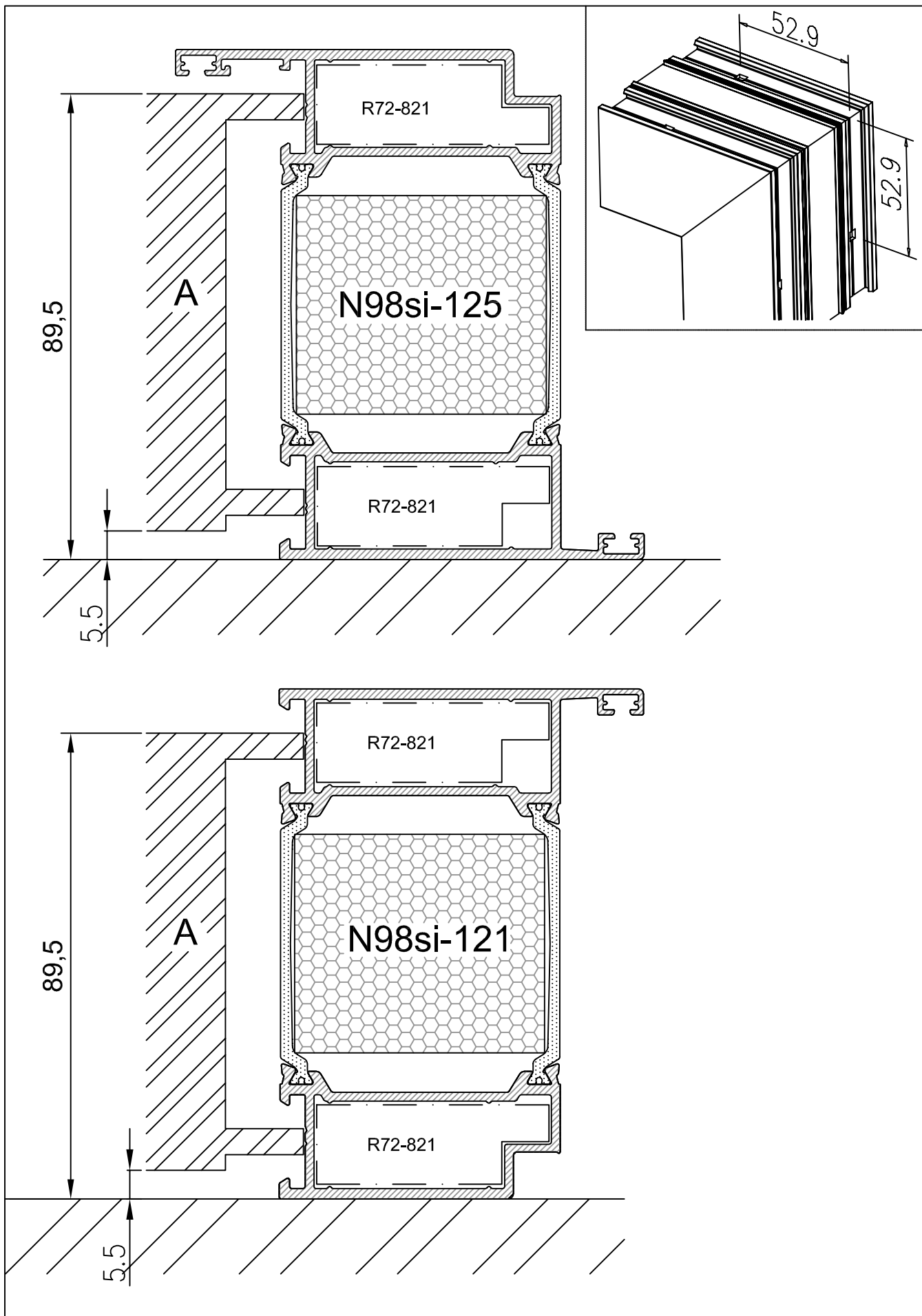
**N98si**

**NOKIAN**  
PROFILES

01.04.2016

**5.1**

Инструменты для запрессовывания угловых соединений

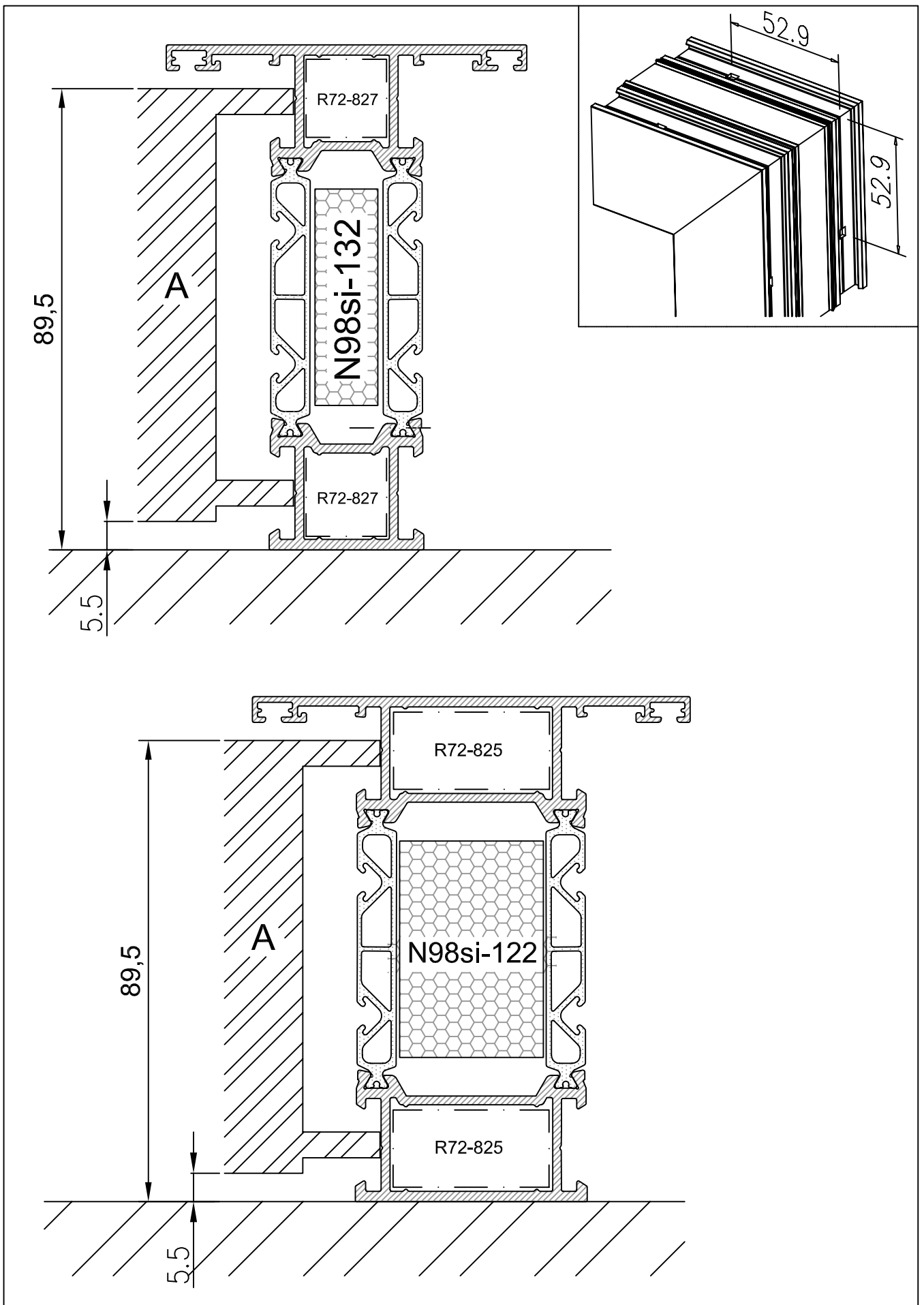


01.04.2016

**5.2** **NOKIAN**  
PROFILES

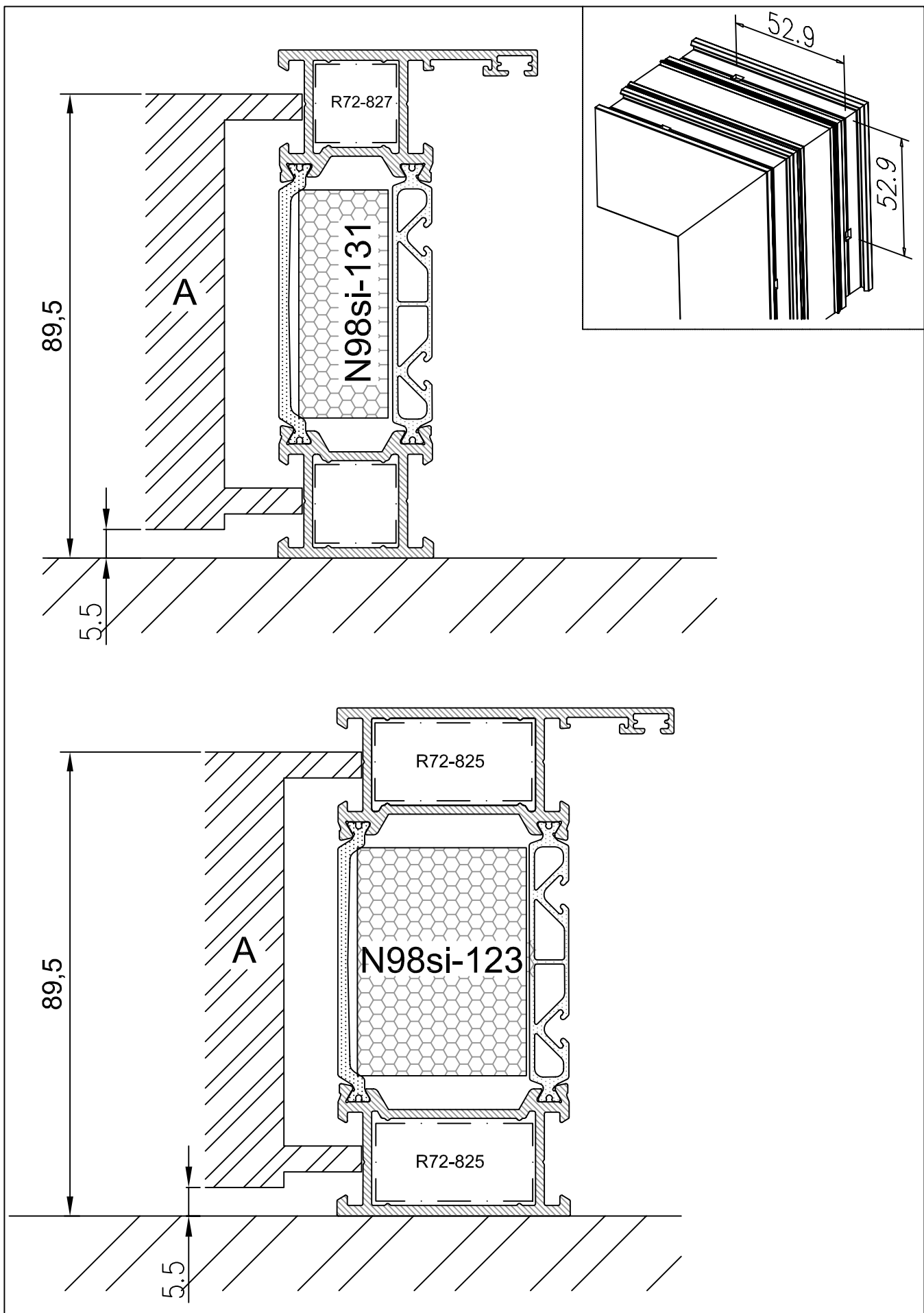
**N98si**

Инструменты для запрессовывания угловых соединений



**N98si**





01.04.2016

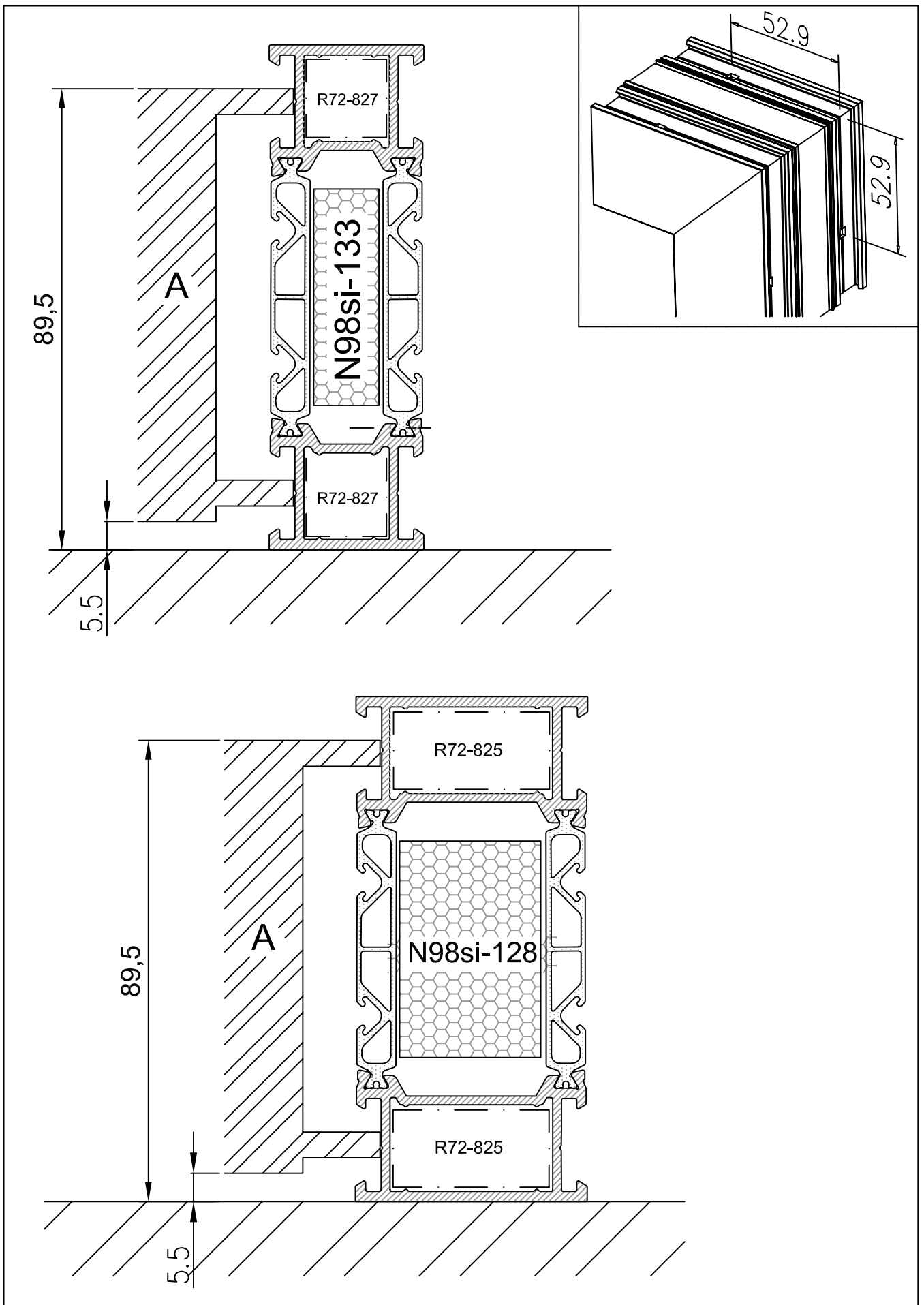
5.4

**NOKIAN**  
PROFILES



**N98si**

Инструменты для запрессовывания угловых соединений



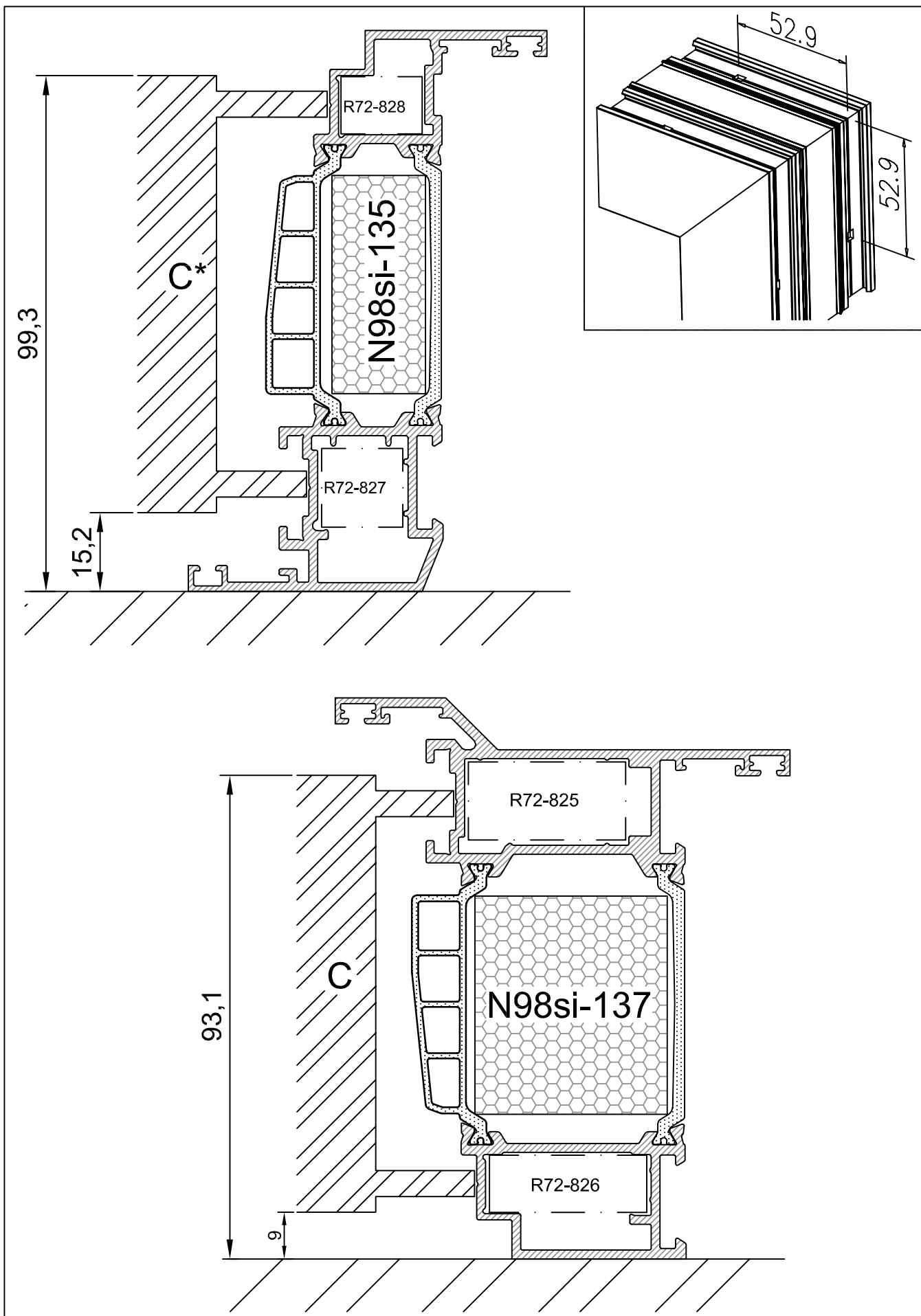
**N98si**

**NOKIAN**  
PROFILES

01.04.2016

**5.5**

Инструменты для запрессовывания угловых соединений



01.04.2016

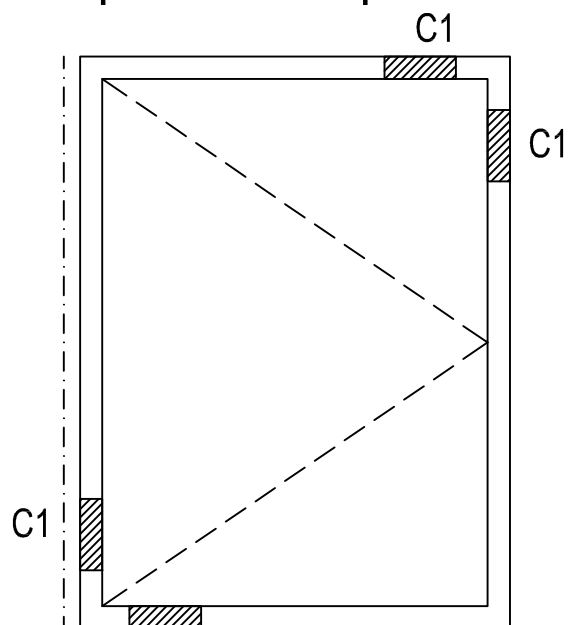


**N98si**



Инструменты для запрессовывания угловых соединений






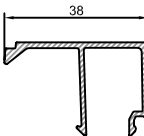









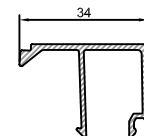









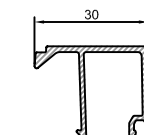




# 6. Остекление

## РАСПОЛОЖЕНИЕ ПОДКЛАДОК Поворотное открывание



C1

-  C1 = Несущая подкладка
-  C2 = Поддерживающая подкладка

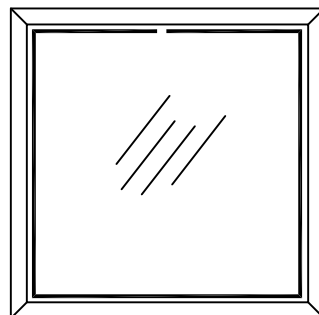
Фальц по:	Уплотнение внешней стороны:	Номинальная толщина стекла / закрытой части	Уплотнение при заключительной обработке:	Пластина для остекления:
1.	653 	 43  44  45 (+)	656 	 R72-328
	652 	 45  46  47 (+)		
2.	653 	 47  48  49(+)	656 	 R72-327
	652 	 49  50  51 (+)		
3.	653 	 51  52  53 (+)	656 	 R72-326
	652 	 53  54  55 (+)		

# ИНСТРУКЦИЯ ПО ОСТЕКЛЕНИЮ

## УСТАНОВКА УПЛОТНЕНИЯ ДЛЯ ОСТЕКЛЕНИЯ 652 И 653:

### УСТАНОВКА УПЛОТНЕНИЯ ОСТЕКЛЕНИЯ

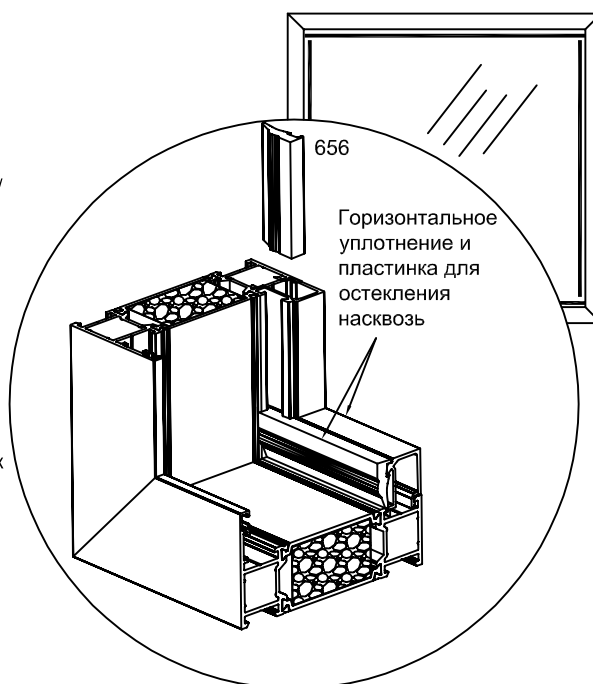
При проведении работ по остеклению следует убедиться в том, что фальцы, планки для остекления и стекла чисты. После этого устанавливается уплотнение остекления № 652 или 653 с внешней стороны в отверстие для профиля. После установки стекла и планок для остекления устанавливается уплотнение остекления № 656 на свое место. При установке уплотнения можно использовать силиконовый аэрозоль или какое-либо другое средство, обеспечивающее растворимость. При обрезании уплотнений для остекления следует учесть объем окорочения, который составляет примерно 0,5 %. На внешней стороне уплотнение устанавливается в целом виде вокруг окружности. Установка уплотнения начинается в середине верхней части. Уплотнение для последующей установки устанавливается также, как при планках для стекол. Горизонтальные детали устанавливаются вплоть до каркаса. Вертикальные детали устанавливаются между горизонтальными.



## УСТАНОВКА УПЛОТНЕНИЯ ДЛЯ ОСТЕКЛЕНИЯ 656:

### УСТАНОВКА СТЕКЛА

Задачей заклинивания является поддержка, центровка и перемещение закрытого стекла в рамке или косяке надлежащим образом, а также обеспечение того, что окно или дверь размещены так, как следует. Типы клинов следующие: поддерживающие клины, которые перемещают вес стекла в рамку или косяк, и опорные клины, которые предотвращают движение стекла при перемещении. Поддерживающие клины должны быть изготовлены из прочной пластмассы твердостью 70-90° Shore A или из другого подходящего материала. Если клин изготовлен из другого материала, то твердость должна быть такой же. (Не разрешается пользование разделяемого на части клина или складывающегося клина типа «аккордион»). Температуры, которые возможны в случае конструкций N98si, не должны иметь вредного влияния на твердость клинов. Длина поддерживающих клинов должна быть 100 мм, а ширина должна быть на 4 мм больше толщины стекла. Толщина поддерживающих клинов составляет 5 мм. Длина опорных клинов может быть 50-100 мм в зависимости от размера стекла, а ширина идентична с шириной поддерживающих клинов. Клин устанавливается на расстоянии 100 мм от углов стекла (измеряя с середины клина). На рисунках показана размещенные клины в обычных типах дверей и окон. Эта инструкция по остеклению является принципиальной. Мы, конечно, не отвечаем за саму работу, которую мы не можем контролировать. Эта инструкция касается только вертикальных конструкций.



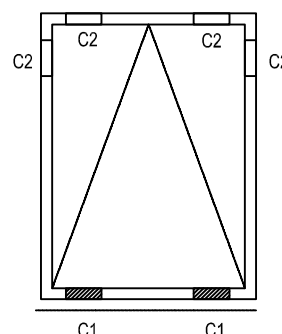
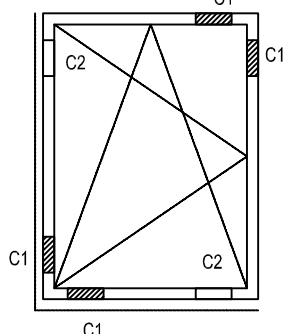
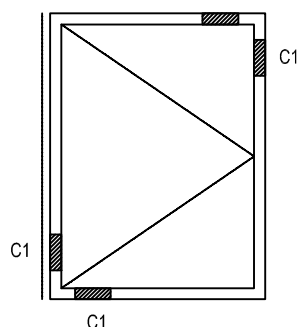
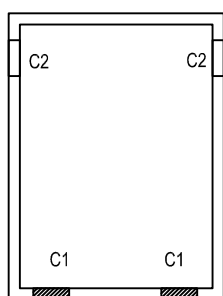
### РАЗМЕЩЕНИЕ КЛИНОВ

Устойчивость

Шарнирное соединение на боковой стороне

Шарнирное соединение на боковой и нижней сторонах

Шарнирное соединение на нижней и верхней частях



■ C1 = Поддерживающая подкладка  
□ C2 = Опорная подкладка

01.04.2016



# N98si

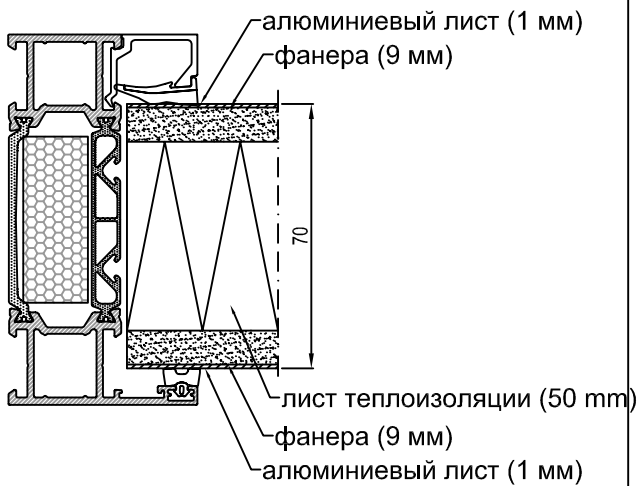
Инструкции по остеклению

Фальц по:	Уплотнение внешней стороны:	Номинальная толщина стекла / закрытой части	Уплотнение при заключительной обработке:	Пластина для остекления:
1.	653 7,5	43 44 45 (+)	656	38 R72-328
	652 5,5	45 46 47 (+)		
2.	653	47 48 49(+)	656	34 R72-327
	652	49 50 51 (+)		
3.	653	51 52 53 (+)	656	30 R72-326
	652	53 54 55 (+)		
4.	653	55 56 57 (+)	656	26 R72-325
	652	57 58 59 (+)		
5.	653	59 60 61 (+)	656	22 R72-324
	652	61 62 63 (+)		
6.	653	63 64 65 (+)	656	18 R72-323
	652	65 66 67 (+)		
7.	653	68 69 70 (+)	656	14 R72-322
	652	70 71 72 (+)		
8.	653	72 73 74 (+)	656	10 R72-321
	652	74 75 76 (+)		
9.	653	76 77 78 (+)	656	5 R72-320
	652	78 79 80		

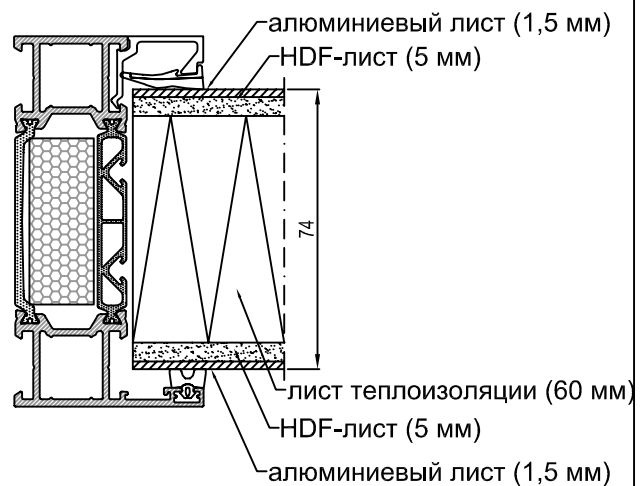
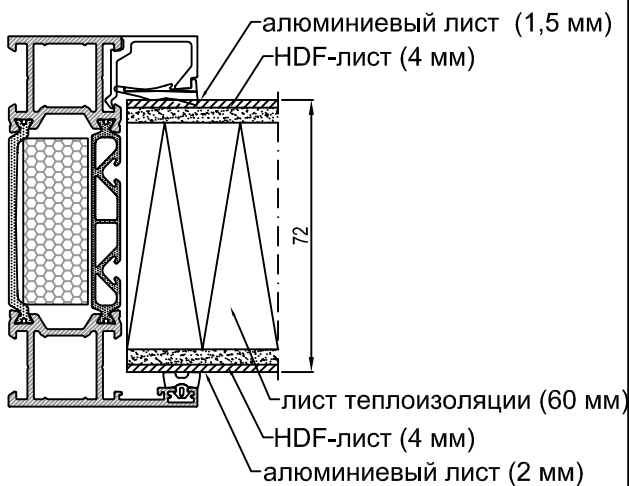
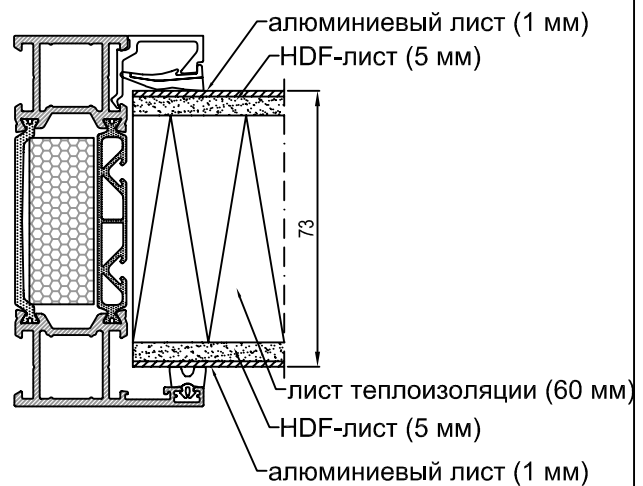
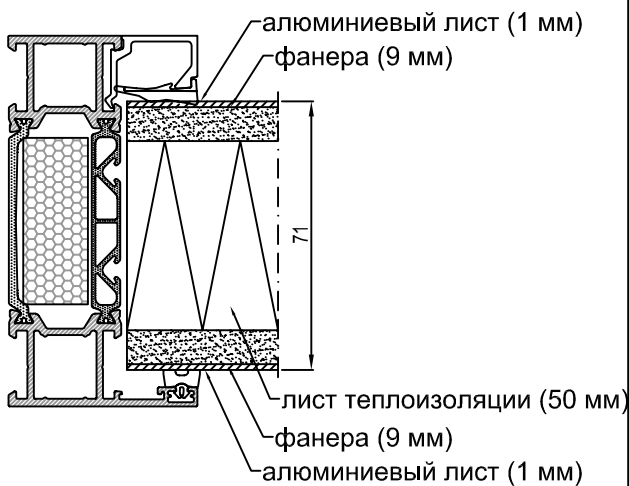
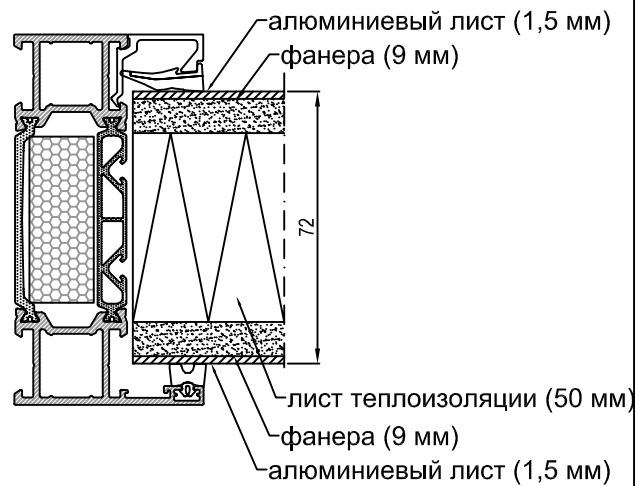
В зависимости от толщины имеются разные варианты уплотнения /пластинок для остекления .  
Обозначение (+) после толщины означает рекомендуемый (более тугой) вариант остекления .

Размер стекла: световой проем + 28 мм

ЗАПОЛНЕНИЕ НЕПРОЗРАЧНОЙ  
ЧАСТИ 70...72 мм  
ШТАПИК: R72-322 (14 мм)  
УПЛОТНИТЕЛИ: 652 + 656



ЗАПОЛНЕНИЕ НЕПРОЗРАЧНОЙ  
ЧАСТИ 72...74 мм  
ШТАПИК: R72-322 (14 мм)  
УПЛОТНИТЕЛИ: 653 + 656



01.04.2016

6.3

**NOKIAN**  
PROFILES

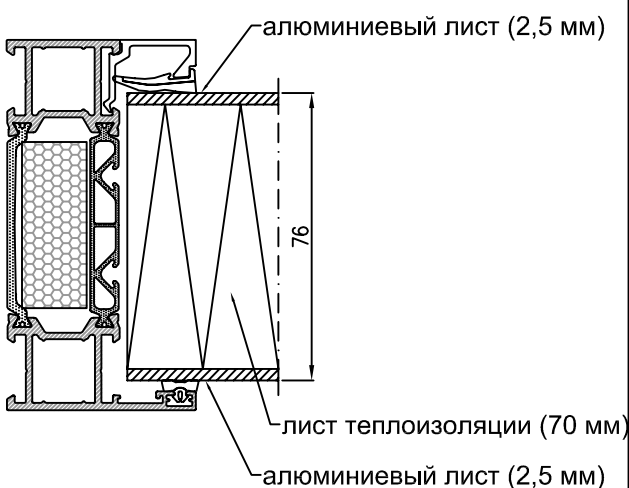
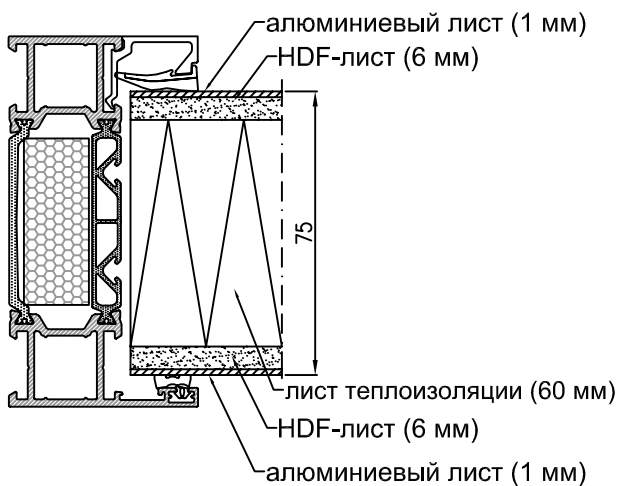
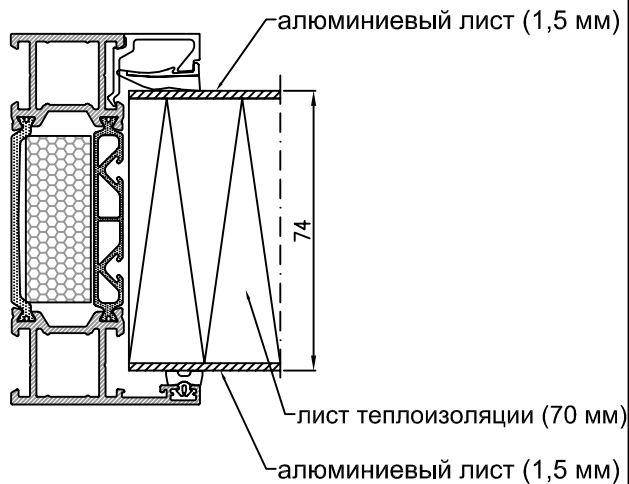


**N98si**

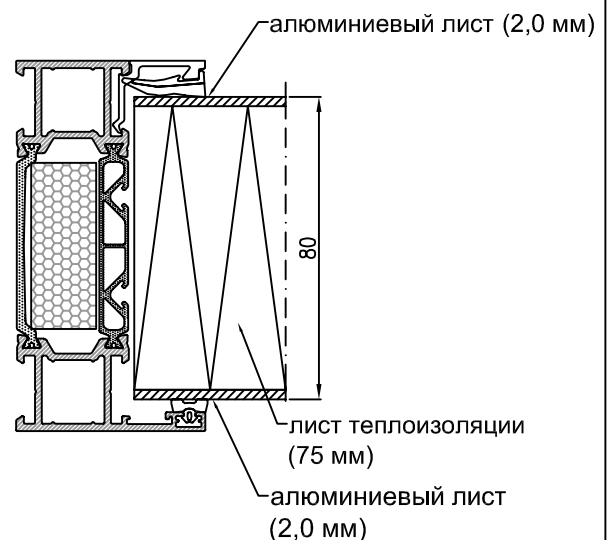
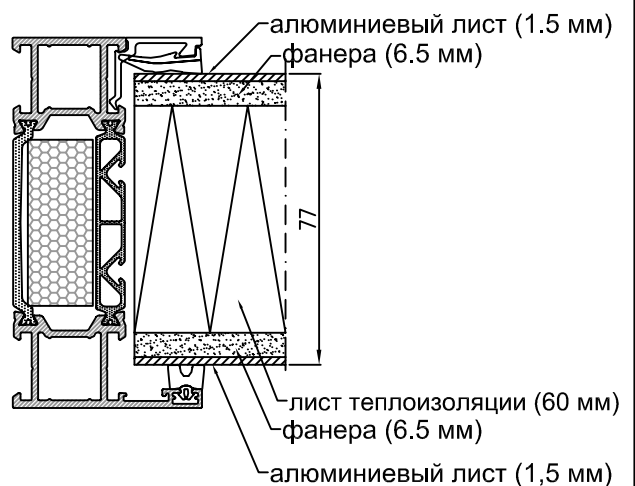
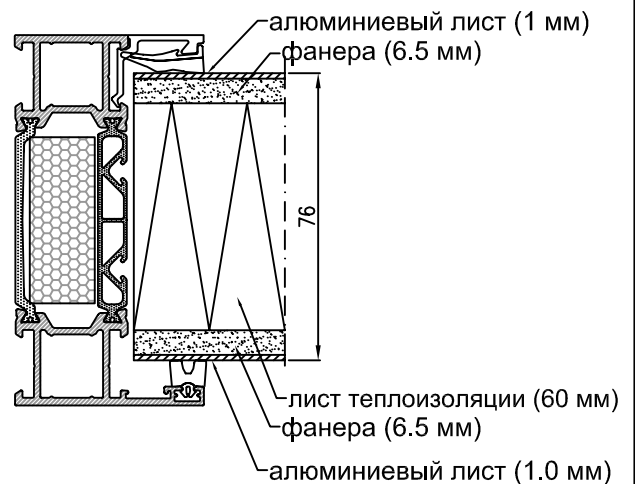
Остекление. Заполнение непрозрачной части 70-74 мм



ЗАПОЛНЕНИЕ НЕПРОЗРАЧНОЙ  
ЧАСТИ 74...76 мм  
ШТАПИК: R72-321 (10 мм)  
УПЛОТНИТЕЛИ: 652 + 656



ЗАПОЛНЕНИЕ НЕПРОЗРАЧНОЙ  
ЧАСТИ 76...78 мм  
ШТАПИК: R72-320 (5 мм)  
УПЛОТНИТЕЛИ: 653/652 + 656



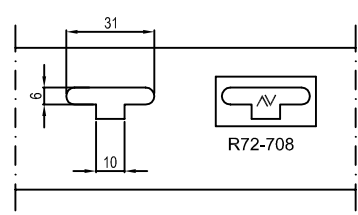
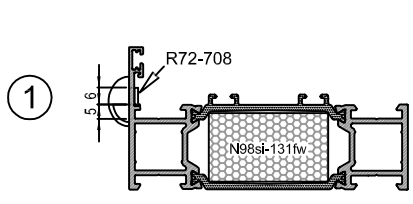
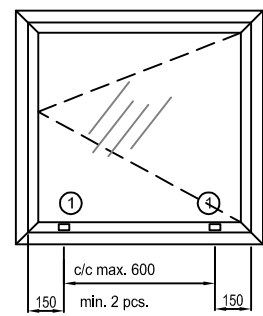
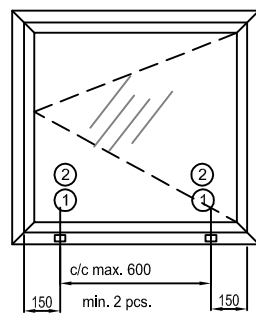
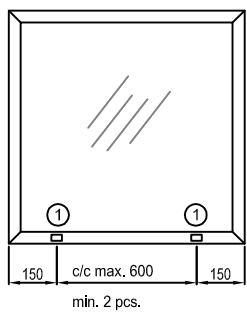
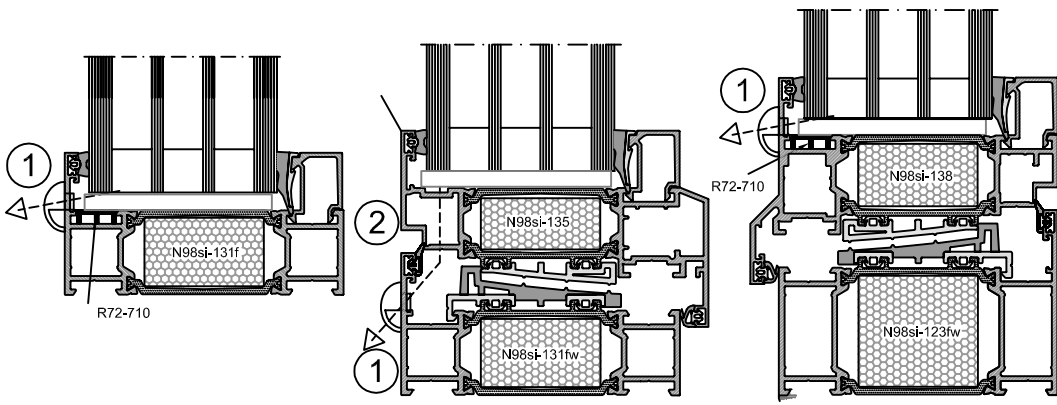
**N98si**

**NOKIAN**  
PROFILES

01.04.2016

**6.4**

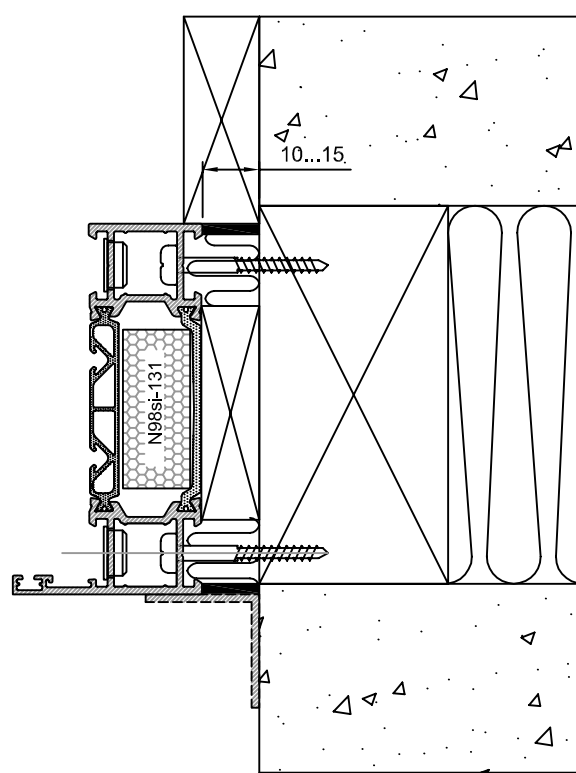
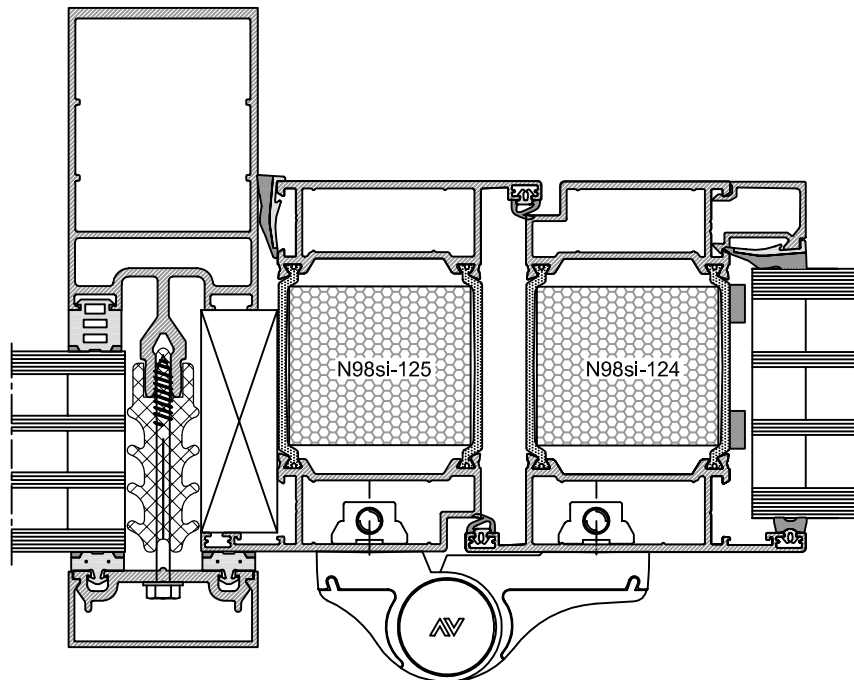
Остекление. Заполнение непрозрачной части 74-80 мм



②

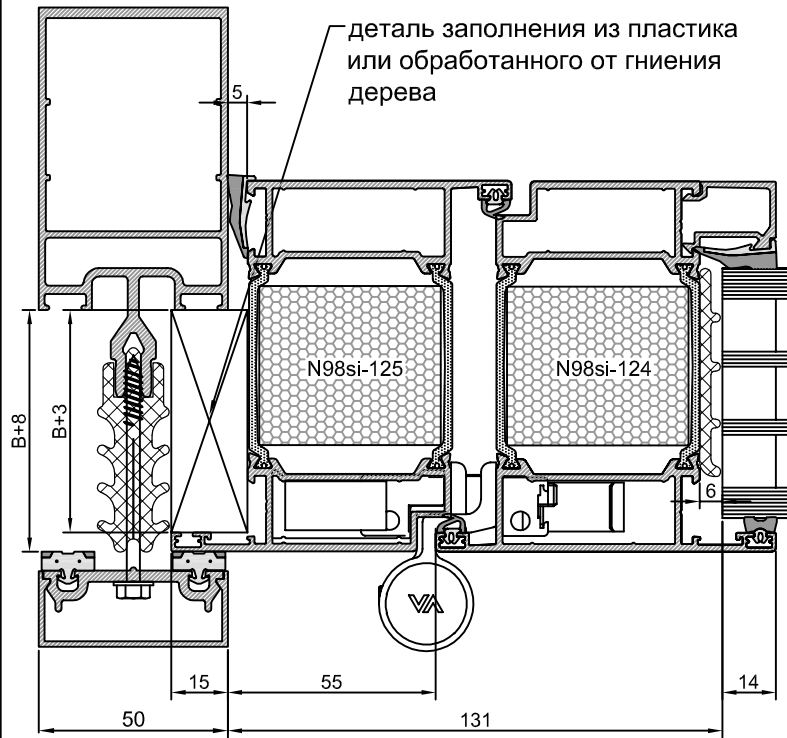
01.04.2016

# 7. Монтаж

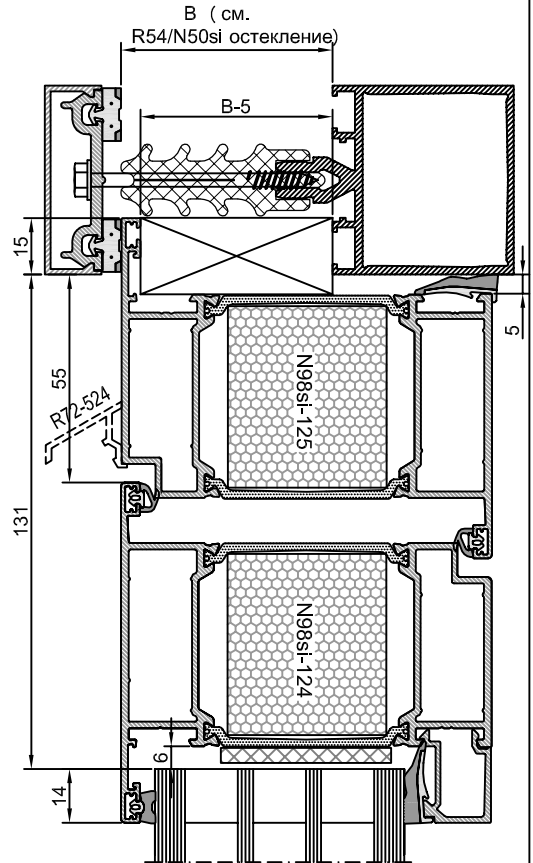




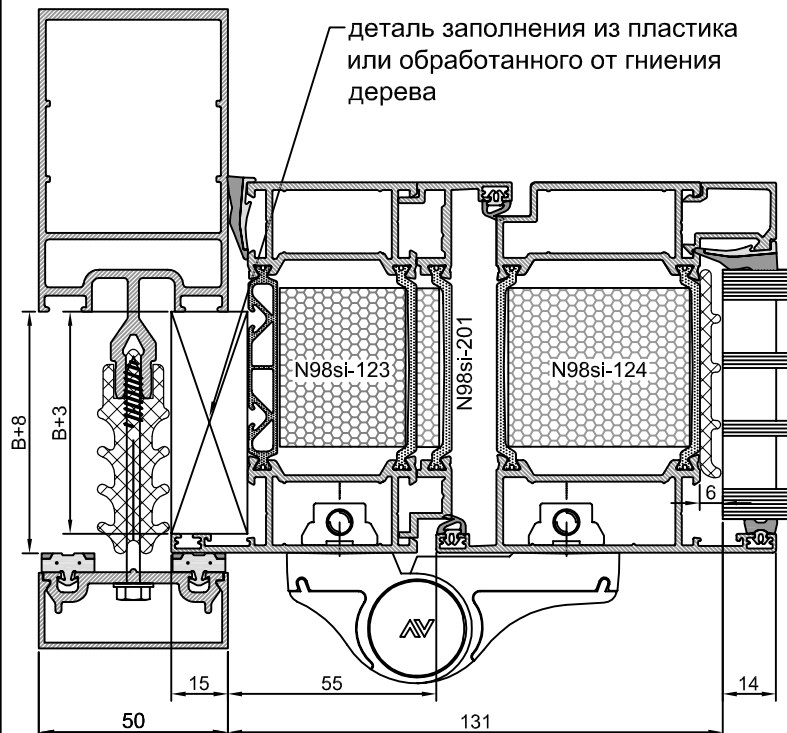
СОЕДИНЕНИЕ С ВЕРТИКАЛЬНЫМ КАРКАСОМ R54/  
N50si / ДВЕРНАЯ РАМА N98si-125



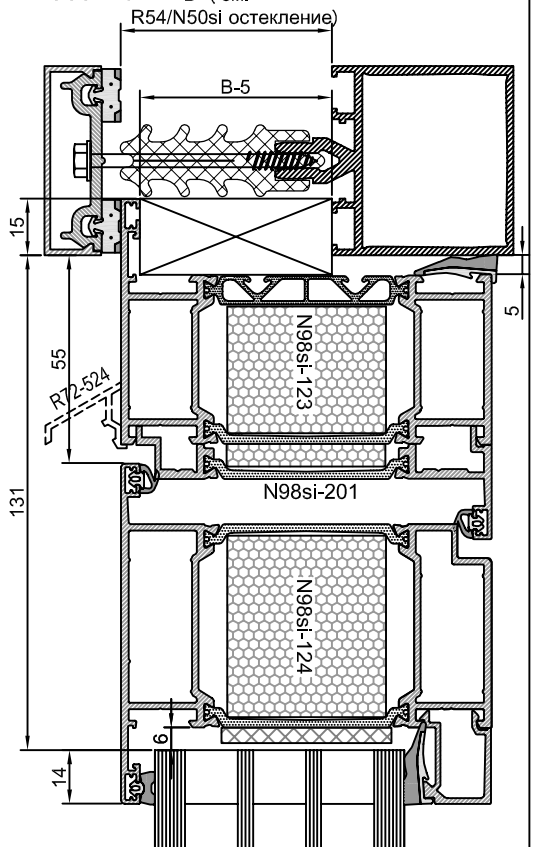
СОЕДИНЕНИЕ С ГОРИЗ. КАРКАСОМ  
R54/N50si / ДВЕРНАЯ РАМА N98si-125



СОЕДИНЕНИЕ С ВЕРТИКАЛЬНЫМ КАРКАСОМ R54/  
N50si / ДВЕРНАЯ РАМА N98si-123 + N98si-201



СОЕДИНЕНИЕ С ГОРИЗ. КАРКАСОМ  
R54/N50si / ДВЕРНАЯ РАМА N98si-123  
+N98si-201

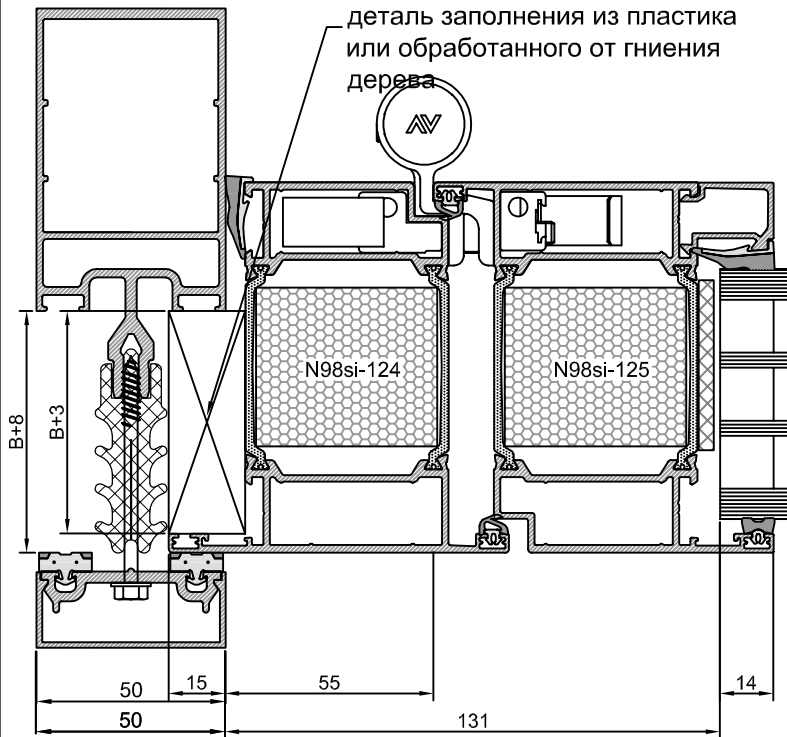


**N98si**

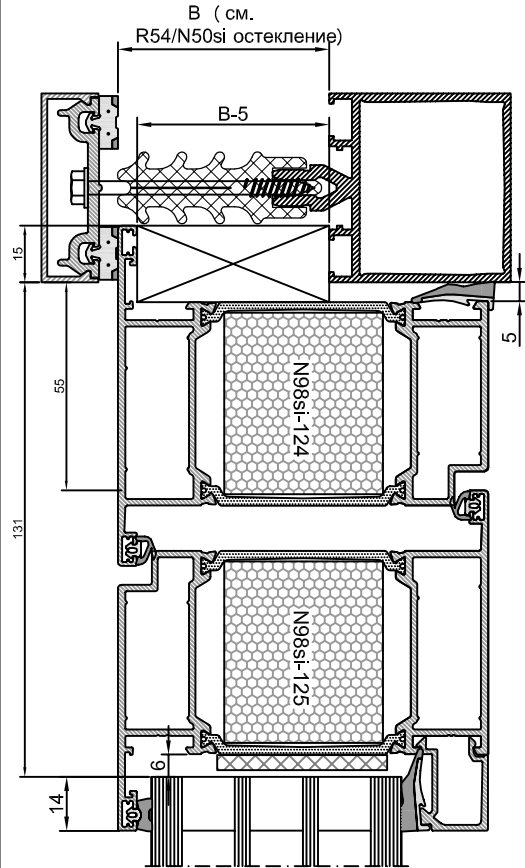
01.04.2016  
**NOKIAN**  
PROFILES

**71**

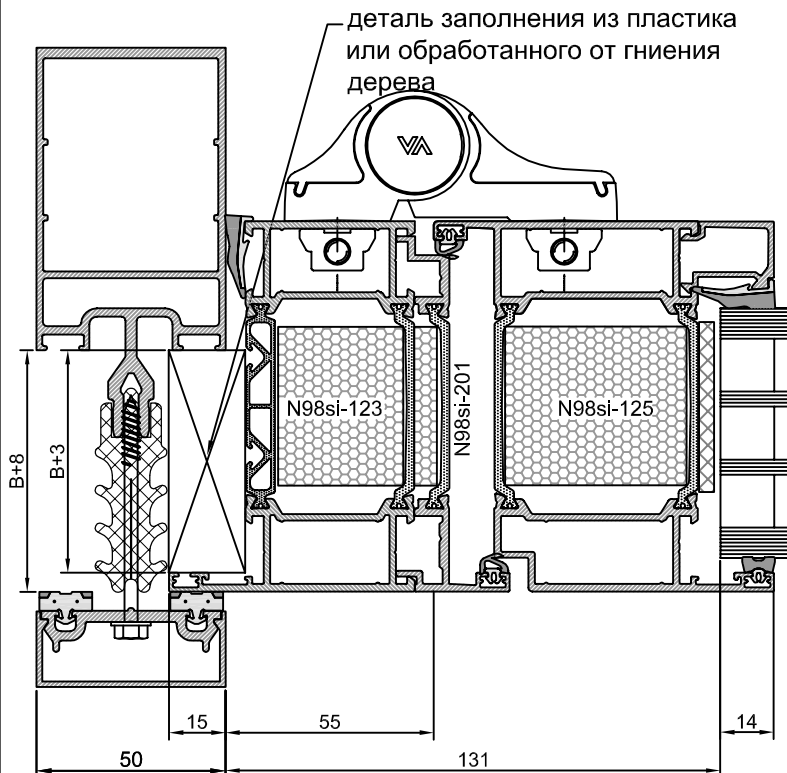
СОЕДИНЕНИЕ С ВЕРТИКАЛЬНЫМ КАРКАСОМ R54/  
N50si / ДВЕРНАЯ РАМА N98si-125



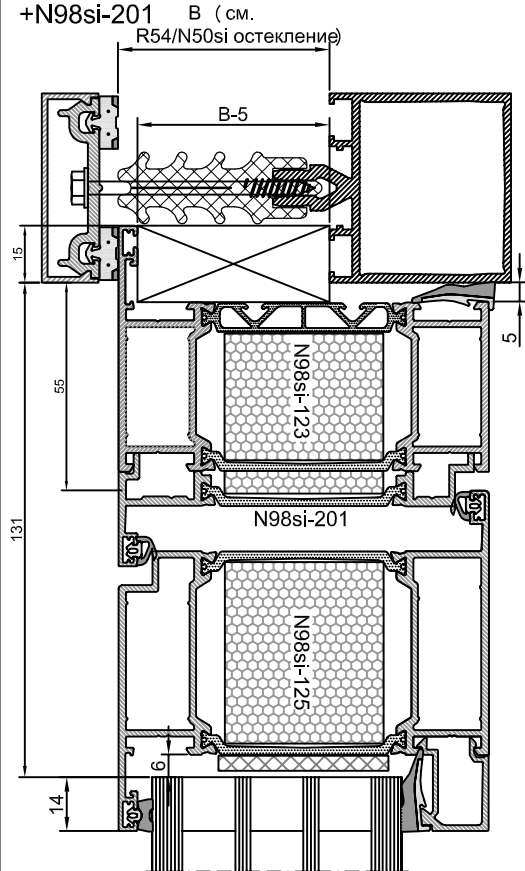
СОЕДИНЕНИЕ С ГОРИЗ. КАРКАСОМ  
R54/N50si / ДВЕРНАЯ РАМА N98si-125



СОЕДИНЕНИЕ С ВЕРТИКАЛЬНЫМ КАРКАСОМ R54/  
N50si / ДВЕРНАЯ РАМА N98si-123 + N98si-201



СОЕДИНЕНИЕ С ГОРИЗ. КАРКАСОМ  
R54/N50si / ДВЕРНАЯ РАМА N98si-123  
+N98si-201



01.04.2016



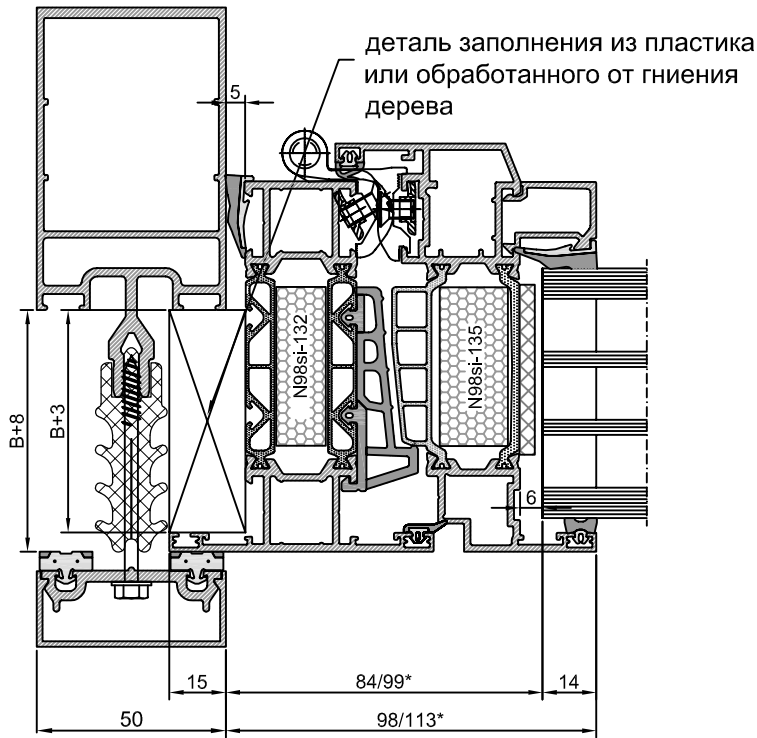
**N98si**

Соединения дверей N98si / R54/N50si. Внутри открывающиеся двери



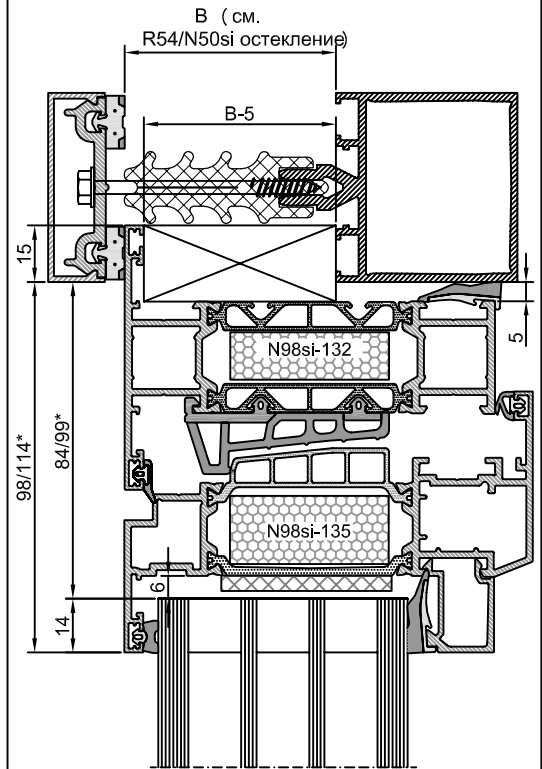
СОЕДИНЕНИЕ С ВЕРТИКАЛЬНЫМ КАРКАСОМ R54/  
N50si / ОКОННАЯ РАМА N98si-132

\*= створка N98si-136



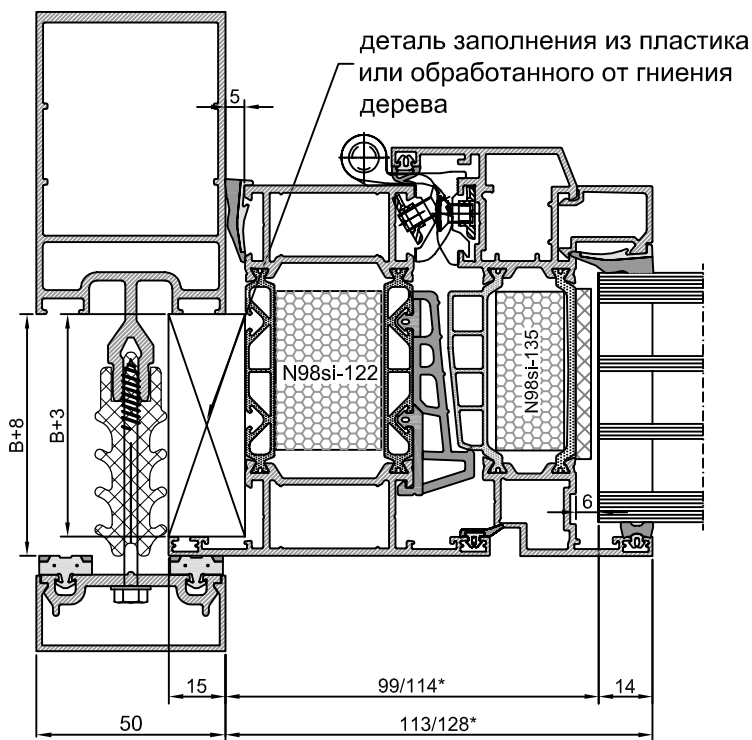
СОЕДИНЕНИЕ С ГОРИЗ. КАРКАСОМ  
R54/N50si / ОКОННАЯ РАМА N98si-132

\*= створка N98si-136



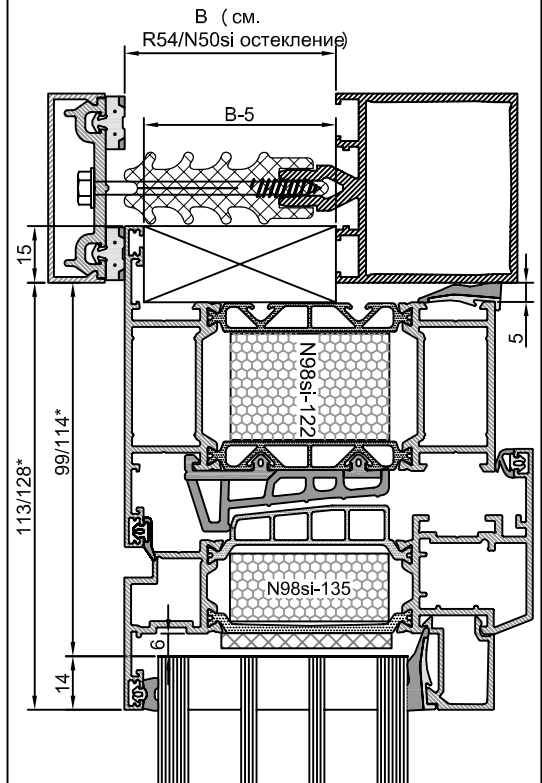
СОЕДИНЕНИЕ С ВЕРТИКАЛЬНЫМ КАРКАСОМ R54/  
N50si / ОКОННАЯ РАМА N98si-122

\*= створка N98si-136



СОЕДИНЕНИЕ С ГОРИЗ. КАРКАСОМ  
R54/N50si / ОКОННАЯ РАМА N98si-122

\*= створка N98si-136



**N98si**

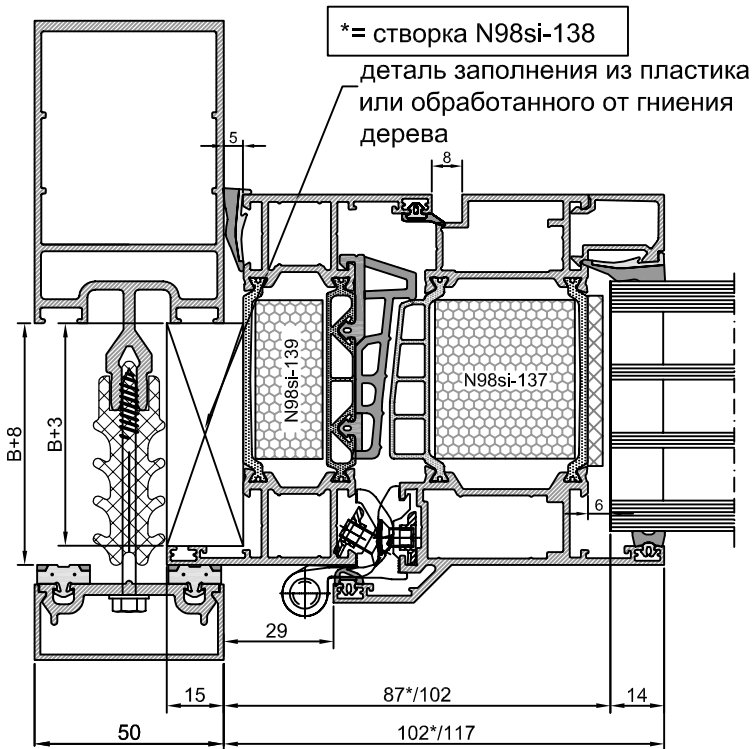
**NOKIAN**  
PROFILES

01.04.2016

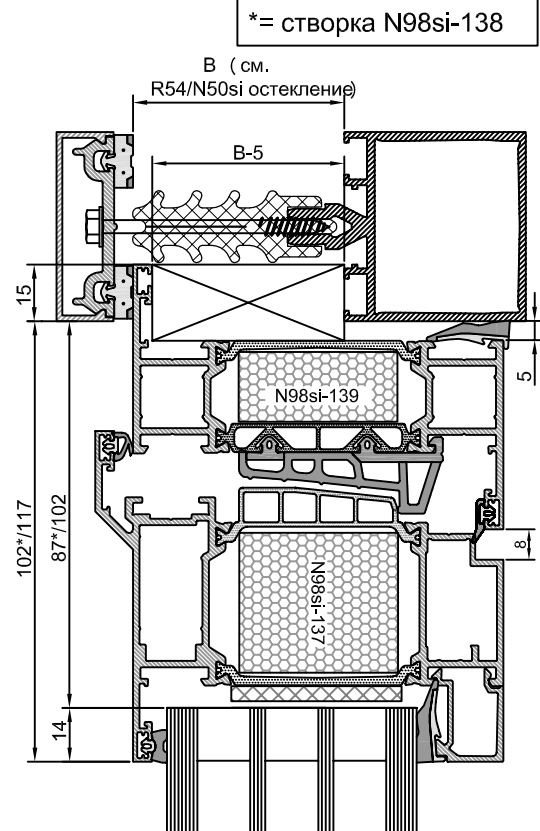
**7.3**

Соединения дверей N98si / R54/N50si. Внутри открывающиеся окна

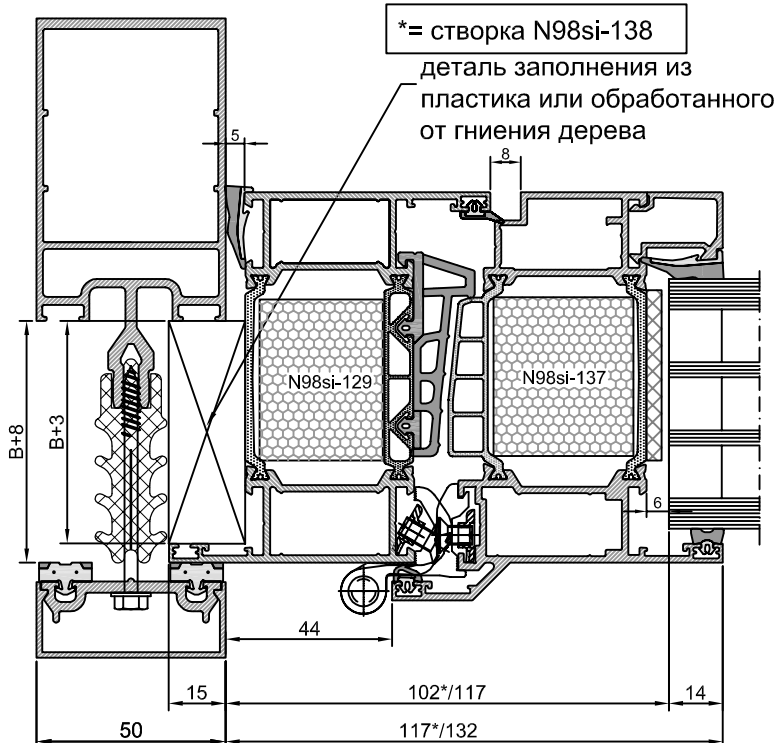
СОЕДИНЕНИЕ С ВЕРТИКАЛЬНЫМ КАРКАСОМ R54/  
N50si / ОКОННАЯ РАМА N98si-139



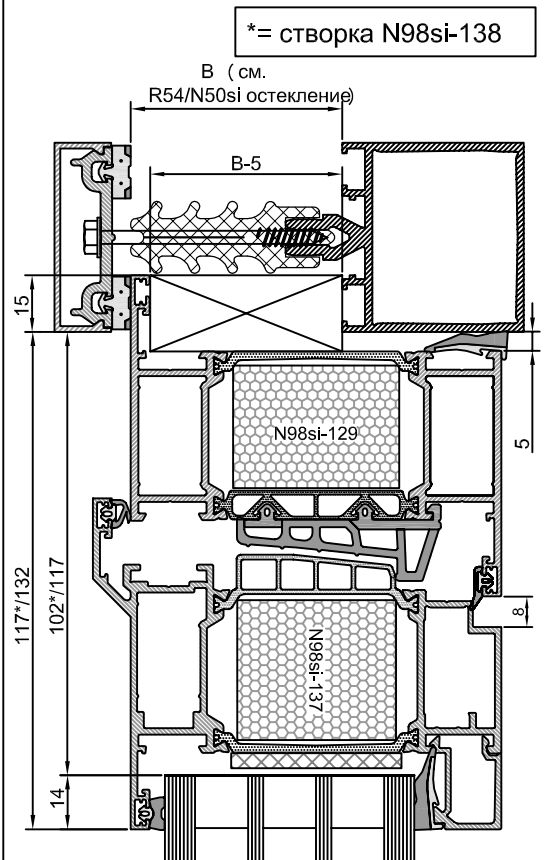
СОЕДИНЕНИЕ С ГОРИЗ. КАРКАСОМ  
R54/N50si / ОКОННАЯ РАМА N98si-139



СОЕДИНЕНИЕ С ВЕРТИКАЛЬНЫМ КАРКАСОМ R54/  
N50si / ОКОННАЯ РАМА N98si-129



СОЕДИНЕНИЕ С ГОРИЗ. КАРКАСОМ  
R54/N50si / ОКОННАЯ РАМА N98si-129



01.04.2016

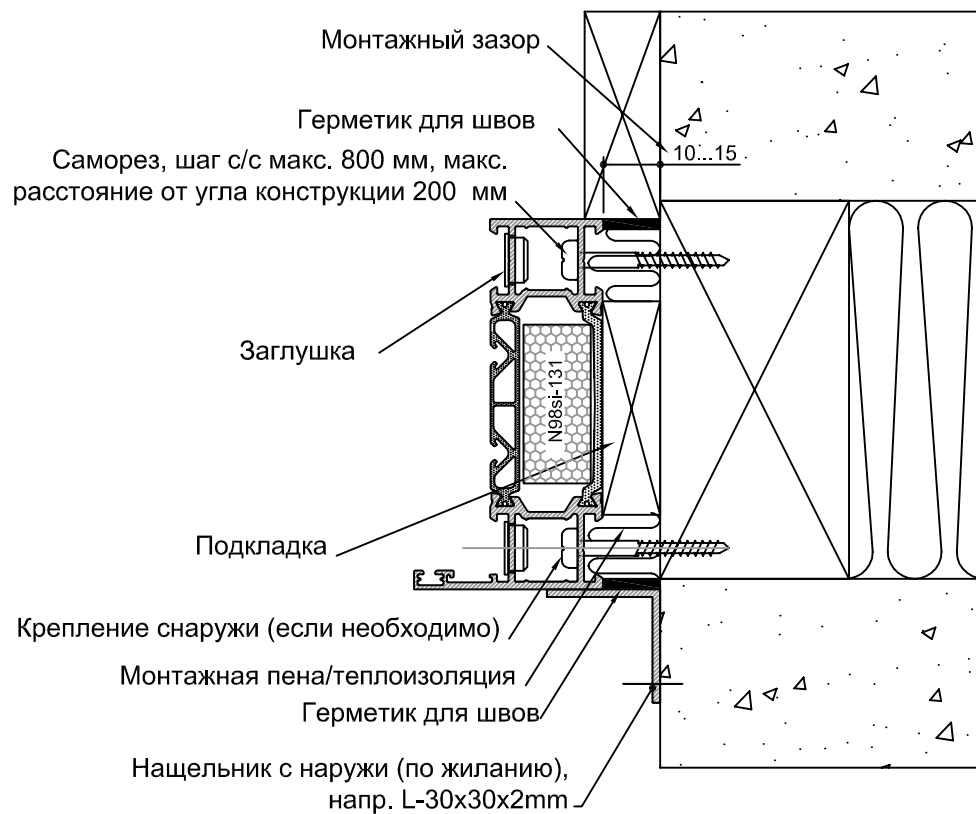
**7.4 NOKIAN**  
PROFILES

**N98si**

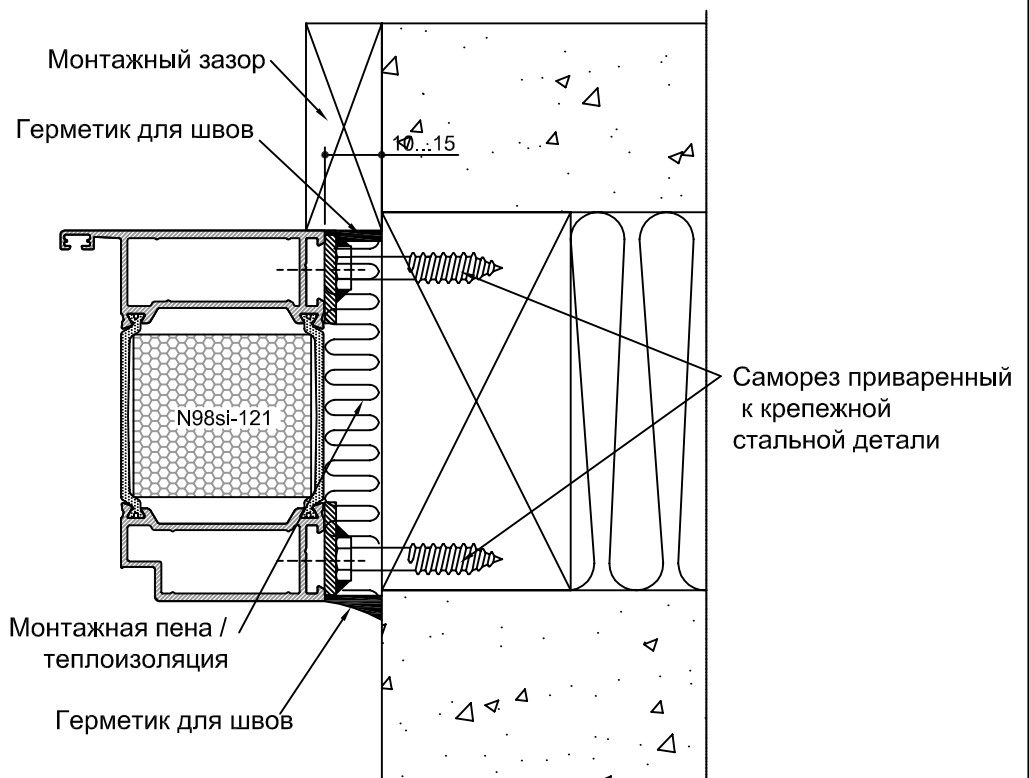
Соединения дверей N98si / R54/N50si. Наружу открывающиеся окна



ВАРИАНТ 1 / ШУРУП:



ВАРИАНТ 2 / САМОРЕЗ С ШЕСТИГРАННОЙ ШЛЯПКОЙ + СВАРКА:



**N98si**

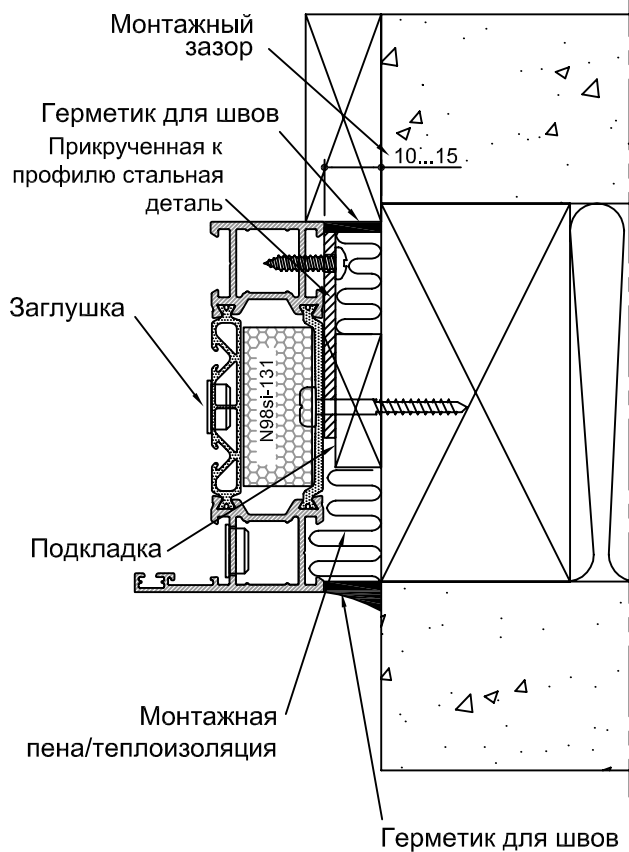
Соединение с каркасом здания

**NOKIAN**  
PROFILES

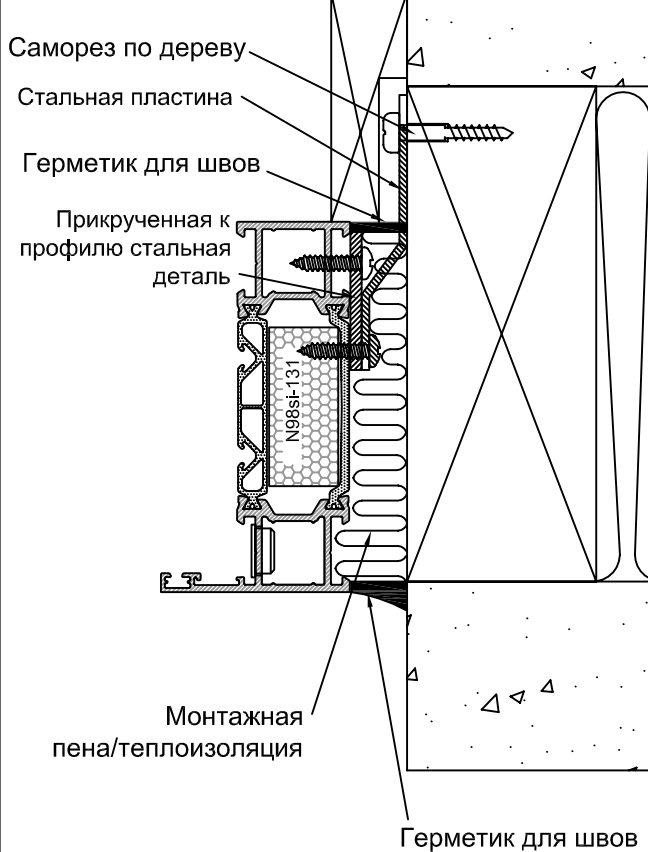
01.04.2016

**7.5**

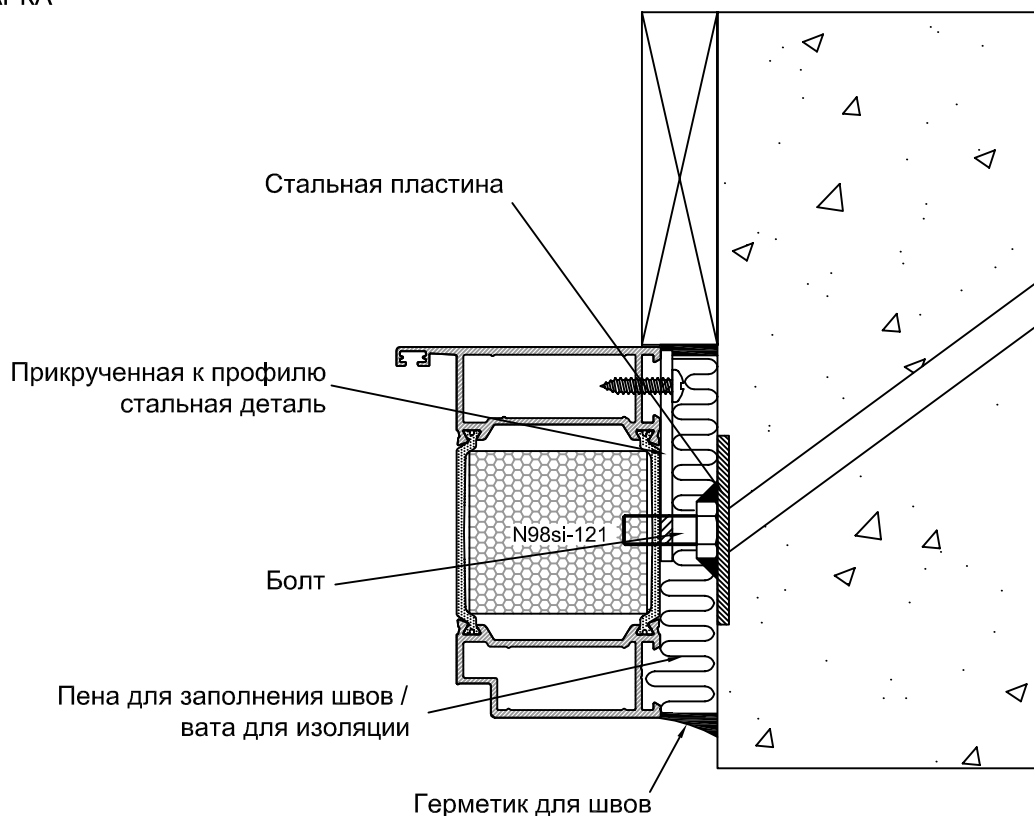
ВАРИАНТ 1: Стальная пластина + подкладка



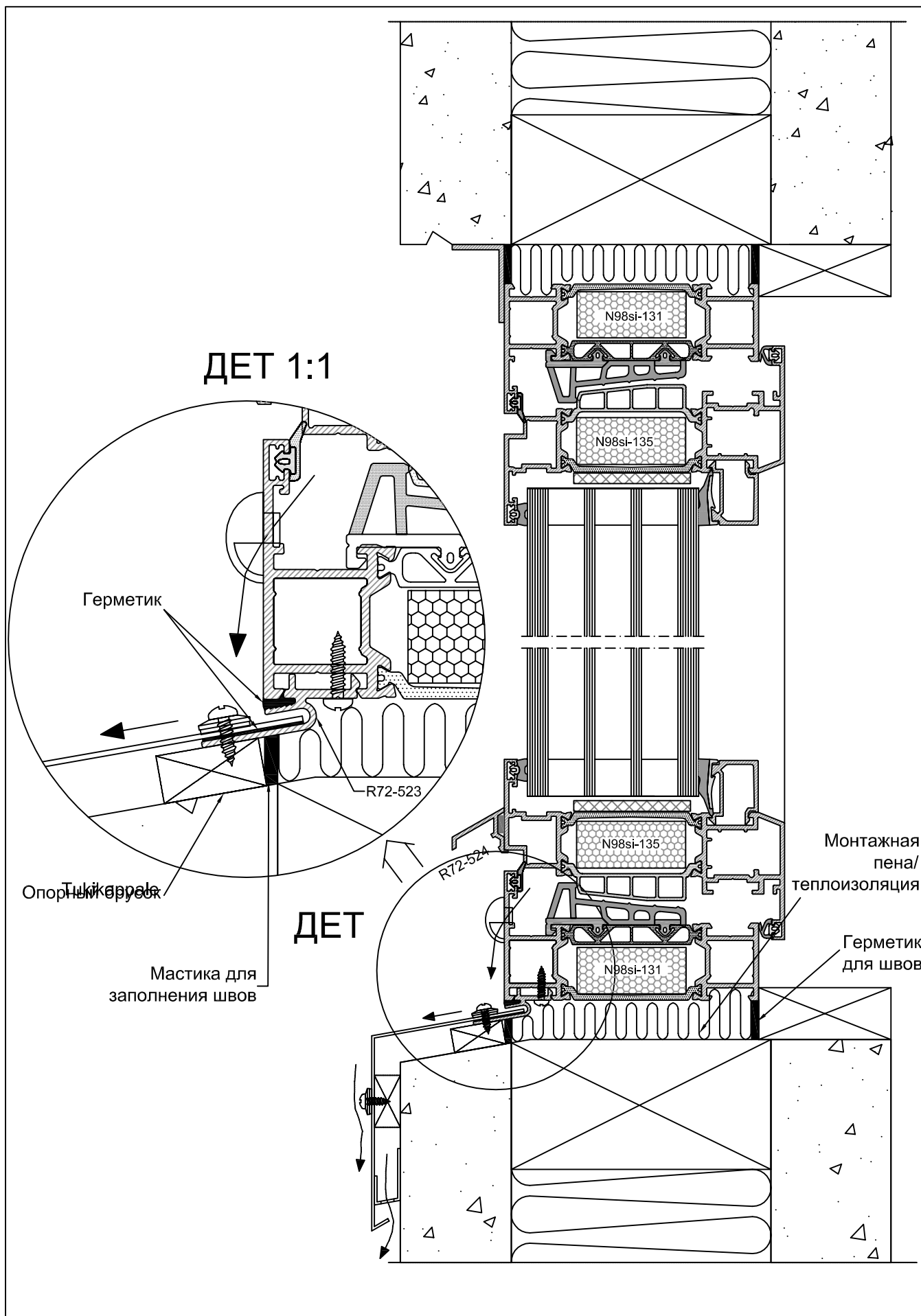
ВАРИАНТ 2: Стальные пластины



ВАРИАНТ 3: СТАЛЬНАЯ ПЛАСТИНА, РЕГУЛИРУЮЩИЙ БОЛТ + СВАРКА



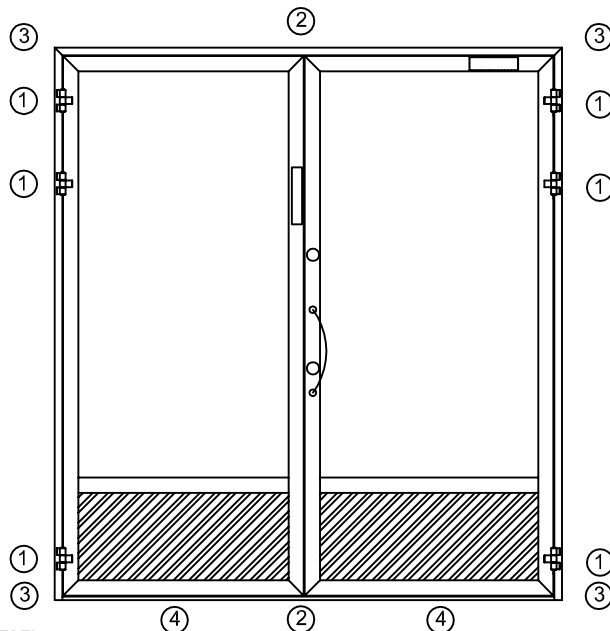
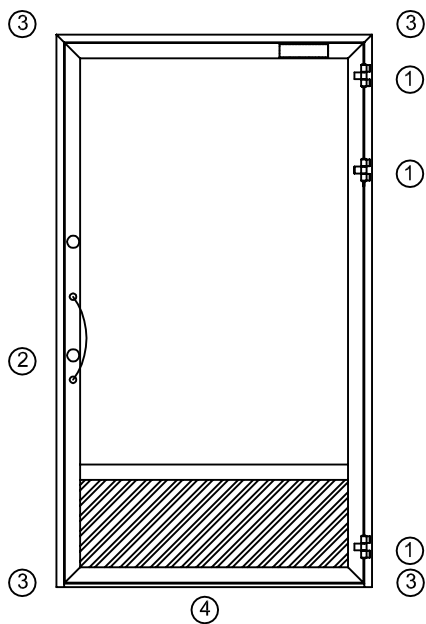
01.04.2016



# N98si

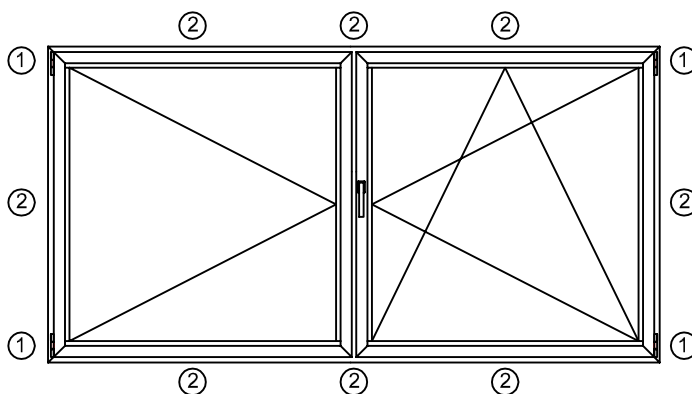
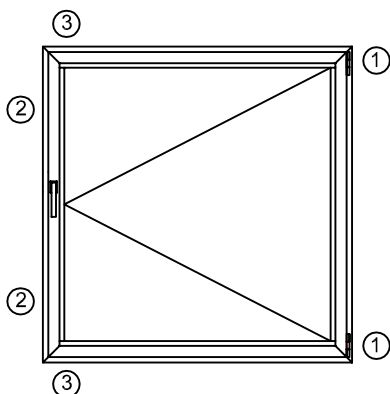
Соединение с каркасом здания

## Точки крепления двери



- ① Точки петель
- ② Точки замка
- ③ Угловые точки крепления. Макс 200 мм от угла.
- ④ Точки крепления порога (с шагом макс 400 мм)

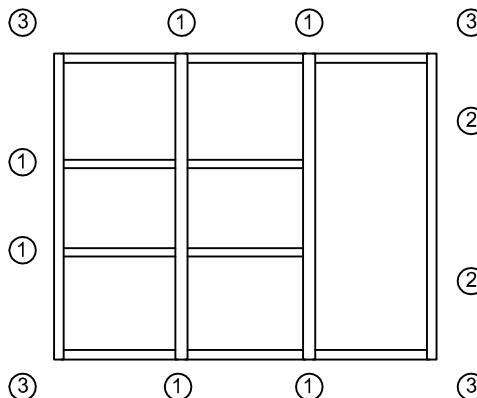
## Точки крепления окон



- ① Точки петель
- ② Точки замка
- ③ Угловые точки крепления. Макс 200 мм от угла.

## Точки крепления стен

- ① Края профилей рамы
- ② Длинные профили макс. с шагом 1500 мм (Проверить несущую способность)
- ③ Угловые точки крепления. Макс 200 мм от угла.



01.04.2016

**7.8** NOKIAN  
PROFILES

**N98si**

Соединение с каркасом здания

# 8. Обслуживание



## Описание работ / N98si окна и двери с термоизоляцией

### 1. Тип соединения конструкций

Двери и окна N98si с теплоизоляцией производятся в соответствии с инструкциями не зависимо от типа и способа соединения. Всегда используется соответствующий клей для соединения.

### 2. Материалы

- Профили AW-6060 T6
- Уплотнители EPDM-резина
- Термовставка Pa 6,6
- Саморезы DT-DS 600 DIN 50021 tai A2

### 3. Обработка поверхности

#### Анодировка

Профили подвергаются анодировке стойкой к свету и погодным условиям

Оттенок.....

#### Покраска

Порошковая покраска в соответствии с требуемым кодом

Код краски.....

### 4. Остекление

Остекление по типу..... Выбор типа остекления и необходимые комплектующие выбираются в соответствии с инструкциями остекления. Для остекления используются только уплотнители Nokian Profiles.

### 5. Сборка

Сборка конструкций N98si происходит в соответствии с инструкциями Nokian Profiilin (Каталогом по сборке).

### 6. Соединение с каркасом здания

Конструкции устанавливаются таким образом, что нагрузка от них надежно передается на каркас здания и деформации окружающих конструкций, в том числе и в следствии изменения температуры, не повредят устанавливаемую конструкцию. Соединение на специальных деталях или с помощью нержавеющей материалов. Швы заделываются предназначенными для этого материалами.

### 7. Защита на время строительных работ

При необходимости поверхность алюминиевых профилей должна быть защищена от возможных брызг от штукатурных работ, сварке и т.д. а также от мех.воздействия.

### 8. Функциональные требования

Готовая конструкция должна выдерживать все предусмотренные для нее нагрузки и передавать их на каркас здания. Готовое изделие должно отвечать предъявленным ему требованиям во всех отношениях.

### 9. Уход и обслуживание

Мытье профилей производится с помощью губки и чистой воды. Возможно использование мягких моющих средств с нейтральным уровнем pH (5-7).

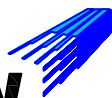
**ЗАПРЕЩЕНО** использование щелочных моющих средств.

Подвижные части фурнитуры окна должны время от времени смазываться.

Дверные петли и доводчики должны быть настроены перед вводом в эксплуатацию.

Доводчики должны иметь функцию торможения на открытие.





<b>СИСТЕМА:</b>	N98si система дверей и окон с термоизоляцией	
<b>МАТЕРИАЛЫ:</b>	Сплав EN AW-6060 [Al MgSi] EN 573 EN 755 и DIN 1748	
<b>РАЗМЕРЫ ПРОФИЛЕЙ:</b>	EN 755 и DIN 1748 EN 12020 и DIN 17615	
<b>ОБРАБОТКА ПОВЕРХНОСТИ:</b>	<b>Анодировка</b>	
	Определение толщины окисления	SFS-EN ISO 12373-1
	Измерение толщины покрытия	SFS-EN ISO 2360
	Проницаемость	SFS-EN 12373-5 или SFS-ISO 2932
	<b>Порошковая покраска</b>	
	Измерение толщины покрытия	SFS-EN ISO 2360
	Испытание методом решетчатого надреза	SFS-EN ISO 2409
<b>СЕРТИФИКАТ КАЧЕСТВА:</b>	В соответствии с Lloyds Register Quality Assurance system ISO 9001. Номер сертификата LRQA no. 922165.	
<b>СИСТЕМА ЭКОЛОГИЧЕСКОГО МЕНЕДЖМЕНТА:</b>	В соответствии с Lloyds Register Quality Assurance system ISO 9001. Номер сертификата LRQA no. 922165.	
	В соответствии с Lloyds Register Quality Assurance environment quality system ISO 14001. Номер сертификата LRQA no. 922165.	
	Nokian Profiilit Oy Архитектурные системы	

01.04.2016

**8.2****NOKIAN**  
**PROFILES****N98si**

N98si СЕРТИФИКАТ КАЧЕСТВА