

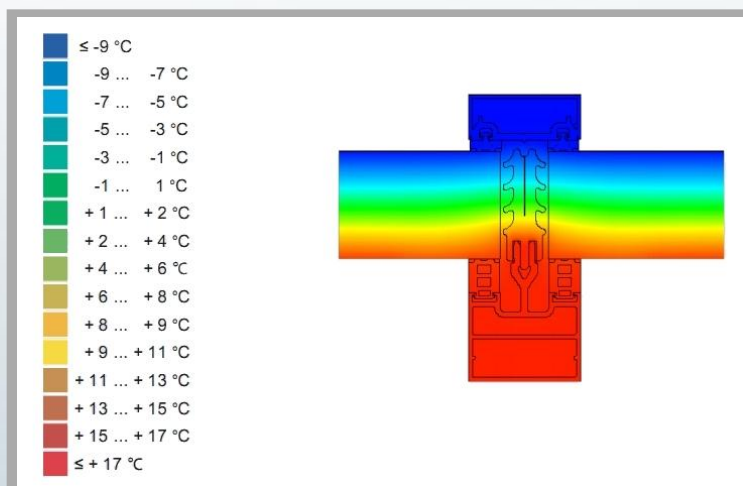
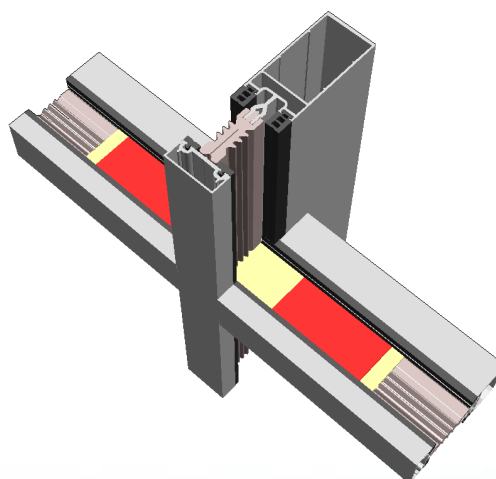
N50si



R

1.33 ^{1.32 /} 2.°C/

54 .



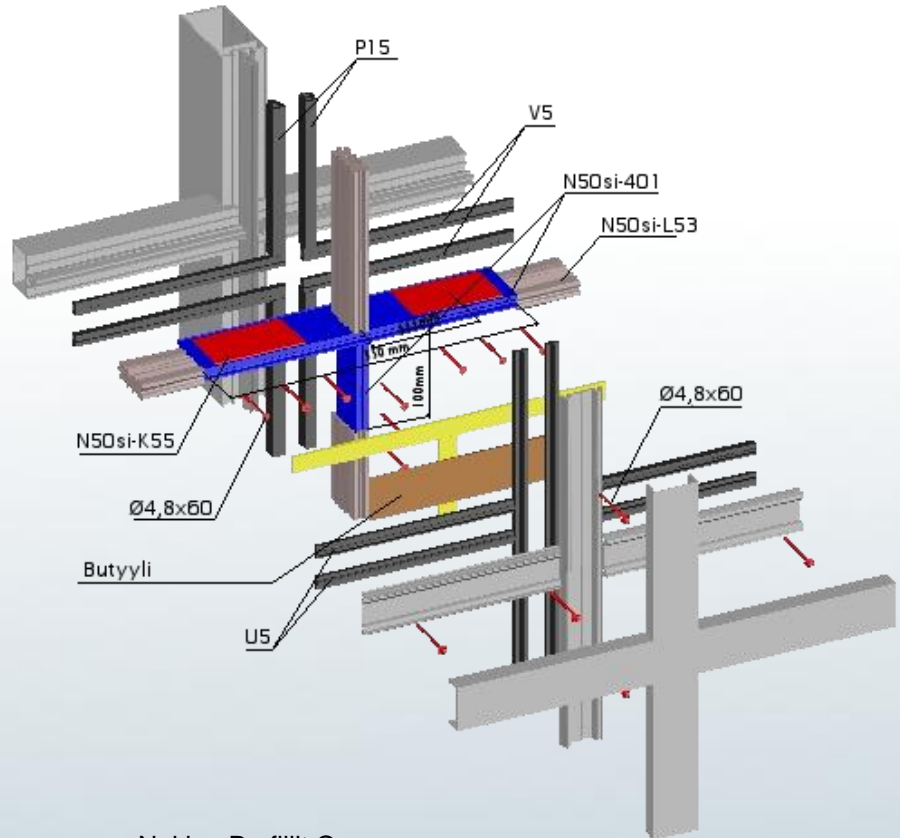
-
-
-
-
-
-
-
-
-
-
-

EPDM

54 50

- 4800
- 3000
- 6S(1)N-18Ar-4-18Ar-S(1)6 $R_g = 2,08 \text{ } ^\circ\text{C}/$
- TPS R $= 25 \text{ } ^\circ\text{C}/$

$R_o = 1,59 \text{ } ^\circ\text{C}/$



Nokian Profiilit Oy
 Tel +358 9 346 3428 Fax +358 9 346 3429
 myynti@nokianprofiilit.fi www.nokianprofiilit.fi