

N50si

Julkisivujärjestelmä
Facade System

NOKIAN
PROFILIT

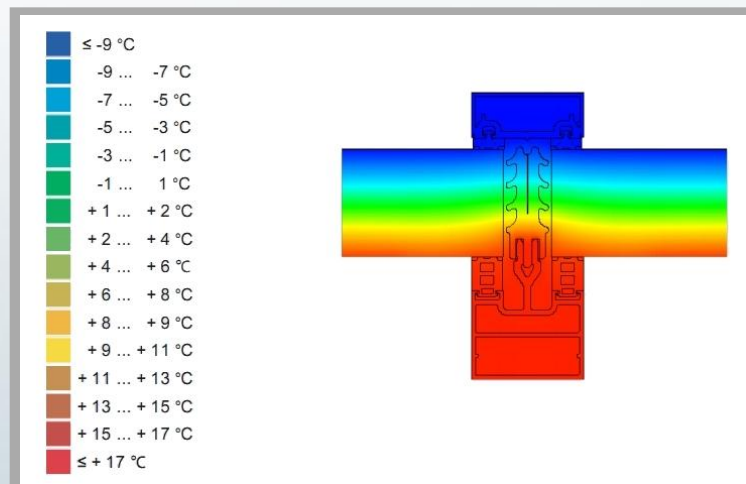
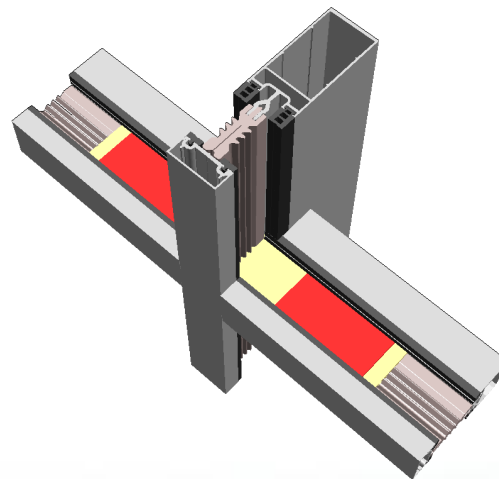


Uf pystyprofiilille 0,755 / vaakaprofiilille 0,752 W/m²K.

Uf mullion 0,755 / transome 0,752 W/m²K.

Maksimi lasinpaksuus 54 mm.

Maksimum glass thickness 54 mm.



Ominaisuudet

- Limi- ja päittäisliitosmahdollisuus
- Uudet tehokkaat lämpökatkot
- Ulkopuoliset leveät limiliitostekniikkaan perustuvat tiivisteet
- EPDM-tiivisteet kaksikuvioidut, eivät pienennä valoaukkoa
- Kondenssivuotourat lasin kyntetilassa
- Kaikki liitosreiät stanssattavissa
- Kaikki järjestelmän ruuvit deltapinnoitteisia
- Lasien tuenta erillisen profiilin avulla
- Kaksitasoinen rakenne, jossa kuiva- ja märkäpuoli selkeästi eroteltu
- Runkoprofiilit 50 mm leveät
- Tehokkaat PEX lämpökatkot, lasinpaksuus 54 mm asti

Properties

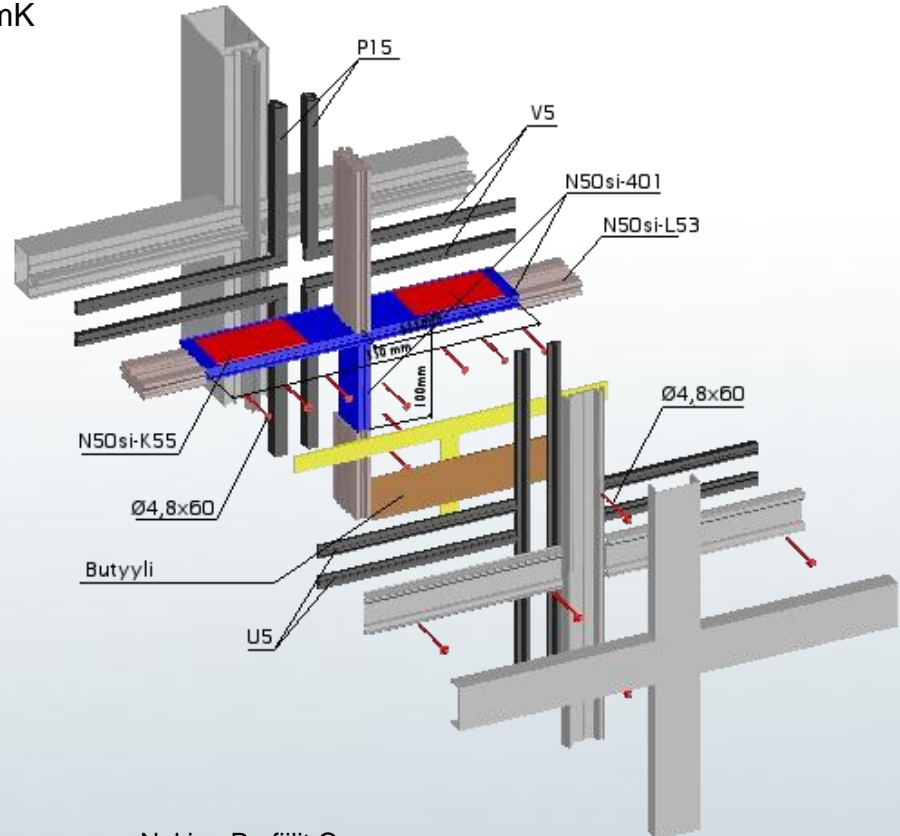
- Lap and butt joint possibilities
- New efficient thermal breaks
- Wide external gaskets, overlapping in the junction
- Two-hardness EPDM gaskets
- Condensation lines
- Possibility to punch all joint holes
- All screws are delta coated
- Glass support with specific profile
- Two-level construction, wet and dry side separated
- Frame profiles width 50 mm
- Efficient PEX thermal breaks, glass thickness up to 54 mm

Esimerkkilaskelma tyypilliselle elementille

- Leveys 4800
- Korkeus 3000
- Lasi 6S(1)N-18Ar-4-18Ar-S(1)6
- Välilistat TPS = 0,04 W/mK

$$U_g = 0,48 \text{ W/m}^2\text{K}$$

$$U_w = 0,63 \text{ W/m}^2\text{K}$$



Nokian Profiilit Oy

Tel +358 9 346 3428 Fax +358 9 346 3429
myynti@nokianprofiilit.fi www.nokianprofiilit.fi