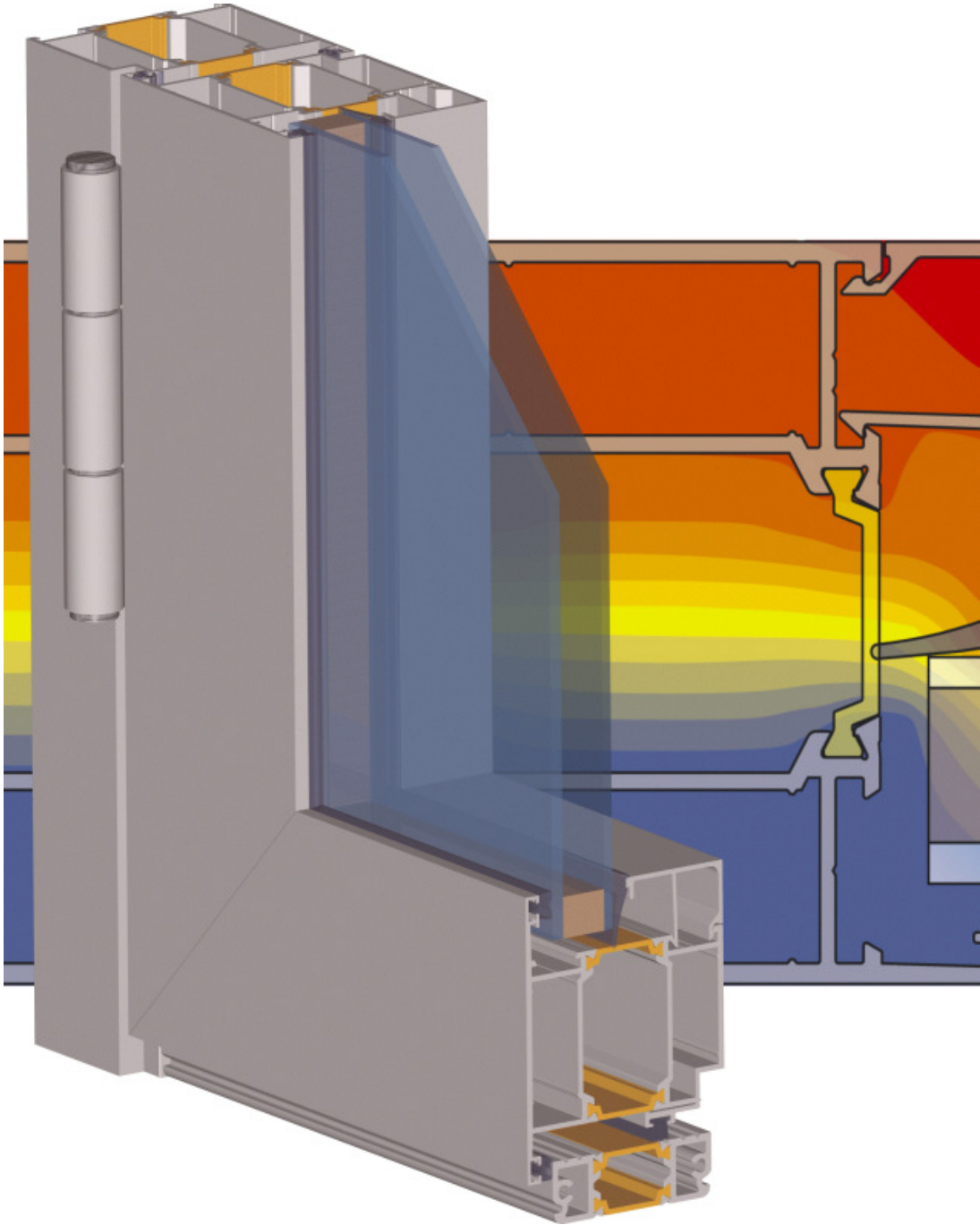


R72 Valmistus



1.0 Yleistä

- 1.0 Mitoitusperusteet
- 1.1 Profiilit 1:2
- 1.2 Profiilit 1:2
- 1.3 Profiilit 1:2
- 1.4 Lasilistat 1:2
- 1.5 Tarvikkeet
- 1.6 Tarvikkeet
- 1.7 Tarvikkeet
- 1.8 R 72 ruuvit
- 1.9 Stanssit, poraohjaimet
- 1.10 Huullostiivisteiden asentaminen

2.0 Ovet

- 2.1 Oven osaluettelo
- 2.2 Parioven osaluettelo R 72-202 profiililla
- 2.3 Parioven osaluettelo R 72-125 profiililla
- 2.4 Ovien katkaisumitat. Ohjeita taulukoiden käyttämiseen
- 2.5 Ulosaukeava ovi. Katkaisumitat
- 2.6 Ulosaukeava pariovi/Katkaisumitat. Kääntöprofiili R 72-202
- 2.7 Ulosaukeava pariovi/Katkaisumitat. Z-profiili R 72-125
- 2.8 Ulosaukeavat ovet. Detaljit D & F
- 2.9 Ulosaukeava pariovi. Detalji E
- 2.10 Ulosaukeavat ovet/Det. A...C. Karmit R 72-121 & R 72-125
- 2.11 Ulosaukeavat ovet/Det. A...C. Karmit R 72-128 & R 72-123
- 2.12 Sisäänaukeava ovi. Katkaisumitat
- 2.13 Sisäänaukeava pariovi/Katkaisumitat. Kääntöprofiili R 72-202
- 2.14 Sisäänaukeava pariovi/Katkaisumitat. T-Profiili R 72-124
- 2.15 Sisäänaukeavat ovet. Detaljit D & F
- 2.16 Sisäänaukeava pariovi. Detalji E
- 2.17 Sisäänaukeavat ovet/Det. A...C. Karmit R 72-121 & R 72-124
- 2.18 Sisäänaukeavat ovet/Det. A...C. Karmit R 72-128 ja R 72-123
- 2.19 Oven karmin kulmaliitos ruuveilla
- 2.20 Ovilehden kulmaliitos ruuveilla
- 2.21 R 72-124/125 kulmaliitos
- 2.22 ABLOY käyttölukot
- 2.23 ABLOY varmuuslukot
- 2.24 ABLOY sähkölukot
- 2.25 ABLOY ylivientisuoja
- 2.26 R 72-724 Saranoiden asennus
- 2.27 Putkisaranoiden asennus
- 2.28 Putkisaranoiden työstöt
- 2.29 Pikasalvan asennus R 72-202 profiililla
- 2.30 Pikasalvan asennus R 72-125 profiililla
- 2.31 Reunasalvan asennus R 72-202 profiililla

- 2.32 Reunasalvan asennus R 72-125 profiililla
- 2.33 Oven sulkijat ABLOY
- 2.34 Parioven kääntöprofiilin R 72-202 asennus
- 2.35 R 72-124/125 työstöt ja R 72-701 asennus
- 2.36 Kääntölistan R 72-201 työstöt
- 2.37 Kynnyksen R 72-203 asennus

3.0 Ikkunat

- 3.1 Ikkunan osaluettelo
- 3.2 Pari-ikkunan osaluettelo
- 3.3 Ulosavattavan ikkunan osaluettelo
- 3.4 Spazio liukuikkunan osaluettelo
- 3.5 Ikkunoiden katkaisumitat. Ohjeita taulukoiden käyttämiseen
- 3.6 Kiinteä ikkuna. Katkaisumitat
- 3.7 Sisäänaukeava ikkuna. Katkaisumitat
- 3.8 Sisäänaukeava pari-ikkuna. Katkaisumitat
- 3.9 Sisäänaukeavat ikkunat. Detaljit A & C
- 3.10 Sisäänaukeava pari-ikkuna. Detalji B
- 3.11 Sisäänaukeavat ikkunat/Det. D & E. Karmit R 72-131 & R 72-123
- 3.12 Sisäänaukeavat ikkunat/ Det. D & E. Karmit R 72-132 & R 72-122
- 3.13 Ulosaukeava ikkuna. Katkaisumitat
- 3.14 Ulosaukeavat ikkunat. Detaljit A & C
- 3.15 Ulosaukeavat ikkunat. Detaljit D & E / R 72-131 & R 72-123
- 3.16 Ulosaukeavat ikkunat. Detaljit D & E / R 72-139 & R 72-129
- 3.17 Ikkunakarmin kulmaliitos ruuveilla
- 3.18 Ikkunapuitteen kulmaliitos ruuveilla
- 3.19 Ulosaukeavan ikkunapuitteen kulmaliitos ruuveilla
- 3.20 Ulosaukeavan ikkunan painikkeen asennus
- 3.21 Pari-ikkunan kääntöprofiilin R 72-204 asennus
- 3.22 Päätiivisteiden 655 asennus
- 3.23 Helapaketti R 72-901. W=450-1200 mm, H=400-1400 mm
- 3.24 Helapaketti R 72-902. W=1201-1400, H=1401-2400 mm
- 3.25 Helapaketti R 72-903. W=1401-1700, H=1401-2400 mm
- 3.26 Helapaketti R 72-905. W=495-1200 mm, H=600-1400 mm
- 3.27 Helapaketti R 72-905. W=1201-1700 mm, H=1401-2400 mm
- 3.28 Helapaketti R 72-907. W=450-900, H=450-1000 mm
- 3.29 Helapaketti R 72-908. W=901-1500 mm, H=450-1000 mm
- 3.30 Helapaketti R 72-910. W=650-1000 mm, H=500-1400 mm
- 3.31 Helapaketti R 72-911. W=1000-1400 mm, H=500-1400 mm
- 3.32 Helapaketti R 72-913. W=495-1200 mm, H=600-1400 mm
- 3.33 Helapaketti R 72-913. Saranoiden/lukituspisteiden asennus
- 3.34 Spazio-liukuikkunahelat. W=900-1605, H=850-2400 mm
- 3.35 Spazio-liukuikkunahelat. Esimerkki helasarjan sisällöstä
- 3.36 Spazio-liukuikkunahelat. Liukukiskosarjan 2405 asentaminen

- 3.37 R 72 helapaketit. Lisätietoja helojen asennukseen
- 3.38 Volvo-piilosarana. Toimintaperiaate & asennus
- 3.39 Painikevaihtoehtoja. Kara 7 mm
- 3.40 Painikevaihtoehtoja. Kara 8 mm
- 3.41 Painikekoneistot. Kara 7 & 8 mm

4.0 Seinät

- 4.1 Lasiseinä. Katkaisumitat
- 4.2 Lasiseinä. Detaljit A...D
- 4.3 Lasiseinä. Profiilit R 72-126 & R 72-127
- 4.4 T-liitos
- 4.5 T-liitos II, jälkiasennettava

5.0 Kulmapuristus

- 5.1 Kulmapuristintyökalut
- 5.2 Kulmapuristintyökalut
- 5.3 Kulmapuristintyökalut
- 5.4 Kulmapuristintyökalut
- 5.5 Kulmapuristintyökalut
- 5.6 Kulmapuristintyökalut

6.0 Lasitusohje

- 6.1 Lasitus. Tiivisteiden ja lasituslistojen valinta
- 6.2 Tuuletus & lasinkannatus
- 6.3 Lasitus. Umpiosarakenteita 45...49 mm
- 6.4 Lasitus. Umpiosarakenteita 50...54 mm

7.0 Asennus

- 7.1 Oviliittymät R 72 / R 54. Ulosaukeavat ovet
- 7.2 Oviliittymät R 72 / R 54. Sisäänaukeavat ovet
- 7.3 Ikkunaliittymät R 72 / R 54. Sisäänaukeavat ikkunat
- 7.4 Ikkunaliittymät R 72 / R 54. Ulosaukeavat ikkunat
- 7.5 Liittymät R 72 / Rakennusrunko. Kiinnitys profiilin sisä-/ulkopuolelta
- 7.6 Liittymät R 72 / Rakennusrunko. Kiinnitys profiilin keskeltä
- 7.7 Liittymät R 72 / Rakennusrunko. Ikkunan vesipellin asentaminen
- 7.8 Kiinnityspisteet

8.0 Huolto

- 8.1 R 72 työselitys
- 8.2 R 72 laatutodistus

1. Yleistä

MATERIAALIOMINAISUUDET

Alumiiniprofiilit

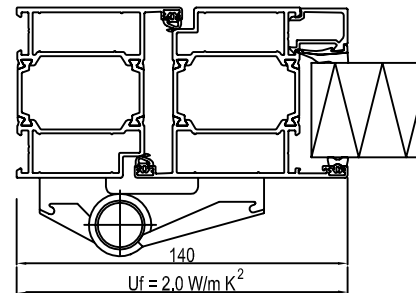
AW-6060 T6	
Murtolujuus f_u (Rm)	190 N/mm ²
Myötölujuus f_y (Rp 0,2)	150 N/mm ²
Kimmokerroin E	70 000 N/mm ²
Liukkerroin G	27 000 N/mm ²
Tiheys	2700 kg/m ³
Lämpöpiteneumiskerroin	$23 \cdot 10^{-6} / ^\circ\text{C}$
Lämmönjohtavuus	209 W/m °C

Tiivistet

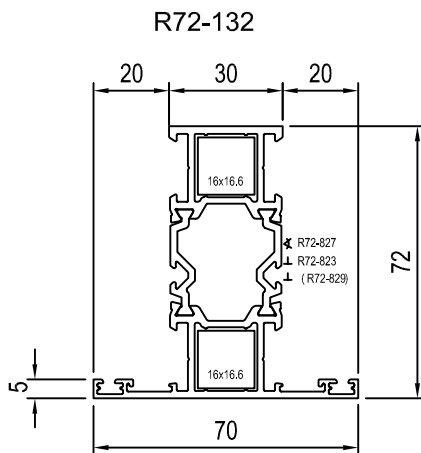
EPDM/solu-EPDM	
Kovuus	80±5 Sh ⁰
Vetolujuus	10 N/mm ²
Murtovenymä	150 % min
Puristuma (22h/70 °C)	25 % (max)

LÄMMÖNERISTÄVYYS

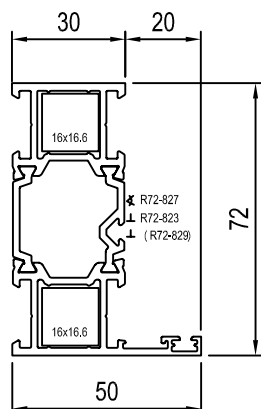
Ovi



PROFIILIT



R72-131



TARVIKKEET



Tuuletustulppa

R72-708



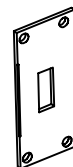
Lasinkannatuskappale L=200 mm

R72-710



Reunasalvan läpivienti

R72-725



Lukon vastalevy

R72-726



Pitkäsulkija

R72-727

MATERIAALIOMINAISUUDET

Alumiiniprofiilit

AW-6060 T6	
Murtolujuus f_u (Rm)	190 N/mm ²
Myötölujuus f_y (Rp0,2)	150 N/mm ²
Kimmokerroin E	70 000 N/mm ²
Liukukerroin G	27 000 N/mm ²
Tiheys	2700 kg/m ³
Lämpöpiteneumiskerroin	$23 \times 10^{-6} / C^\circ$
Lämmönjohtavuus	209 W/m C°

Tiivisteet

EPDM/solu-EPDM	
Kovuus	80±5 Sh°
Vetolujuus	10 N/mm ²
Murtovenymä	150 % min
Puristuma (22h/70 °C)	25 % (max)

Lämmöneristävyys

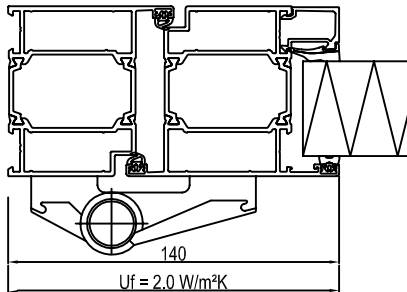
Lämpökatkot

PA 6.6

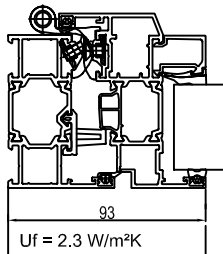
Ruuvit

Deltapinnoite	DT-DS 600 (DIN 50021)
tai	
Ruostumaton	A2

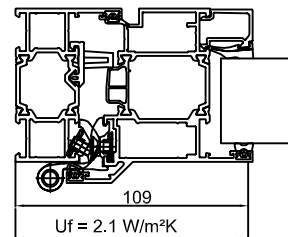
Ovi



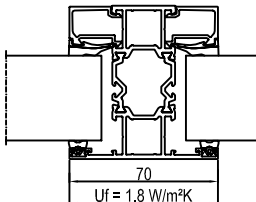
Ikkuna



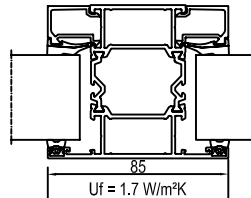
Ulosavattava ikkuna



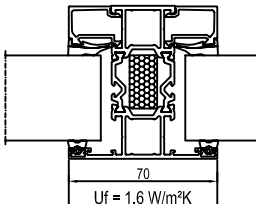
R72-132



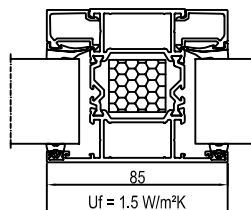
R72-122



R72-132 Termo +



R72-122 Termo +



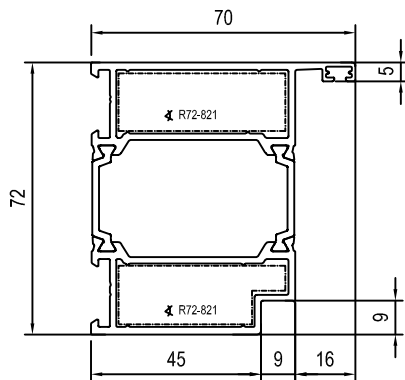
Mitoitusperusteet

NOKIAN
PROFILIT

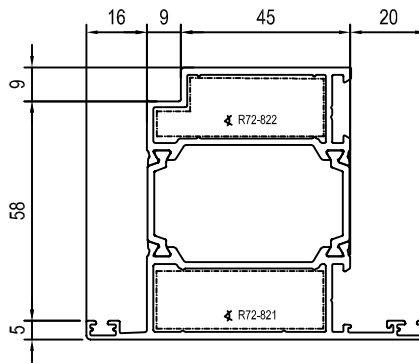
R72 1.0

01.07.2013

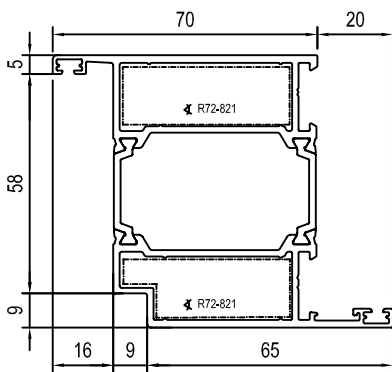
R72-121



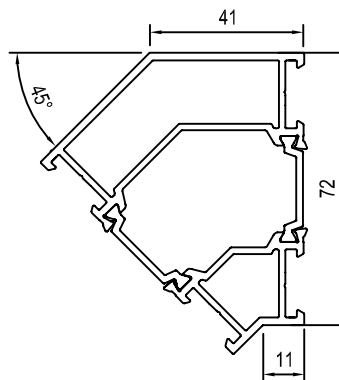
R72-124



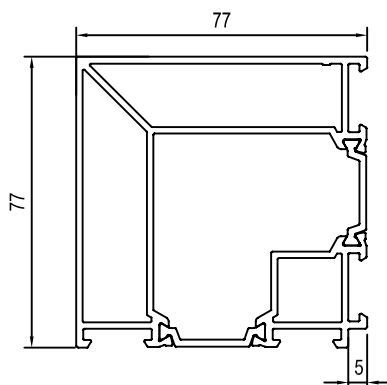
R72-125



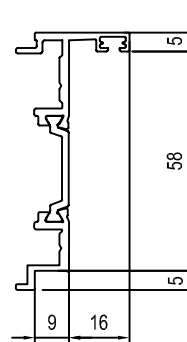
R72-126



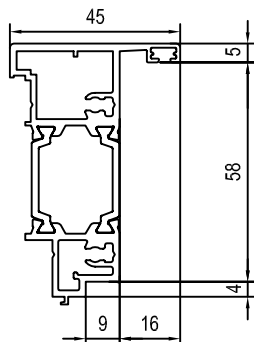
R72-127



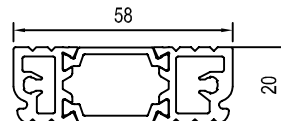
R72-201



R72-202



R72-203



R72-505



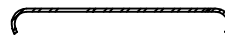
Harjatiiviste profiili

R72-510



Liukuikkunan apuprofiili

R72-503



Kynnyksen rst-pinta

R72-523

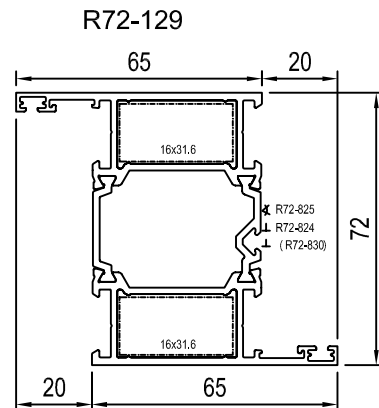
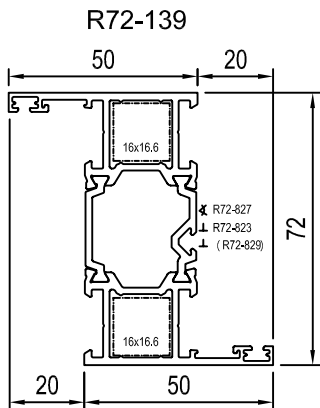
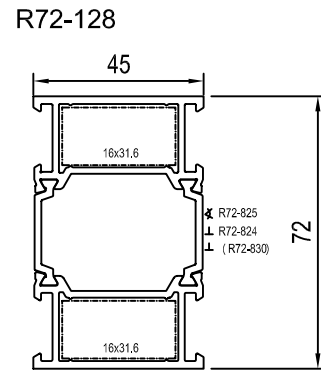
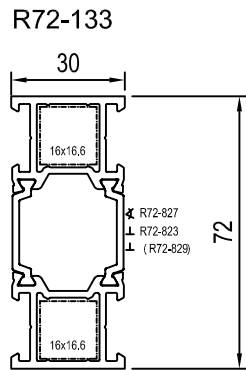
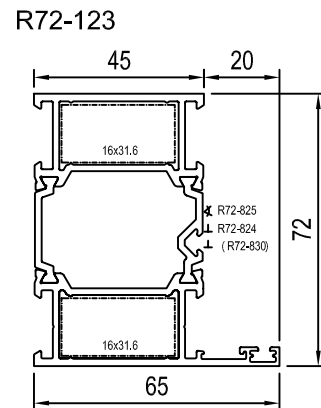
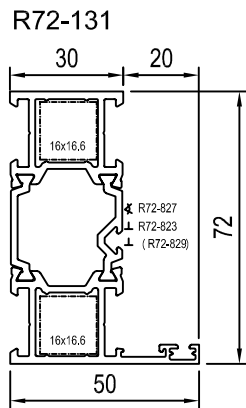
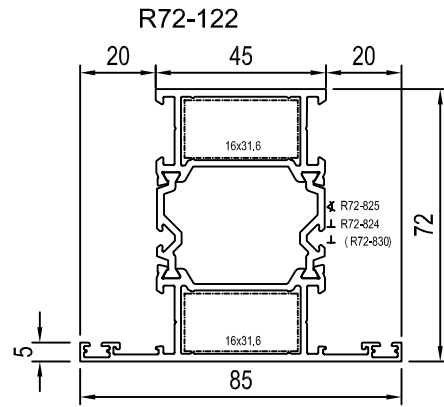
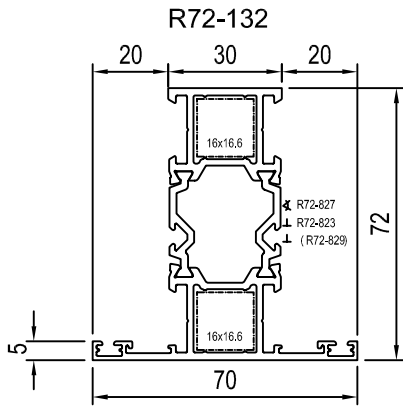


Vesipellin kiinnitys profiili

R72-524

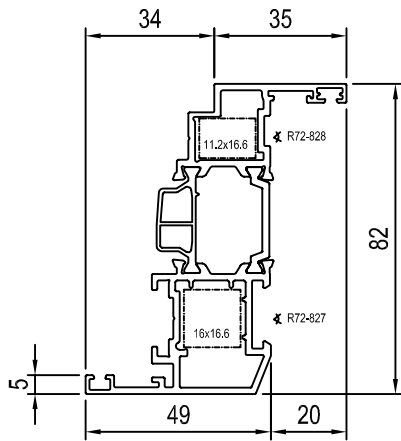


Tippanokka

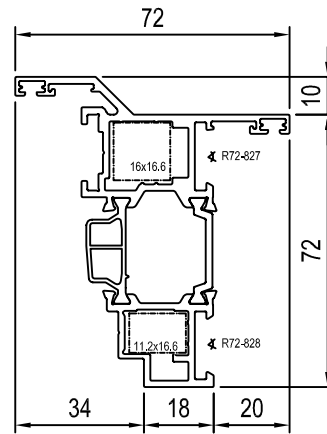


Profilit 1:2

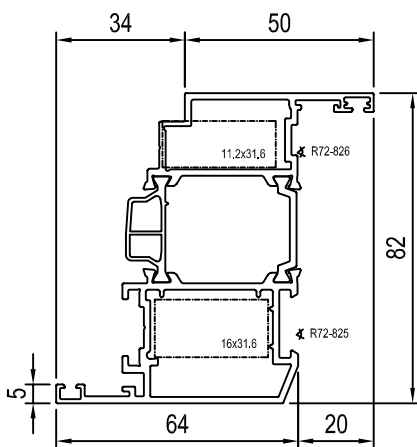
R72-135



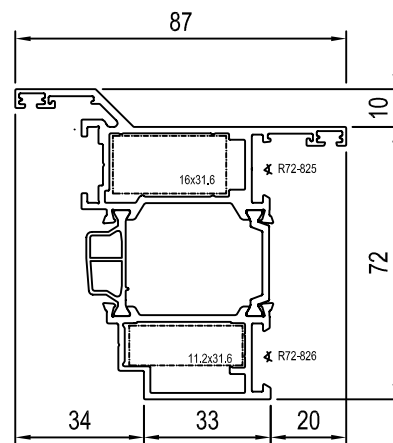
R72-138



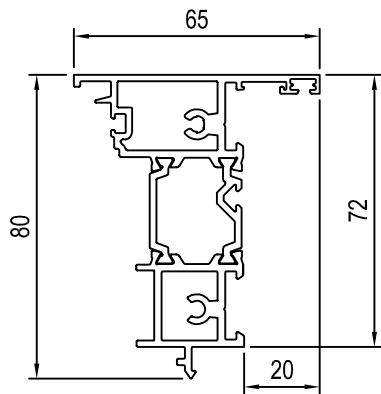
R72-136



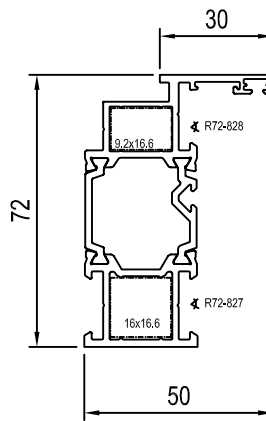
R72-137



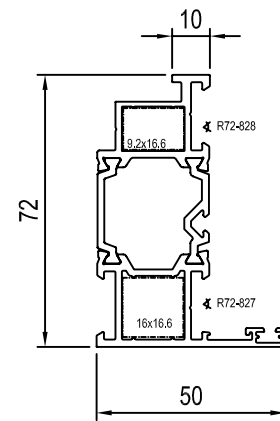
R72-204



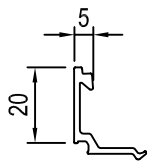
R72-222



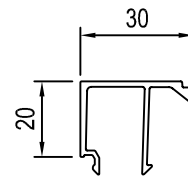
R72-223



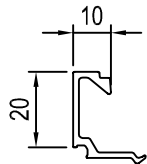
01.07.2013



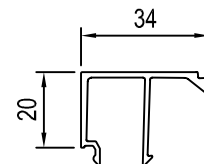
R72-320



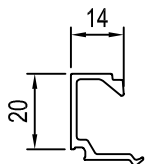
R72-326



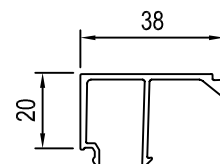
R72-321



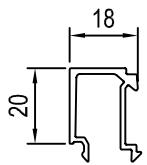
R72-327



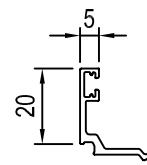
R72-322



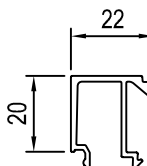
R72-328



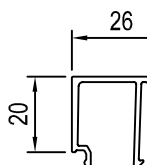
R72-323



R72-329



R72-324



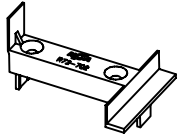
R72-325



R72-701

Parioven tiivistyskappale

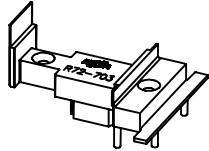
R72-124/125



R72-702

Parioven tiivistyskappale

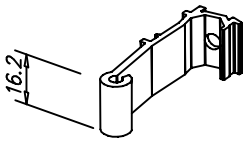
R72-202



R72-703

Pari-ikkunan tiivistyskappale

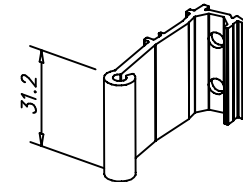
R72-204



R72-823

T-liitoskappale

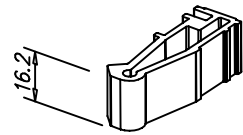
R72-131
R72-132
R72-133
R72-139



R72-824

Iso T-liitoskappale

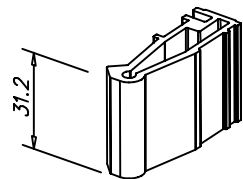
R72-122
R72-123
R72-128
R72-129



R72-829

T-liitoskappale II

R72-131
R72-132
R72-133
R72-139



R72-830

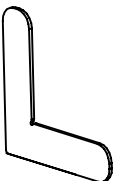
Iso T-liitoskappale II

R72-122
R72-123
R72-128
R72-129



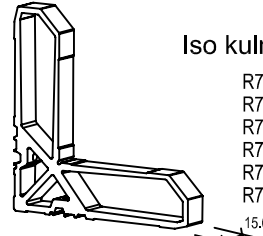
R72-801

Pieni kulmalevy



R72-802

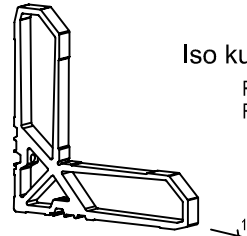
Iso kulmalevy



R72-825

Iso kulmakappale 15,6 mm

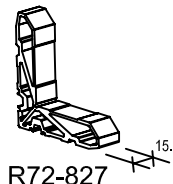
R72-122
R72-123
R72-128
R72-129
R72-136
R72-137



R72-826

Iso kulmakappale 11 mm

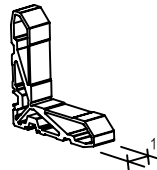
R72-136
R72-137



R72-827

Pieni kulmakappale 15,6 mm

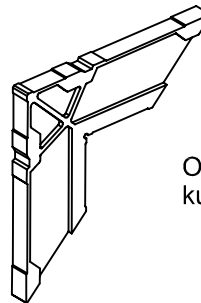
R72-131
R72-132
R72-133
R72-135
R72-138
R72-139



R72-828

Pieni kulmakappale 11 mm

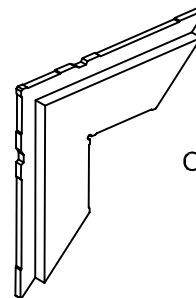
R72-135
R72-138



R72-821

Ovenlehdien & karmin kulmakappale

R72-121
R72-125



R72-822

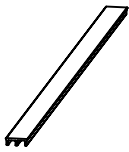
Ovilehdien kulmakappale

R72-121
R72-124



Tuuletustulppa

R72-708



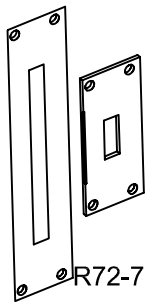
Lasinkannatuskappale L=200 mm

R72-710



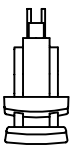
Reunasalvan läpivienti

R72-725



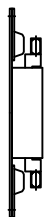
Lukon vastalevy

R72-726



Pitkäsulkija

R72-727



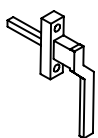
Reunasalpa

R72-728



Ulosavattavan ikkunan koneisto

R72-729



Ulosavattavan ikkunan painike sarja (ruuvit +kara)

R72-730



R72-401

Siirtotanko

Tiivisteet

614



Harjatiiviste

651



Huulostiiviste

652



Lasitustiiviste

653



Lasitustiiviste

656



Jälkiasennustiiviste

655



Päätiiviste ikkuna

657



Huulostiiviste

660



Huulostiiviste

661

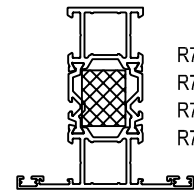


Huulostiiviste

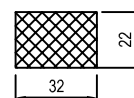
Termo+ lisäeristeet



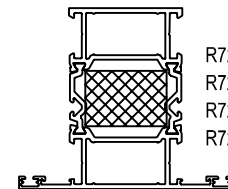
R72-715
L=2m



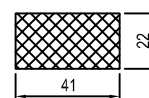
R72-131
R72-132
R72-133
R72-135



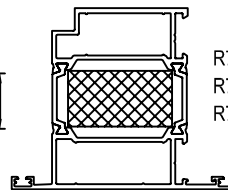
R72-716
L=2m



R72-122
R72-123
R72-128
R72-129

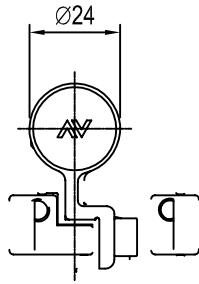


R72-717
L=2m

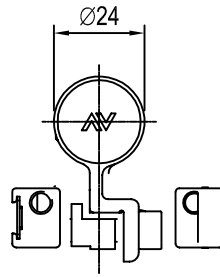


R72-121
R72-124
R72-125

Ovisaranat

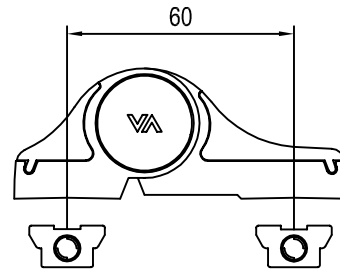


R72-722



R72-723

Karmi kääntölistalla R72-201



R72-724

Ikkunahelasarjat

Sivusaranoitu	W (450-1700)	H (400-2400)
R72-901	450-1200	400-1400
R72-902	1201-1400	1401-2400
R72-903	1401-1700	1401-2400

Sivu/-alasaranoitu	W (495-1700)	H (600-2400)
R72-905	495-1200	600-1400
R72-906	1201-1700	1401-2400

Alasaranoitu	W (450-1500)	H (450-1000)
R72-907	450-900	450-1000
R72-908	901-1500	450-1000

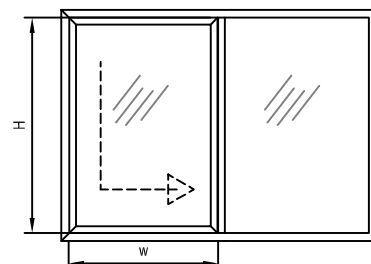
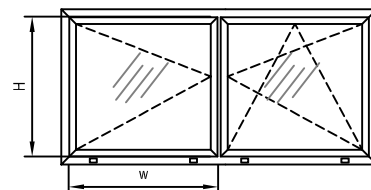
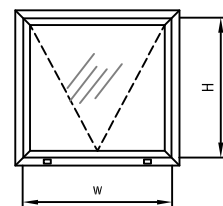
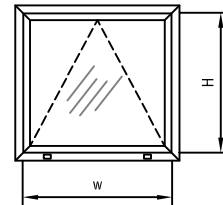
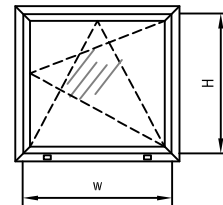
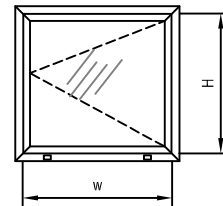
Yläsaranoitu	W (650-1000)	H (500-1400)
R72-910	650-1000	500-1400
R72-911	1000-1400	500-1400

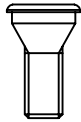
Pari-ikkuna	W (495-1200)	H (600-1400)
R72-913	495-1200	600-1400

Liukuikkuna	W (900-1650)	H (1401-2400)
-------------	--------------	---------------

Erikoistilauksesta

Puitteen ulkomitat





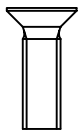
Erikoisruuvi
Kulmaliitokset

R72-720



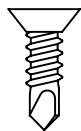
Erikois Niittimutteri M5
Lukkorunkojen kiinnitys
Varmuuslukon vastalevy
Ylivientisuojaan kiinnitys
Sulkijoiden kiinnitys

R72-721



Lukkorunkojen kiinnitys
Varmuuslukon vastalevy
Ylivientisuojaan kiinnitys
Sulkijoiden kiinnitys

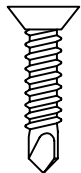
M5x16



T-liitokset R72-823
R72-824
R72-829
R72-830

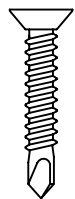
Käyttölukon vastalevy

Ø4,8x16P



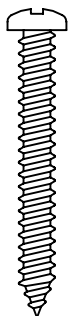
R72-703 kiinnitys
R72-702 kiinnitys
R72-204 kiinnitys

Ø4,8x22P



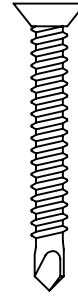
R72-701 kiinnitys
R72-201 kiinnitys

Ø4,2x25P



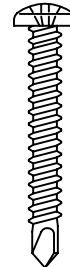
R72-203 kynnys kiinnitys

Ø4,8x38



R72-202 kiinnitys

Ø4,8x38P



Ruuvattavat T-liitokset
R72-829
R72-830

Ø4,2x32P



Pikasalvan vastakappaleiden
ja läpivientien kiinnitys

Ø4,0x12 niitti



R72-505 harjatiivisteprofiilin
kiinnitys
Lukon aluslevyn kiinnitys

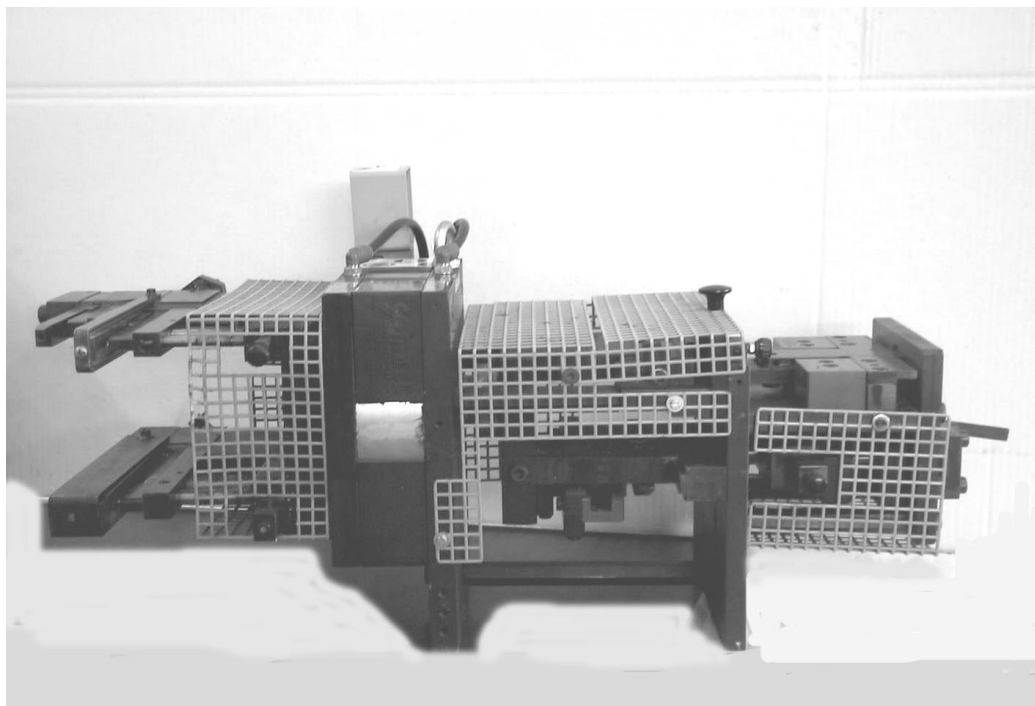
Ø4,2x13P

PINTAKÄSITTELY

A2---AISI 304

DT-DS600---DIN 50021

Monitoimipuristin R72



Monitoimipuristin R72-ikkunalle

- Vesireikä
- Kahvanreikä
- Liukutangon katkaisu ja reikä
- Reikä liukutankoon, epämääräiseen paikkaan
- Liukutangonuran aukaisu puitteessa
- Puitteen kulmat
- Karmin kulmat

Monitoimipuristin R72-ovelle

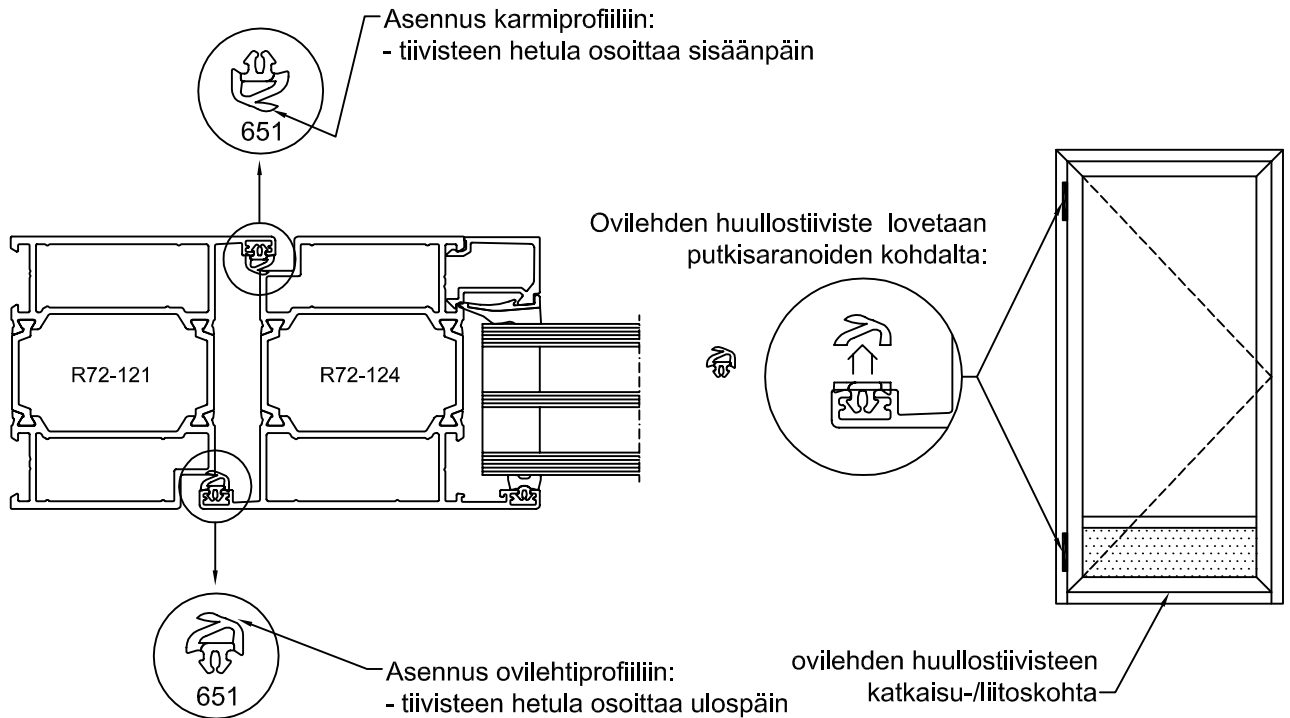
- Karmin kulmaliitos
- T-liitos
- Kynnyksen kiinnitysreiät
- Oven kulmat Puite
- Oven kulmat Puite/Z

Poraohjaimet R72

Liitosreikiä varten saatavana myös poraohjaimet

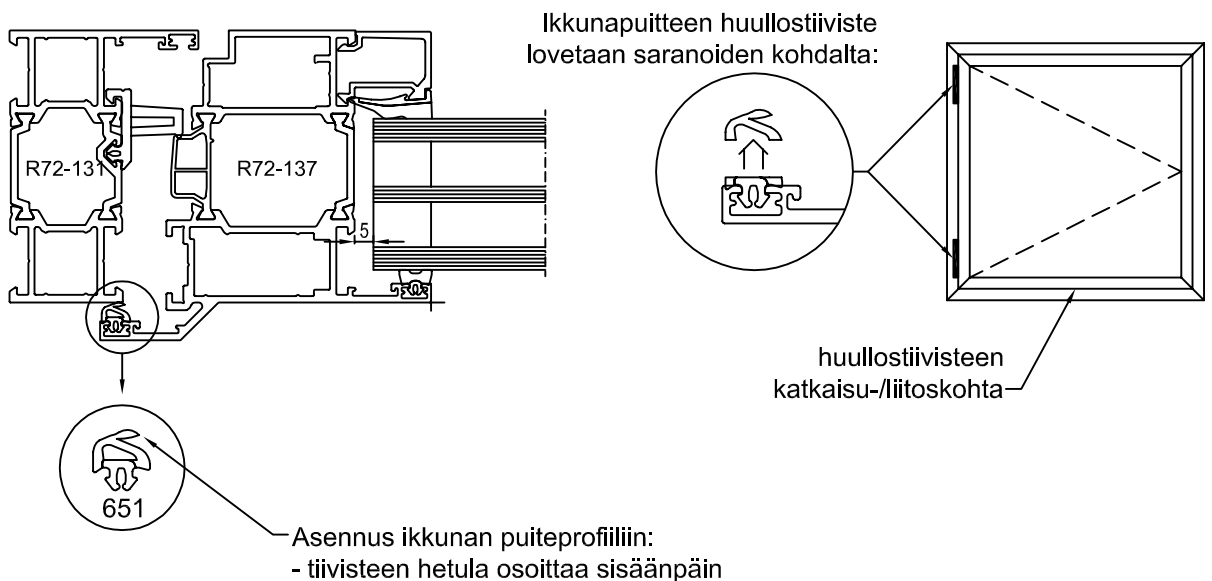
OVET:

- huullostiiviste 651 asennetaan sekä karmi- että ovilehtiprofiiliin
- tiiviste viedään katkaisemattomana rakenteen nurkkien yli
- ovilehdessä tiivisteen katkaisu-/liitoskohta sijoitetaan ovilehden keskelle alareunaan
- käytettäessä putkisaranaa ovilehden huullostiiviste lovetaan saranoiden kohdalta

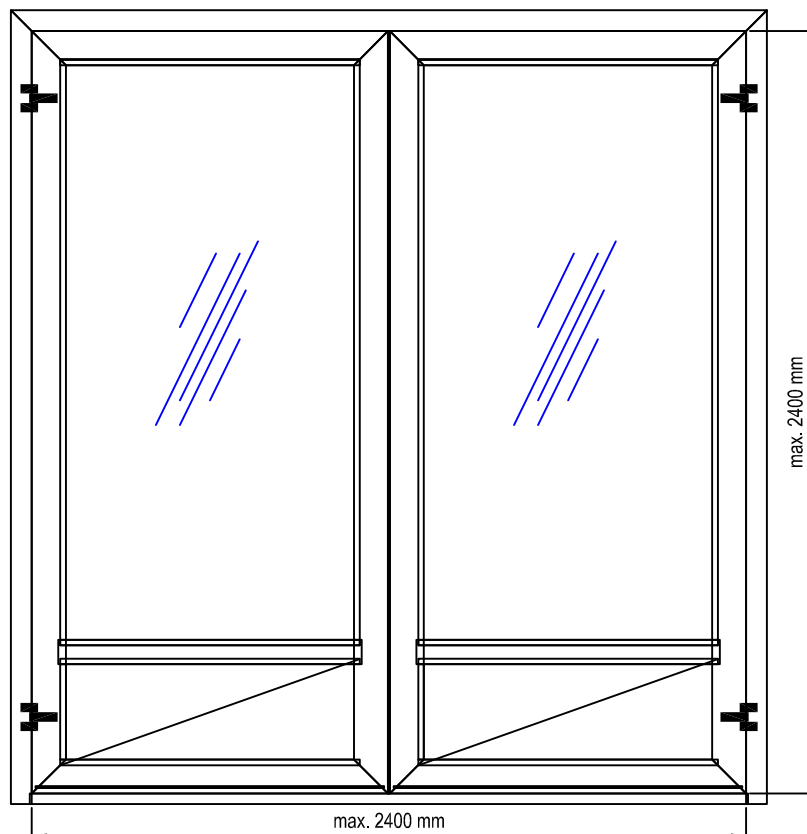
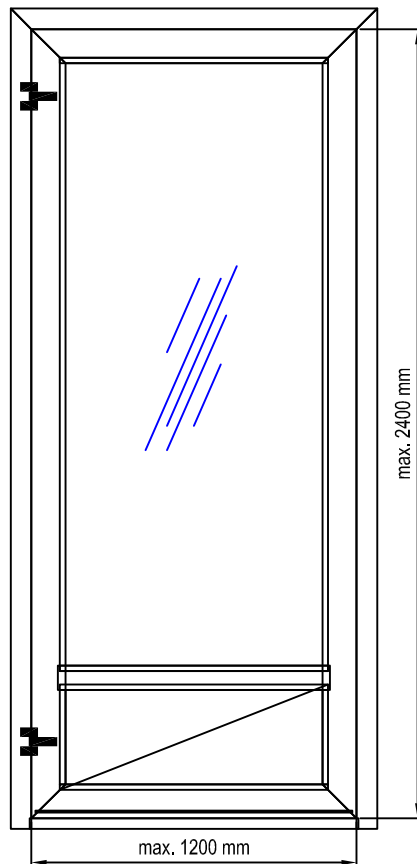


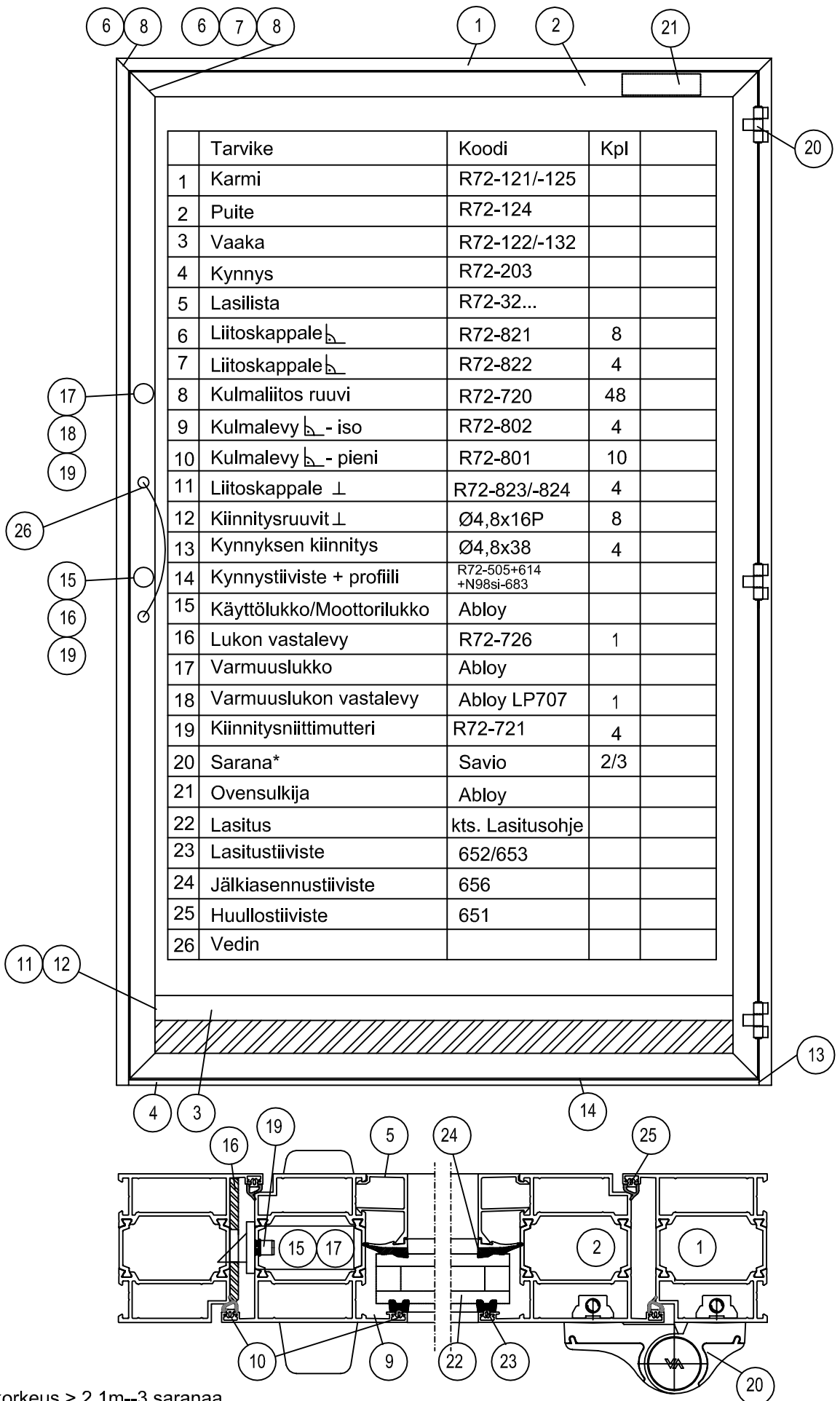
IKKUNAT:

- huullostiiviste 651 asennetaan ainoastaan ikkunan puiteprofiiliin
- tiiviste viedään katkaisemattomana rakenteen nurkkien yli
- tiivistein katkaisu-/liitoskohta sijoitetaan ikkunapuitteen keskelle alareunaan
- huullostiiviste lovetaan saranoiden kohdalta



2. Ovet





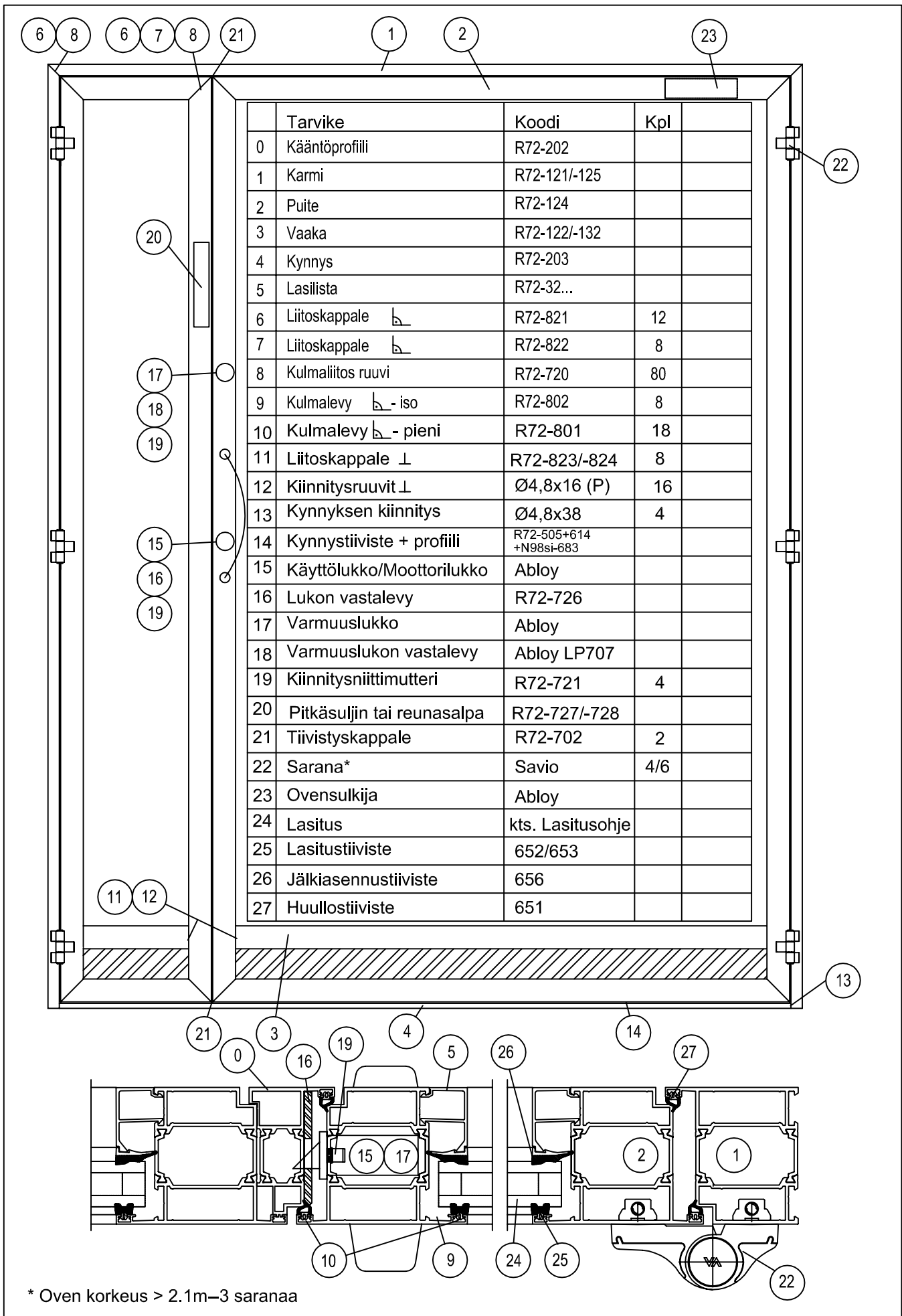
* Oven korkeus > 2.1m--3 saranaa

01.07.2013

Oven osaluettelo

NOKIAN
PROFILIT

R72 2.1



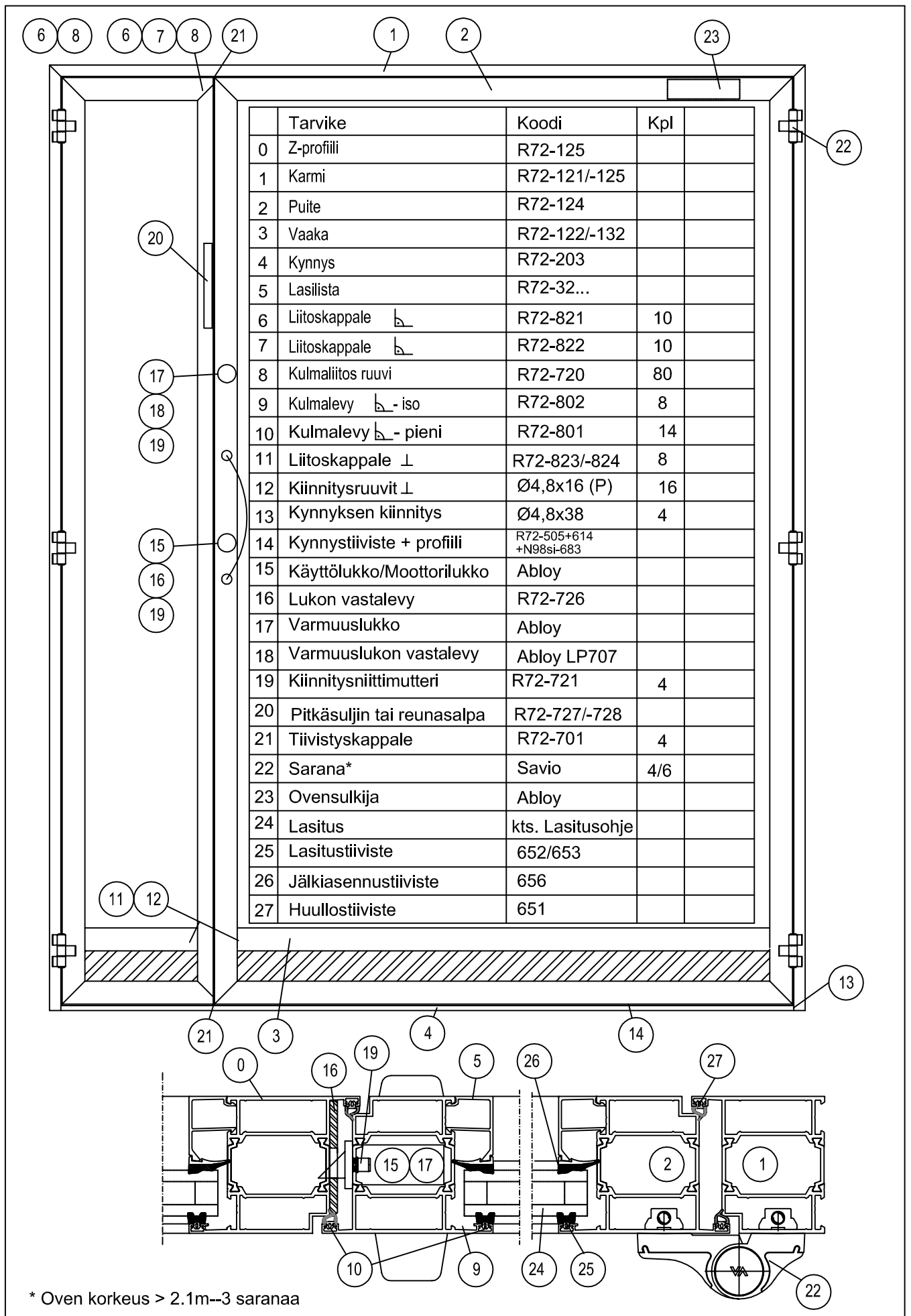
* Oven korkeus > 2.1m-3 saranaa

01.07.2013

Parioven osaluettelo R72-202 profiililla

R72 2.2

NOKIAN
PROFIILIT



* Oven korkeus > 2.1m--3 saranaa

01.07.2013

Parioven osaluettelo R72-125 profiililla

NOKIAN
PROFILIT

R72 2.3

1. YLEISTÄ











- nämä ohjeet koskevat taulukoita 2.5 / 2.6 / 2.7 (ulosaukeavat ovet) sekä 2.12 / 2.13 / 2.14 (sisäänaukeavat ovet)
- kaikki taulukoiden mitat ovat nimellismittoja
- taulukoiden rakenteista on esitetty myös vaaka- ja pystyleikkaukset, joista katkaisumitat voidaan myös määrittää

2. LASITUSLISTAT

- vaakalasislistat "läpi" kaikissa rakenteissa
- katso Lasitus, sivu 6.0: vaakatiiivistein 656 asentaminen

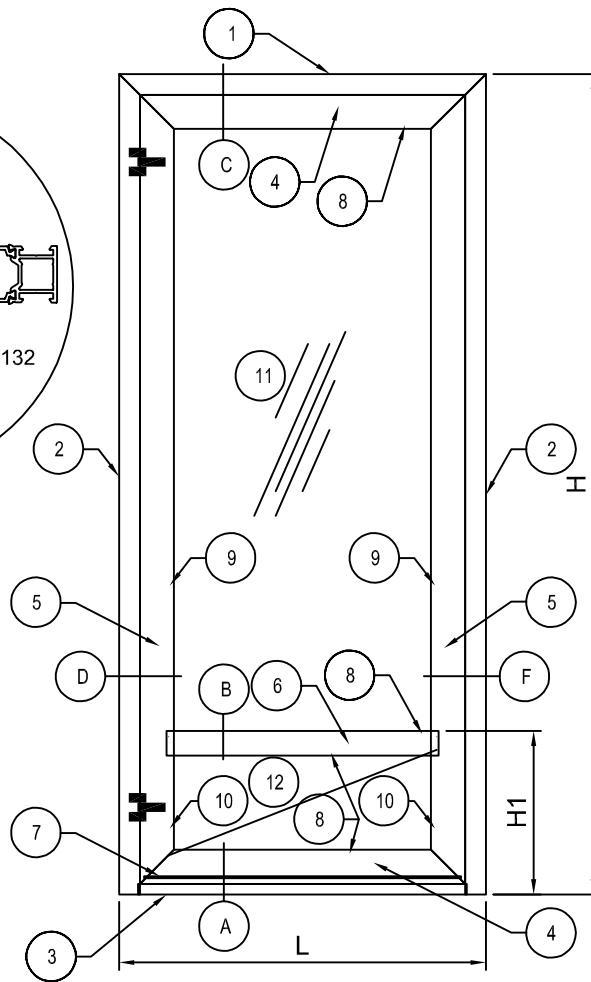
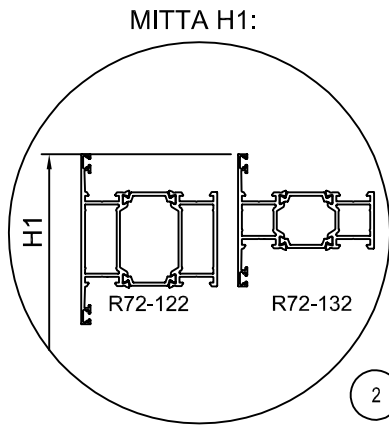
3. OVEN KARMIPROFIILIEIN VASTAAVUUDET

- oven karmiprofiilien näkyvien leveysien vastaavuudet on esitetty alla olevassa taulukossa:




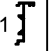
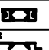






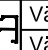
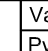


Rakenne:	Oven karmiprofiili:	Näkyvä leveys:		
		50 mm	70 mm	90 mm
Ulosaukeava ovi	R72-121 	x		
	R72-128 + R72-201 	x		
	R72-124 		x	
	R72-125 		x	
	R72-123 + R72-201 		x	
Sisäänaukeava ovi	R72-121 		x	
	R72-128 + R72-201 		x	
	R72-124 			x
	R72-125 			x
	R72-123 + R72-201 			x

4. KARMIPROFIILI R72-123 + R72-201

- katkaisumitat karmivaihtoehdolle R72-123 + R72-201 määritetään leikkauspiirustuksista 2.8 & 2.11 (ulosaukeava ovi) ja 2.15 & 2.18 (sisäänaukeava ovi)



Katkaisumitat eri karmiprofileilla:

No:	Osa:	Profilili/suunta:	R72-121 	R72-125 	R72-128  + R72-201 	Kulmat:	
1	Vaakakarmi	-	L	L	L	L-80	45° / 45°
2	Pystykarmi	-	H	H	H	H-40	90° / 45°
3	Kynnys	R72-203 	L-108	L-148	L-108		90° / 90°
4	Vaakapuite	R72-124 	L-100	L-140	L-100		45° / 45°
5	Pystypuite	R72-124 	H-64	H-84	H-64		45° / 45°
6	Välivaaka	R72-122  R72-132 	L-240	L-280	L-240		90° / 90°
7	Kynnystiivisteet	R72-505 & N98si-683 	L-132	L-172	L-132		90° / 90°
8	Vaakasilistat	-	L-240	L-280	L-240		90° / 90°
9	Pystylasilistat, lasiosa	Välivaaka  Ei välivaakaa	H-H1-140 H-244	H-H1-160 H-264	H-H1-140 H-244		90° / 90°
10	Pystylasilistat, umpiosa	Välivaaka R72-122  Välivaaka R72-132 	H1-189 H1-174	H1-189 H1-174	H1-189 H1-174		90° / 90°
11	Lasi	Vaaka	L-250	L-290	L-250		
		Pysty, välivaaka	H-H1-110	H-H1-130	H-H1-110		
		Pysty, ei välivaakaa	H-214	H-234	H-214		
12	Umpiosa	Vaaka	L-250	L-290	L-250		
		Pysty (R72-122)	H1-159	H1-159	H1-159		
		Pysty (R72-132)	H1-144	H1-144	H1-144		

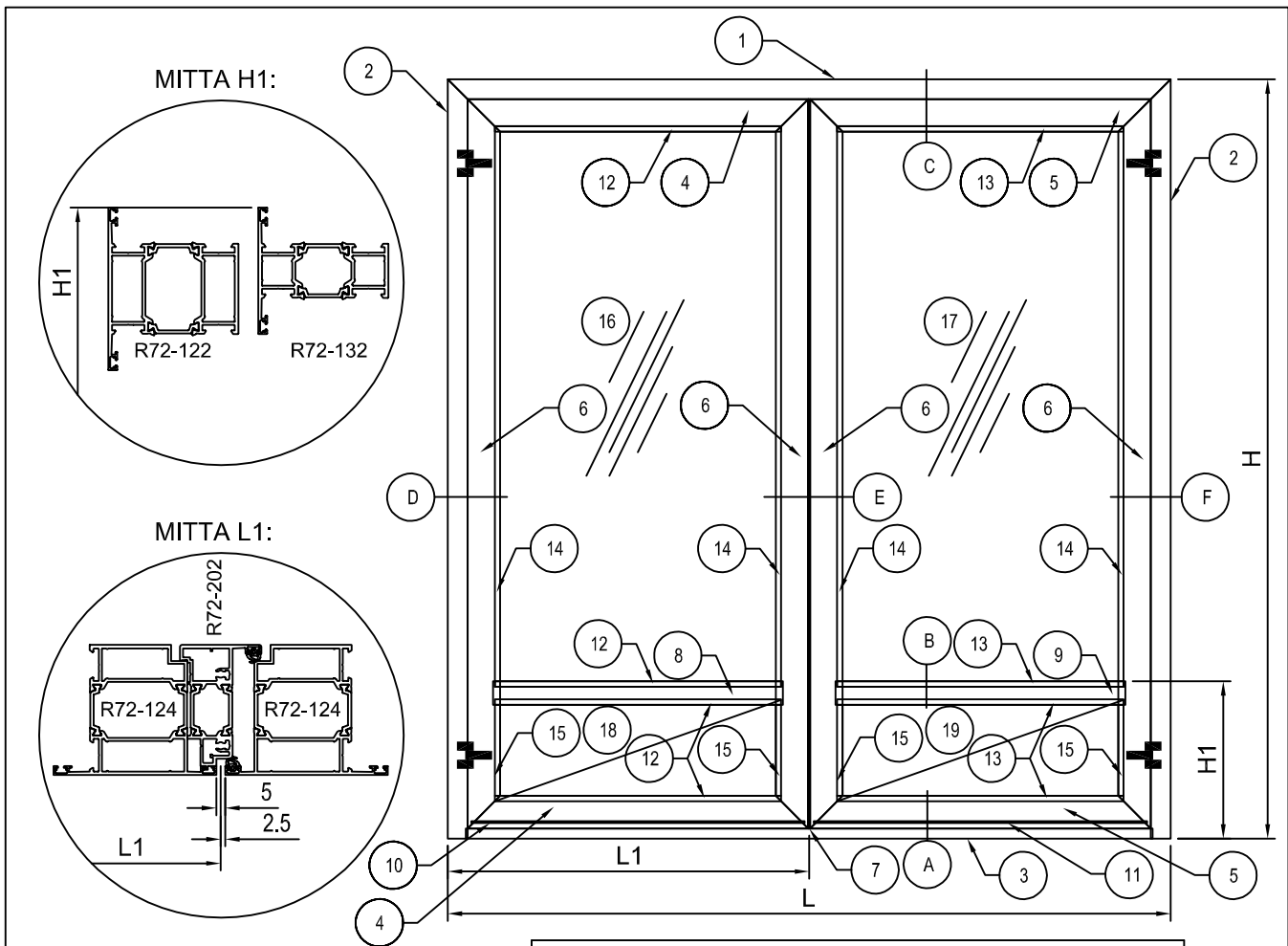
01.07.2013

Ulosaukeava ovi
Katkaisumitat



NOKIAN
PROFIILIT

R72 2.5



Katkaisumitat eri karmiprofiileilla:

No:	Osa:	Profiili/suunta:	R72-121	R72-125	R72-128 + R72-201	Kulmat:	
1	Vaakakarmi		L	L	L	45° / 45°	
2	Pystykarmi		H	H	H	90° / 45°	
3	Kynnys	R72-203	L-108	L-148	L-108	90° / 90°	
4, 5	Vaakapuite	R72-124	4	L1-52.5	L1-72.5	L1-52.5	45° / 45°
			5	L-L1-52.5	L-L1-72.5	L-L1-52.5	
6	Pystypuite	R72-124	H-64	H-84	H-64	45° / 45°	
7	Kääntöprofiili	R72-202	H-118	H-138	H-118	90° / 90°	
8,9	Välivaaka	R72-122	8	L1-192.5	L1-212.5	L1-192.5	90° / 90°
		R72-132	9	L-L1-192.5	L-L1-212.5	L-L1-192.5	
10,11	Kynnystiivisteet	R72-505 & N98st-683	10	L1-59.5	L1-79.5	L1-59.5	90° / 90°
			11	L-L1-84.5	L-L1-104.5	L-L1-84.5	
12,13	Vaakalasilistat		12	L1-192.5	L1-212.5	L1-192.5	90° / 90°
			13	L-L1-192.5	L-L1-212.5	L-L1-192.5	
14	Pystylasilistat, lasiosa	Välivaaka	H-H1-140	H-H1-160	H-H1-140	90° / 90°	
		Ei välivaakaa	H-244	H-264	H-244		
15	Pystylasilistat, umpiosa	Välivaaka R72-122	H1-189	H1-189	H1-189	90° / 90°	
		Välivaaka R72-132	H1-174	H1-174	H1-174		
16,17	Lasi	Vaaka	16	L1-202	L1-222	L1-202	90° / 90°
			17	L-L1-202	L-L1-222	L-L1-202	
			Pysty, välivaaka	H-H1-110	H-H1-130	H-H1-110	
			Pysty, ei välivaakaa	H-214	H-234	H-214	
18,19	Umpiosa	Vaaka	18	L1-202	L1-222	L1-202	90° / 90°
			19	L-L1-202	L-L1-222	L-L1-202	
			Pysty (R72-122)	H1-159	H1-159	H1-159	
			Pysty (R72-132)	H1-144	H1-144	H1-144	

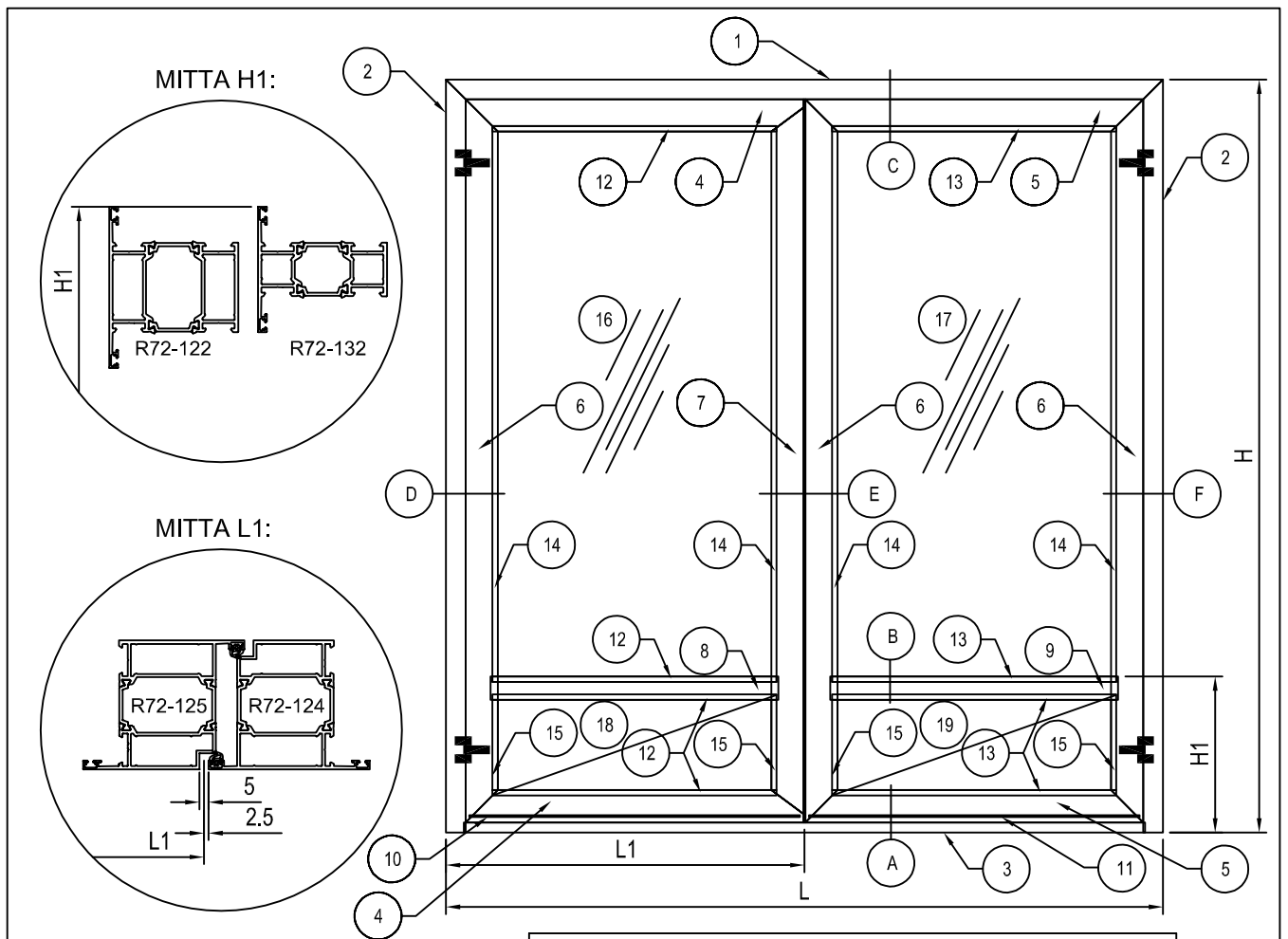
01.07.2013

R72 2.6

NOKIAN
PROFIILIT

Ulosaukeava pariovi / Katkaisumitat
Kääntöprofiili R72-202



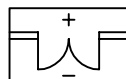


Katkaisumitat eri karmiprofiileilla:

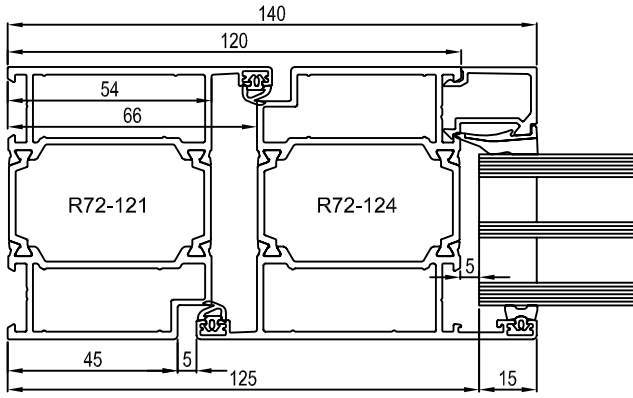
No:	Osa:	Profiili/suunta:	R72-121	R72-125	R72-128 + R72-201	Kulmat:		
1	Vaakakarmi		L	L	L	L-80	45° / 45°	
2	Pystykarmi		H	H	H	H-40	90° / 45°	
3	Kynnys	R72-203	L-108	L-148	L-108		90° / 90°	
4, 5	Vaakapuite	R72-124	4	L1-27.5	L1-47.5	L1-27.5	45° / 45°	
			5	L-L1-52.5	L-L1-72.5	L-L1-52.5	45° / 45°	
6	Pystypuite	R72-124	H-64	H-84	H-64		45° / 45°	
7	Pystypuite	R72-125	H-64	H-84	H-64		45° / 45°	
8,9	Välivaaka	R72-122	8	L1-167.5	L1-187.5	L1-167.5	90° / 90°	
			R72-132	9	L-L1-192.5	L-L1-212.5		L-L1-192.5
10,11	Kynnystiivisteet	R72-505 & N98si-683	10	L1-59.5	L1-79.5	L1-59.5	90° / 90°	
			11	L-L1-84.5	L-L1-104.5	L-L1-84.5		
12,13	Vaakalasilistat		12	L1-167.5	L1-187.5	L1-167.5	90° / 90°	
			13	L-L1-192.5	L-L1-212.5	L-L1-192.5		
14	Pystylasilistat, lasiosa	Välivaaka	H-H1-140	H-H1-160	H-H1-140	90° / 90°		
		Ei välivaakaa	H-244	H-264	H-244			
15	Pystylasilistat, umpiosa	Välivaaka R72-122	H1-189	H1-189	H1-189	90° / 90°		
		Välivaaka R72-132	H1-174	H1-174	H1-174			
16,17	Lasi	Vaaka	16	L1-177	L1-197	L1-177		
			17	L-L1-202	L-L1-222	L-L1-202		
18,19	Umpiosa	Vaaka	18	L1-177	L1-197	L1-177		
			19	L-L1-202	L-L1-222	L-L1-202		
				Pysty (R72-122)	H1-159	H1-159		H1-159
				Pysty (R72-132)	H1-144	H1-144		H1-144

Ulosaukeava pariovi / Katkaisumitat

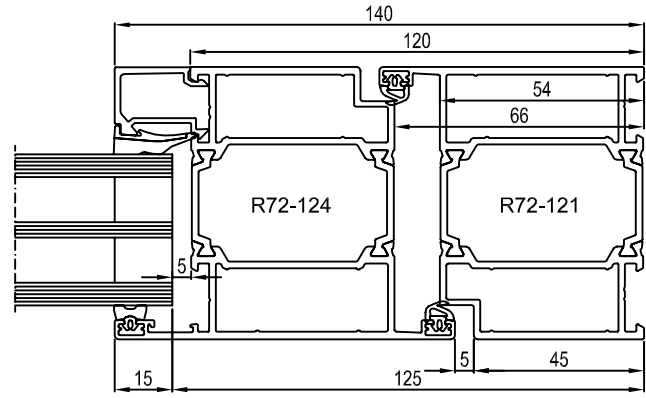
Z-profiili R72-125



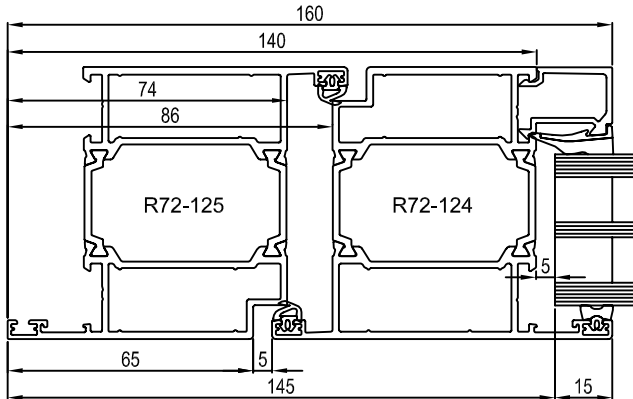
R72 2.7



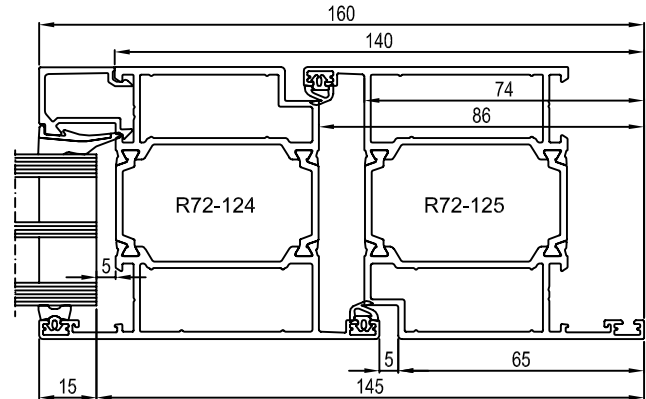
D



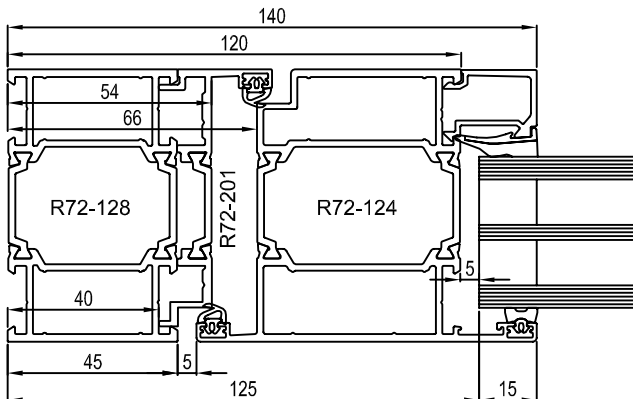
F



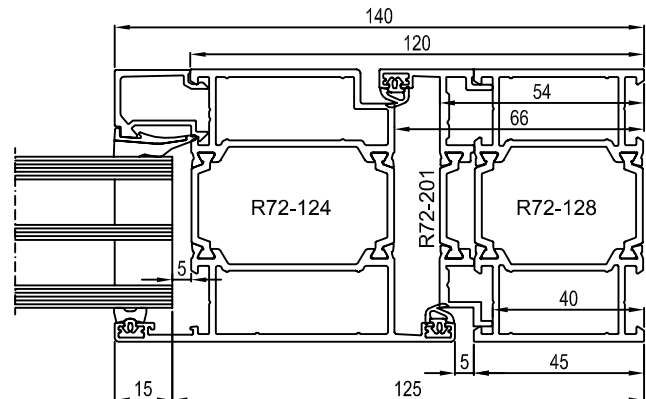
D



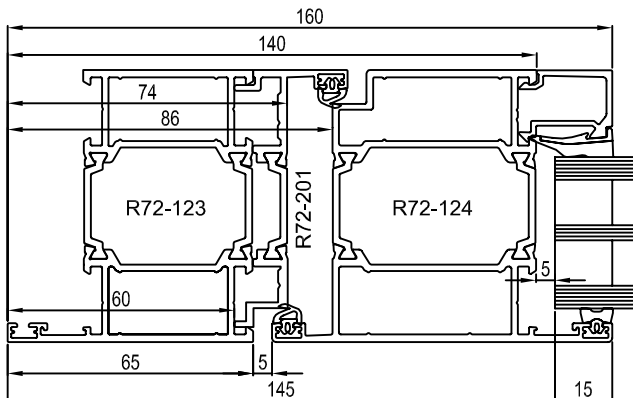
F



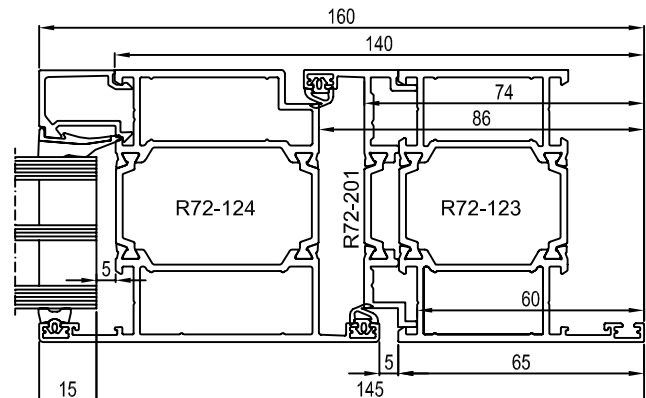
D



F



D



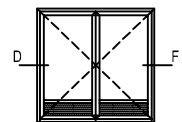
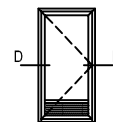
F

01.07.2013

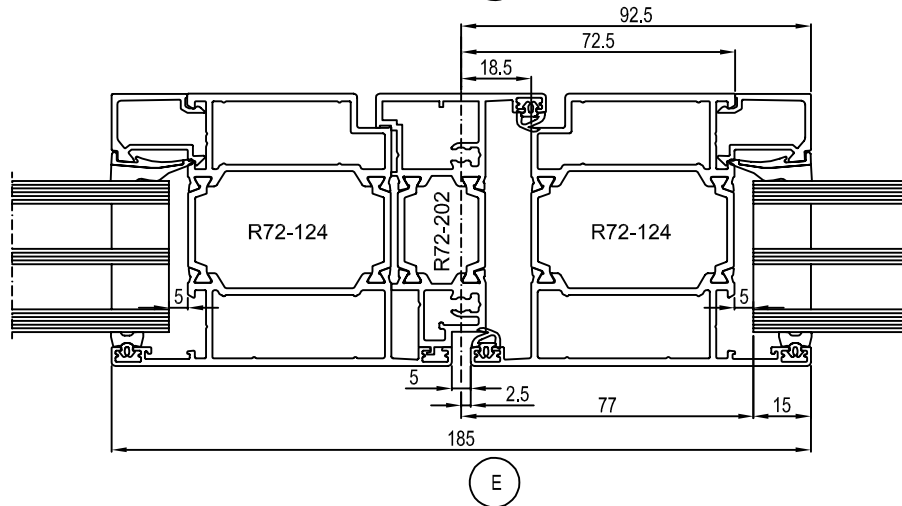
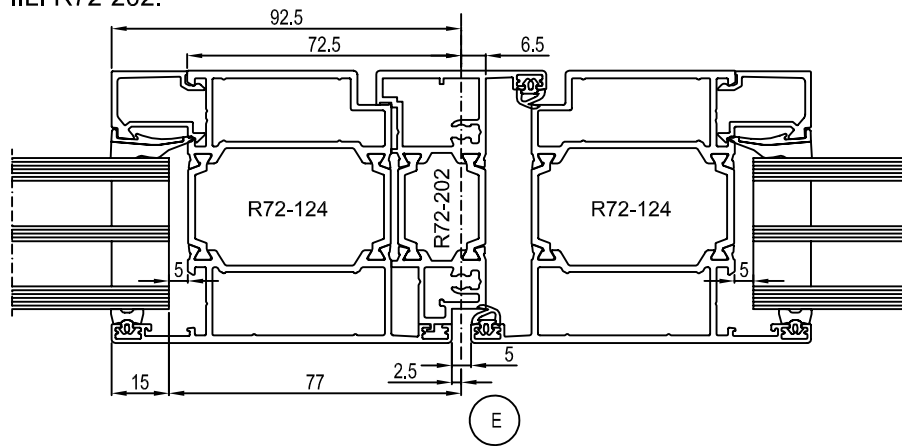
R72 2.8



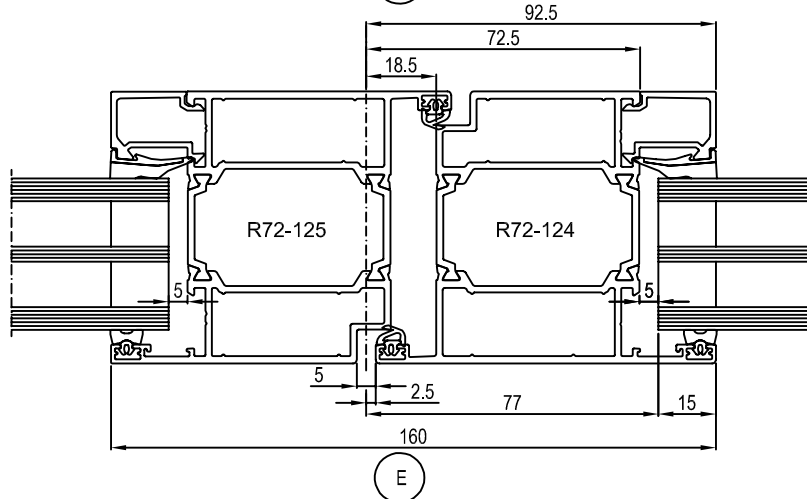
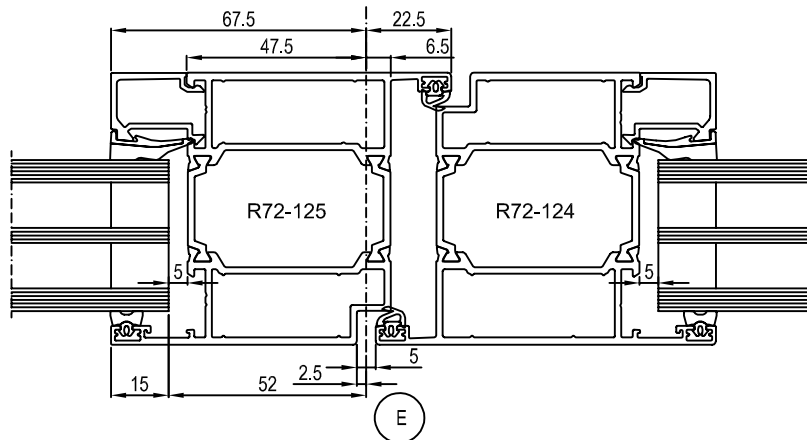
Ulosaukeavat ovet
Detailit D & F



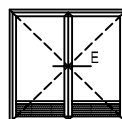
KÄÄNTÖPROFIILI R72-202:



Z-PROFIILI R72-125:



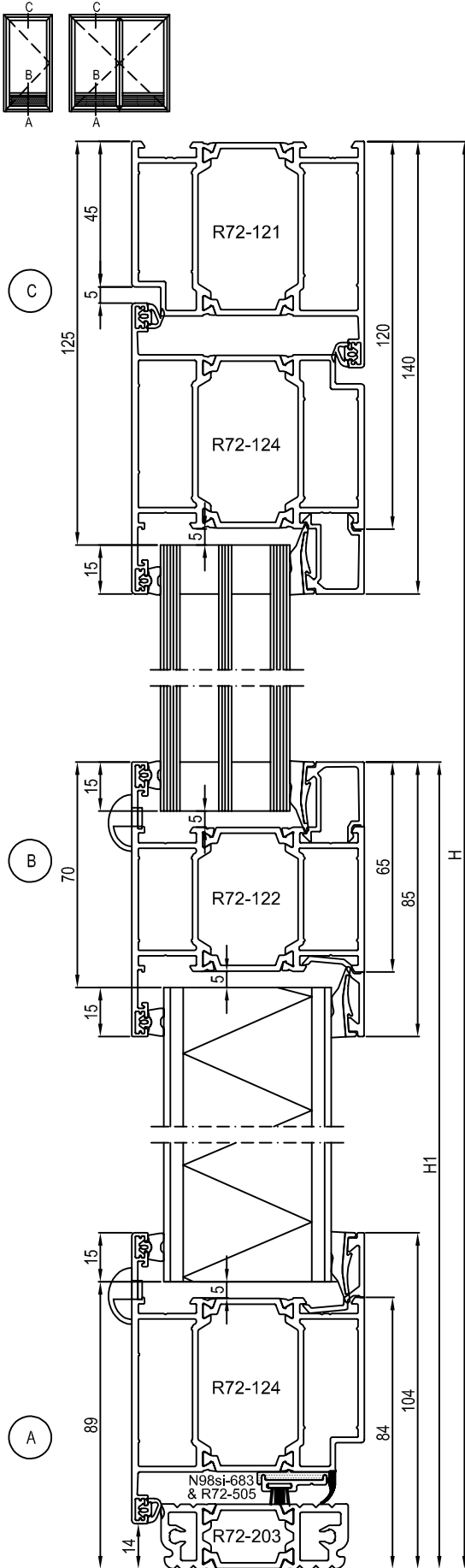
Ulosaukeava pariovi
Detalji E



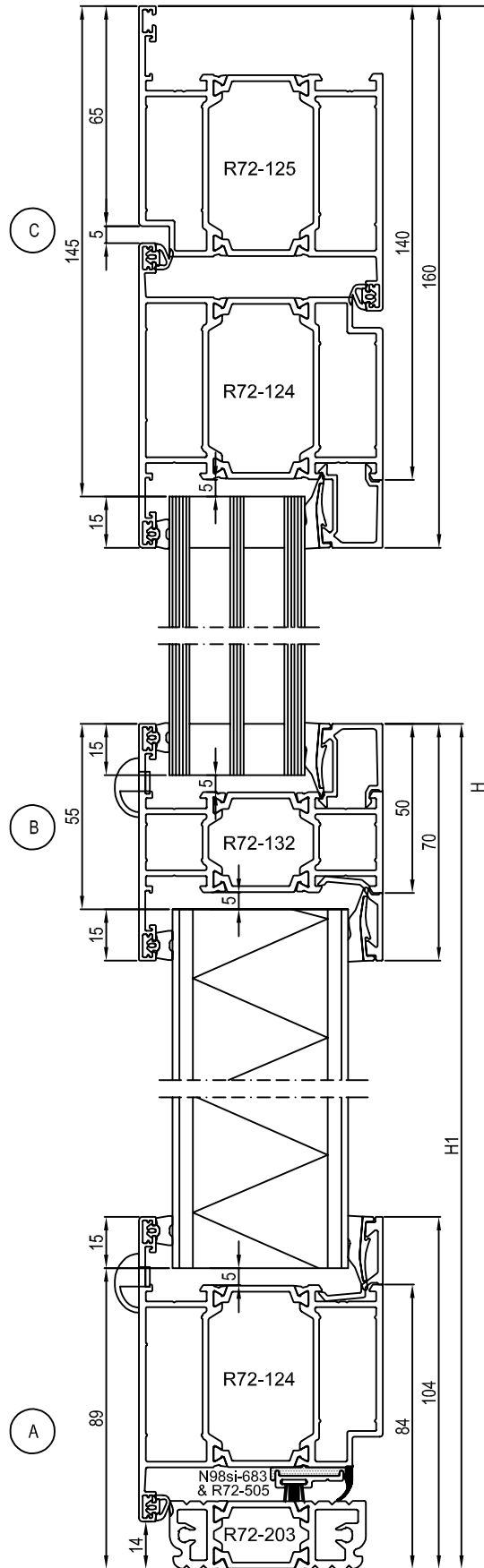
NOKIAN
PROFIILIT

R72 2.9

KARMI R72-121 / VÄLIVAACA R72-122 :



KARMI R72-125 / VÄLIVAACA R72-132 :



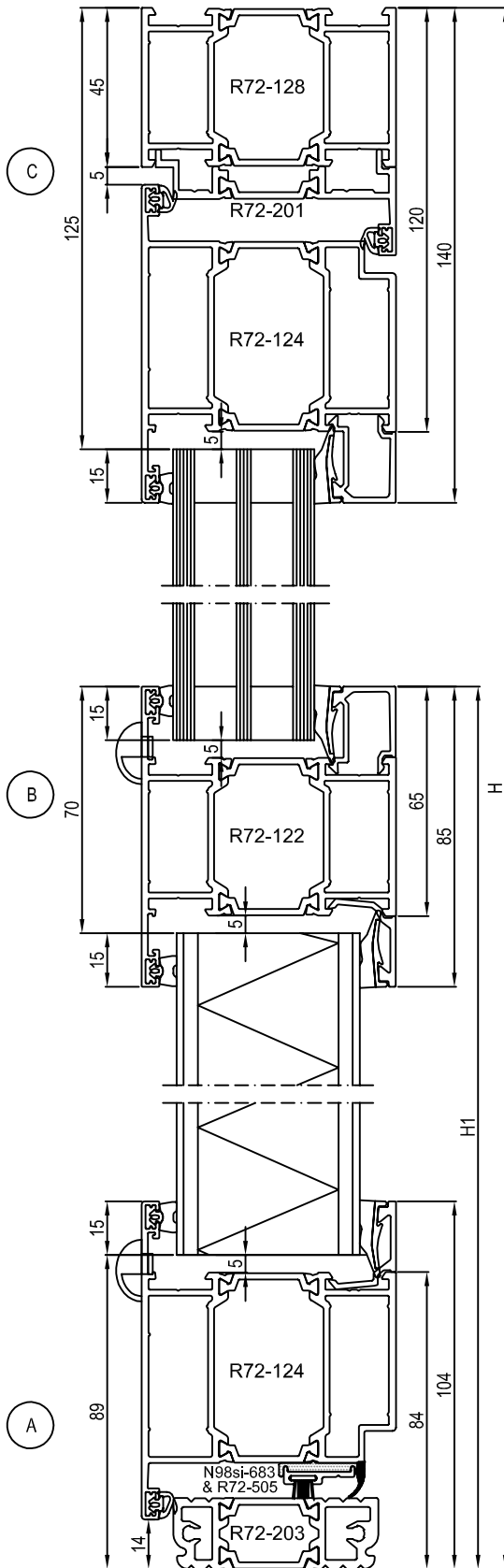
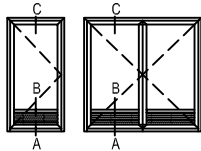
01.07.2013

Ulosaukeavat ovet / Det. A...C
Karmit R72-121 & R72-125

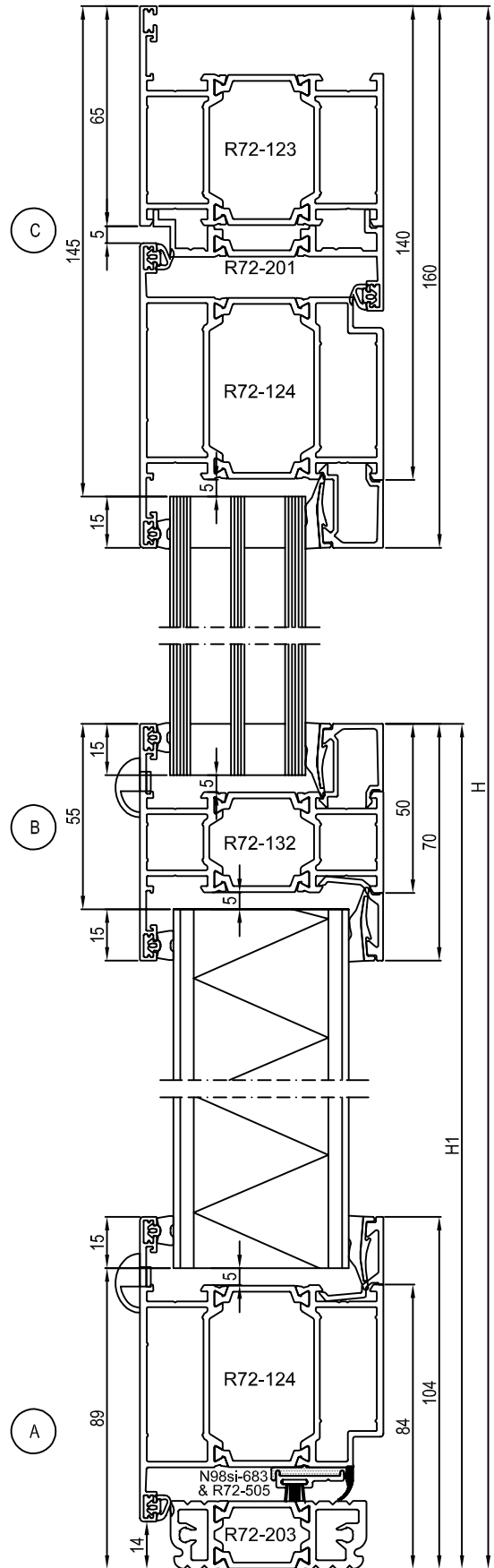
R72 2.10



KARMI R72-128 / VÄLIVAACA R72-122 :



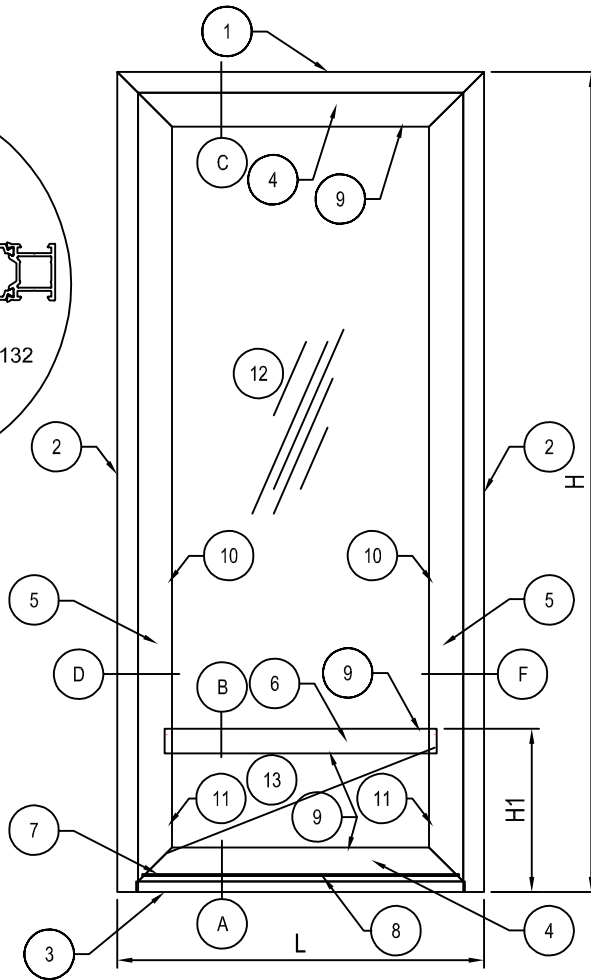
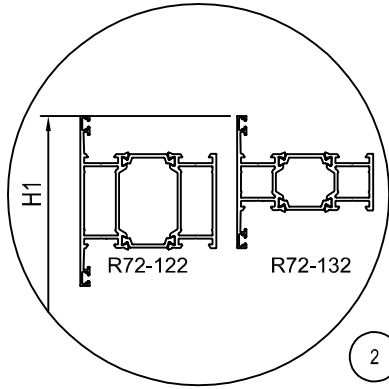
KARMI R72-123 / VÄLIVAACA R72-132 :






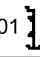



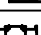


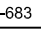

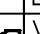
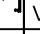
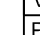

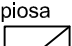
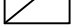

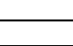

Ulosaukeavat ovet / Det. A...C
Karmit R72-128 & R72-123



MITTA H1:



Katkaisumitat eri karmiprofileilla:

No:	Osa:	Profiili/suunta:	R72-121 	R72-124 	R72-128  + R72-201 	Kulmat:	
1	Vaakakarmi	-	L	L	L	L-80	45° / 45°
2	Pystykarmi	-	H	H	H	H-40	90° / 45°
3	Kynnys	R72-203 	L-108	L-148	L-108		90° / 90°
4	Vaakapuite	R72-125 	L-100	L-140	L-100		45° / 45°
5	Pystypuite	R72-125 	H-64	H-84	H-64		45° / 45°
6	Välivaaka	R72-122  R72-132 	L-240	L-280	L-240		90° / 90°
7	Kynnystiivisteet	R72-505 & N98si-683 	L-132	L-172	L-132		90° / 90°
8	Tippanokka	R72-524 	L-150	L-190	L-150		90° / 90°
9	Vaakalasilistat	-	L-240	L-280	L-240		90° / 90°
10	Pystylasilistat, lasiosa	Välivaaka  Ei välivaakaa 	H-H1-140 H-244	H-H1-160 H-264	H-H1-140 H-244		90° / 90°
11	Pystylasilistat, umpiosa	Välivaaka R72-122  Välivaaka R72-132 	H1-189 H1-174	H1-189 H1-174	H1-189 H1-174		90° / 90°
12	Lasi	Vaaka  Pysty, välivaaka  Pysty, ei välivaakaa 	L-250 H-H1-110 H-214	L-290 H-H1-130 H-234	L-250 H-H1-110 H-214		
13	Umpiosa	Vaaka  Pysty (R72-122)  Pysty (R72-132) 	L-250 H1-159 H1-144	L-290 H1-159 H1-144	L-250 H1-159 H1-144		

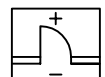
01.07.2013

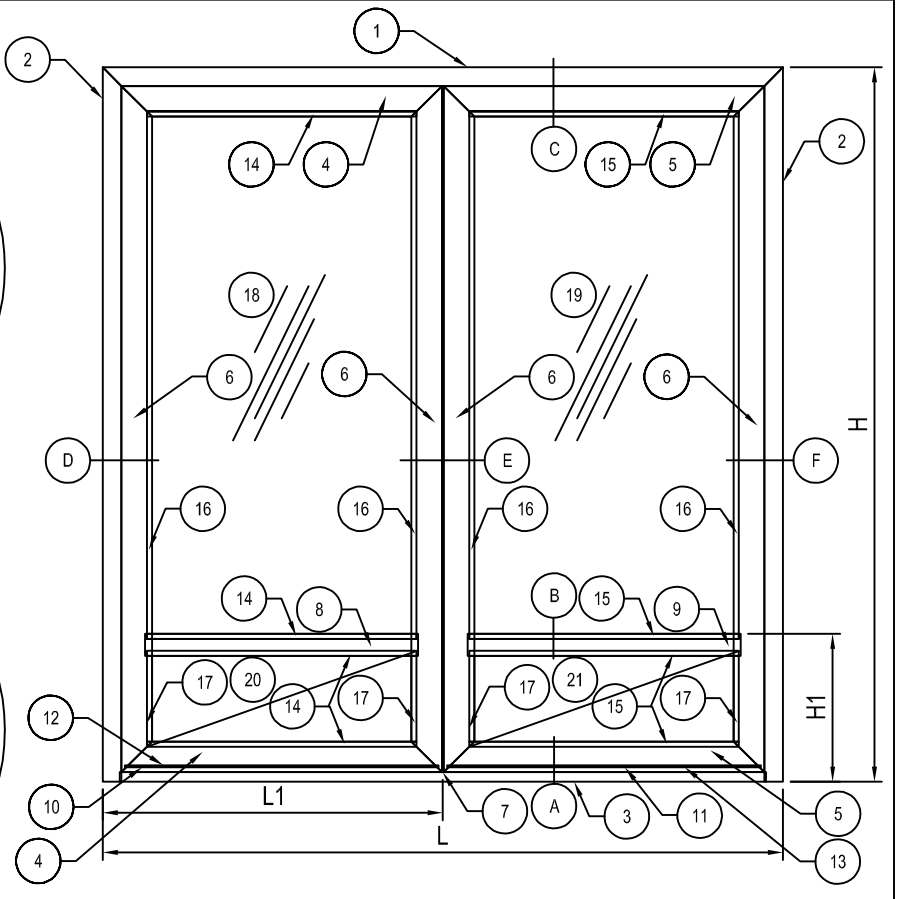
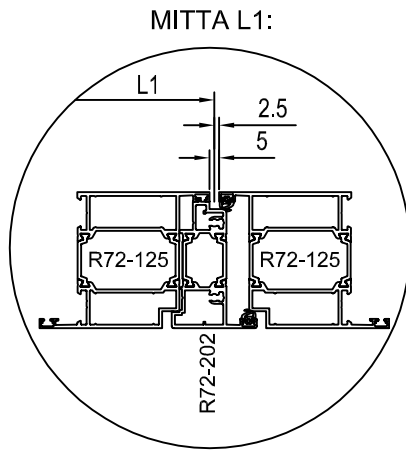
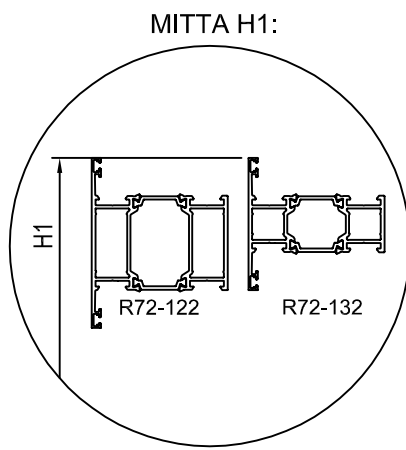
R72 2.12

NOKIAN
PROFILIT



Sisäänaukeava ovi
Katkaisumitat



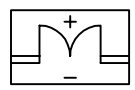


Katkaisumitat eri karmiprofiileilla:

No:	Osa:	Profiili/suunta:	R72-121	R72-124	R72-128 + R72-201	Kulmat:	
1	Vaakakarmi		L	L	L	L-80	45° / 45°
2	Pystykarmi		H	H	H	H-40	90° / 45°
3	Kynnys	R72-203	L-108	L-148	L-108		90° / 90°
4, 5	Vaakapuite	R72-125	4	L1-52.5	L1-72.5	L1-52.5	45° / 45°
			5	L-L1-52.5	L-L1-72.5	L-L1-52.5	
6	Pystypuite	R72-125	H-64	H-84	H-64		45° / 45°
7	Kääntöprofiili	R72-202	H-118	H-138	H-118		90° / 90°
8,9	Välivaaka	R72-122	8	L1-192.5	L1-212.5	L1-192.5	90° / 90°
			9	L-L1-192.5	L-L1-212.5	L-L1-192.5	
10,11	Kynnystiivisteet	R72-505 & N98si-683	10	L1-59.5	L1-79.5	L1-59.5	90° / 90°
			11	L-L1-84.5	L-L1-104.5	L-L1-84.5	
12,13	Tippanokka	R72-524	12	L1-52.5	L1-72.5	L1-52.5	-
			13	L-L1-47.5	L-L1-67.5	L-L1-47.5	
			14	L1-192.5	L1-212.5	L1-192.5	
14,15	Vaakalasilistat		14	L1-192.5	L1-212.5	L1-192.5	90° / 90°
			15	L-L1-192.5	L-L1-212.5	L-L1-192.5	
16	Pystylasilistat, lasiosa	Välivaaka	H-H1-140	H-H1-160	H-H1-140	90° / 90°	
		Ei välivaakaa	H-244	H-264	H-244		
17	Pystylasilistat, umpiosa	Välivaaka R72-122	H1-189	H1-189	H1-189	90° / 90°	
		Välivaaka R72-132	H1-174	H1-174	H1-174		
18,19	Lasi	Vaaka	18	L1-202	L1-222	L1-202	
			19	L-L1-202	L-L1-222	L-L1-202	
			Pysty, välivaaka	H-H1-110	H-H1-130	H-H1-110	
			Pysty, ei välivaakaa	H-214	H-234	H-214	
20,21	Umpiosa	Vaaka	20	L1-202	L1-222	L1-202	
			21	L-L1-202	L-L1-222	L-L1-202	
			Pysty (R72-122)	H1-159	H1-159	H1-159	
		Pysty (R72-132)	H1-144	H1-144	H1-144		

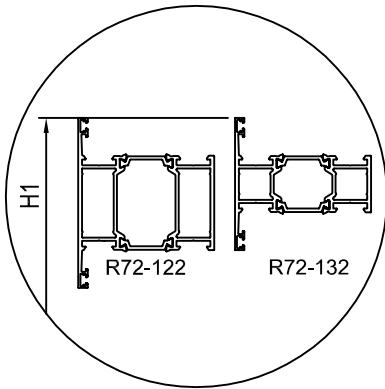
01.07.2013

Sisäänaukeava pariovi / Katkaisumitat
Kääntöprofiili R72-202

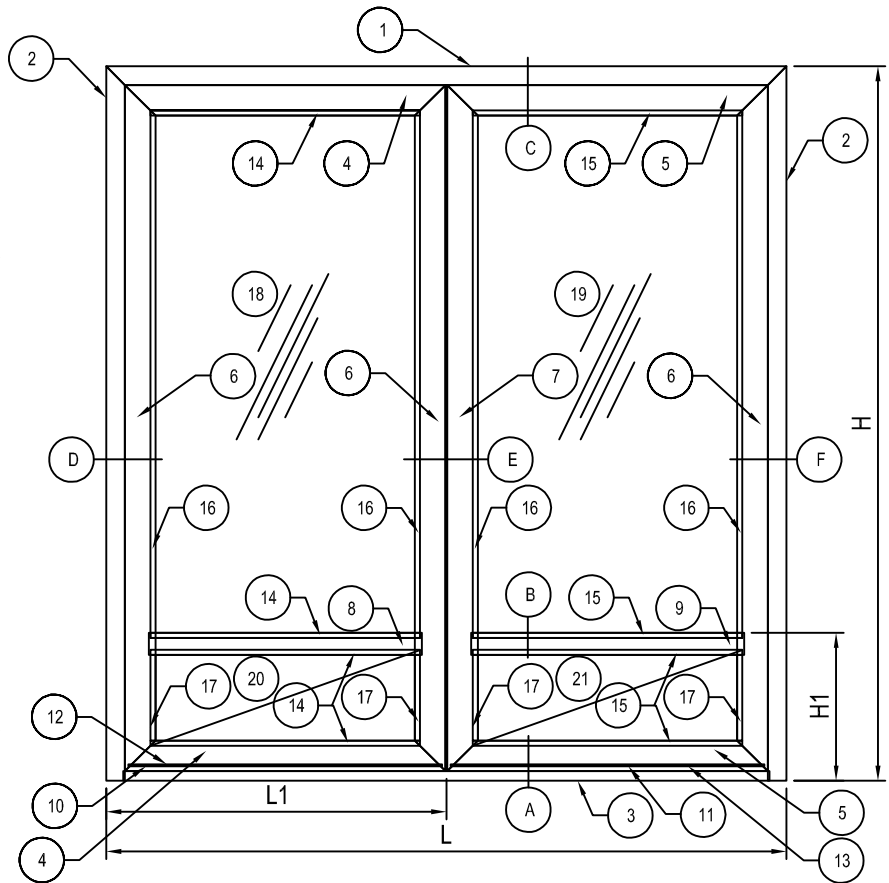
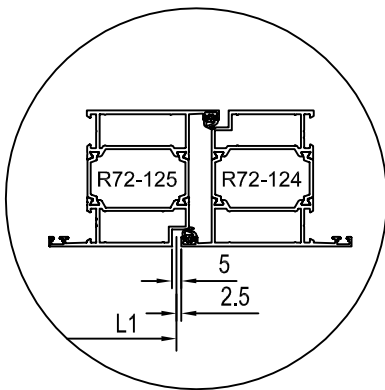


R72 2.13




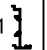







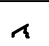
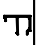
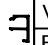
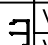

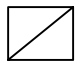
MITTA H1:



MITTA L1:



Katkaisumitat eri karmiprofileilla:

No:	Osa:	Profiili/suunta:	R72-121 	R72-124 	R72-128  + R72-201 	Kulmat:	
1	Vaakakarmi		L	L	L	L-80	45° / 45°
2	Pystyakarmi		H	H	H	H-40	90° / 45°
3	Kynnys	R72-203 	L-108	L-148	L-108		90° / 90°
4, 5	Vaakapuite	R72-125 	4	L1-27.5	L1-47.5	L1-27.5	45° / 45°
			5	L-L1-52.5	L-L1-72.5	L-L1-52.5	
6	Pystypuite	R72-125 	H-64	H-84	H-64		45° / 45°
7	Pystypuite	R72-124 	H-64	H-84	H-64		45° / 45°
8,9	Välivaaka	R72-122 	8	L1-167.5	L1-187.5	L1-167.5	90° / 90°
			R72-132 	9	L-L1-192.5	L-L1-212.5	
10,11	Kynnystiivisteet	R72-505 & N98si-683 	10	L1-59.5	L1-79.5	L1-59.5	90° / 90°
			11	L-L1-84.5	L-L1-104.5	L-L1-84.5	
12,13	Tippanokka	R72-524 	12	L1-77.5	L1-97.5	L1-77.5	-
			13	L-L1-77.5	L-L1-97.5	L-L1-77.5	
			14	L1-167.5	L1-187.5	L1-167.5	
14,15	Vaakalasilistat 		14	L1-167.5	L1-187.5	L1-167.5	90° / 90°
			15	L-L1-192.5	L-L1-212.5	L-L1-192.5	
16	Pystylasilistat, lasiosa 	Välivaaka	H-H1-140	H-H1-160	H-H1-140	90° / 90°	
		Ei välivaakaa	H-244	H-264	H-244		
17	Pystylasilistat, umpiosa 	Välivaaka R72-122	H1-189	H1-189	H1-189	90° / 90°	
		Välivaaka R72-132	H1-174	H1-174	H1-174		
18,19	Lasi 	Vaaka	18	L1-177	L1-197	L1-177	
			19	L-L1-202	L-L1-222	L-L1-202	
			Pysty, välivaaka	H-H1-110	H-H1-130	H-H1-110	
			Pysty, ei välivaakaa	H-214	H-234	H-214	
20,21	Umpiosa 	Vaaka	20	L1-177	L1-197	L1-177	
			21	L-L1-202	L-L1-222	L-L1-202	
			Pysty (R72-122)	H1-159	H1-159	H1-159	
		Pysty (R72-132)	H1-144	H1-144	H1-144		

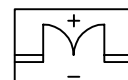
01.07.2013

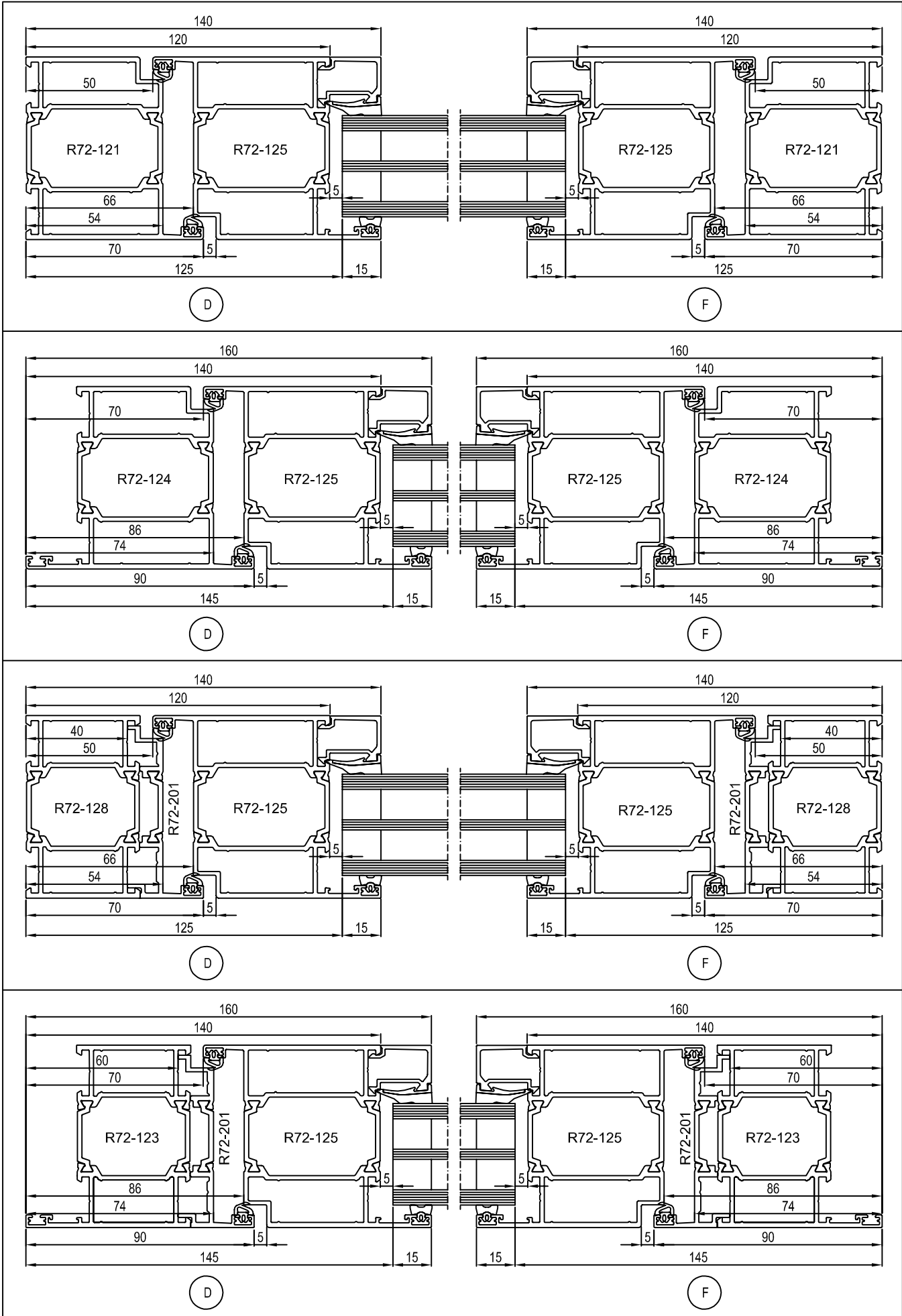
R72 2.14

NOKIAN
PROFILIT

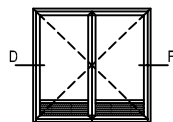
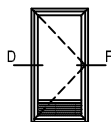
Sisäänaukeava pariovi / Katkaisumitat

T-profiili R72-124





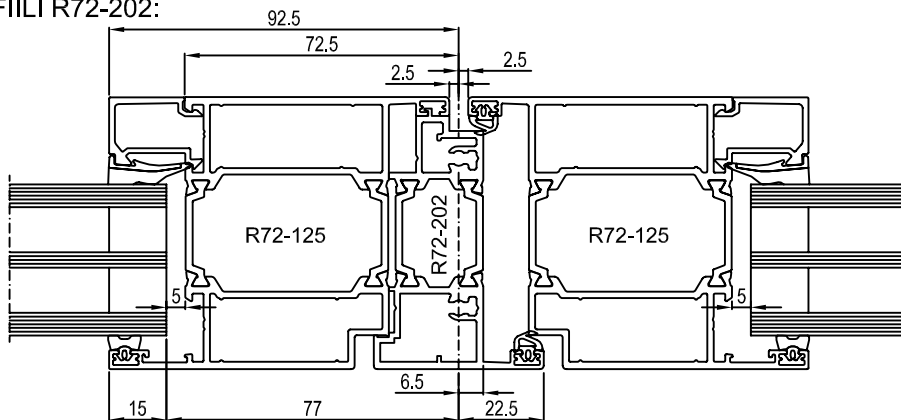
Sisäänaukeavat ovet
 Detaljit D & F



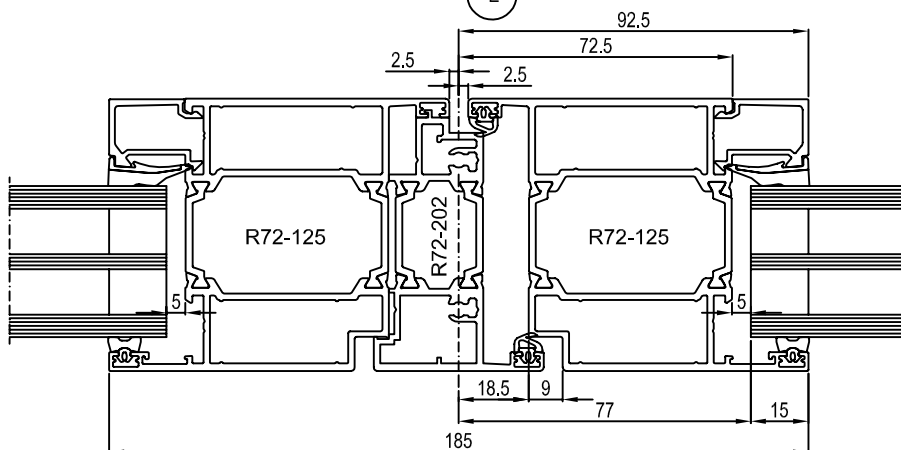
NOKIAN
 PROFILIT

R72 2.15

KÄÄNTÖPROFIILI R72-202:

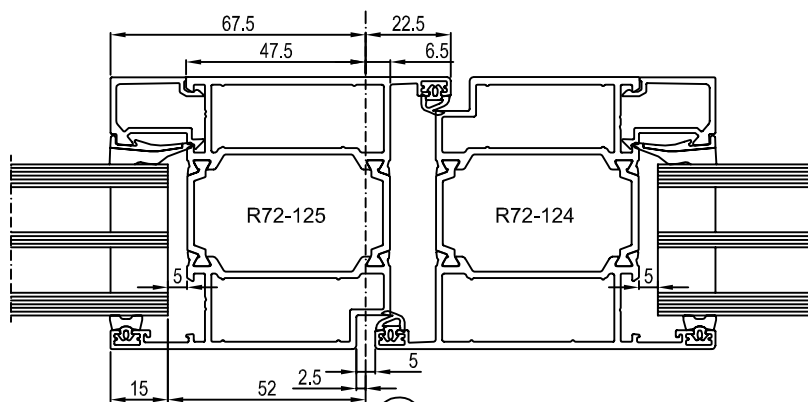


(E)

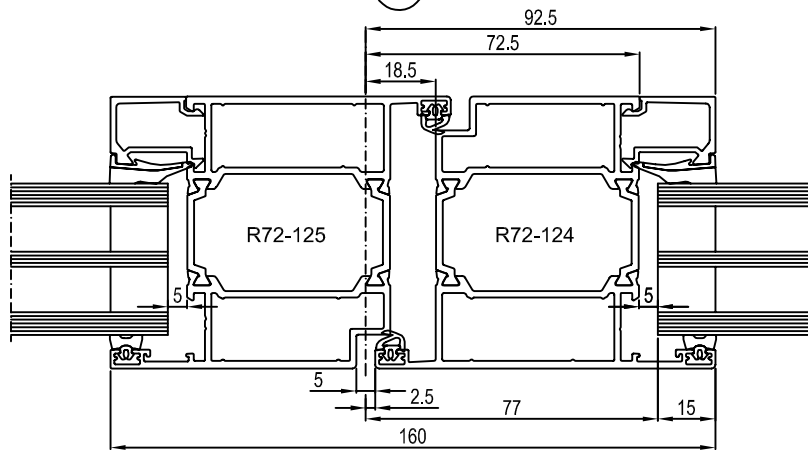


(E)

T-PROFIILI R72-124:



(E)



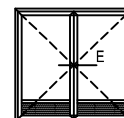
(E)

01.07.2013

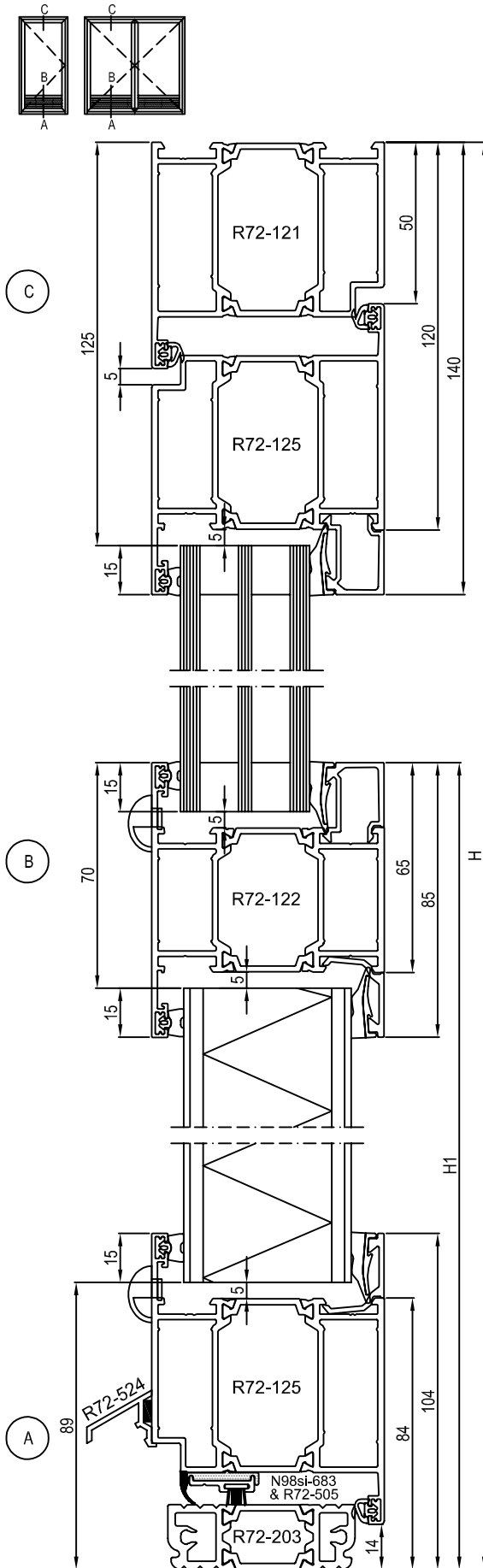
R72 2.16



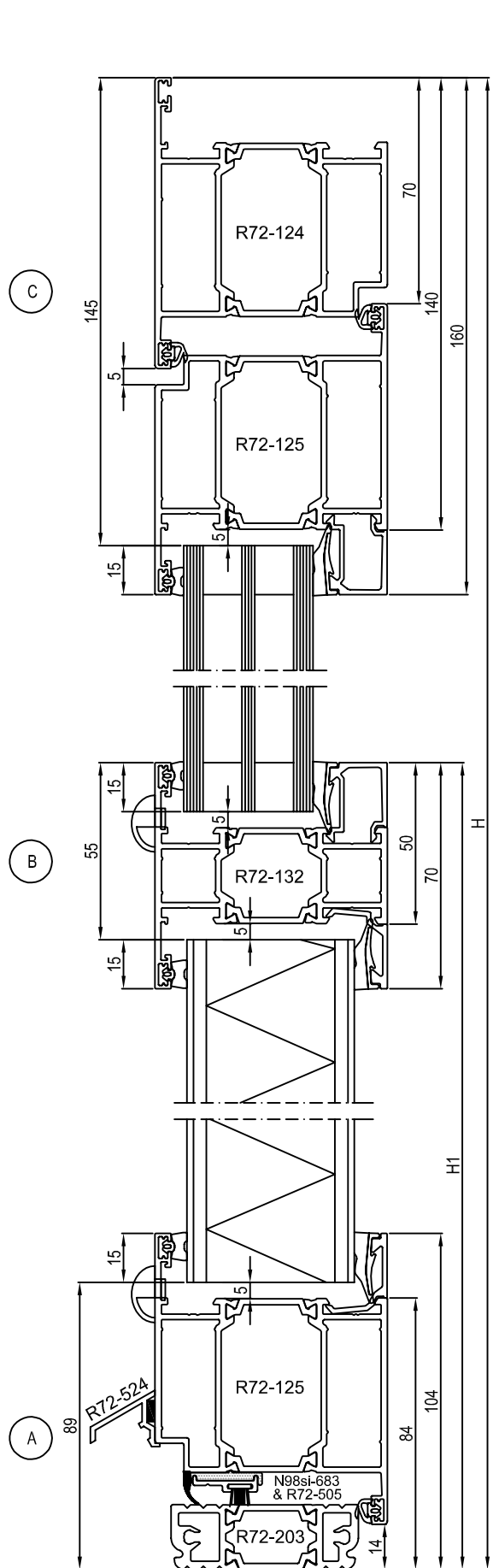
Sisäänaukeava pariovi
Detalji E



KARMI R72-121 / VÄLIVAAKA R72-122 :



KARMI R72-124 / VÄLIVAAKA R72-132 :

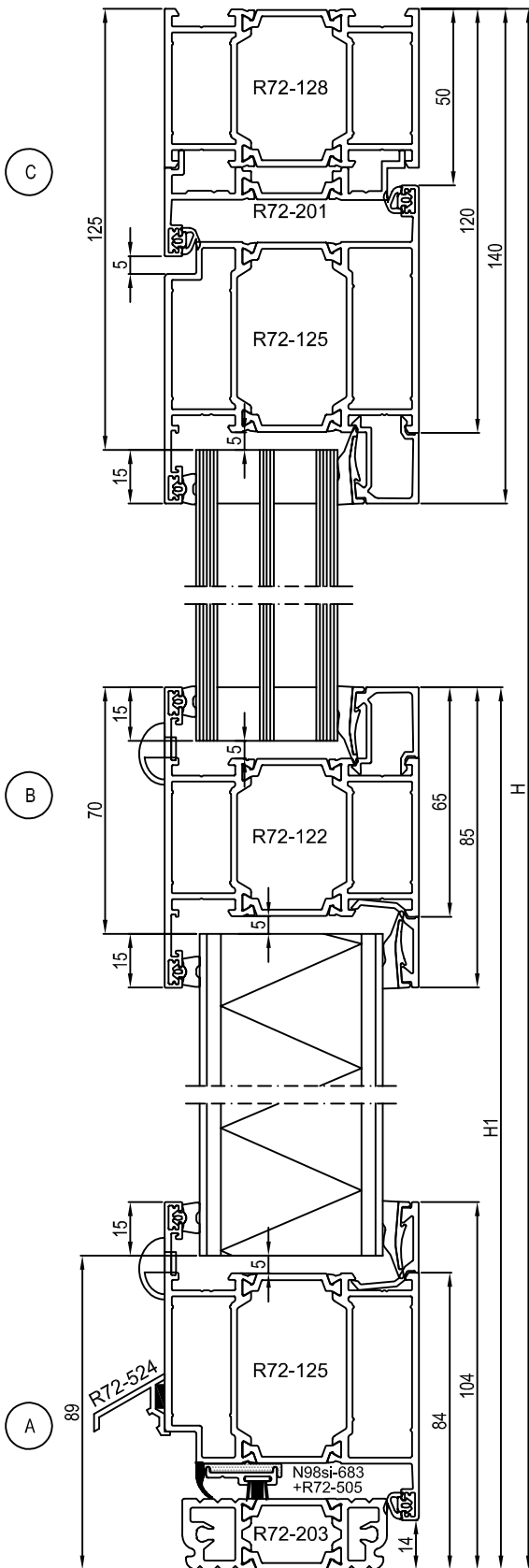
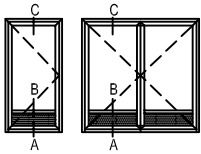


Sis.aukeavat ovet / Det A...C
Karmit R72-121 & R72-124

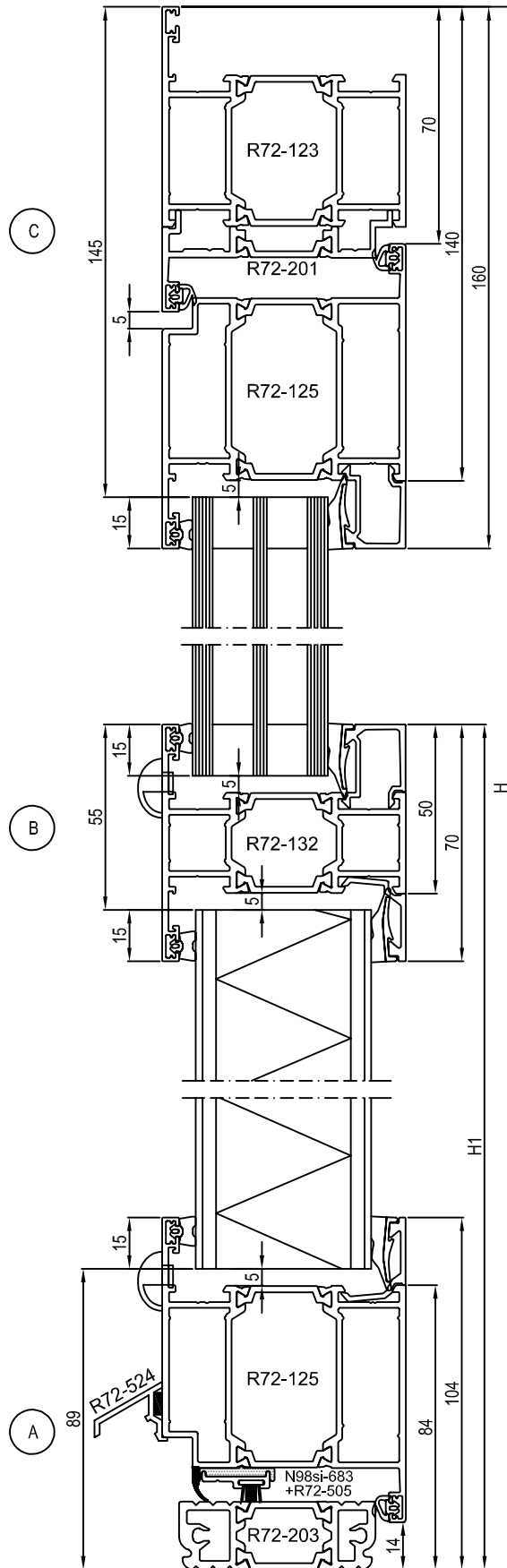


R72 2.17

KARMI R72-128 / VÄLIVAACA R72-122 :



KARMI R72-123 / VÄLIVAACA R72-132 :

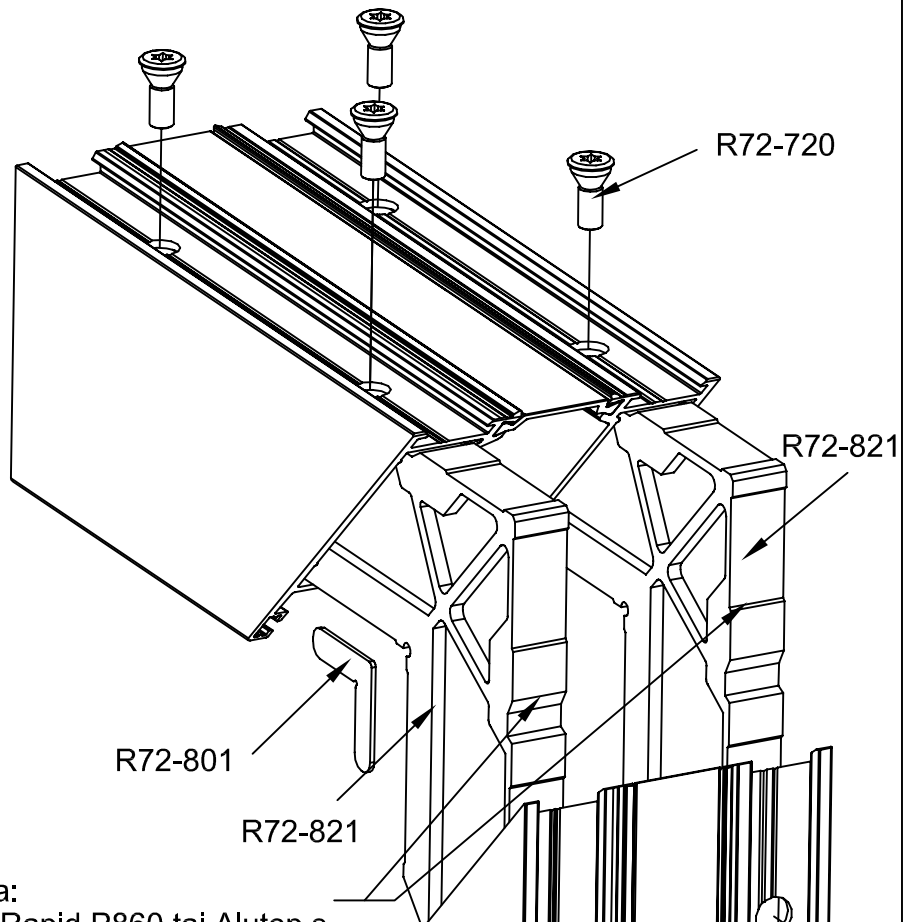


01.07.2013

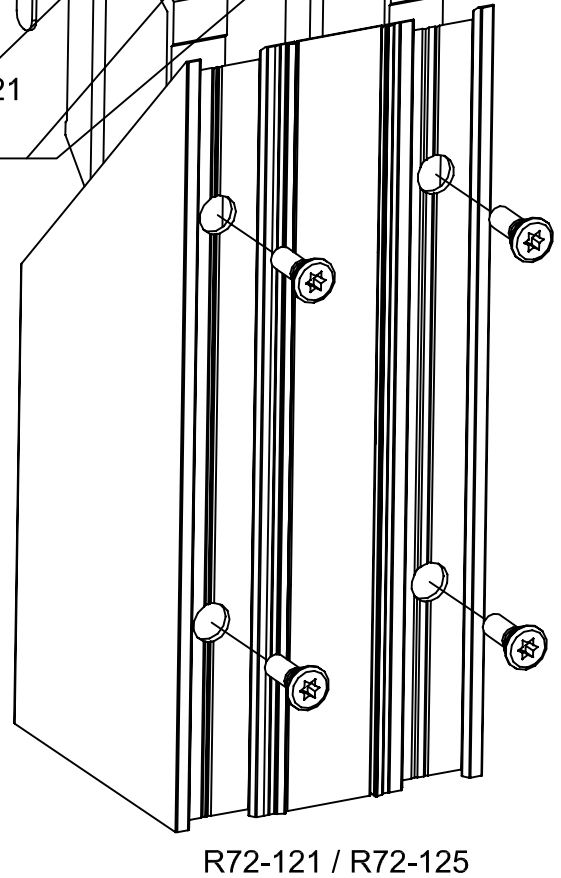
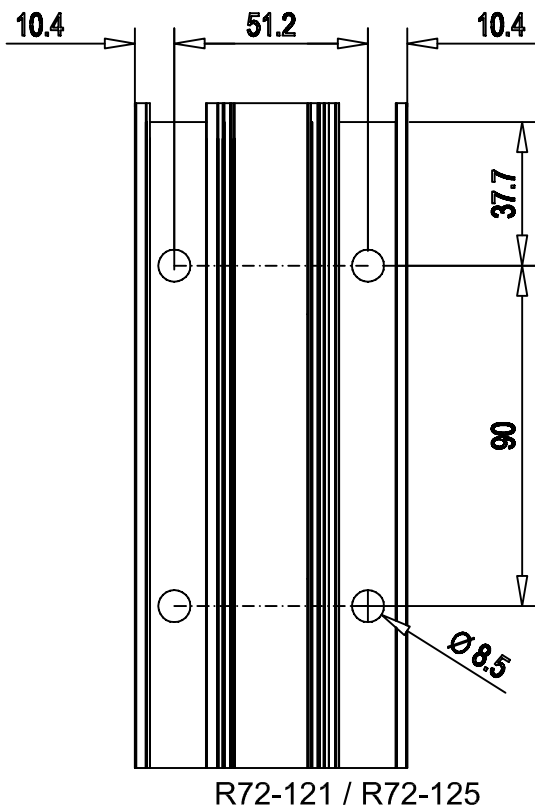
R72 2.18



Sis.aukeavat ovet / Det A...C
Karmit R72-128 & R72-123



Kulmaliima:
Esim. Alu-Rapid P860 tai Alutop s

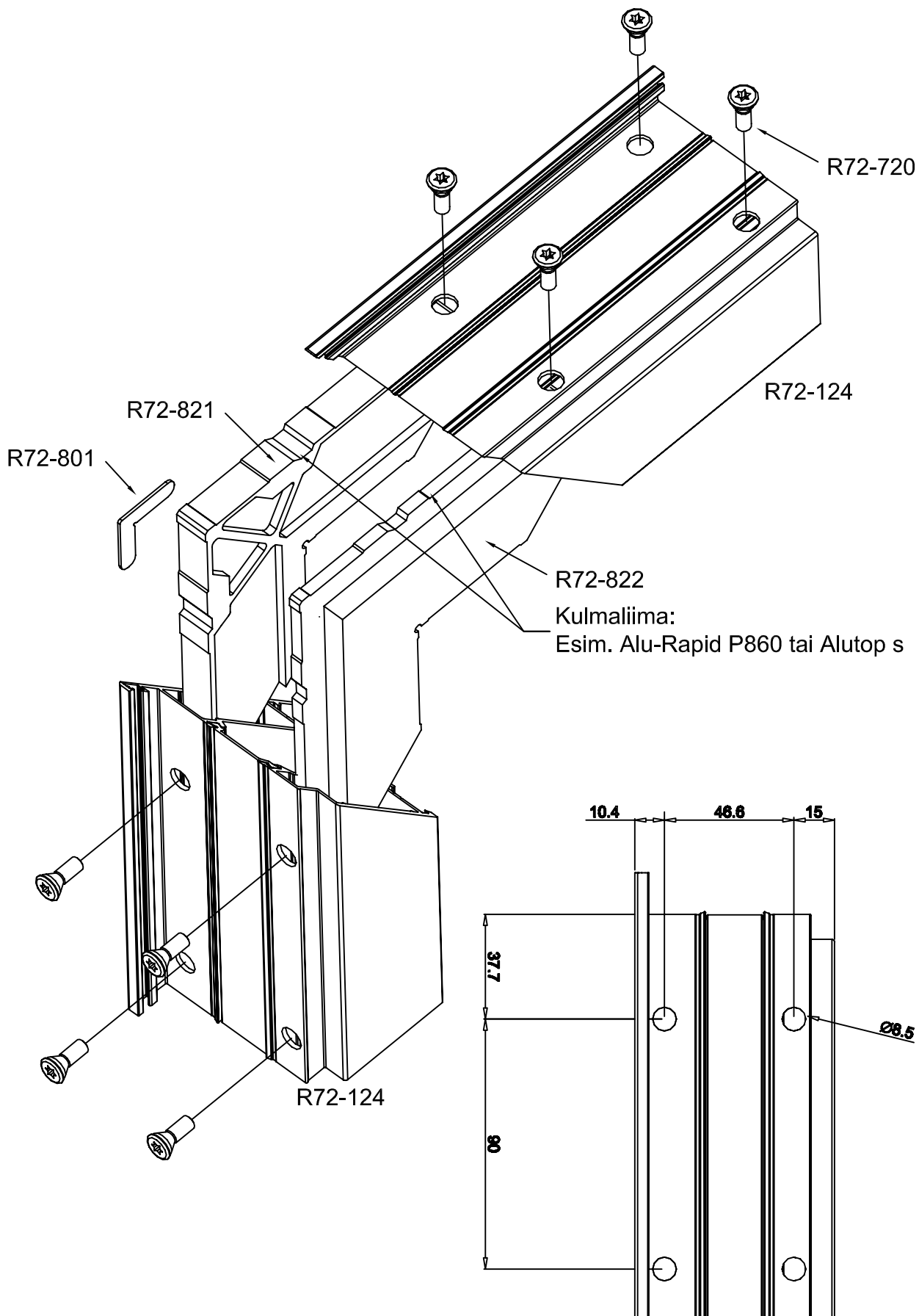


01.07.2013

Oven karmin kulmaliitos ruuveilla

NOKIAN
PROFIILIT

R72 2.19

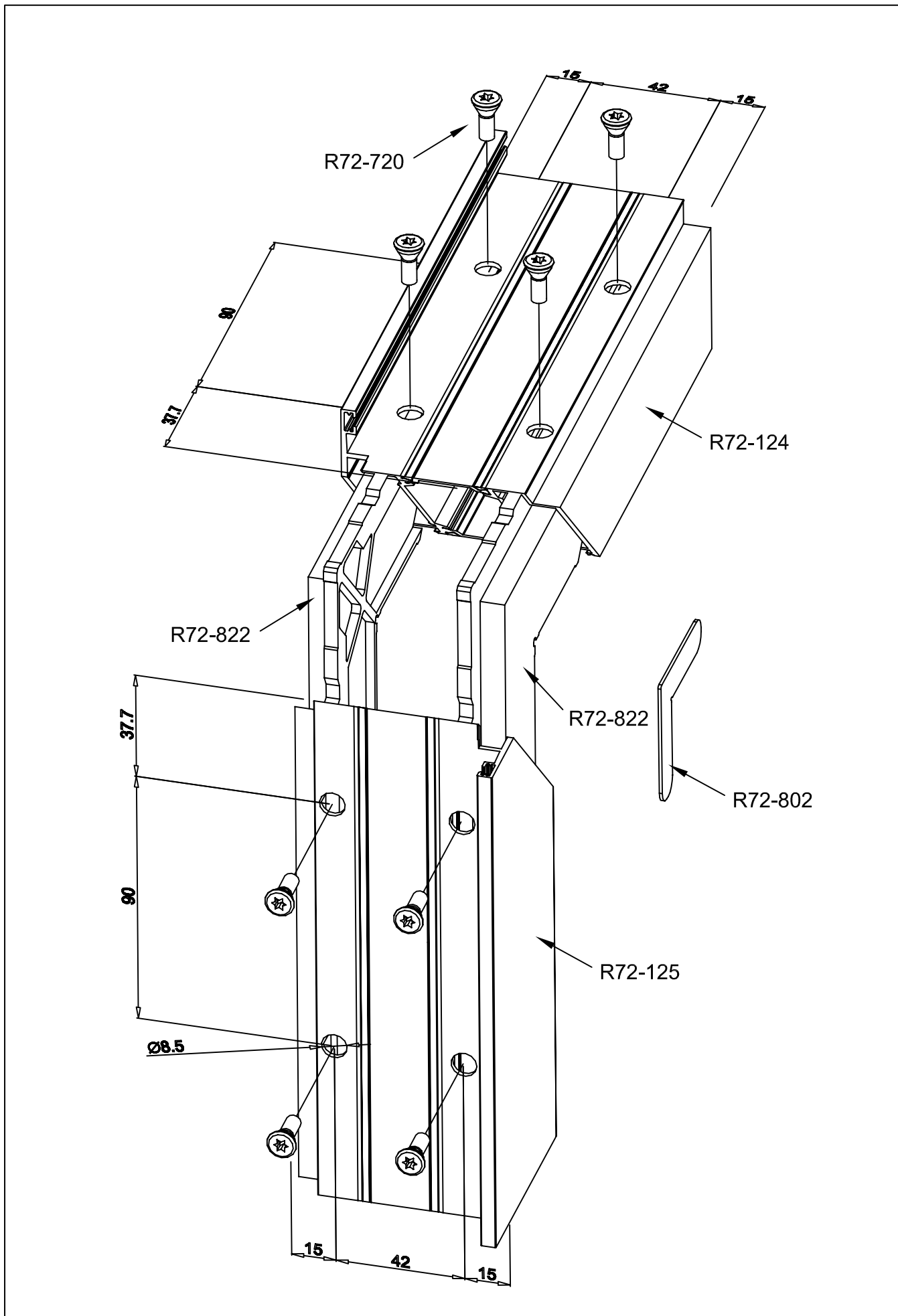


01.07.2013

R72 2.20

NOKIAN
PROFILIT

Ovilehden kulmaliitos ruuveilla

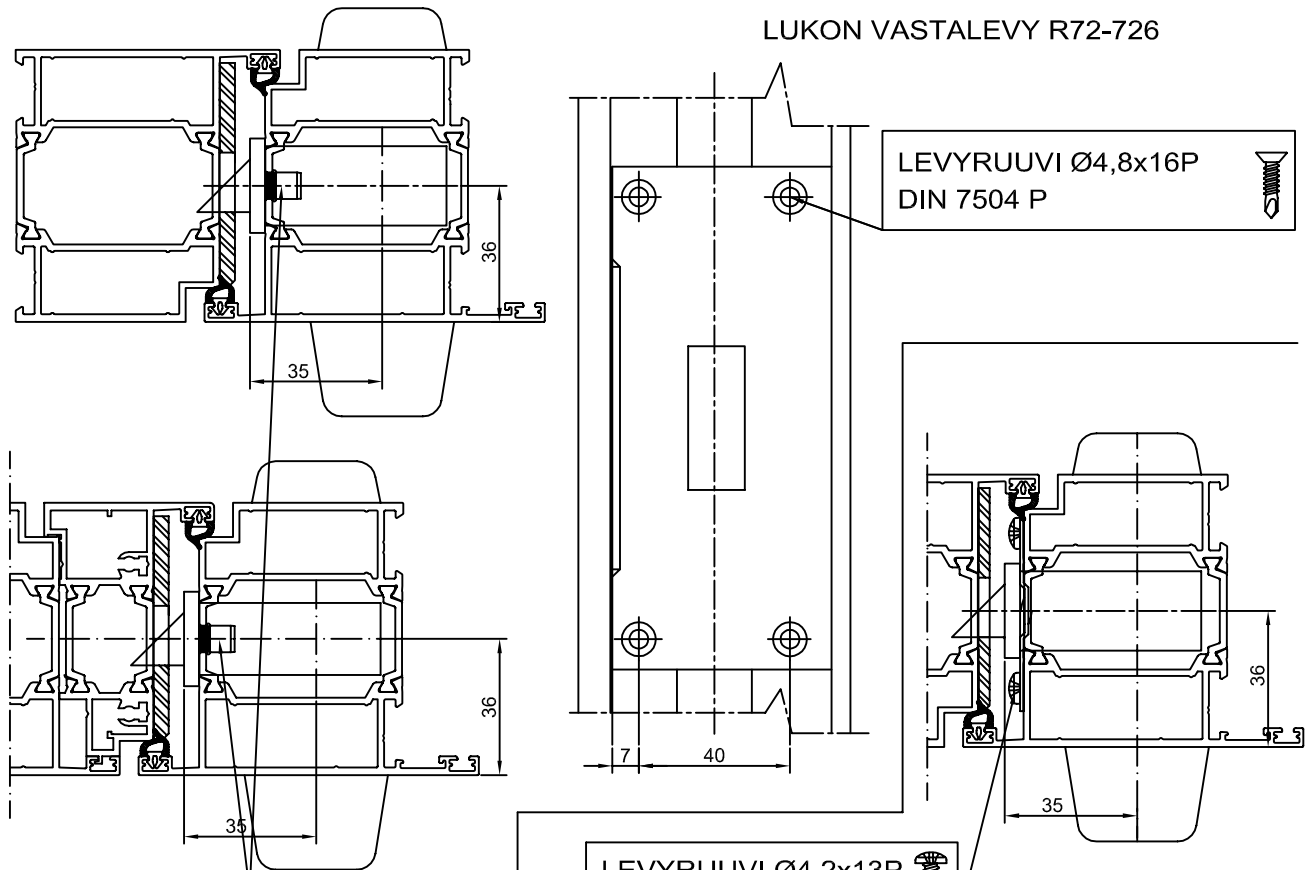


R72-124/125 kulmaliitos

01.07.2013

LUKON VASTALEVY R72-726

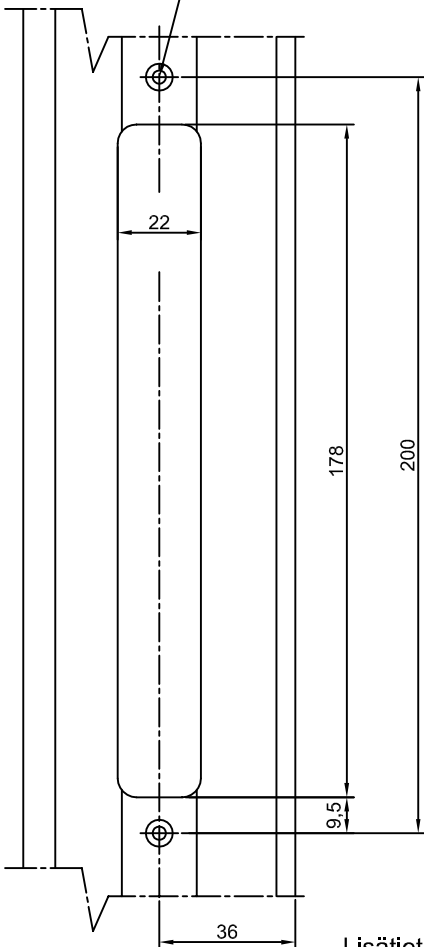
LEVYRUUVI Ø4,8x16P
DIN 7504 P



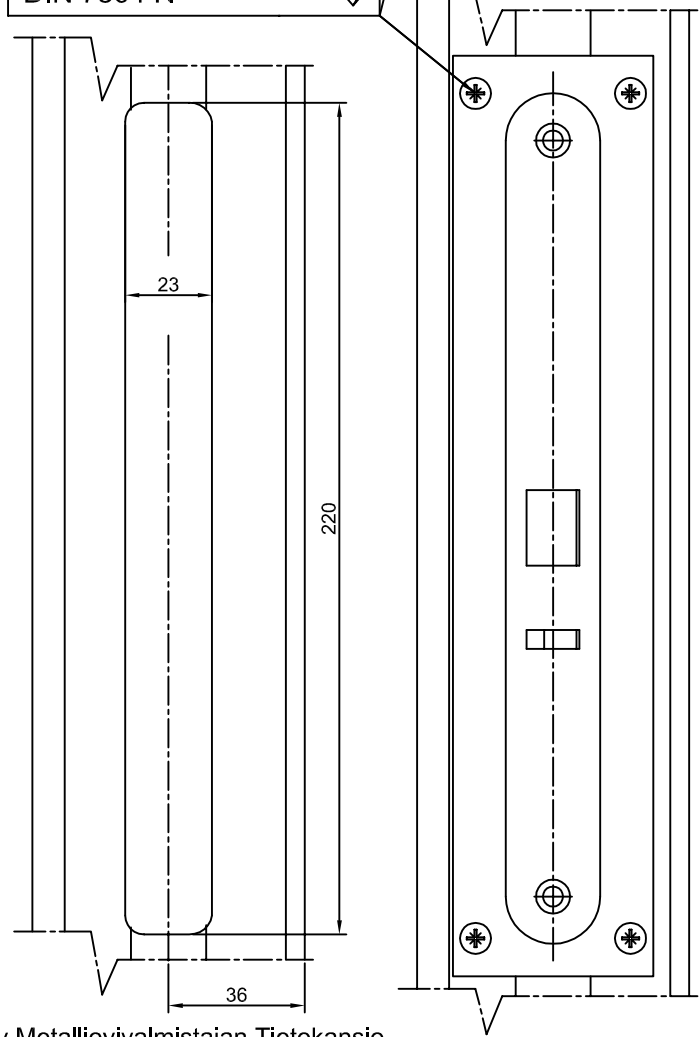
R72-721 (NIITIMUTTERI M5)
REIKÄ Ø7,1; RUUVI M5x16

LEVYRUUVI Ø4,2x13P
DIN 7504 N

LUKKORUNGON KINNITYS NIITTIMUTTEREILLA



LUKKORUNGON KINNITYS ALUSLEVYLLÄ R72-726



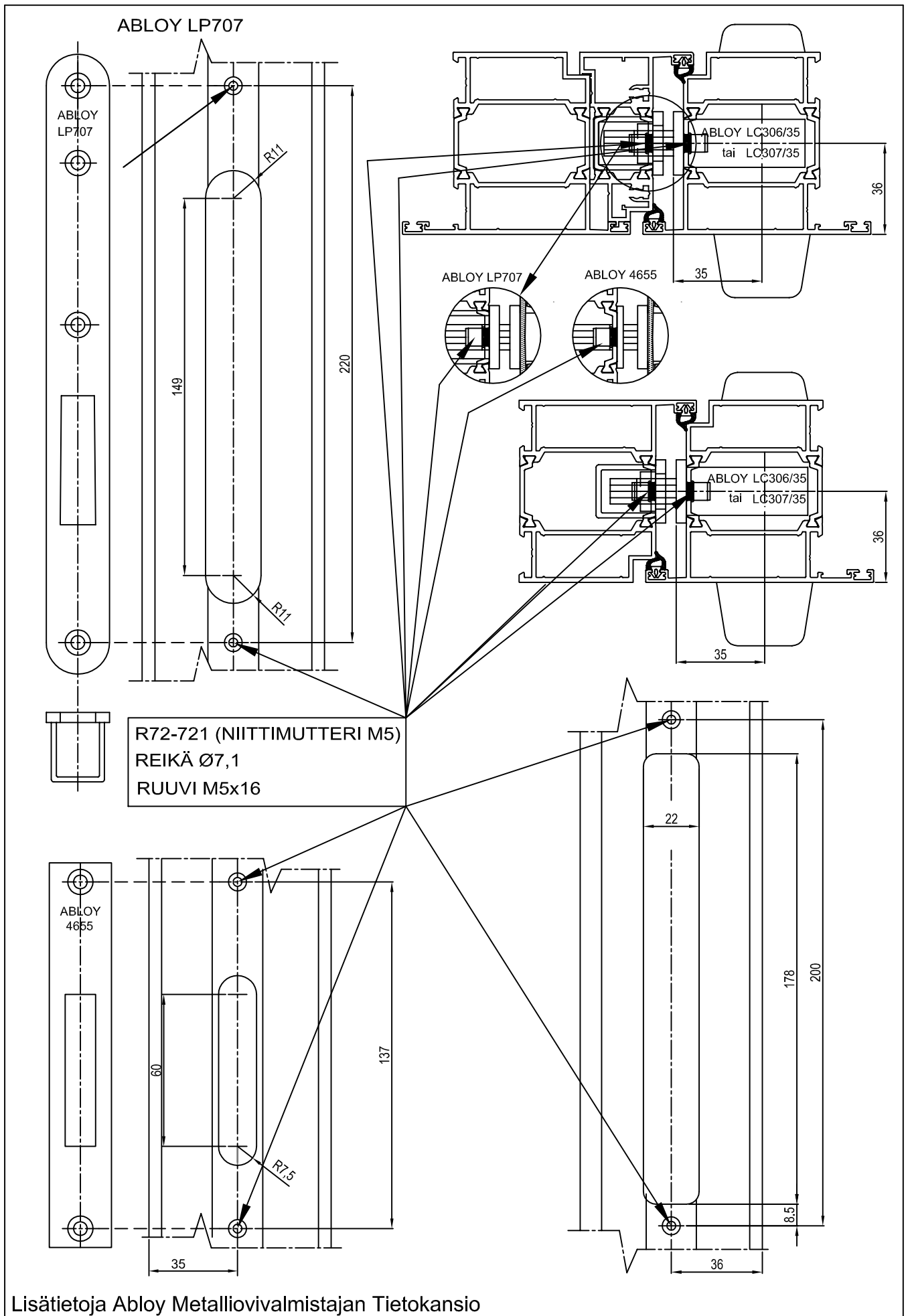
Lisätietoja Abloy Metallioiv valmistajan Tietokansio

01.07.2013

R72 2.22

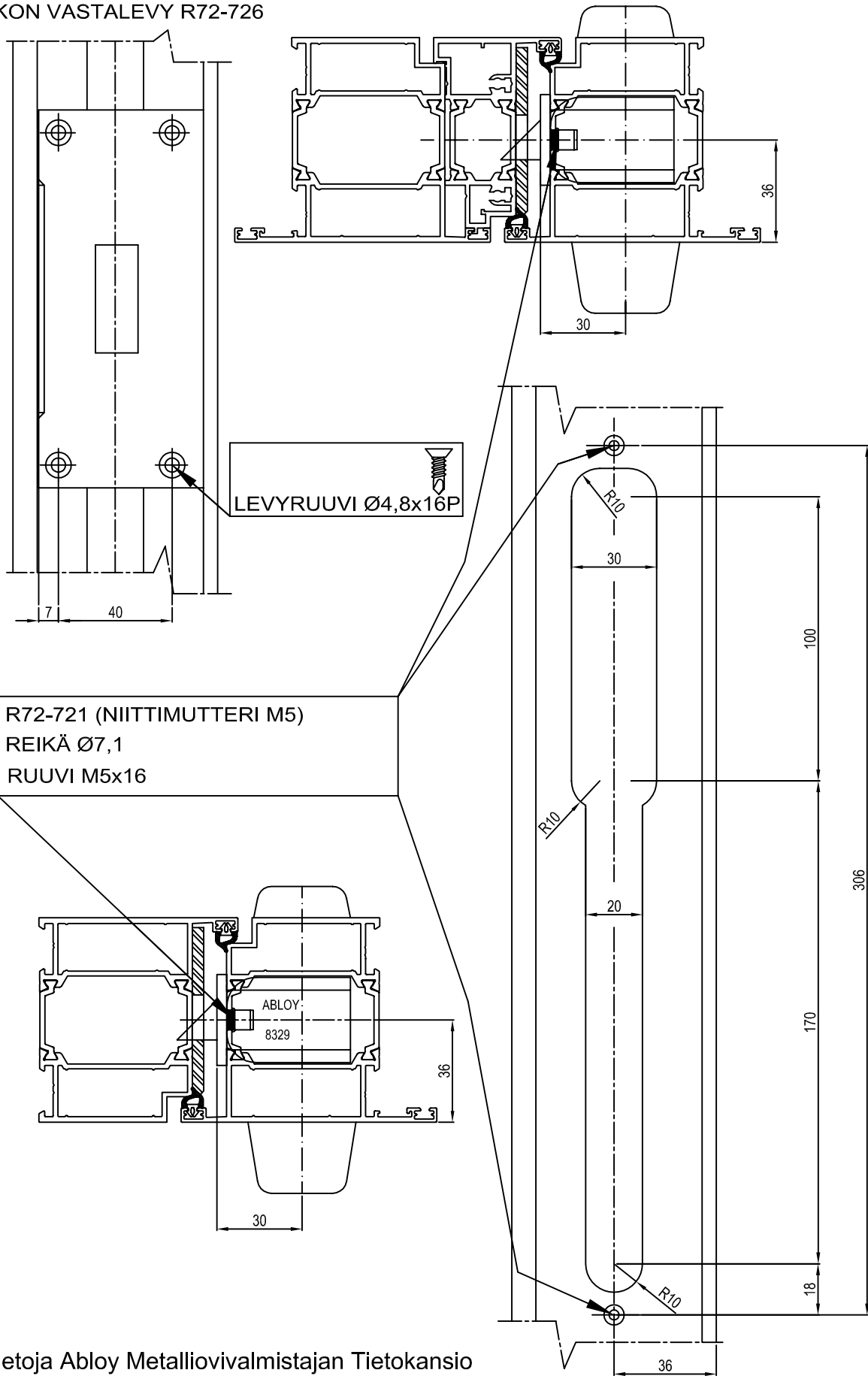
NOKIAN
PROFILIT

ABLOY käyttölukot



01.07.2013

LUKON VASTALEVY R72-726



Lisätietoja Abloy Metallioivalmistajan Tietokansio

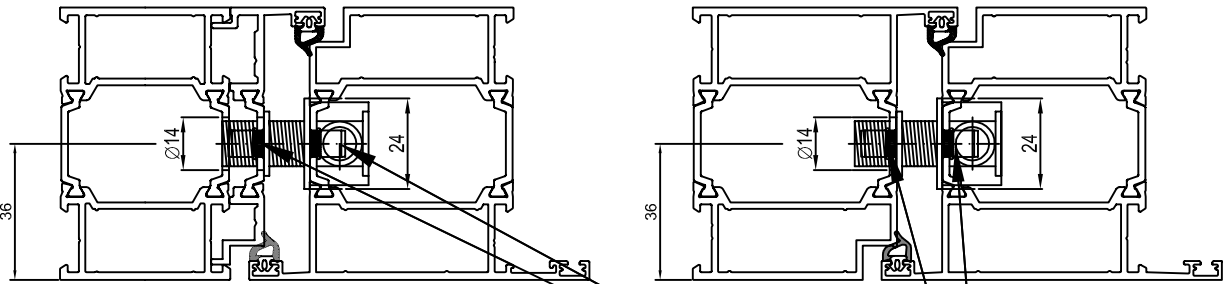
01.07.2013

R72 2.24

NOKIAN
PROFILIT

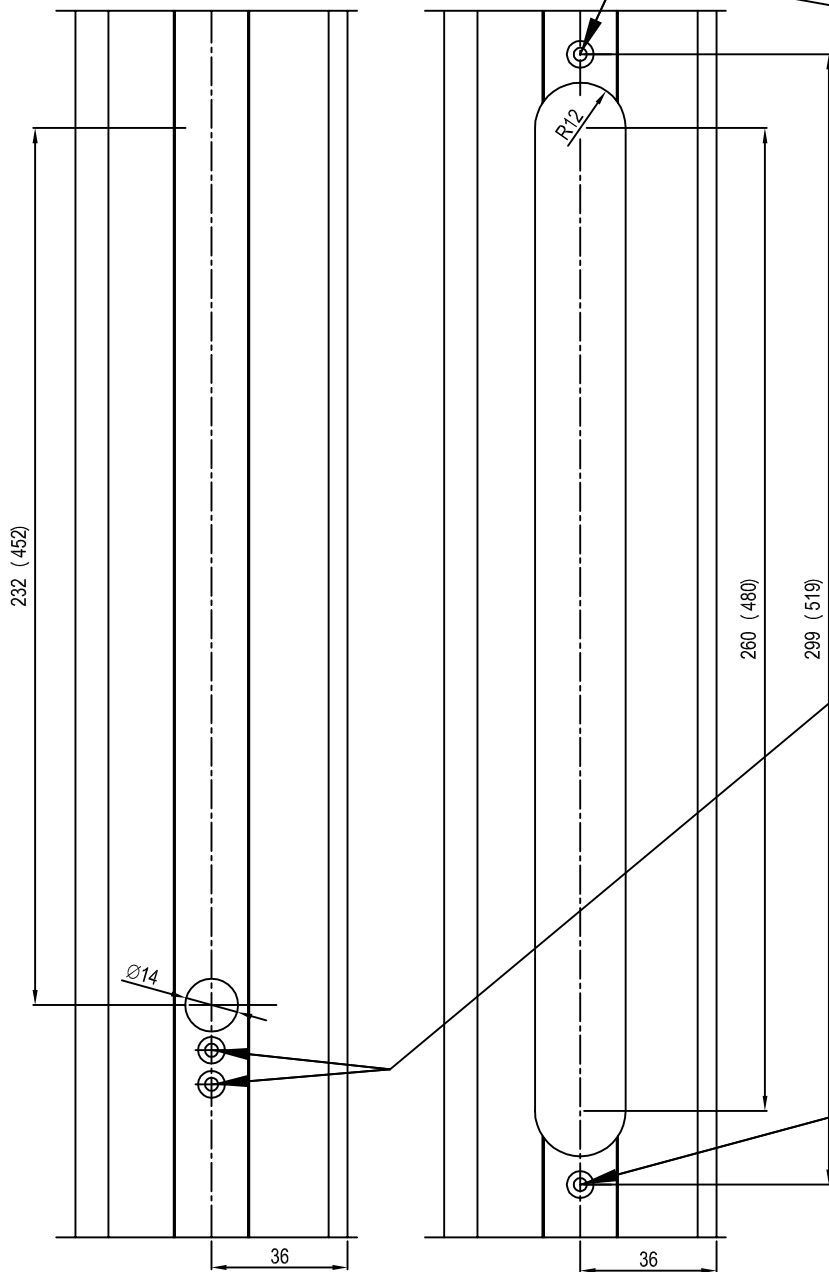
ABLOY Sähkölukot

Ylivientisuoja ABLOY EA280 (EA281)



Karmi

Puite



R72-721 (NIITTIMUTTERI M5)
REIKÄ Ø7,1
RUUVI M5x16

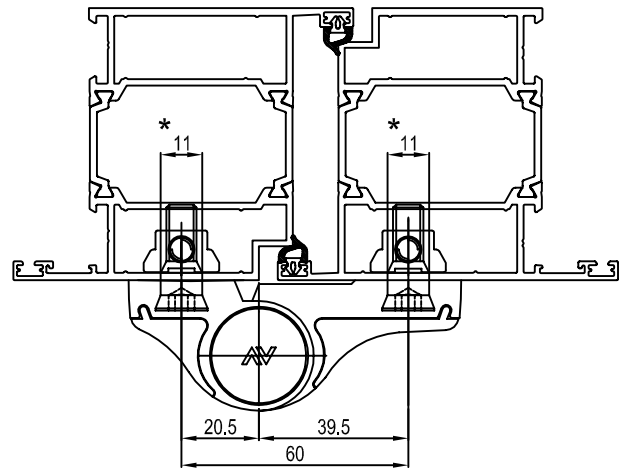
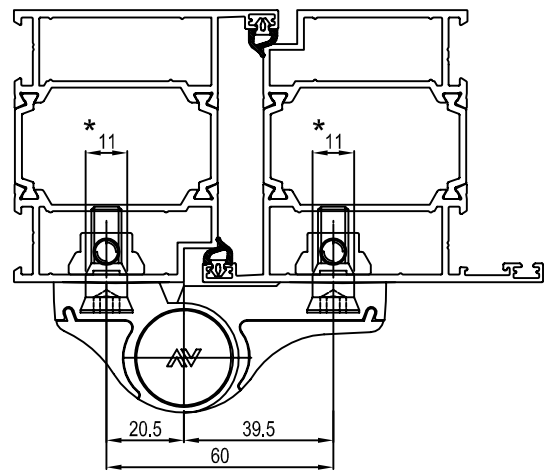
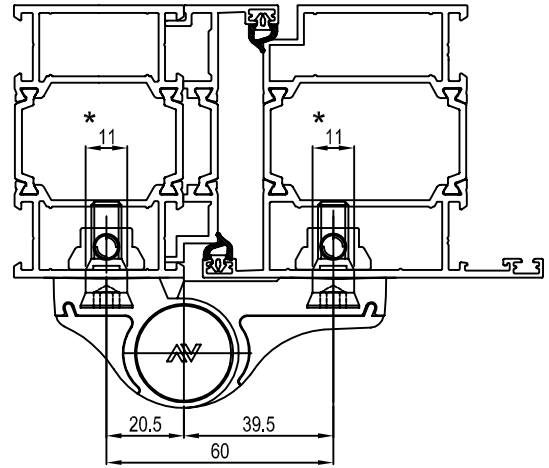
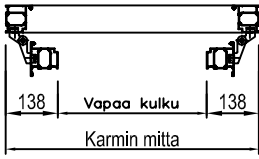
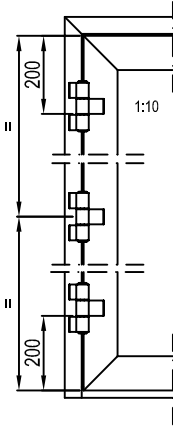
Lisätietoja Abloy Metallioiv valmistajan Tietokansio

ABLOY ylivientisuoja

NOKIAN
PROFILIT

R72 2.25

01.07.2013



H	L	900	1000	1050	1100	1150	1200	1250	1300	1400	1500	1600	1700	1800	1900	2000
4000		•	•	•	•	•	•	•	•	•	•	•	•	•	•	•
3900		•	•	•	•	•	•	•	•	•	•	•	•	•	•	5
3800		•	•	•	•	•	•	•	•	•	•	•	•	•	•	10
3700		•	•	•	•	•	•	•	•	•	•	•	•	•	•	5 15
3600		•	•	•	•	•	•	•	•	•	•	•	•	•	•	11 20
3500		•	•	•	•	•	•	•	•	•	•	•	•	•	•	6 16 25
3400		•	•	•	•	•	•	•	•	•	•	•	•	•	•	11 21 30
3300		•	•	•	•	•	•	•	•	•	•	•	•	•	•	6 17 26 35
3200		•	•	•	•	•	•	•	•	•	•	•	•	•	•	12 22 32 40
3100		•	•	•	•	•	•	•	•	•	•	•	•	•	•	6 18 28 37 45
3000		•	•	•	•	•	•	•	•	•	•	•	•	•	•	13 24 33 42 50
2900		•	•	•	•	•	•	•	•	•	•	•	•	•	•	7 19 29 39 47 55
2800		•	•	•	•	•	•	•	•	•	•	•	•	•	•	13 25 35 44 53 60
2700		•	•	•	•	•	•	•	•	•	•	•	•	•	•	7 20 31 41 50 58 65
2600		•	•	•	•	•	•	•	•	•	•	•	•	•	•	14 27 38 47 56 63 70
2500		•	•	•	•	•	•	•	•	•	•	•	•	•	•	8 21 33 44 53 61 68 X
2400		•	•	•	•	•	•	•	•	•	•	•	•	•	•	8 15 29 40 50 59 67 X X
2300		•	•	•	•	•	•	•	•	•	•	•	•	•	•	8 16 23 36 47 56 65 X X X
2200		•	•	•	•	•	•	•	•	•	•	•	•	•	•	9 17 24 31 43 53 63 X X X X
2100		•	•	•	•	•	•	•	•	•	•	•	•	•	•	9 17 25 32 38 50 60 69 X X X X
2000		•	•	•	•	•	•	•	•	•	•	•	•	•	•	10 18 26 33 40 46 57 67 X X X X X

Taulukko 1

X= Ei käyttökelpoinen
 17 (tai muu numero)= prosenttimäärä jolla ovilehden painoa lisätään
 H= Ovilehden korkeus
 L= Ovilehden leveys

Laske ensin ovilehden paino. Sen jälkeen tarkista tarvitseeko laskettua painoa lisätä ylläolevan taulukon 1 prosenttiluvuilla. Saadun painon mukaan voidaan sarana valita allaolevan taulukon 2 mukaan. Tuulijarrulla varustettu sulkija rasittaa saranoita enemmän. Sitä käytettäessä tulee ovilehden laskettua painoa lisätä 75%:lla. Jos sulkimessa ei ole tuulijarrua, on lisäys 20 %.

Taulukko 2

Sarana	2 saranaa	3 saranaa
R72-724-2 R72-724-3	160 kg	180 kg
R72-722 R72-723	120 kg	140 kg

ovilehden korkeus > 2,1m-- 3 saranaa

* HUOM Pora reikä kummankin seinämän läpi

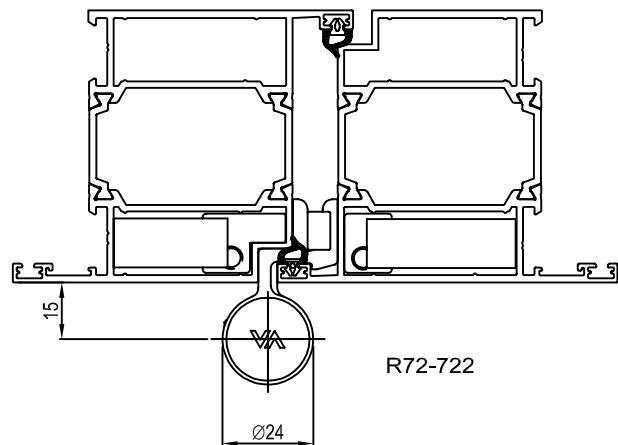
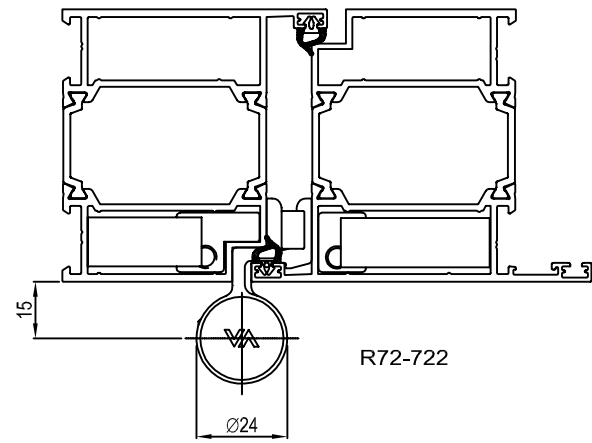
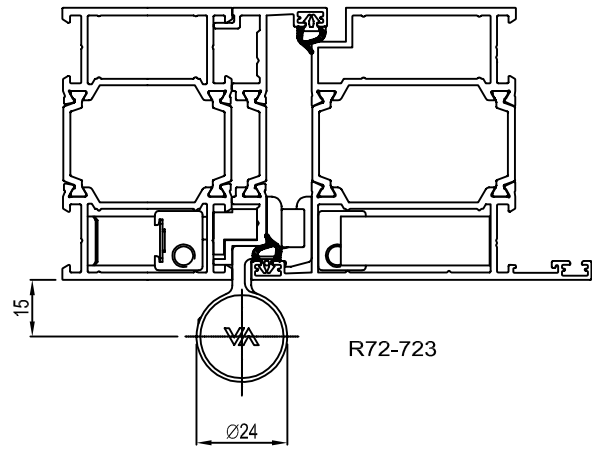
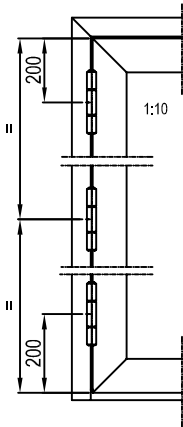
Poraohjain saatavilla

01.07.2013

R72 2.26

NOKIAN PROFILIT

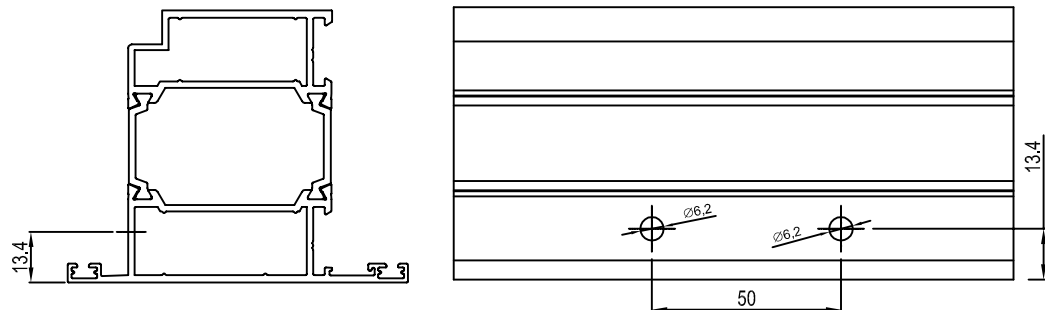
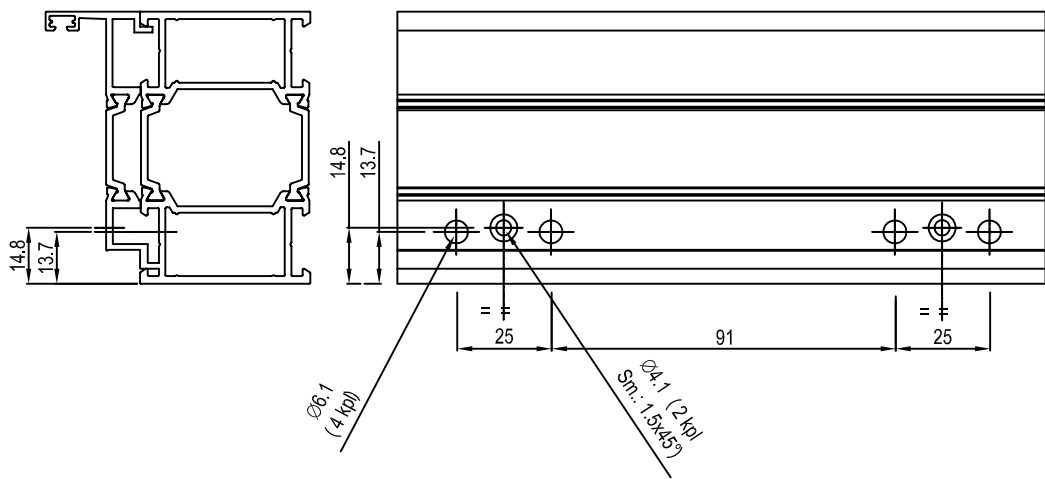
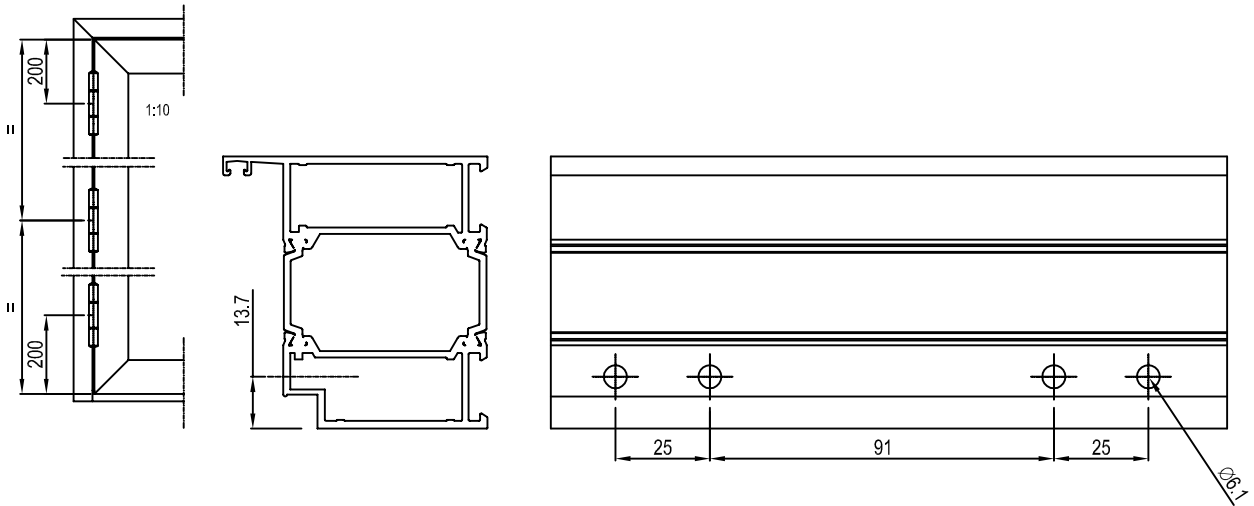
R72-724 Saranoiden asennus



Putkisaranoiden asennus

01.07.2013





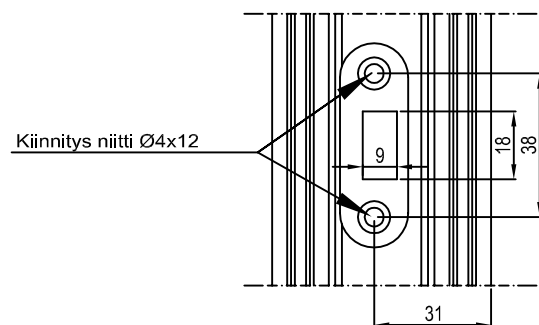
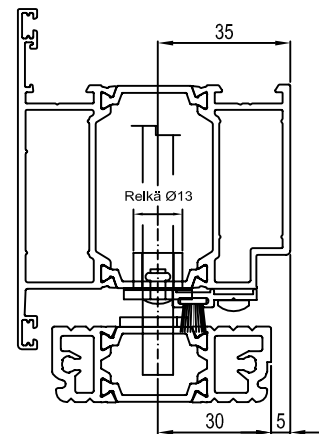
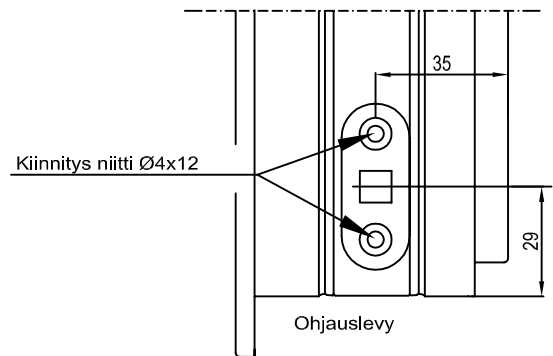
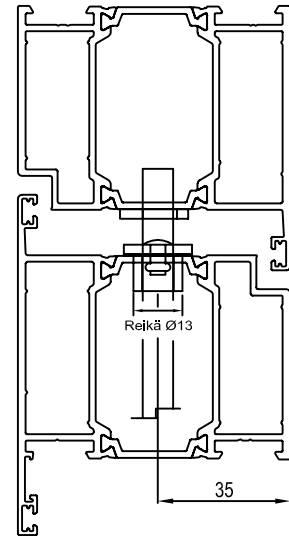
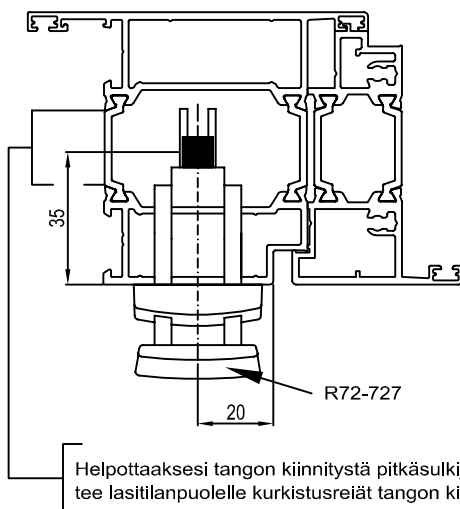
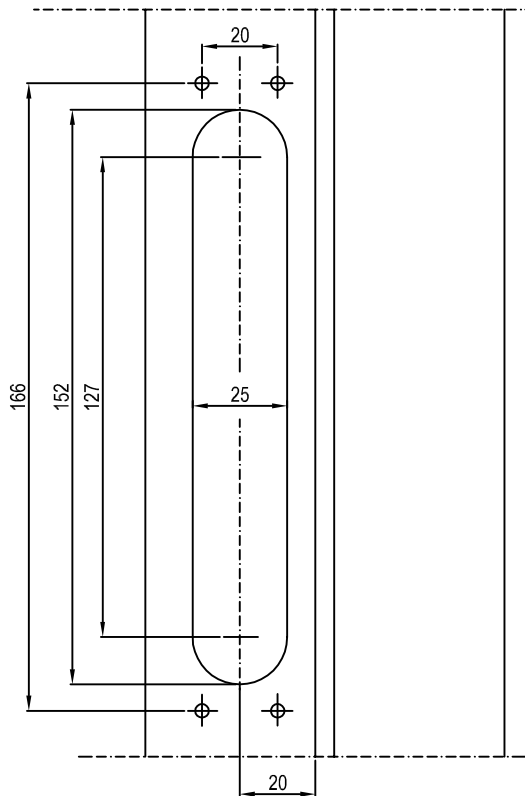
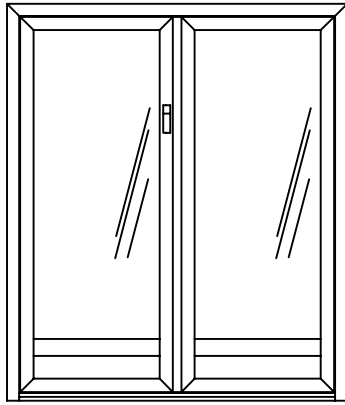
Poraohjain saatavilla

01.07.2013

R72 2.28

NOKIAN
PROFILIT

Putkisaranoiden työstöt

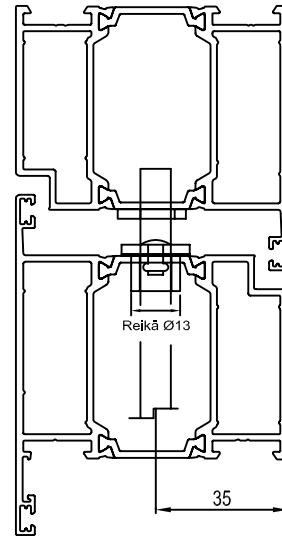
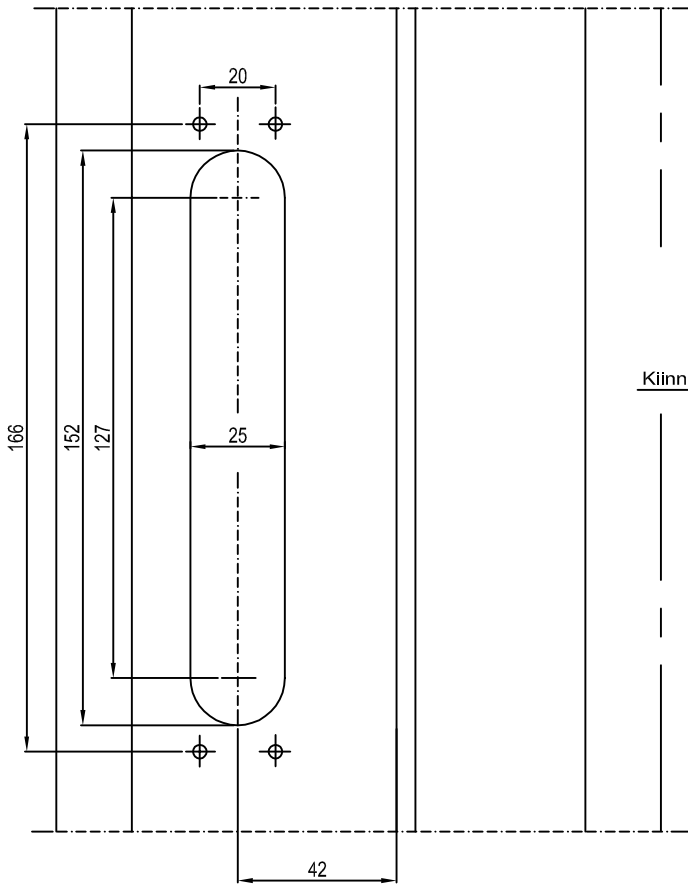
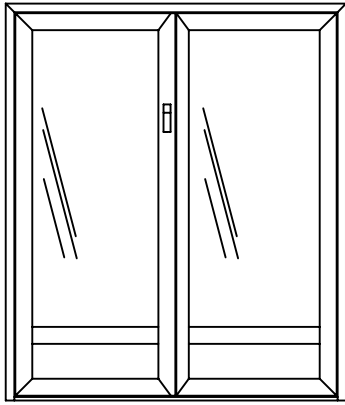


Vastakappale

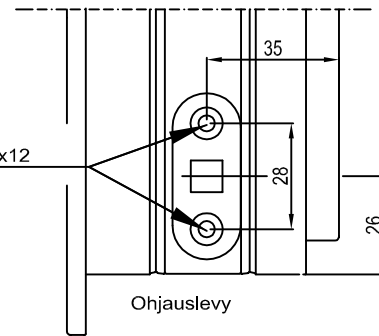
Pikasalvan asennus R72-202 profiililla

NOKIAN
PROFILIT

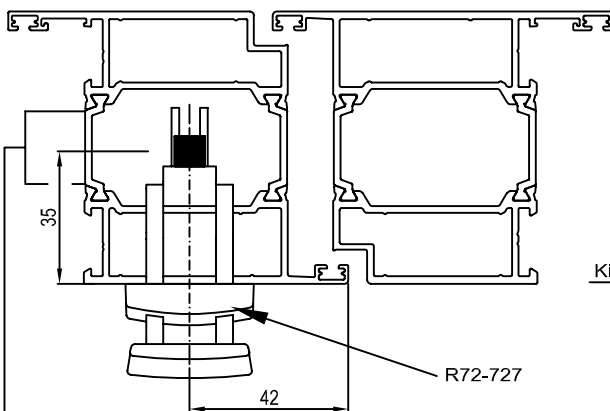
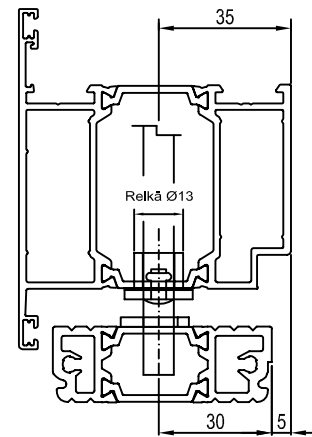
R72 2.29



Kiinnitys niitti Ø4x12



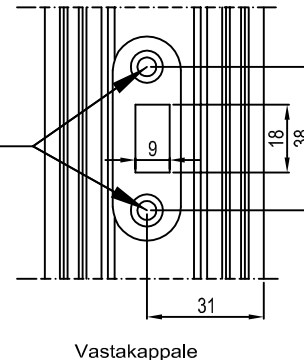
Ohjauslevy



R72-727

Helpottaaksesi tangon kiinnitystä pitkäsulkijan runkoon tee lasitalanpuolelle kurkistusreiät tangon kiinnityskohtiin

Kiinnitys niitti Ø4x12



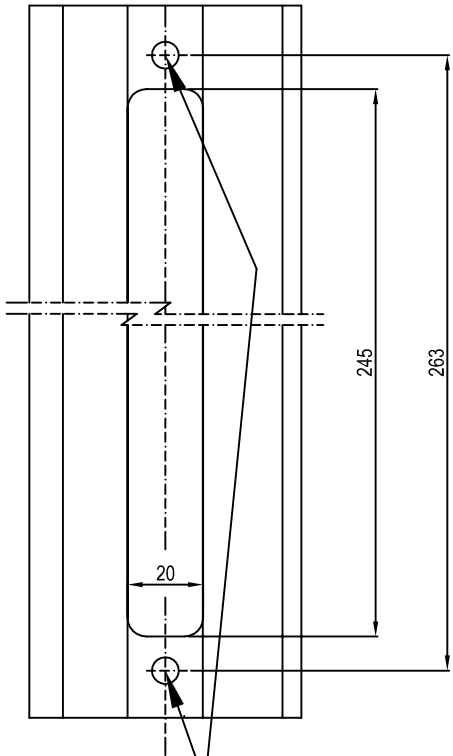
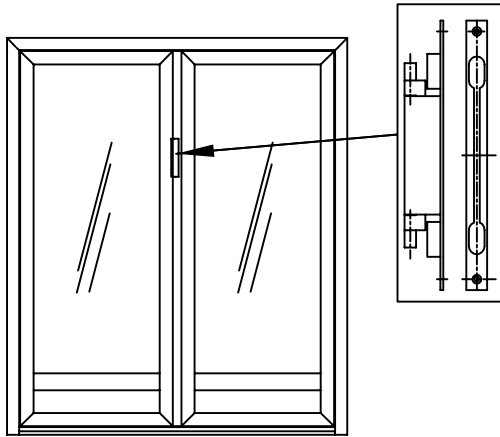
Vastakappale

01.07.2013

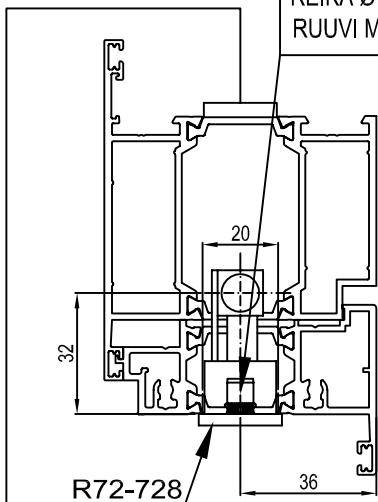
R72 2.30

NOKIAN
PROFILIT

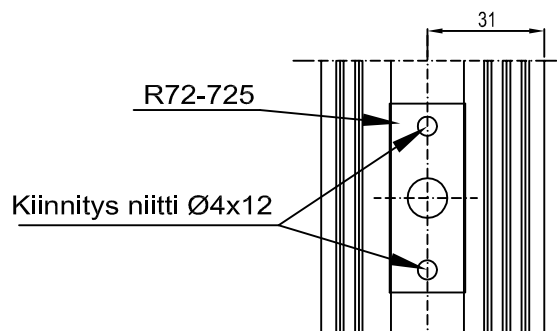
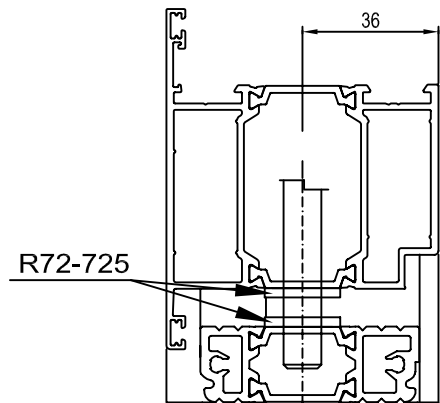
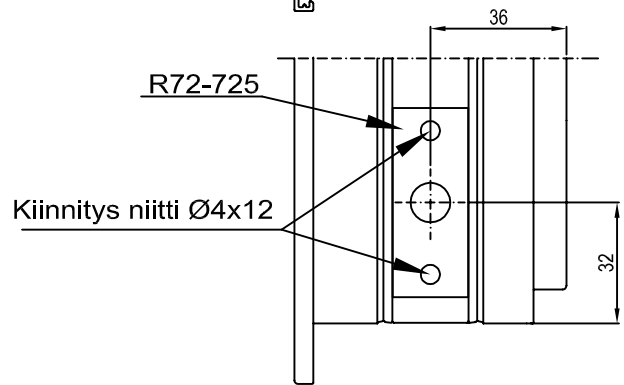
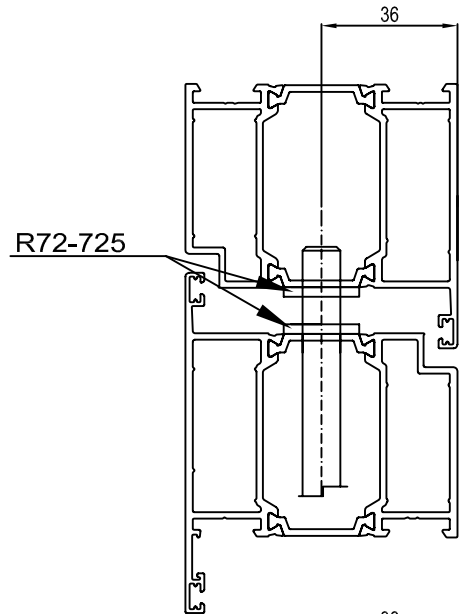
Pikasalvan asennus R72-125 profiililla



R72-721 (NIITTIMUTTERI M5)
REIKÄ Ø7,1
RUUVI M5x16



Helpottaaksesi tangon kiinnitystä reunasalvan runkoon
tee lasitilanpuolelle kurkistusreiät tangon kiinnityskohtiin

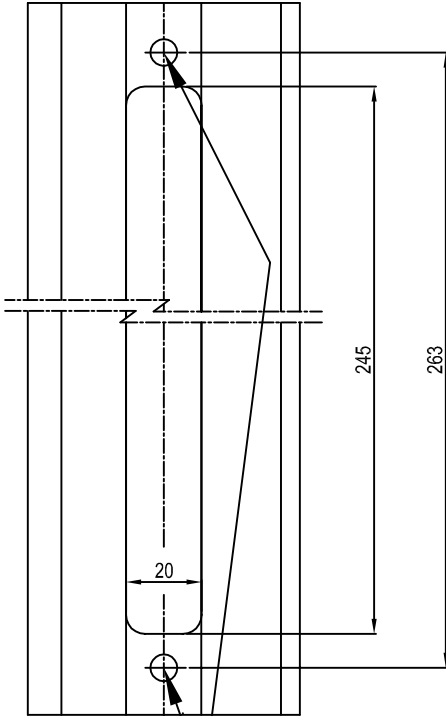
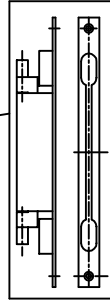
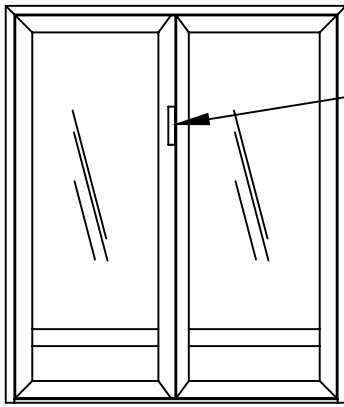


Vastakappale kynnyksessä

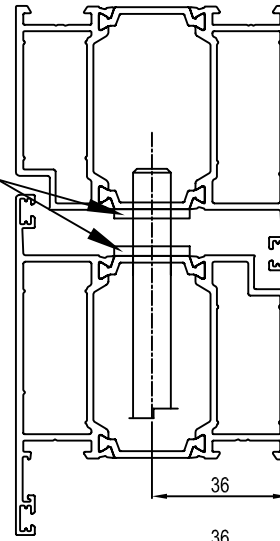
Reunasalvan asennus R72-202 profiililla



R72 2.31

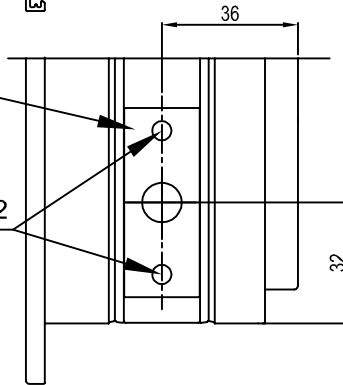


R72-725



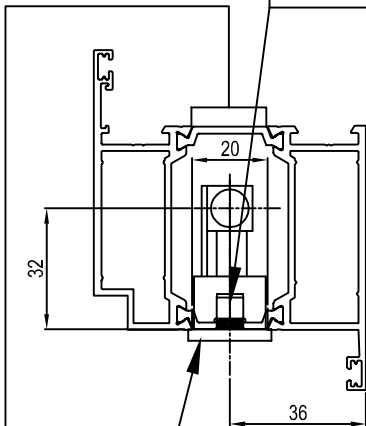
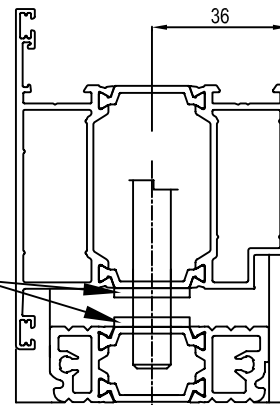
R72-725

Kiinnitys niitti Ø4x12



R72-721 (NIITTIMUTTERI M5)
REIKÄ Ø7,1
RUUVI M5x16

R72-725

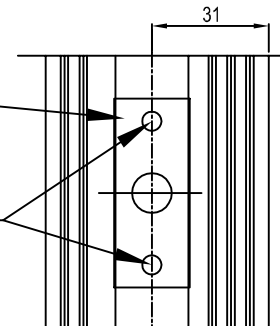


R72-728

Helpottaaksesi tangon kiinnitystä reunasalvan runkoon
tee lasitilan puolelle kurkistusreiät tangon kiinnityskohtiin

R72-725

Kiinnitys niitti Ø4x12



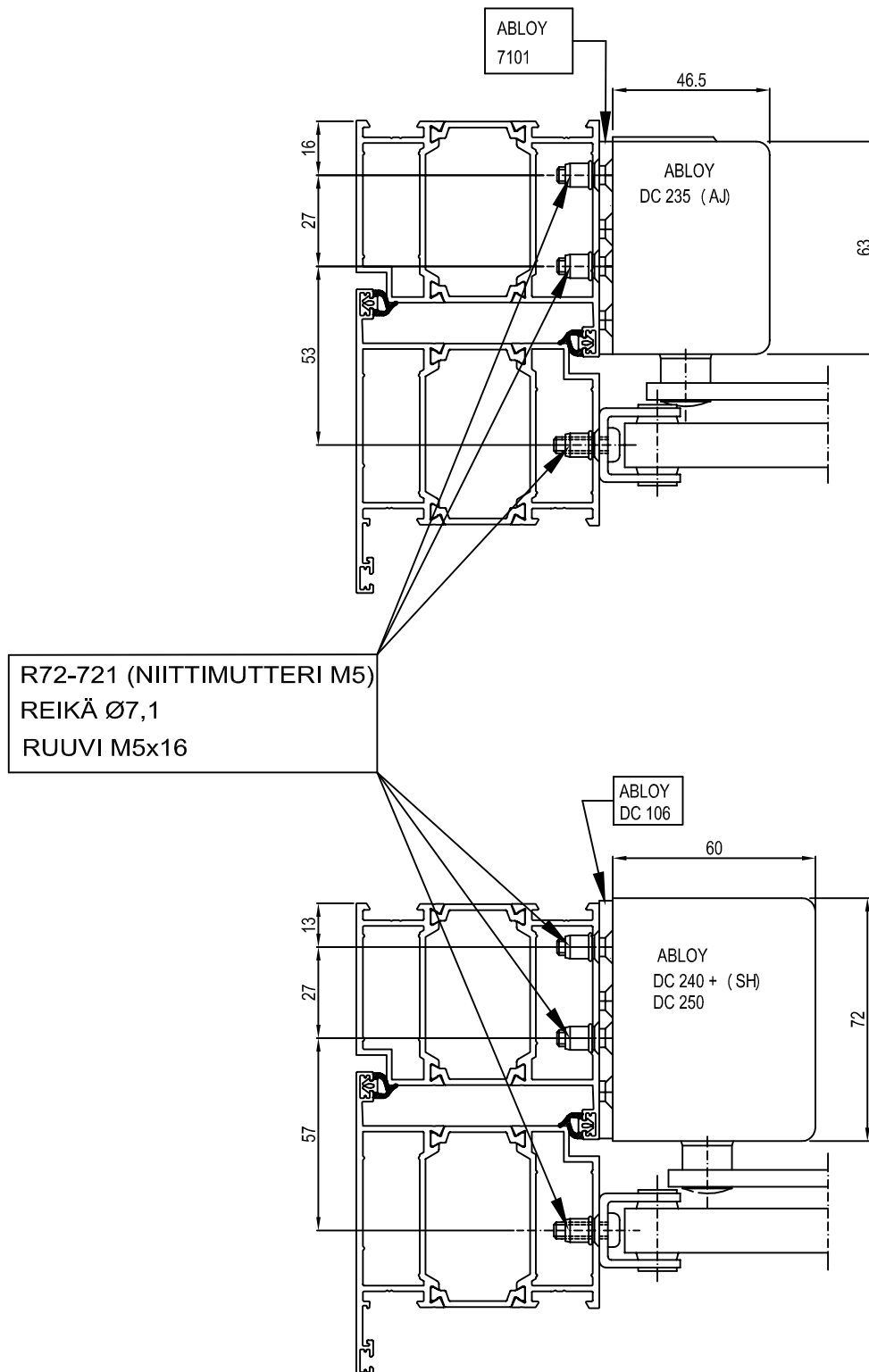
Vastakappale kynnyksessä

01.07.2013

R72 2.32

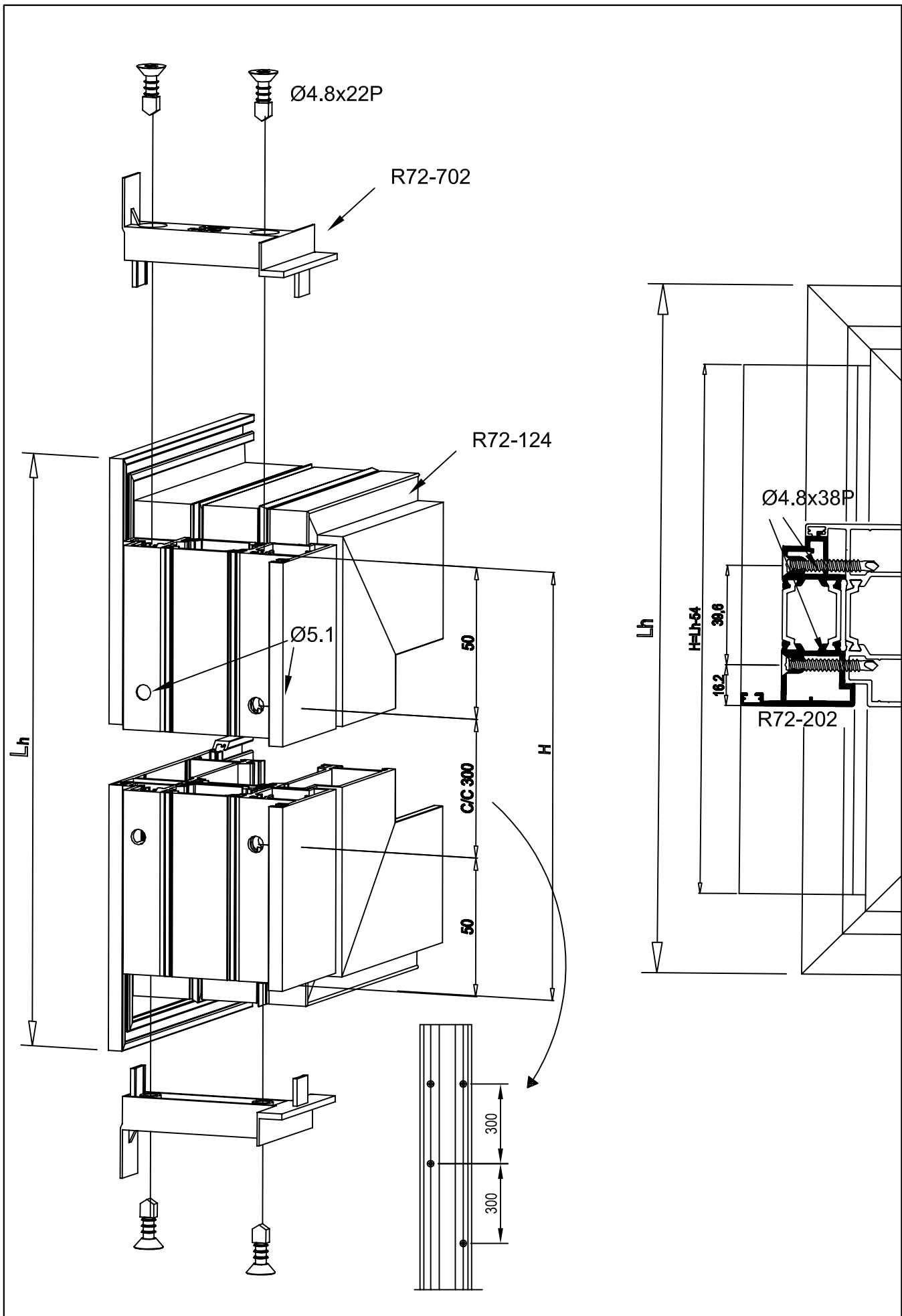
NOKIAN
PROFILIT

Reunasalvan asennus R72-125 profiililla



Kaikissa ULKO-OVISSA on käytettävä avautumisjarrullista (AJ) suljinta

Lisätietoja Abloy Metallioivalmistajan Tietokansio

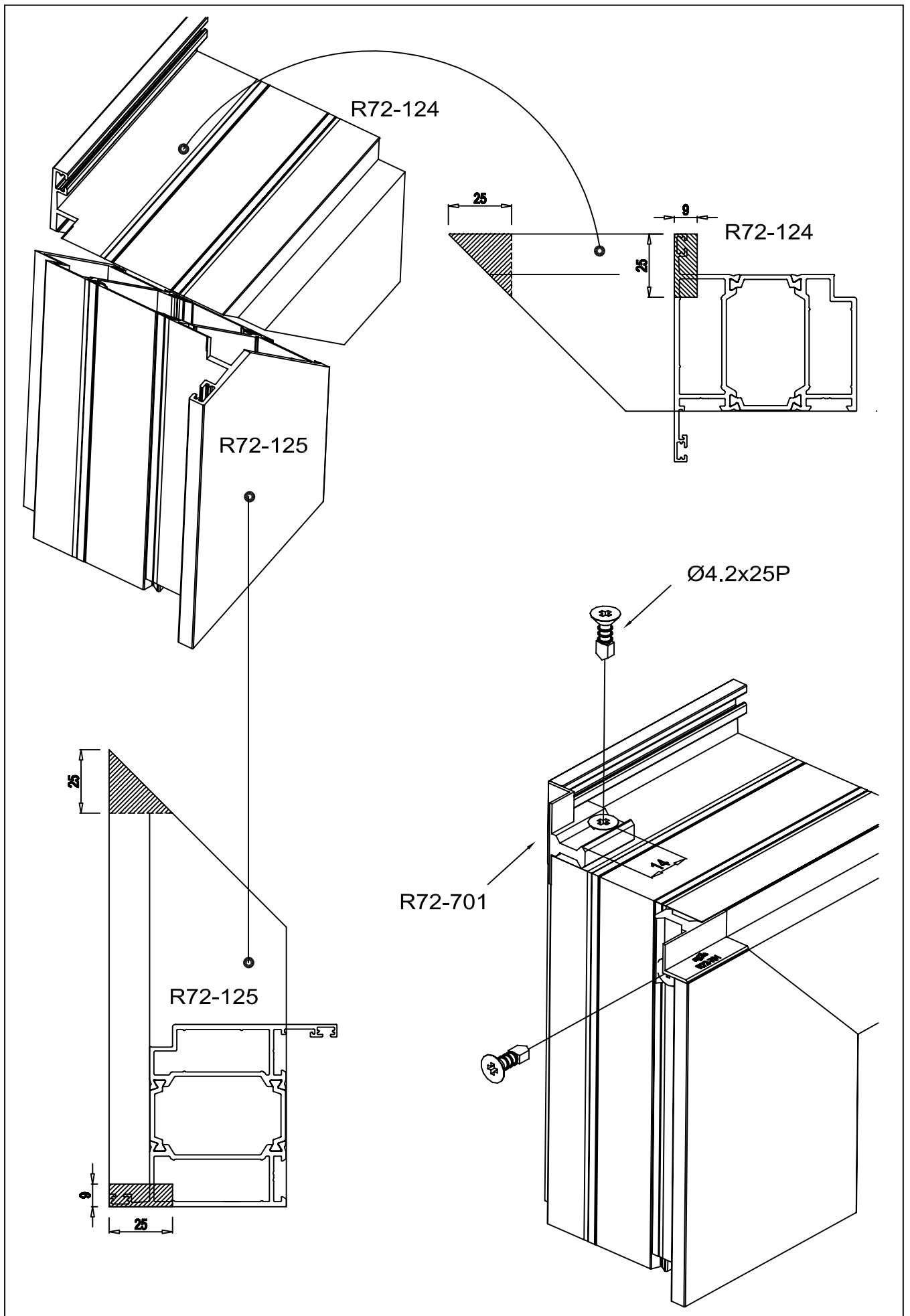


01.07.2013

R72 2.34

Parioven kääntöprofiilin R72-202 asennus

NOKIAN
PROFILIT

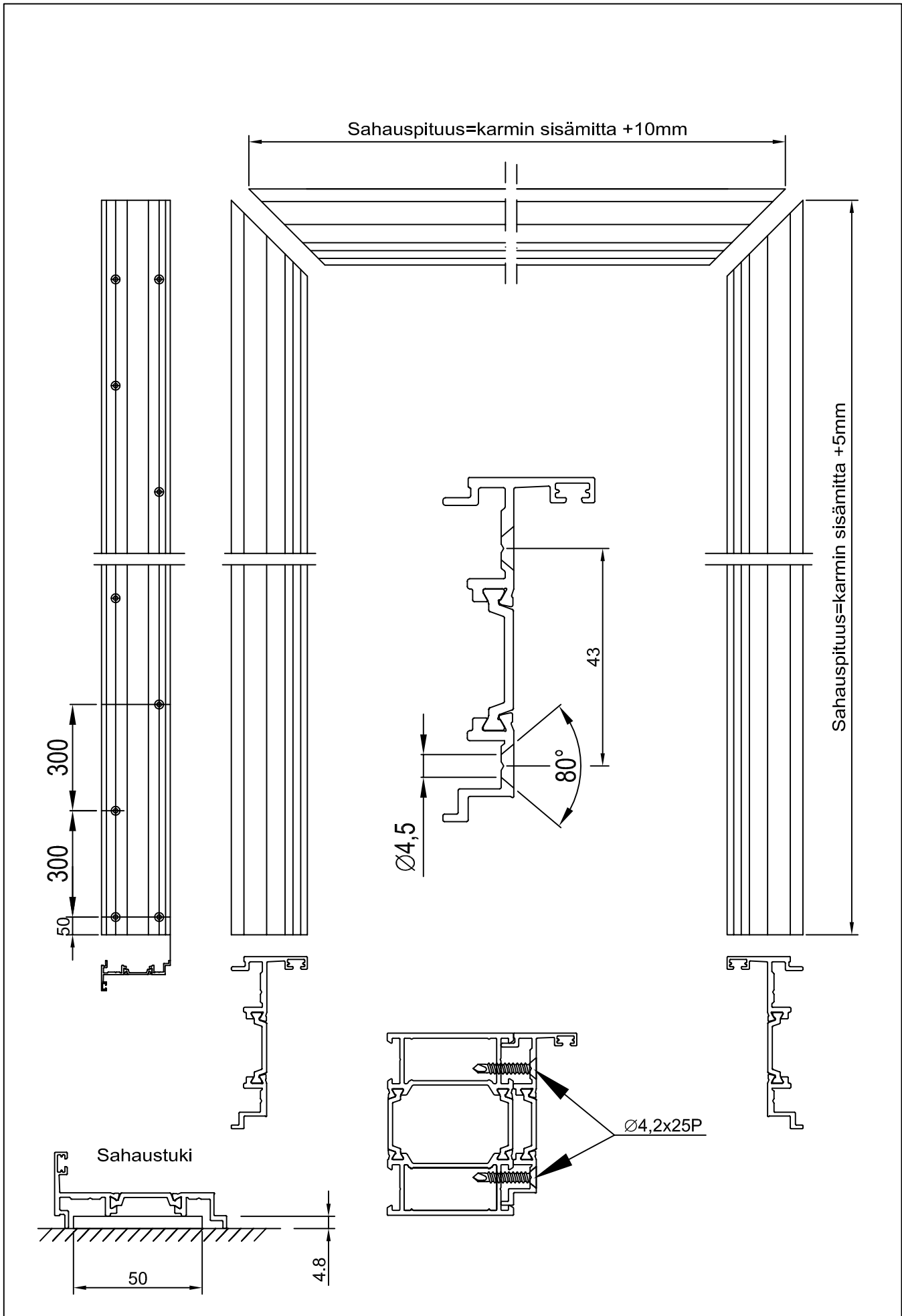


R72-124/125 työstöt ja
R72-701 asennus

NOKIAN
PROFILIT

R72 2.35

01.07.2013



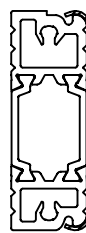
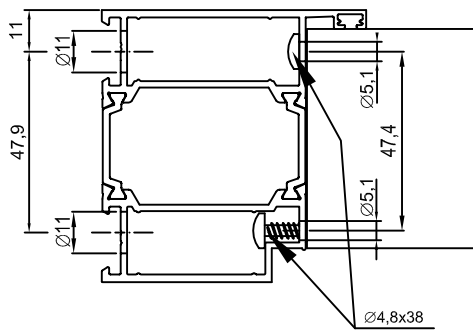
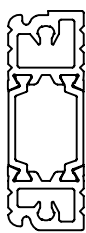
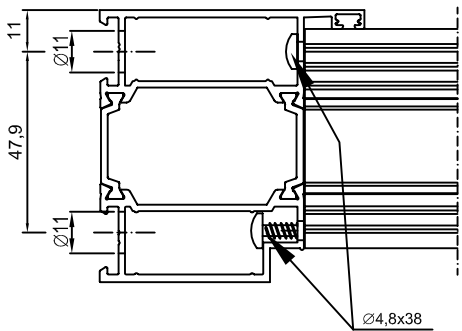
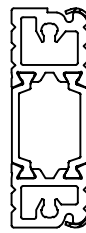
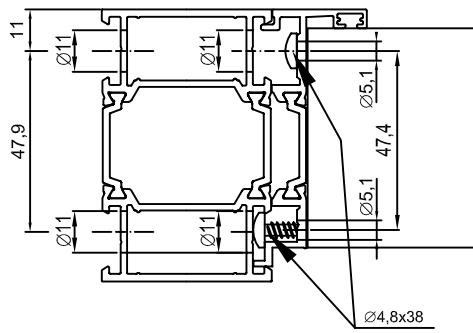
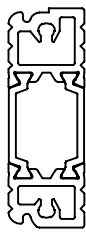
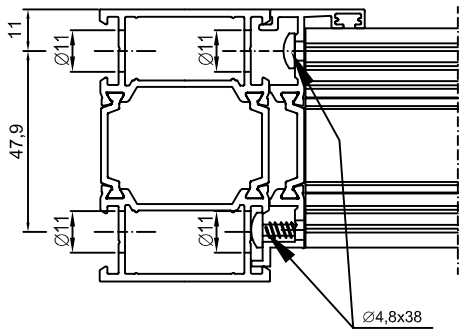
01.07.2013

R72 2.36

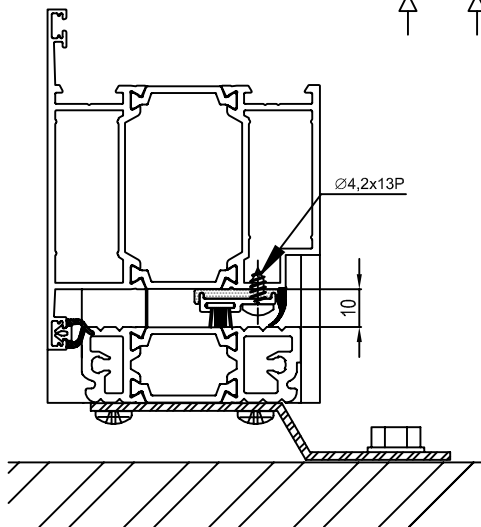
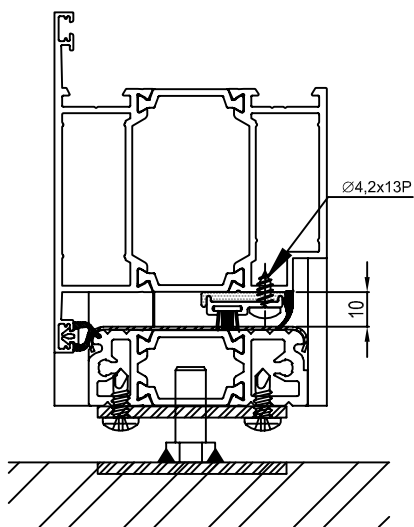
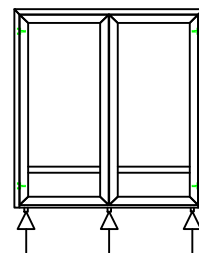
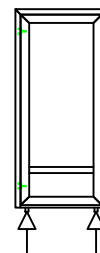
NOKIAN
PROFILIT



Käntölistan R72-201 työstöt



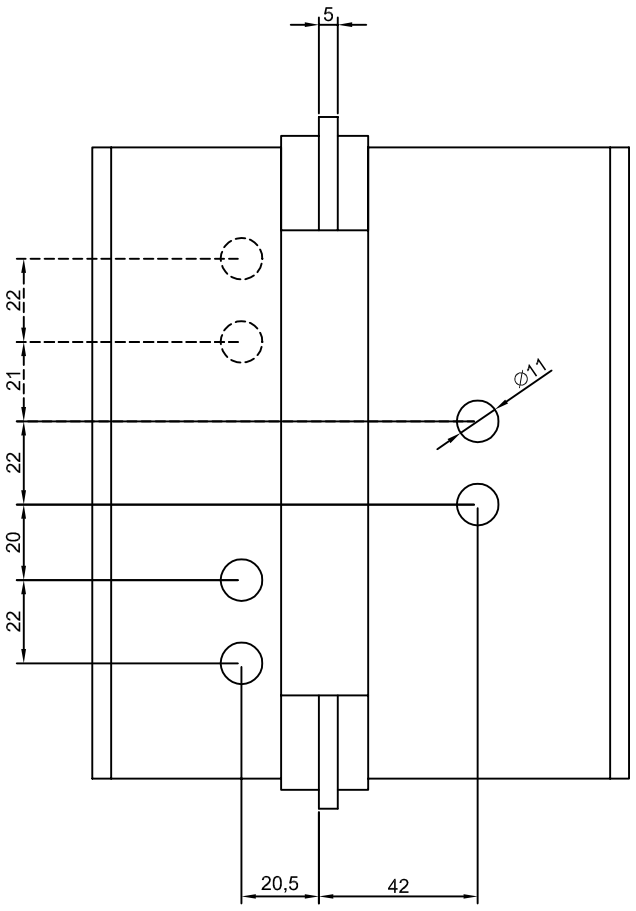
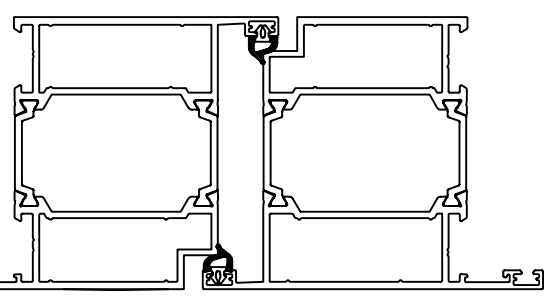
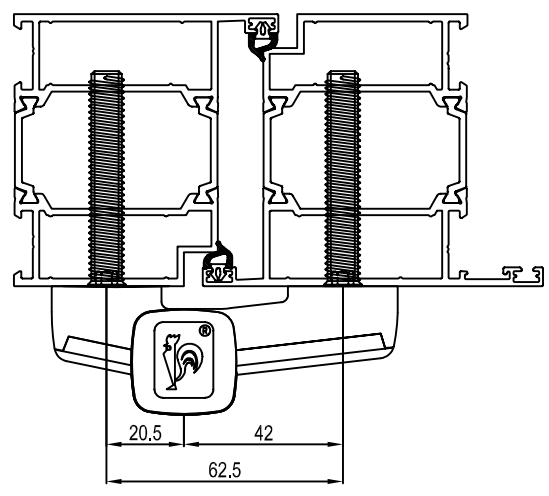
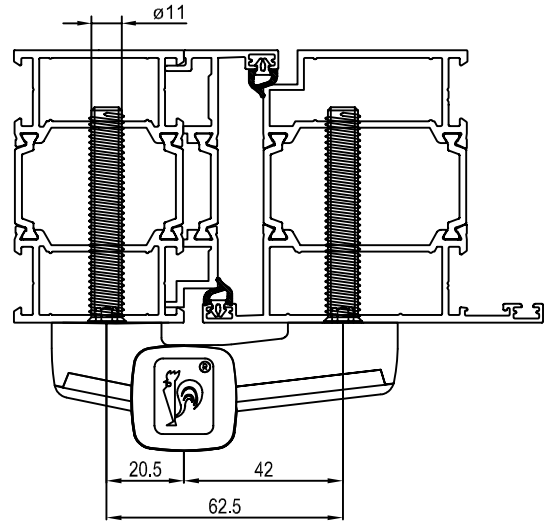
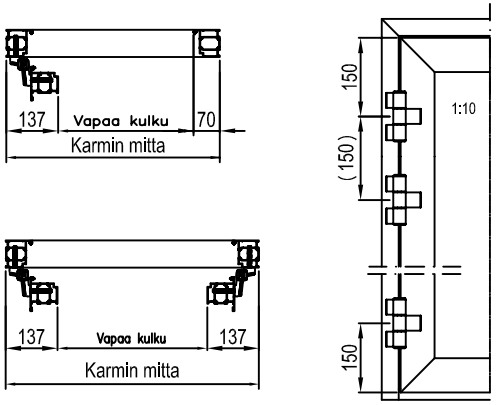
Kynnyksen kiinnitys periaatteet
Kynnys on tuettava lattiaan



Kynnyksen R72-203 asennus



R72 2.37



Poraohjaimet T201A0000 2- lehtiselle
T251A0000 3- lehtiselle

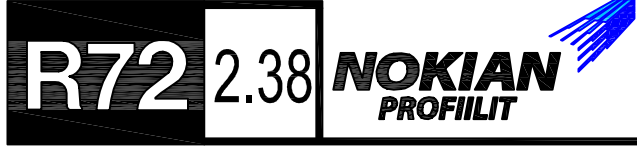
Sarana	2 saranaa	3 saranaa
Serie 60 AT	120 kg	140 kg

ovilehden korkeus > 2,1m--> 3 saranaa

* HUOM Pora reikä kummankin seinämän läpi

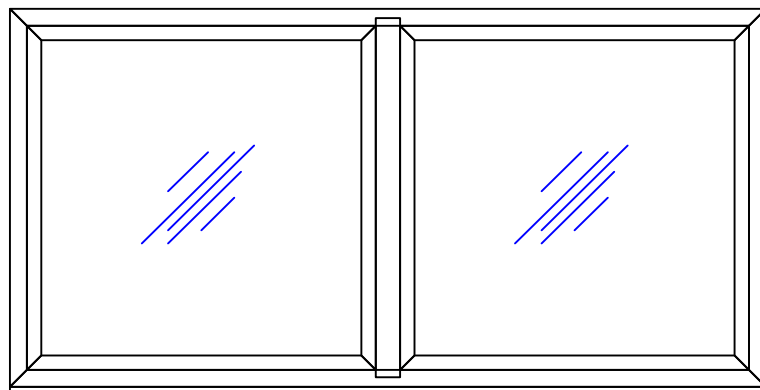
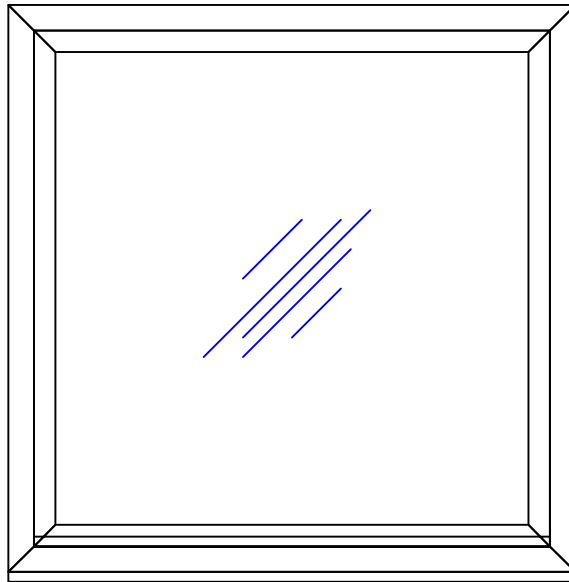
Poraohjain saatavilla

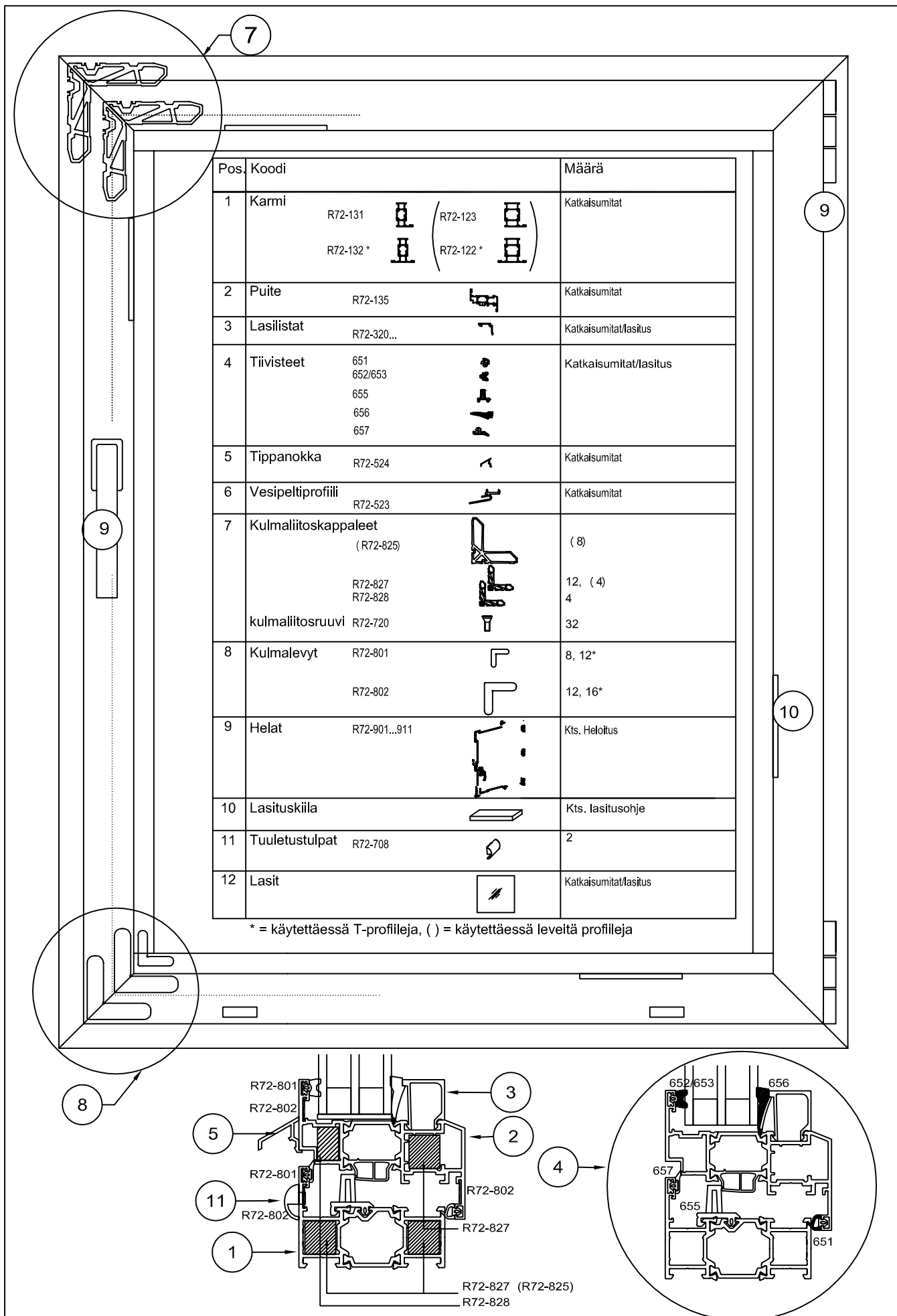
02.06.2014



Dr.Hahn saranoiden asennus

3. Ikkunat



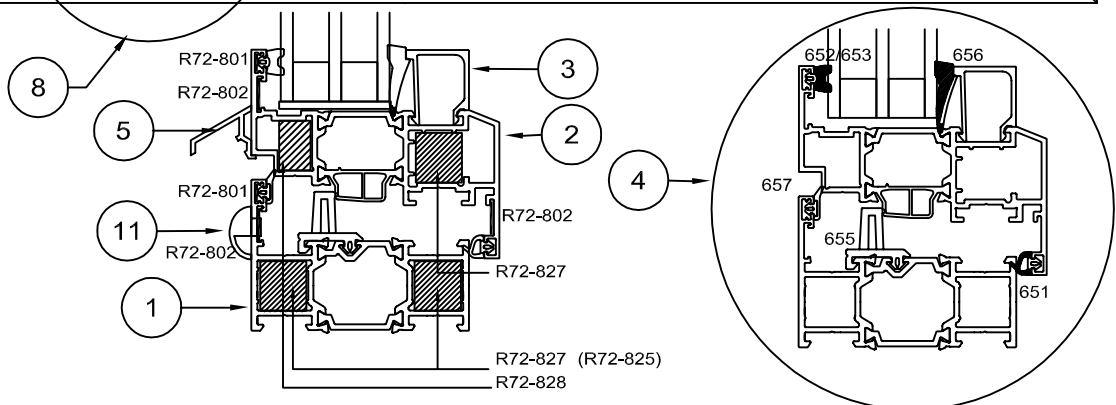
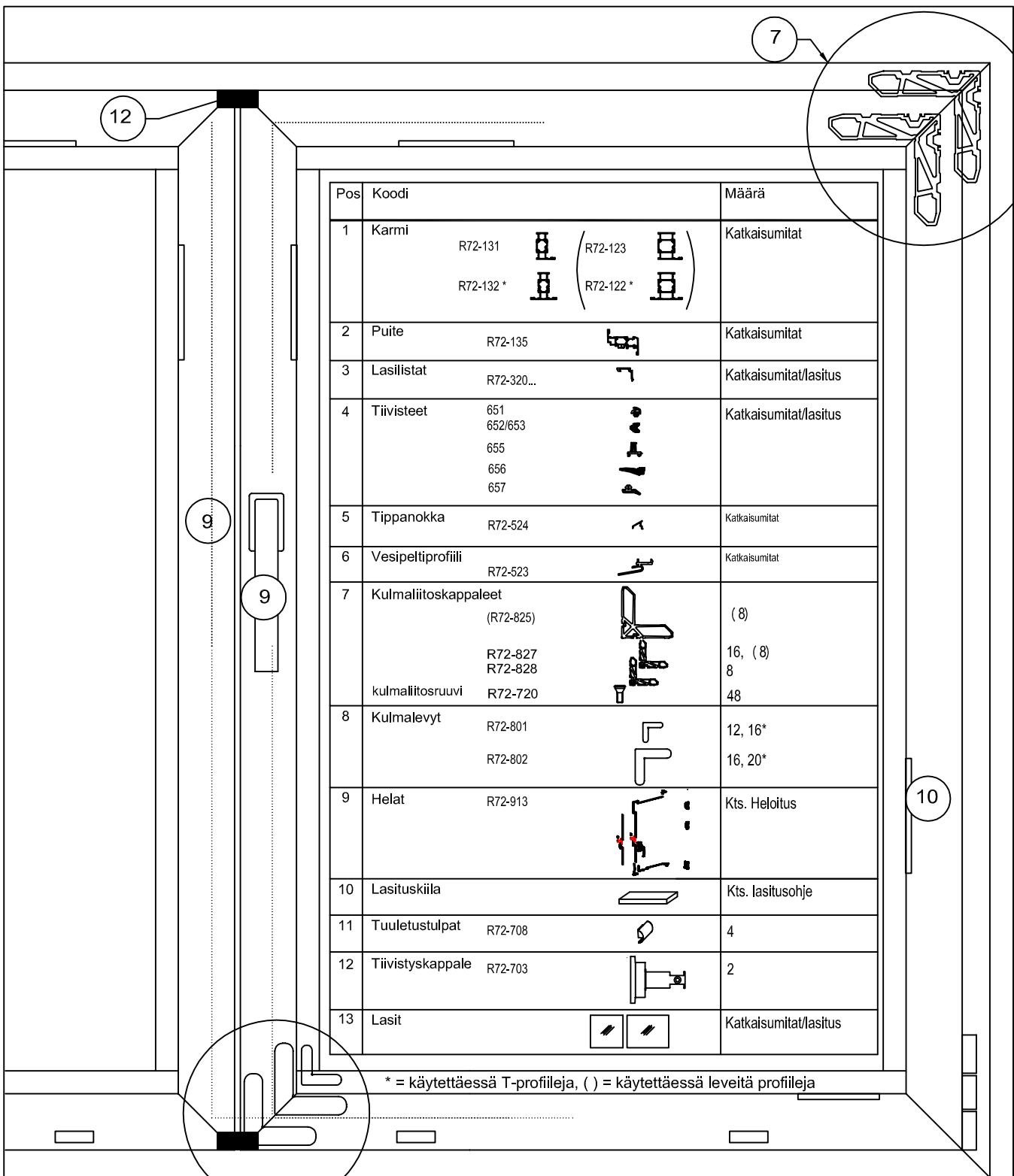


Ikkunan osaluettelo

01.07.2013



R72 3.1

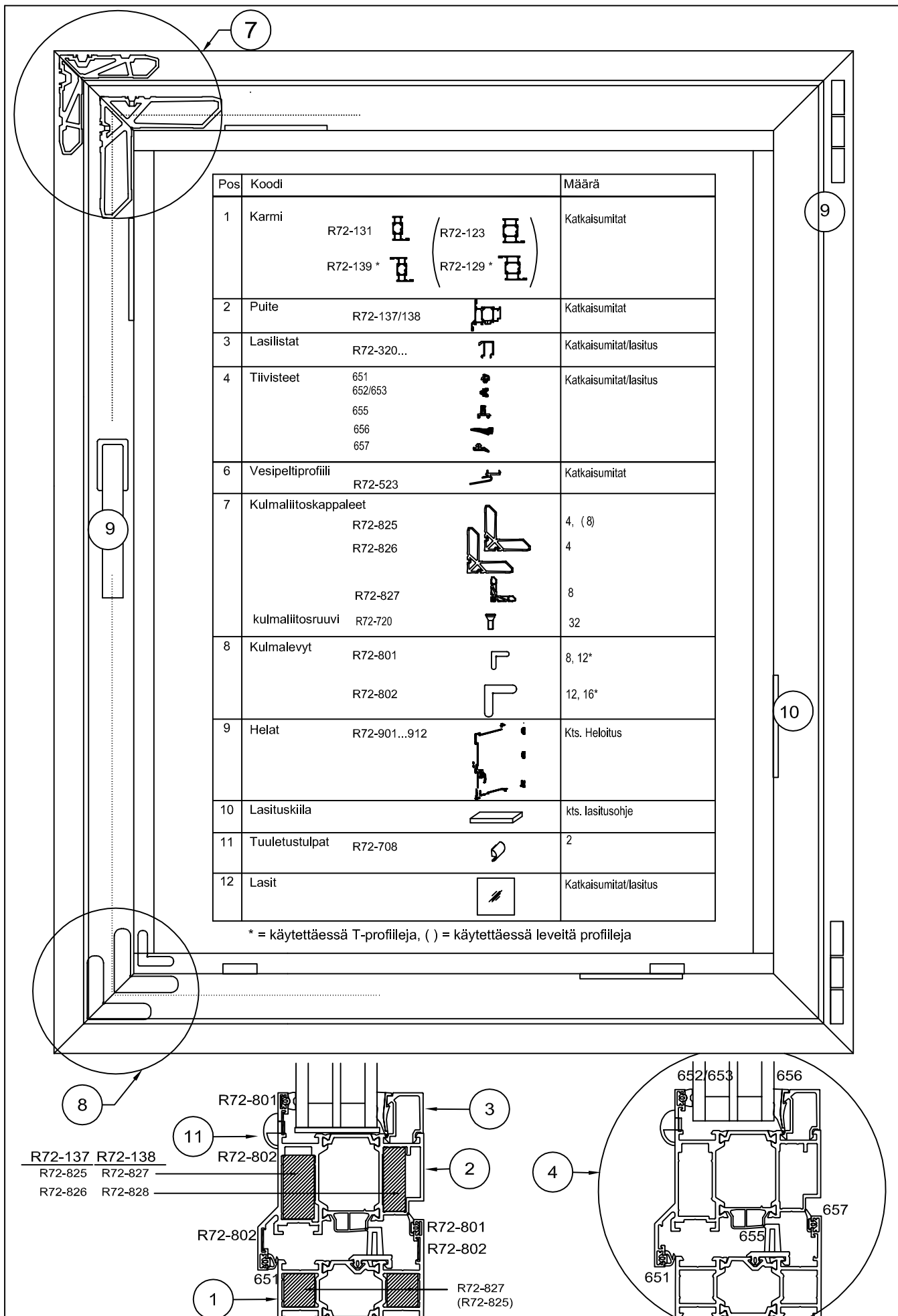


01.07.2013

R72 3.2

NOKIAN
PROFILIT

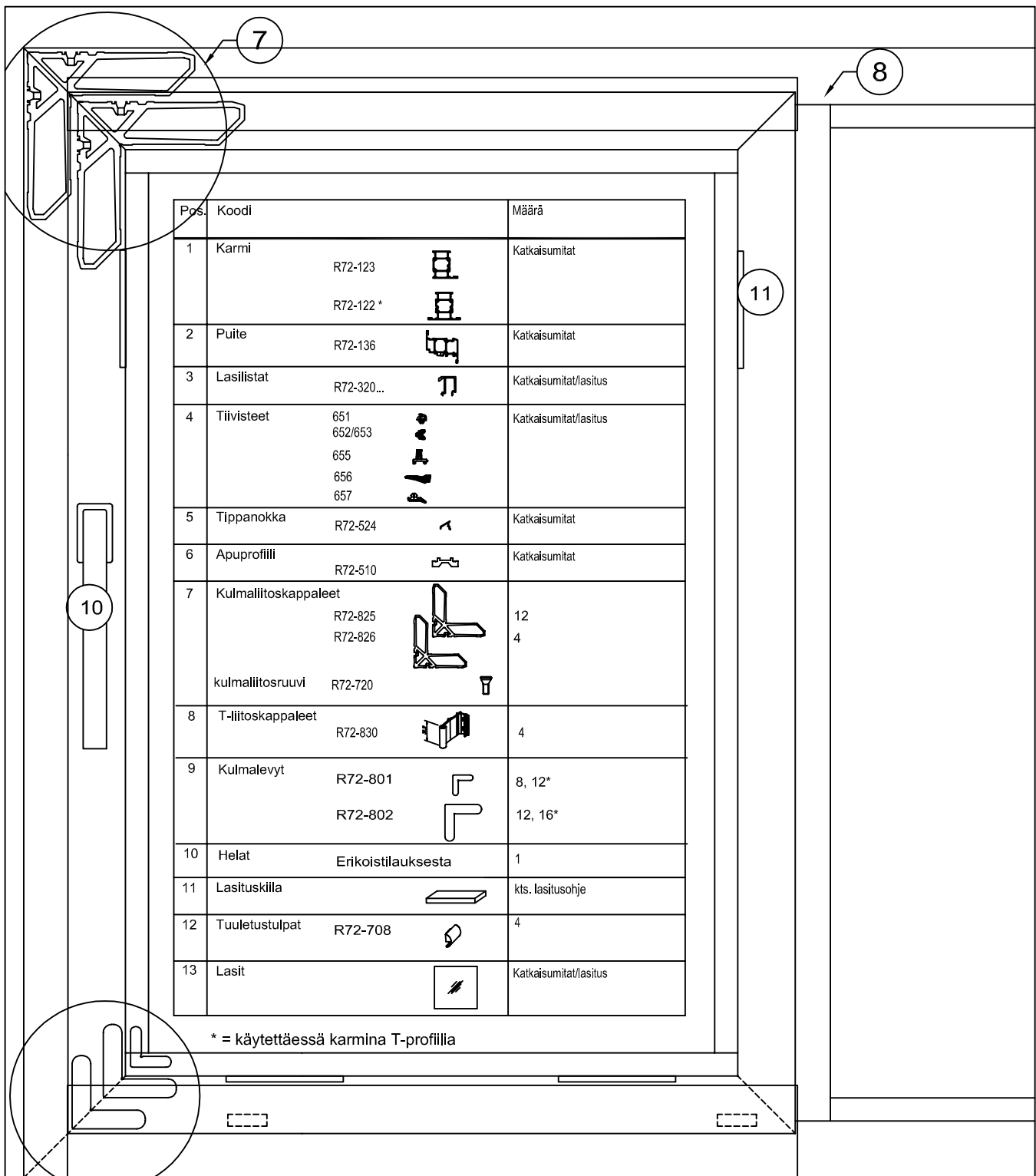
Pari-ikkunan osaluettelo



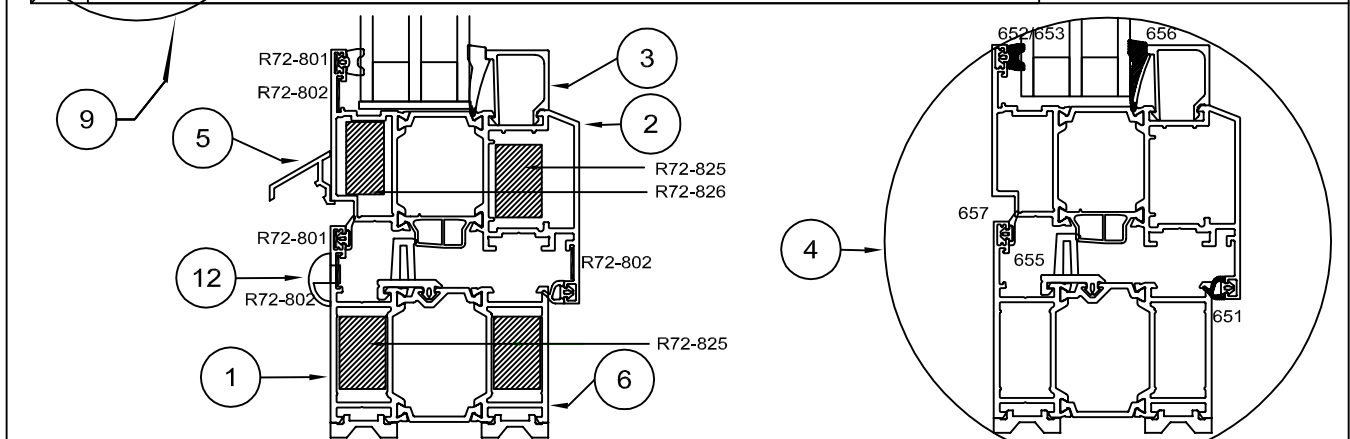
Ulosavattavan ikkunan osaluettelo



R72 3.3



* = käytettäessä karmina T-profiilla



01.07.2013

Spazio liukuikkunan osaluettelo

R72 3.4



1. YLEISTÄ

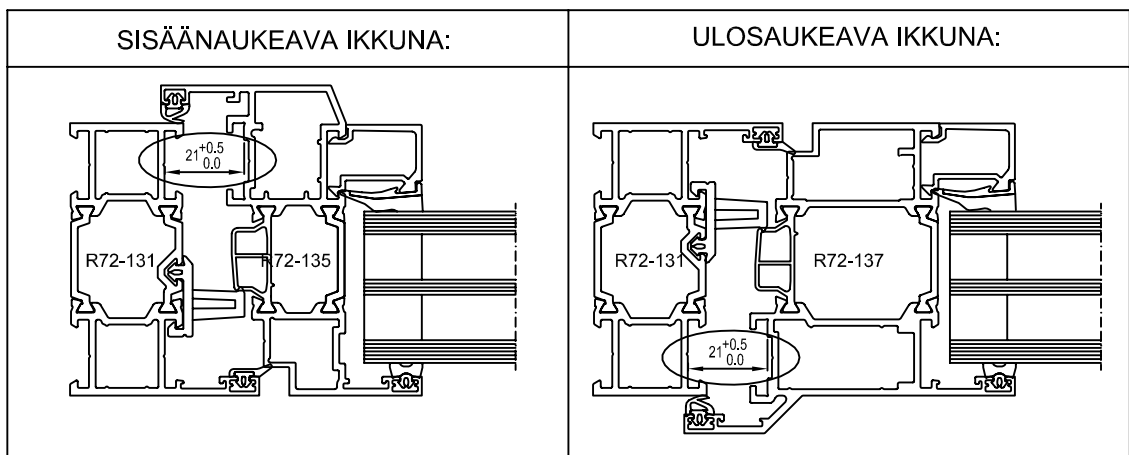
- nämä ohjeet koskevat taulukoita 3.6 / 3.7 / 3.8 (sisäänaukeavat ikkunat), taulukkoa 3.13 ulosaukeava ikkuna) ja taulukkoa 4.1 (lasiseinä)
- kaikki taulukoiden mitat ovat nimellismittoja
- kaikki taulukoiden mitat ovat anodisoiduille profiileille
- maalatuilla profiileilla taulukon antamia mittoja joudutaan joissakin tapauksissa pienentämään (kts. kohta 3)
- taulukoiden rakenteista on esitetty myös vaaka- ja pystyleikkaukset, joista katkaisumitat voidaan myös määrittää

2. LASITUSLISTAT & LASIMITAT

- vaakalasisituslistat "läpi" kaikissa rakenteissa
- katso Lasitus, sivu 6.0: vaakatiivisteeseen 656 asentaminen
- taulukoissa on esitetty lasituslistojen katkaisumitat & lasikokojen laskentakaavat ainoastaan puiteprofiilille R72-135 (sisäänaukeavat ikkunat) ja R72-137 (ulosaukeavat ikkunat)
- muita puiteprofiileita käytettäessä lasituslistojen pituudet ja lasikoot määritetään rakenteiden vaaka- ja pystyleikkauksista

3. IKKUNAPUITTEIDEN KOKO & HELOITUS

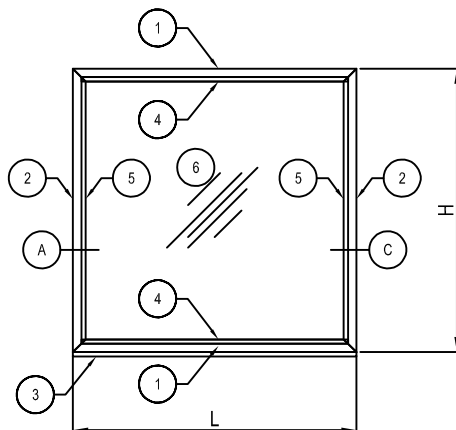
- käytettäessä maalattuja profiileita on taulukoiden/leikkauspiirustusten antamia ikkunan puiteprofiillin mittoja pienennettävä 1...2 mm helojen toimivuuden varmistamiseksi
- ikkunapuitteen mittojen määrityksessä on AINA huomioitava alla oleva helojen mitoitusohje (määrää puitteen mitat)




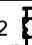

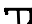




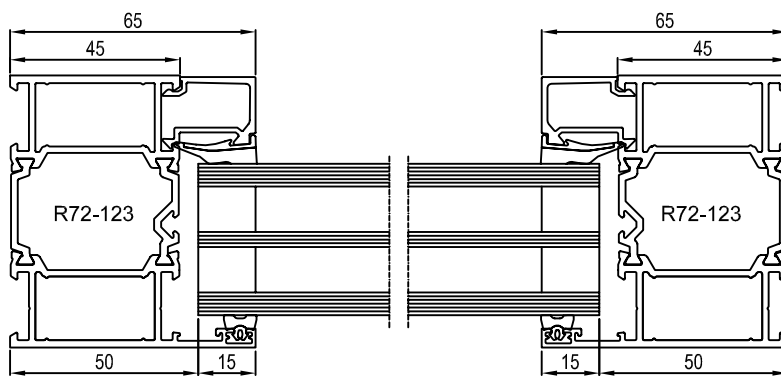
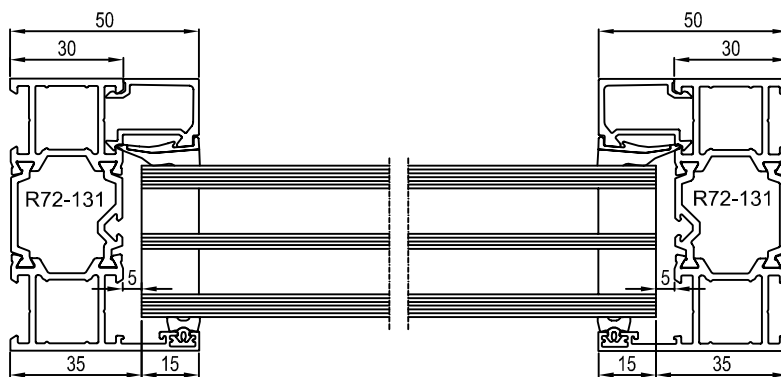
4. LASISEINÄT

- käytettäessä kulmaprofiileita R72-126 (45°) ja R72-127 (90°) katkaisumitat määritetään leikkauspiirustuksista (sivut 4.2 & 4.3)

01.07.2013



		Katkaisumitat eri karmiprofiileilla:					
No:	Osa:	Profiili/suunta:	R72-131 	R72-123 	R72-132 	R72-122 	Kulmat:
1	Vaakakarmi	-	L	L	L	L	45° / 45°
2	Pystykarmi	-	H	H	H	H	45° / 45°
3	Vesipeltiprofiili	R72-523 	L	L	L	L	90° / 90°
4	Vaakalasilistat		L-60	L-90	L-100	L-130	90° / 90°
5	Pystylasilistat		H-100	H-130	H-140	H-170	90° / 90°
6	Lasi		L-70	L-100	L-110	L-140	
			H-70	H-100	H-110	H-140	

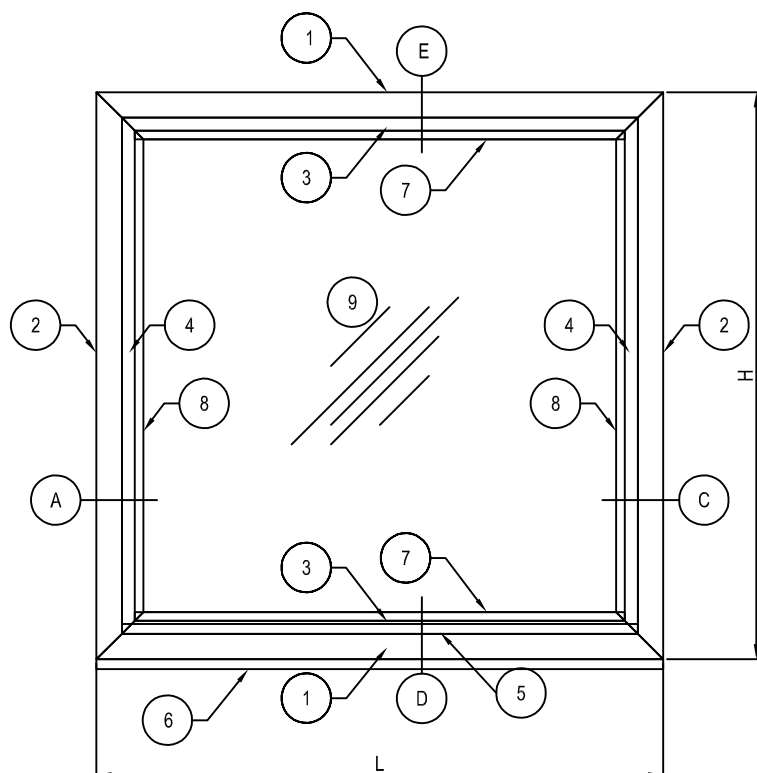


01.02.2013






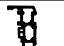
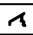




R72 3.6

NOKIAN
PROFIILIT

Kiinteä ikkuna
Katkaisumitat



Katkaisumitat eri karmiprofileilla:

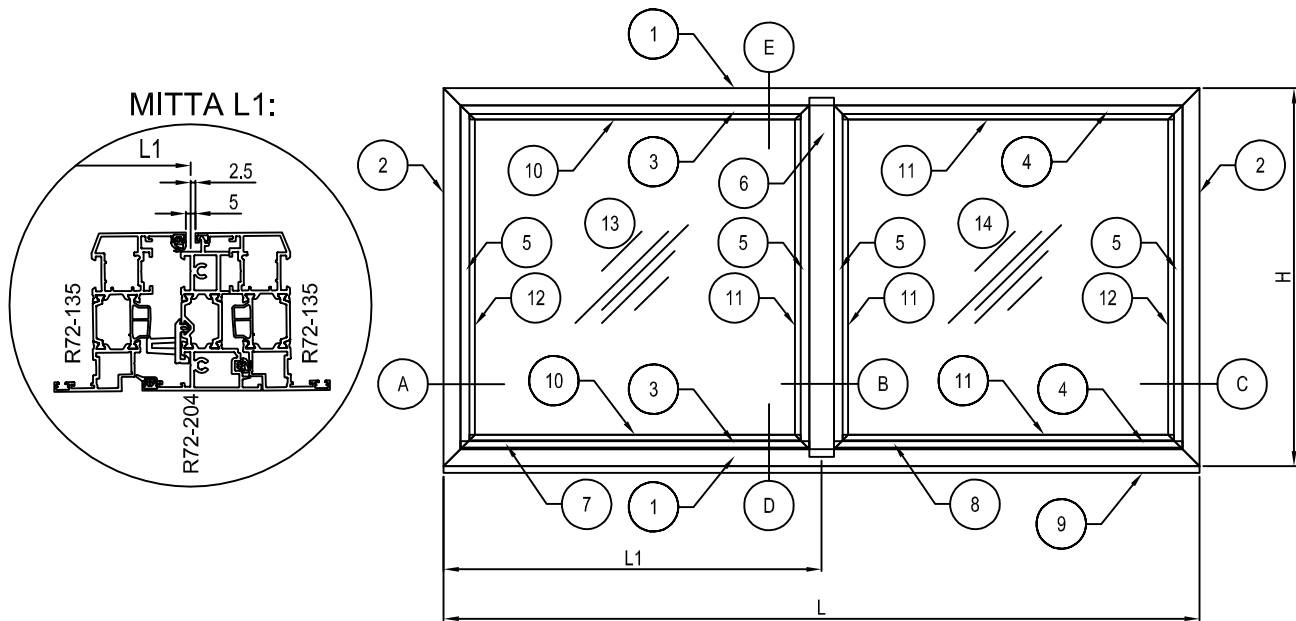
No:	Osa:	Profiili/suunta:	R72-131 	R72-123 	R72-132 	R72-122 	Kulmat:
1	Vaakakarmi	-	L	L	L	L	45° / 45°
2	Pystykarmi	-	H	H	H	H	45° / 45°
3	Vaakapuite	R72-135 	L-48	L-78	L-88	L-118	45° / 45°
4	Pystypuite	R72-135 	H-48	H-78	H-88	H-118	45° / 45°
5	Tippanokka	R72-524 	L-110	L-140	L-150	L-180	-
6	Vesipeltiprofiili	R72-523 	L	L	L	L	90° / 90°
7	Vaakalasilistat		L-146	L-176	L-186	L-216	90° / 90°
8	Pystylasilistat		H-186	H-216	H-226	H-256	90° / 90°
9	Lasi		L-156	L-186	L-196	L-226	
			H-156	H-186	H-196	H-226	

Sisäänaukeava ikkuna
Katkaisumitat

NOKIAN
PROFILIT

R72 3.7

01.07.2013



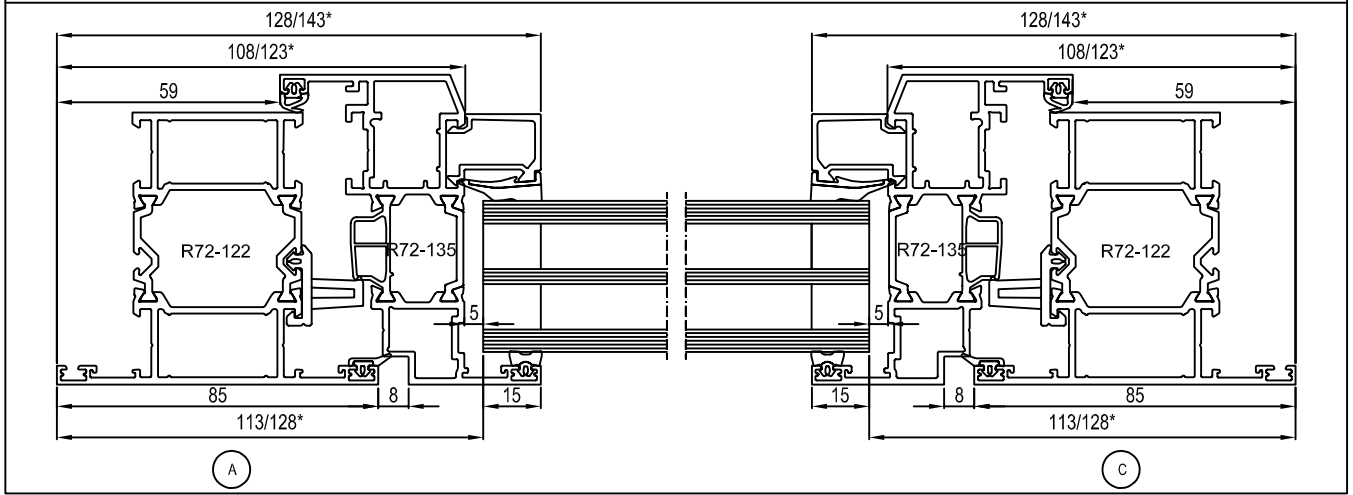
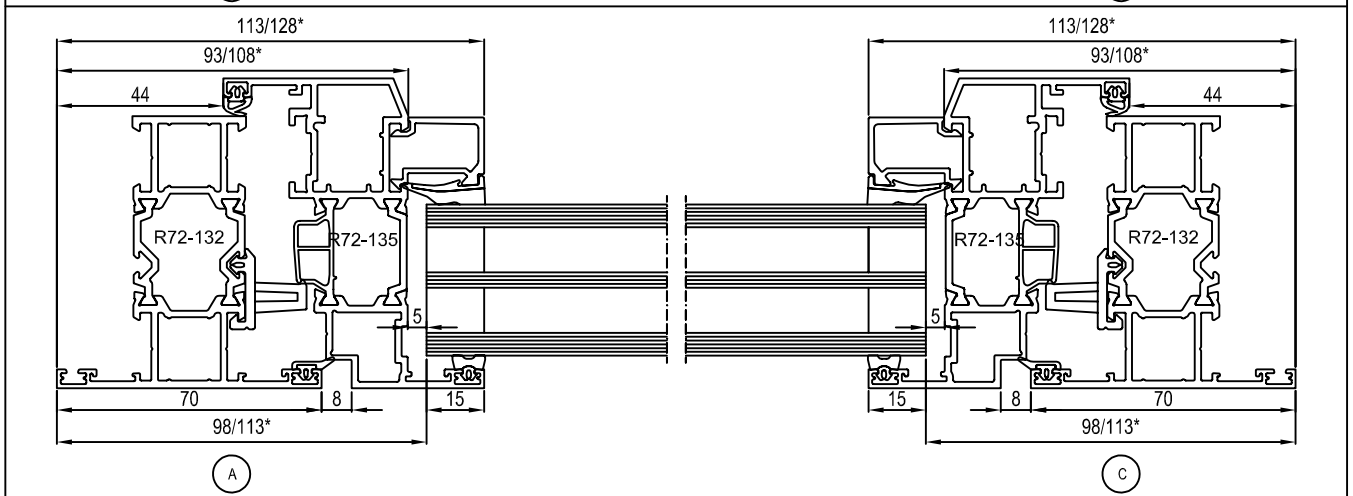
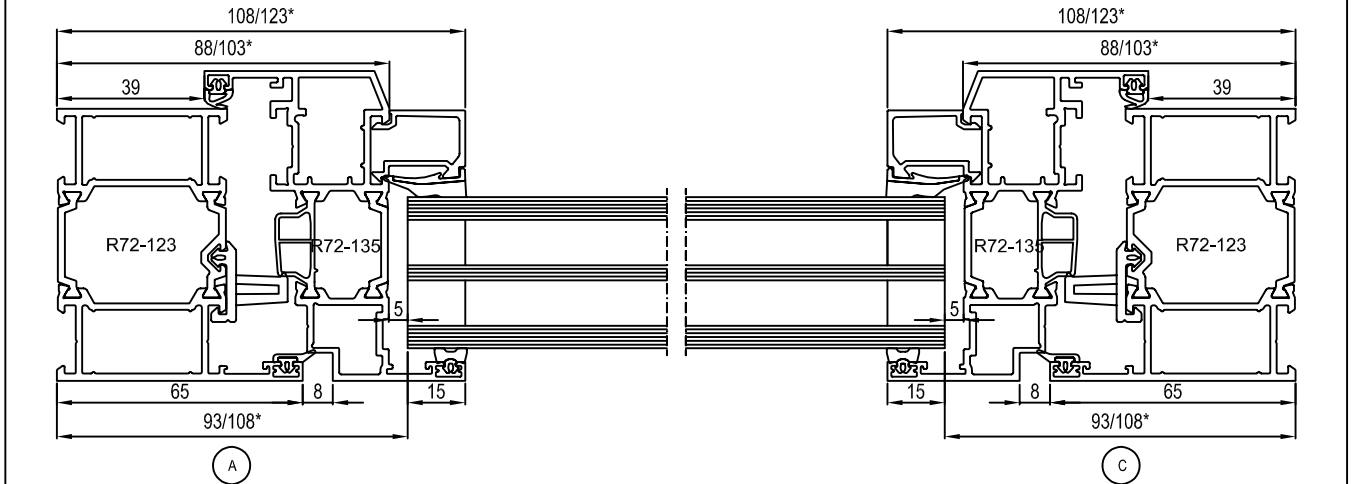
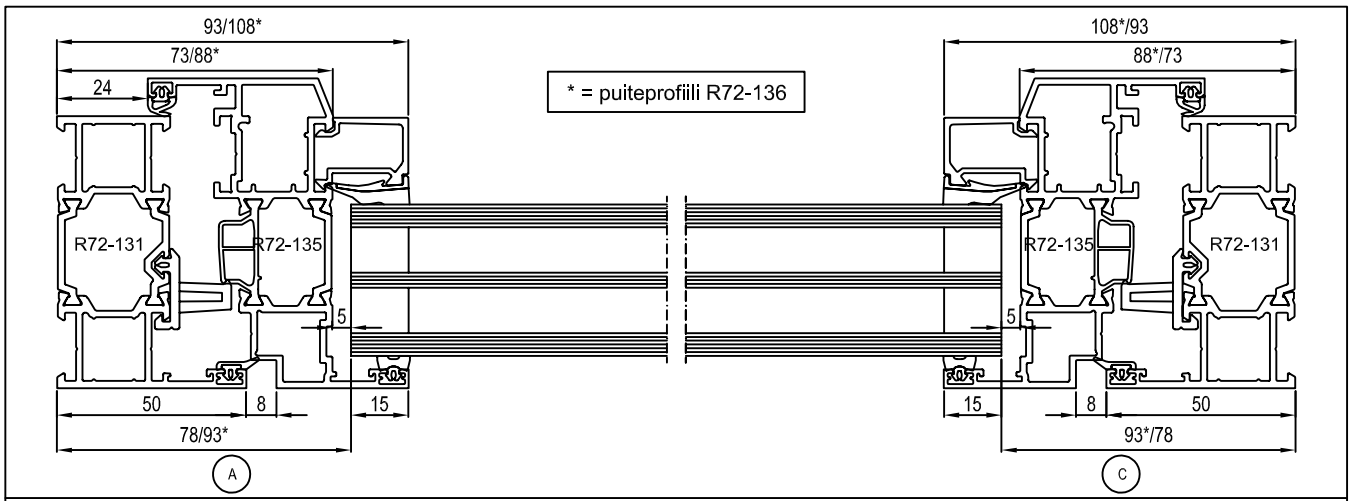
			Katkaisumitat eri karmiprofileilla:					
No:	Osa:	Profiili/suunta:	R72-131	R72-123	R72-132	R72-122	Kulmat:	
1	Vaakakarmi	-	L	L	L	L	45° / 45°	
2	Pystykarmi	-	H	H	H	H	45° / 45°	
3,4	Vaakapuite	R72-135	3	L1-26.5	L1-41.5	L1-46.5	L1-61.5	45° / 45°
			4	L-L1-26.5	L-L1-41.5	L-L1-46.5	L-L1-61.5	
5	Pystypuite	R72-135	H-48	H-78	H-88	H-118	45° / 45°	
6	Kääntöprofiili	R72-204	H-119	H-149	H-159	H-189	90° / 90°	
7,8	Tippanokka	R72-524	7	L1-88	L1-103	L1-108	L1-123	-
			8	L-L1-27	L-L1-42	L-L1-47	L-L1-62	
9	Vesipeltiprofiili	R72-523	L	L	L	L	90° / 90°	
10,11	Vaakalasilistat		10	L1-124.5	L1-139.5	L1-144.5	L1-159.5	90° / 90°
			11	L-L1-124.5	L-L1-139.5	L-L1-144.5	L-L1-159.5	
12	Pystylasilistat		H-186	H-216	H-226	H-256	90° / 90°	
13	Lasi		L1-134	L1-149	L1-154	L1-169		
			H-156	H-186	H-196	H-226		
14	Lasi		L-L1-134	L-L1-149	L-L1-154	L-L1-169		
			H-156	H-186	H-196	H-226		

01.07.2013

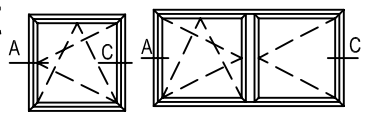
R72 3.8

NOKIAN
PROFILIT

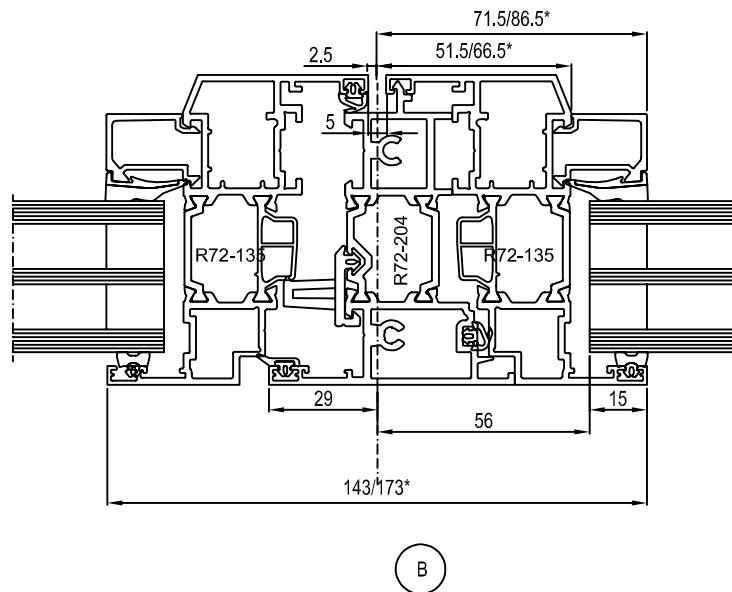
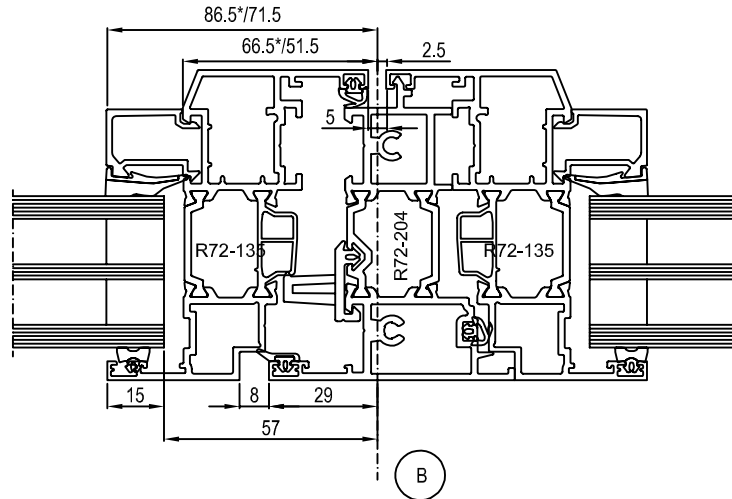
Sisäänaukeava pari-ikkuna
Katkaisumitat



Sis.aukeavat ikkunat
 Detaljit A & C



R72 3.9



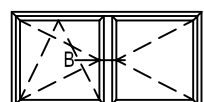
* = puiteprofiili R72-136

01.07.2013

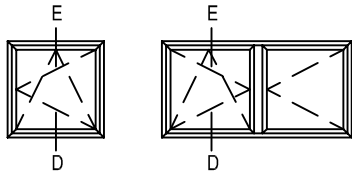
R72 3.10



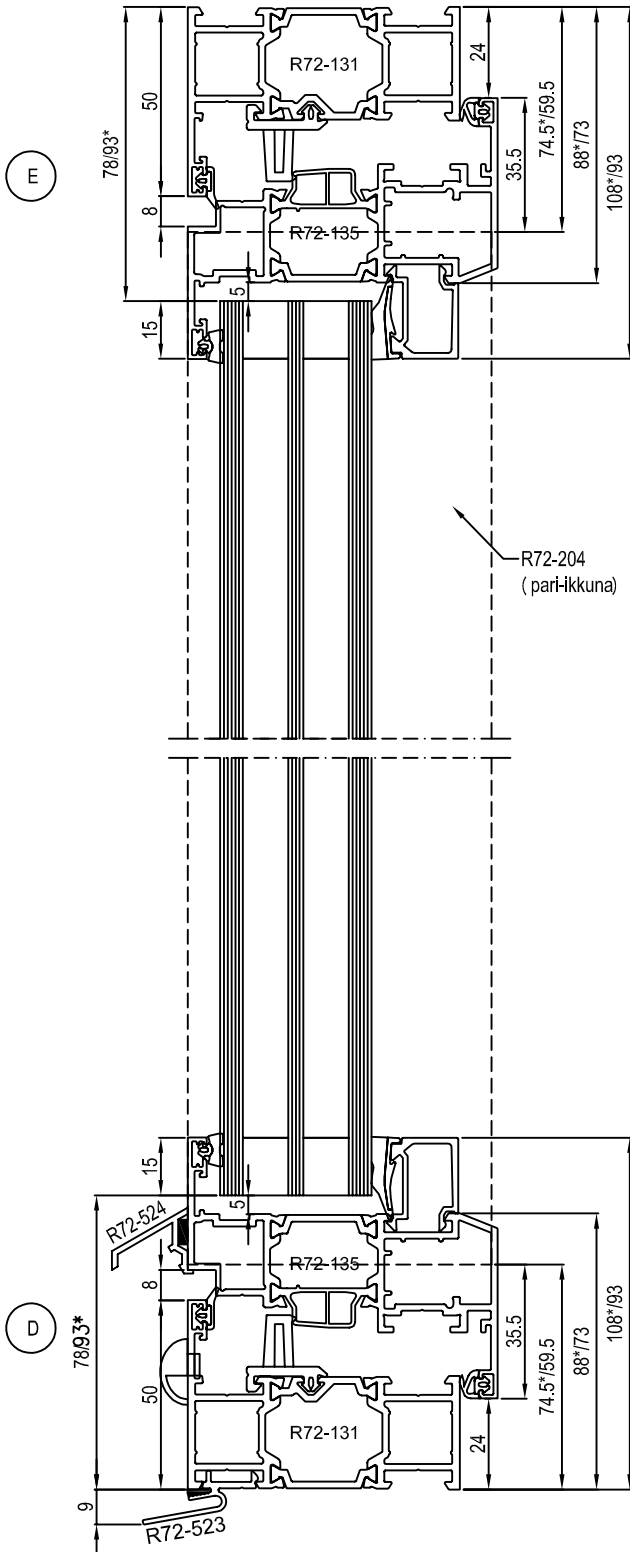
Sisäänaukeava pari-ikkuna
 Detalji B



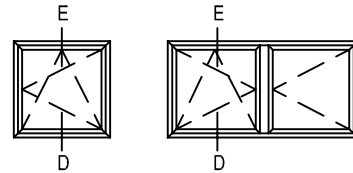
KARMI R72-131:



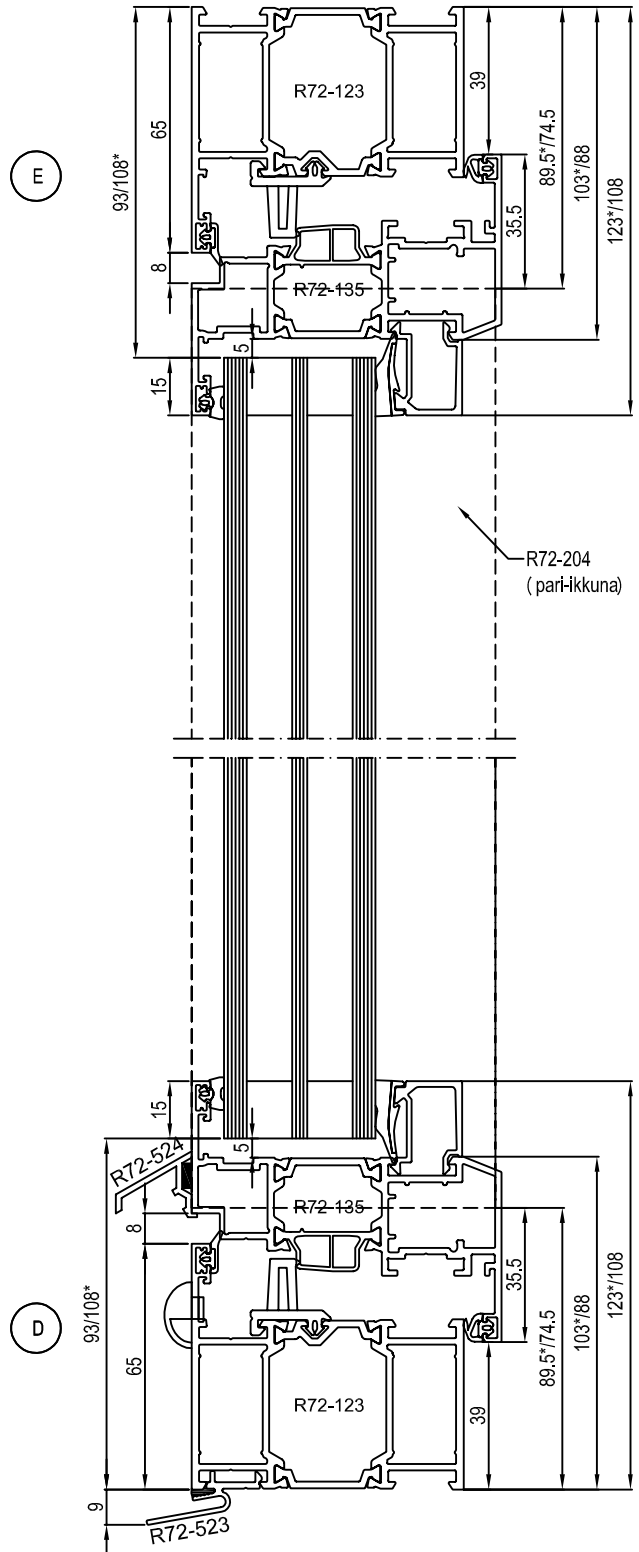
* = puiteprofiili R72-136



KARMI R72-123:



* = puiteprofiili R72-136

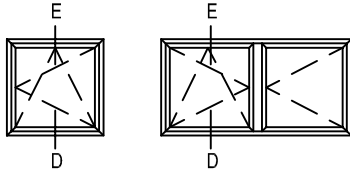


Sisäänaukeavat ikkunat / Det. D & E
Karmit R72-131 & R72-123

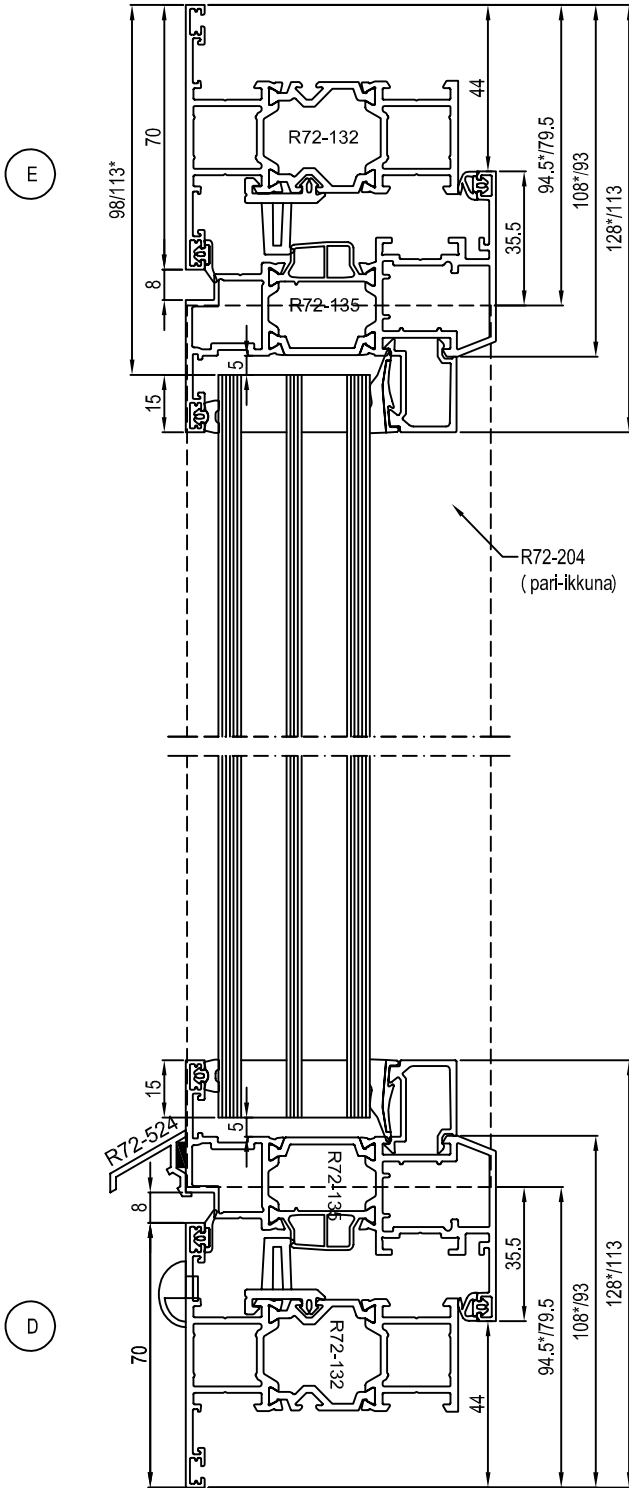


R72 3.11

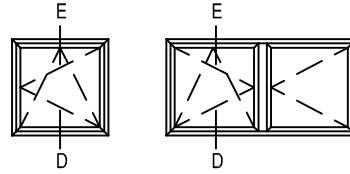
KARMI R72-132:



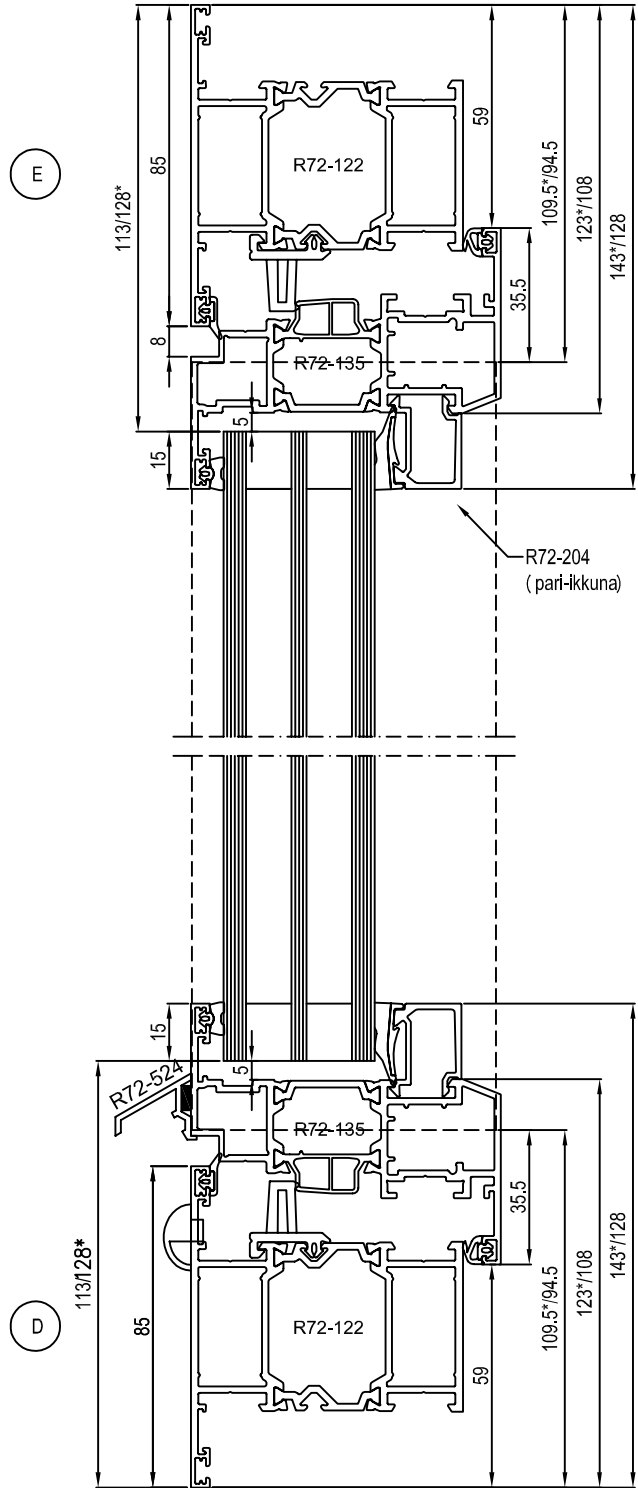
* = puiteprofiili R72-136



KARMI R72-122:



* = puiteprofiili R72-136

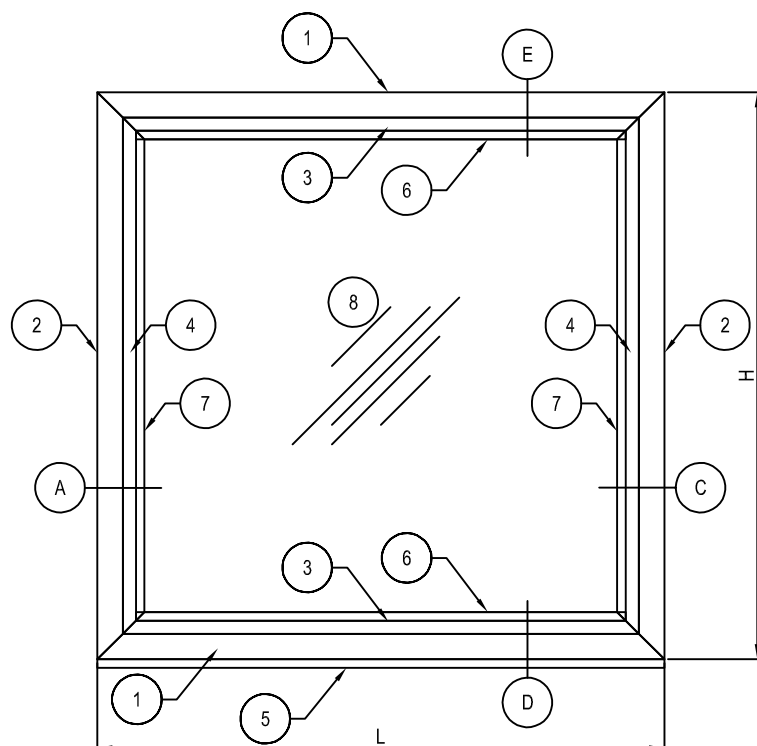


01.07.2013



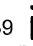
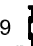


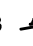

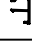

R72 3.12



Sisäänaukeavat ikkunat / Det. D & E
Karmit R72-132 & R72-122



Katkaisumitat eri karmiprofileilla:

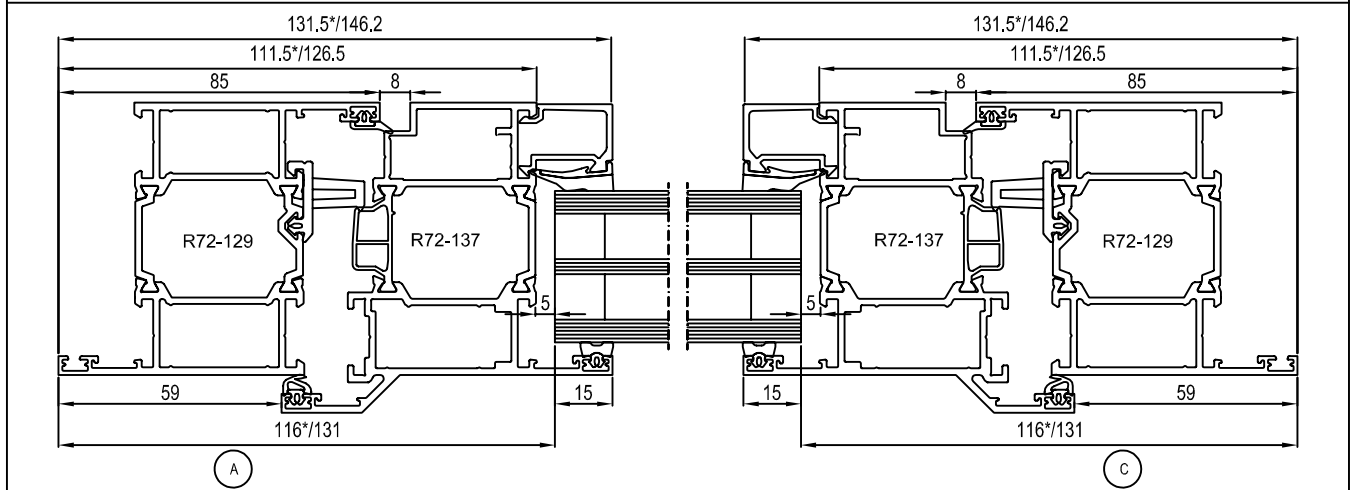
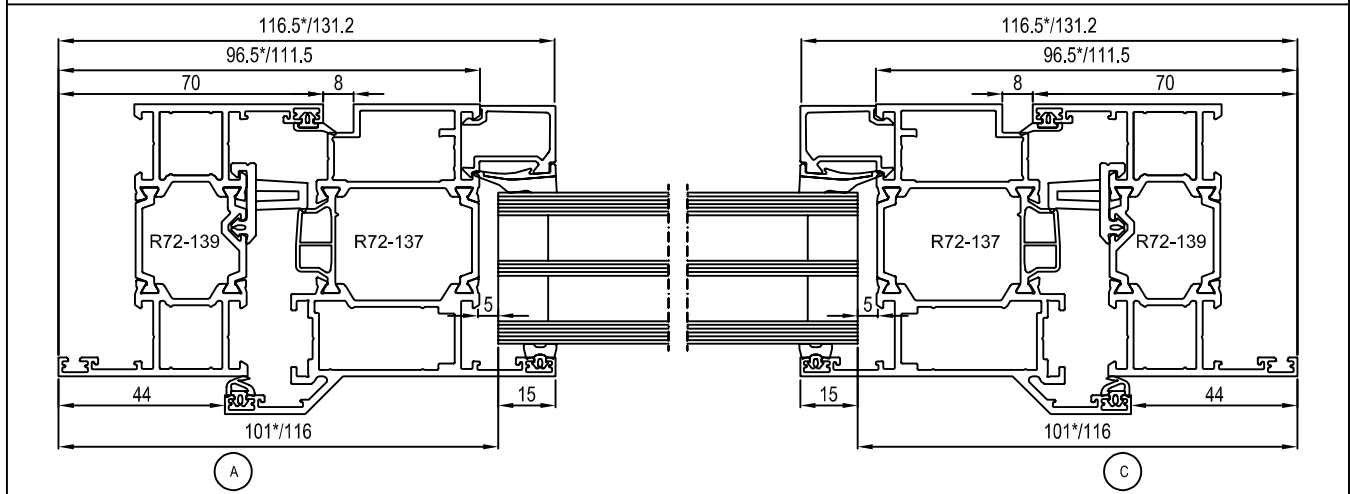
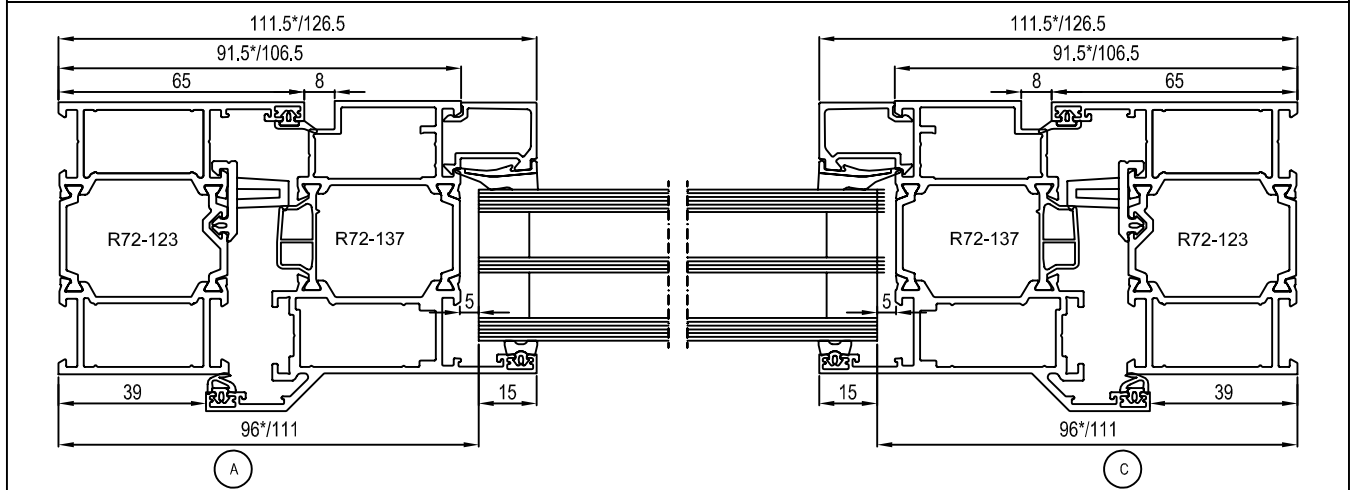
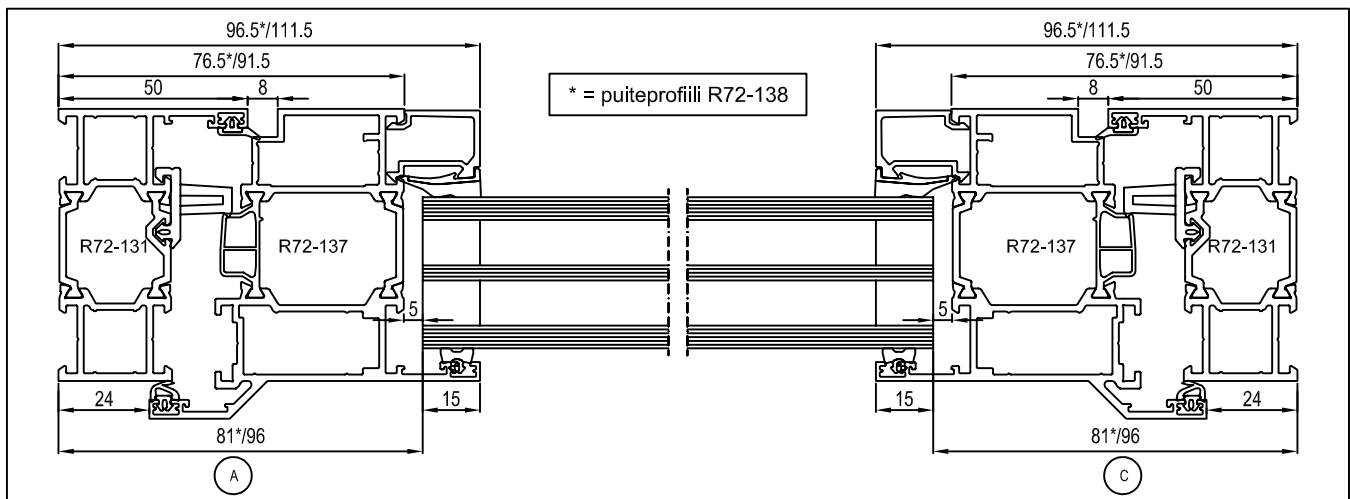
No:	Osa:	Profiili/suunta:	R72-131 	R72-123 	R72-139 	R72-129 	Kulmat:
1	Vaakakarmi	-	L	L	L	L	45° / 45°
2	Pystykarmi	-	H	H	H	H	45° / 45°
3	Vaakapuite	R72-137 	L-48	L-78	L-88	L-118	45° / 45°
4	Pystypuite	R72-137 	H-48	H-78	H-88	H-118	45° / 45°
5	Vesipeltiprofiili	R72-523 	L	L	L	L	90° / 90°
6	Vaakalasilistat		L-183	L-213	L-223	L-253	90° / 90°
7	Pystylasilistat		H-223	H-253	H-263	H-293	90° / 90°
8	Lasi		L-192	L-222	L-232	L-262	
			H-192	H-222	H-232	H-262	

01.07.2013

Ulosaukeava ikkuna
Katkaisumitat

NOKIAN
PROFILIT

R72 3.13

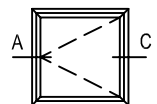


01.07.2013

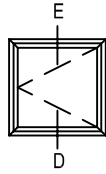
R72 3.14



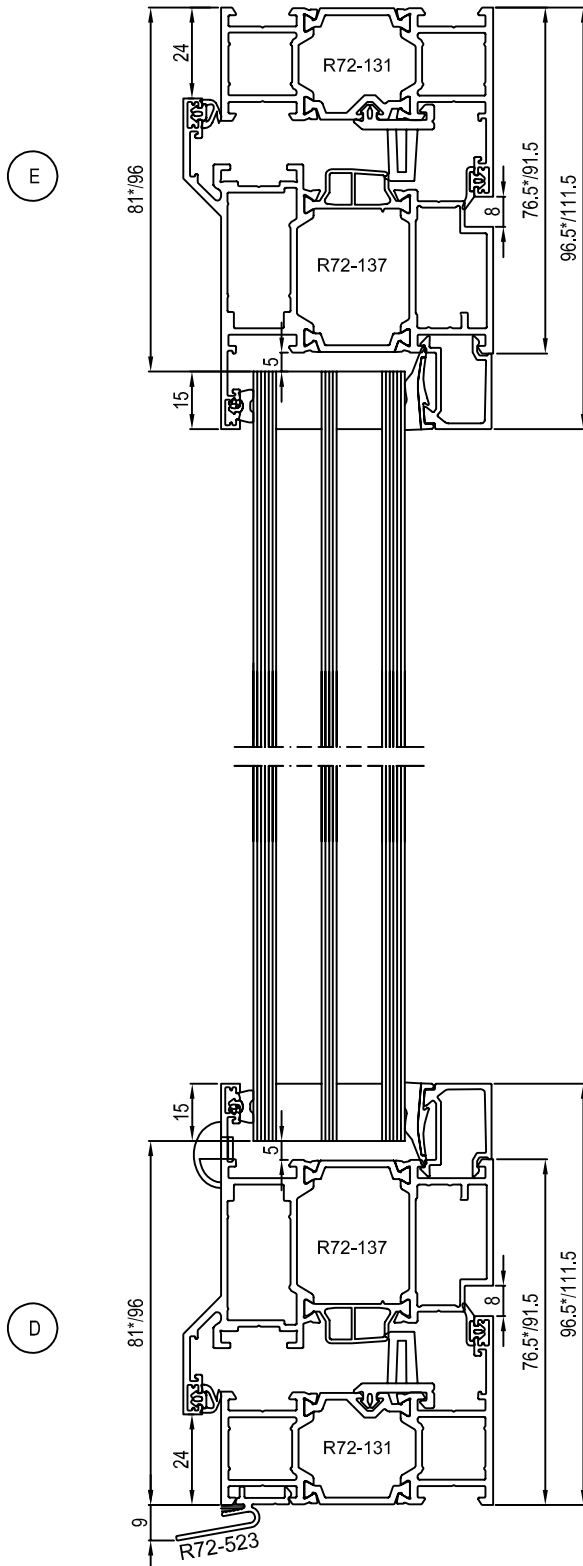
Ulosaukeavat ikkunat
Detailit A & C



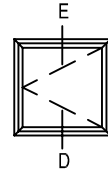
KARMI R72-131:



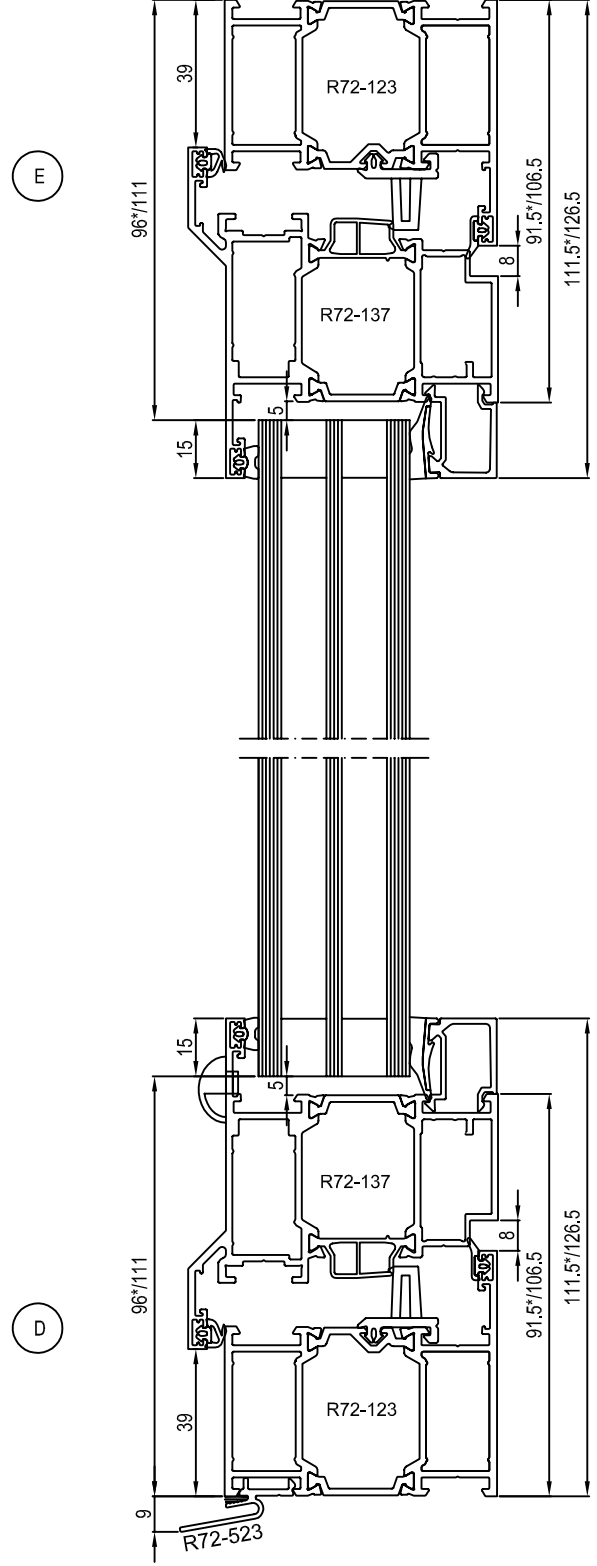
* = puiteprofiili R72-138



KARMI R72-123:



* = puiteprofiili R72-138



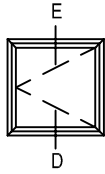
Ulosaukeavat ikkunat

Detaljit D & E / R72-131 & R72-123



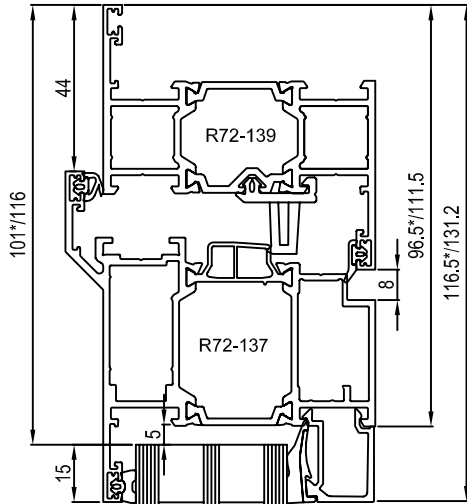
R72 3.15

KARMI R72-139:

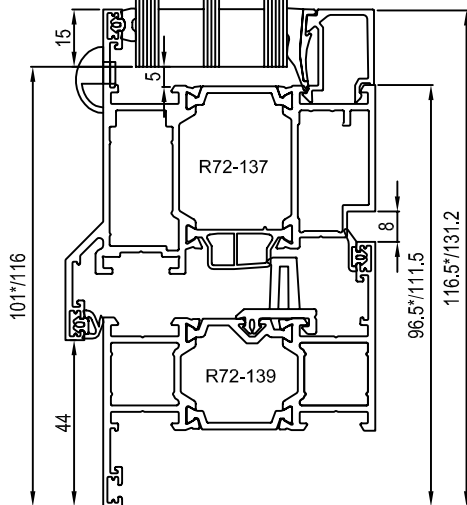


* = puiteprofiili R72-138

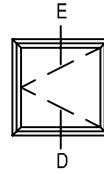
E



D

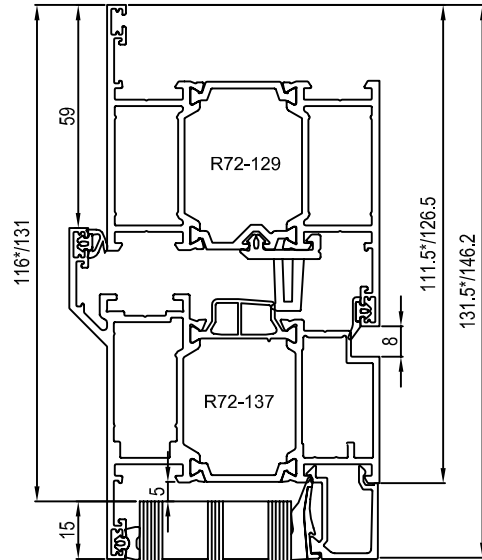


KARMI R72-129:

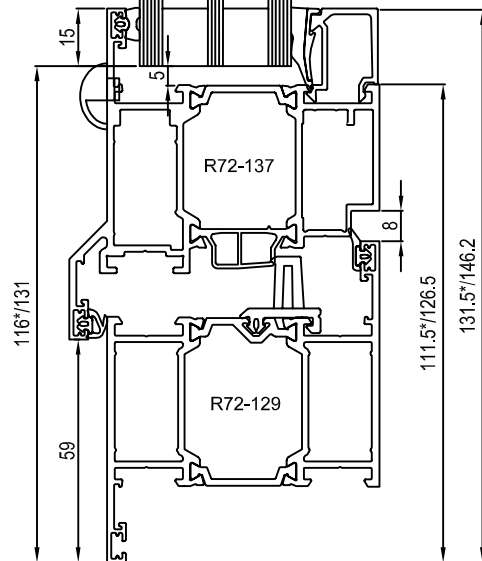


* = puiteprofiili R72-138

E



D

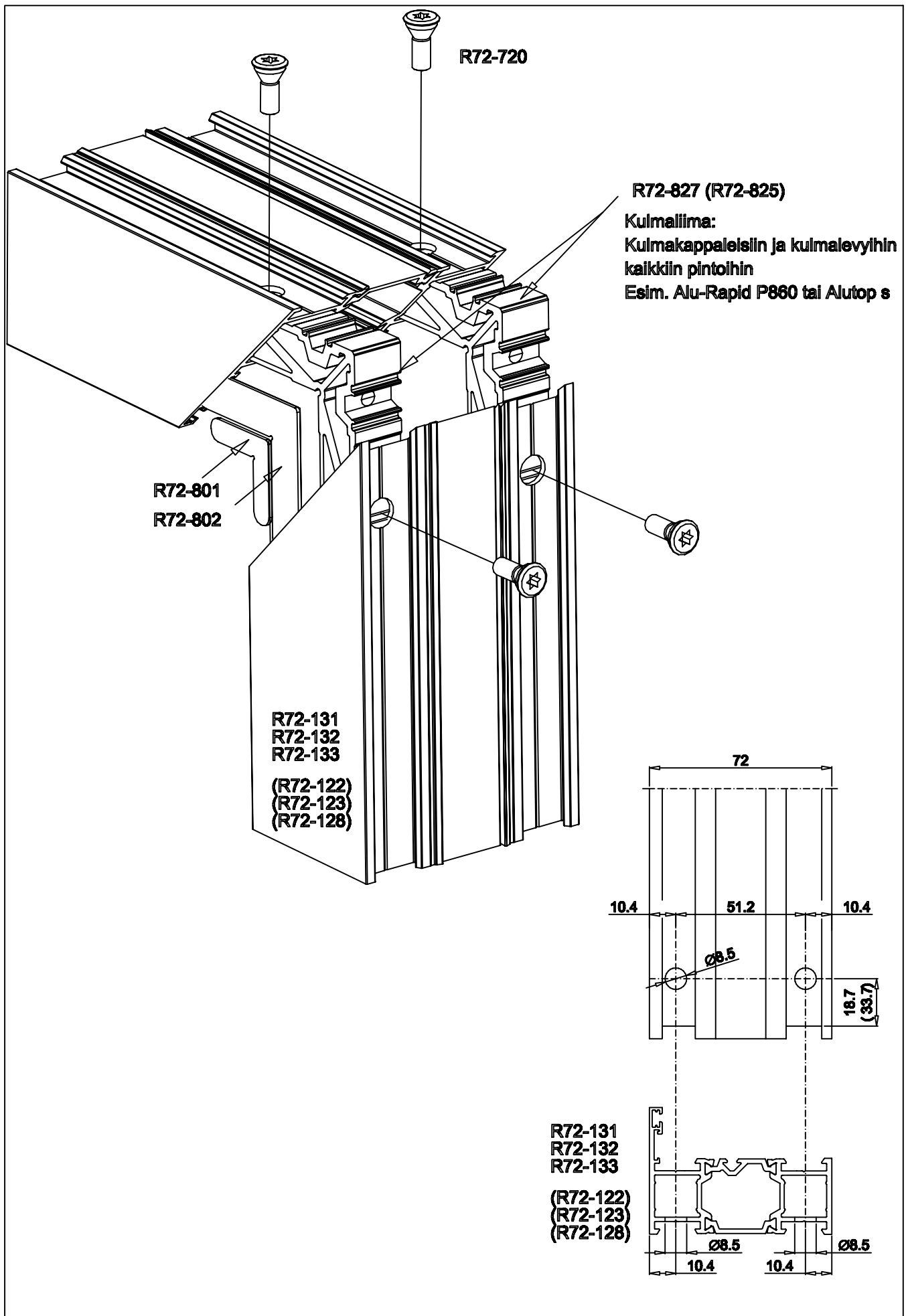


01.07.2013

R72 3.16



Ulosaukeavat ikkunat
 Detaljit D & E / R72-139 & R72-129

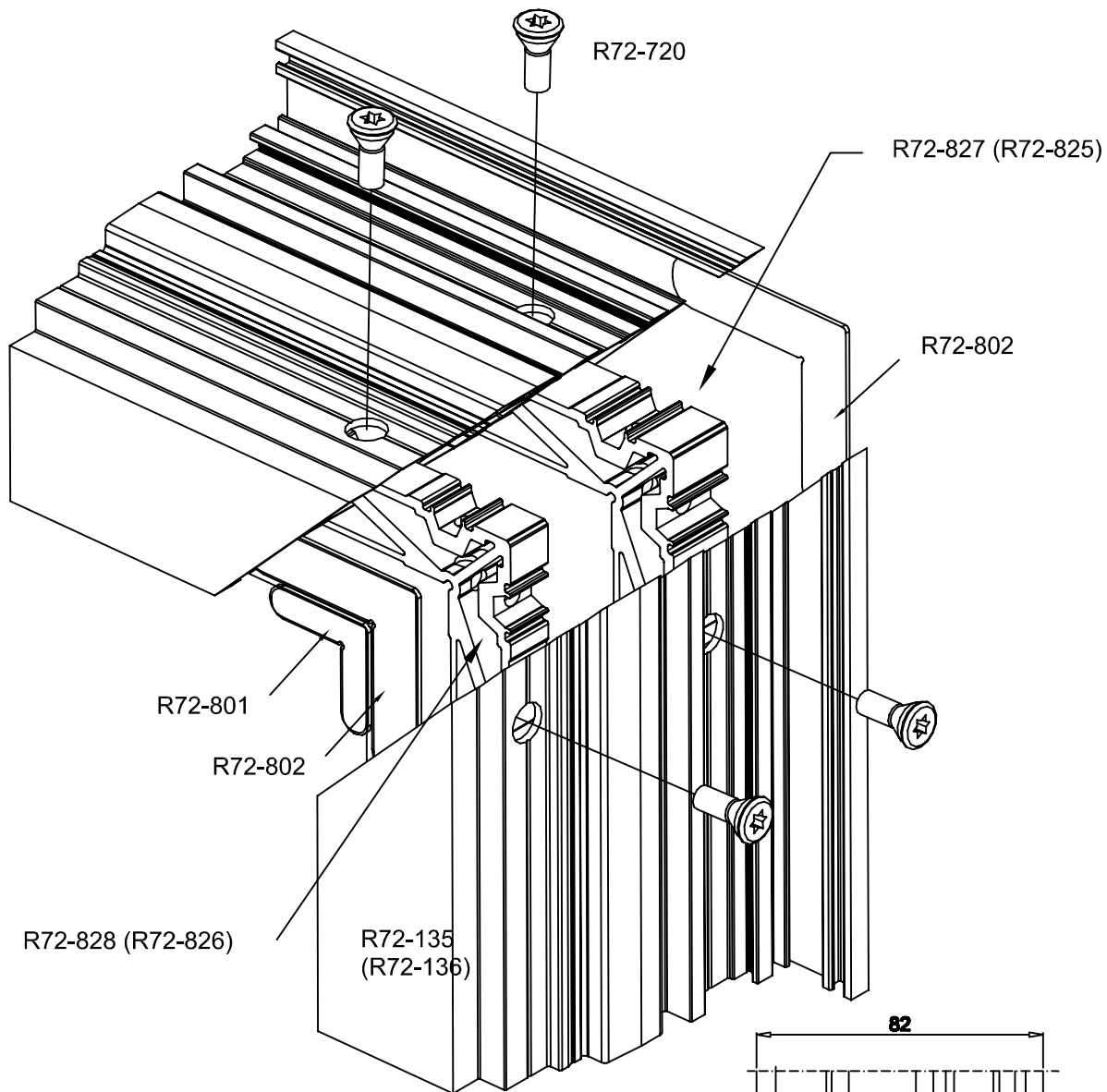


Ikkunakarmin kulmaliitos ruuveilla

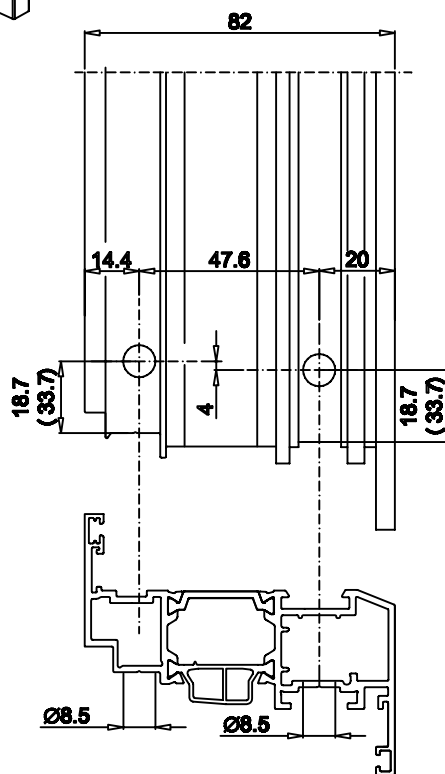
01.07.2013

NOKIAN
PROFILIT

R72 3.17



Kulmaliima :
 Kulmakappaleisiin ja kulmalevyihin
 kaikkiin pintoihin
 Esim. Alu-Rapid P860 tai Alutop s



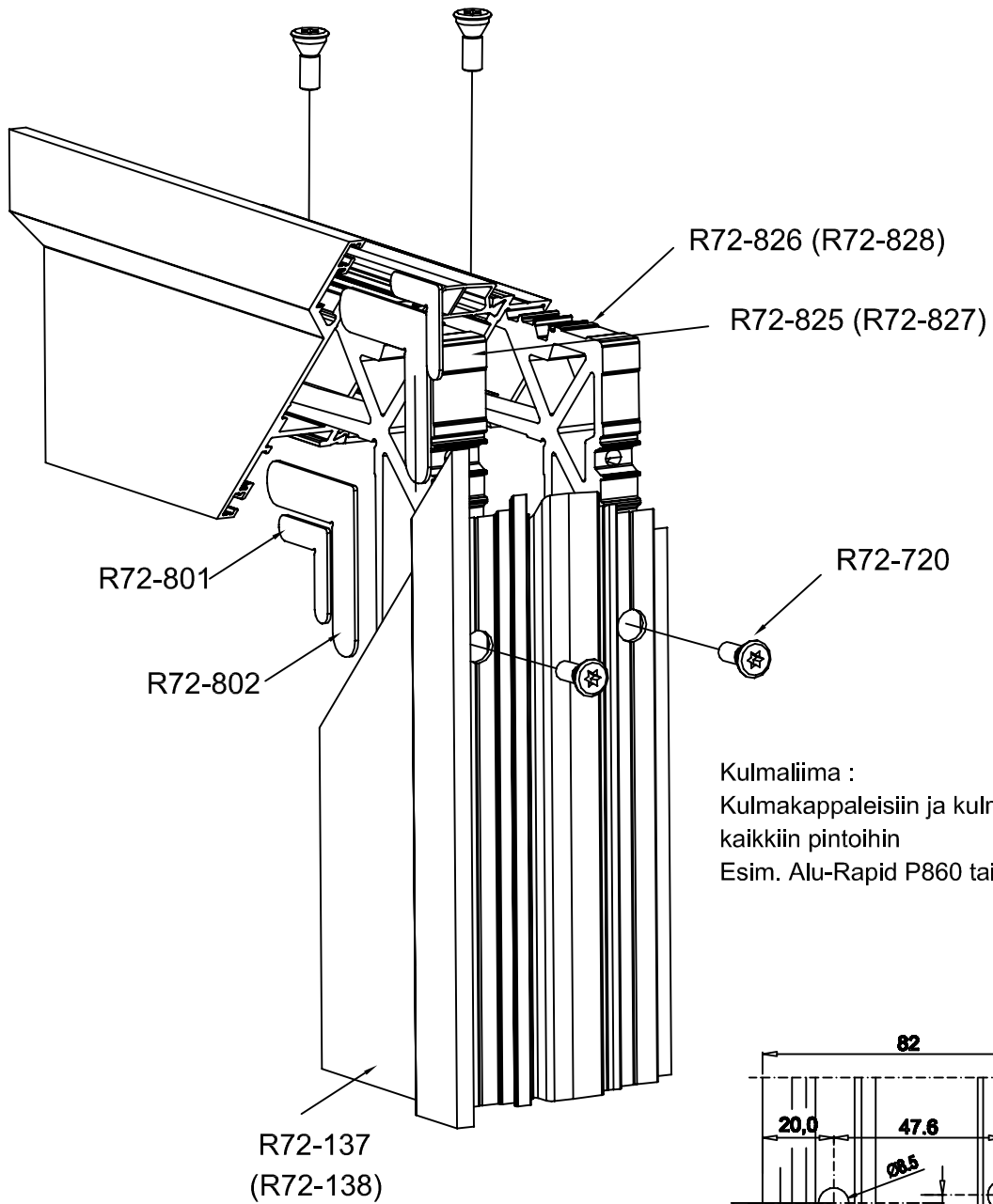
R72-135
 (R72-136)

01.07.2013

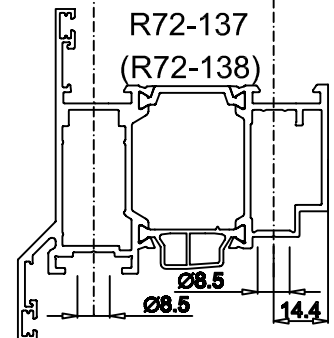
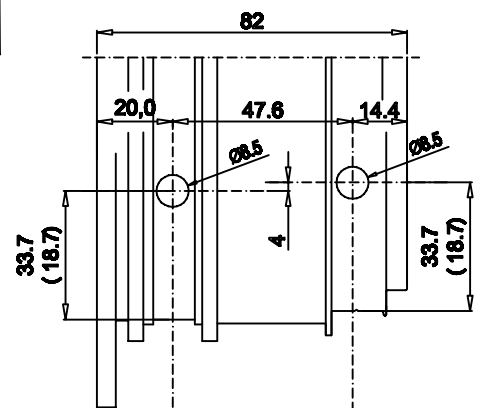
R72 3.18



Ikkunapuitteen kulmaliitos ruuveilla



Kulmaliima :
 Kulmakappaleisiin ja kulmalevyihin
 kaikkiin pintoihin
 Esim. Alu-Rapid P860 tai Alutop s

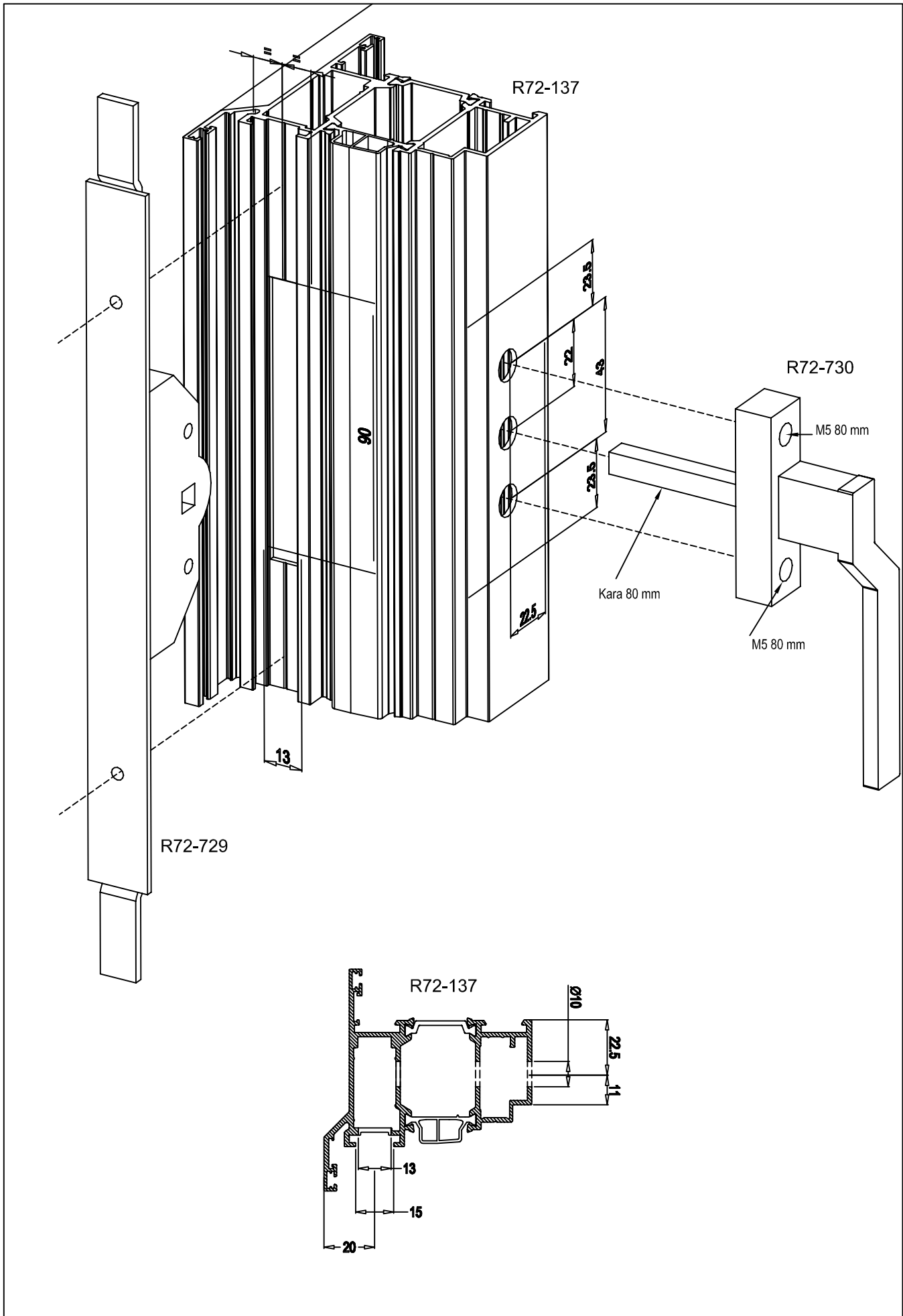


Ulosauk. ikkunapuitteen kulmaliitos ruuveilla

01.07.2013

NOKIAN
 PROFILIT

R72 3.19

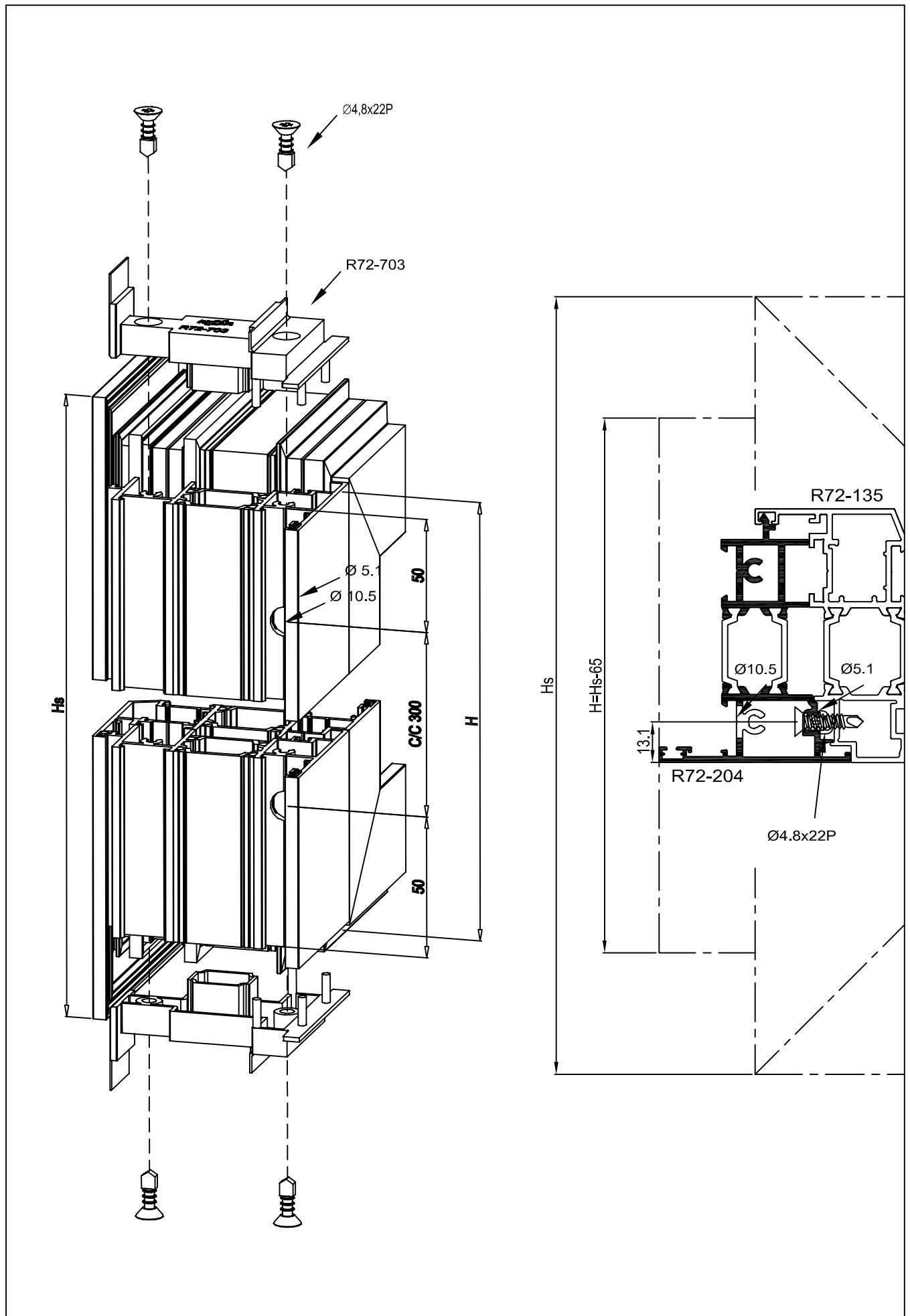


01.07.2013

R72 3.20

Ulosaukeavan ikkunan painikkeen asennus

NOKIAN
PROFILIT



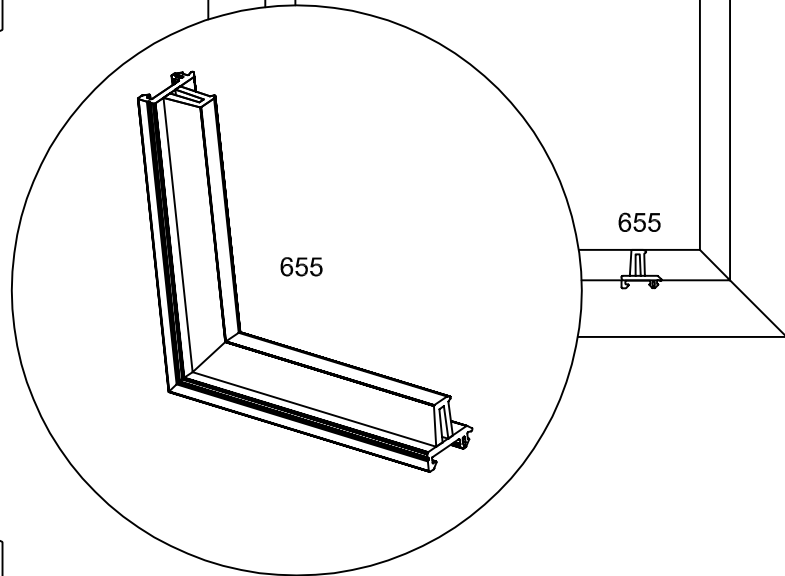
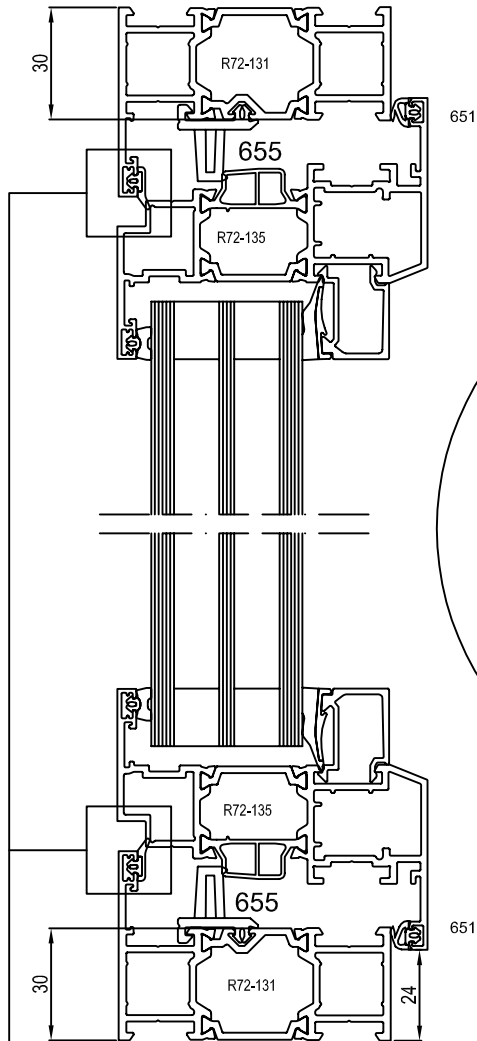
Pari-ikkunan kääntöprofiilin
R72-204 asennus

01.07.2013

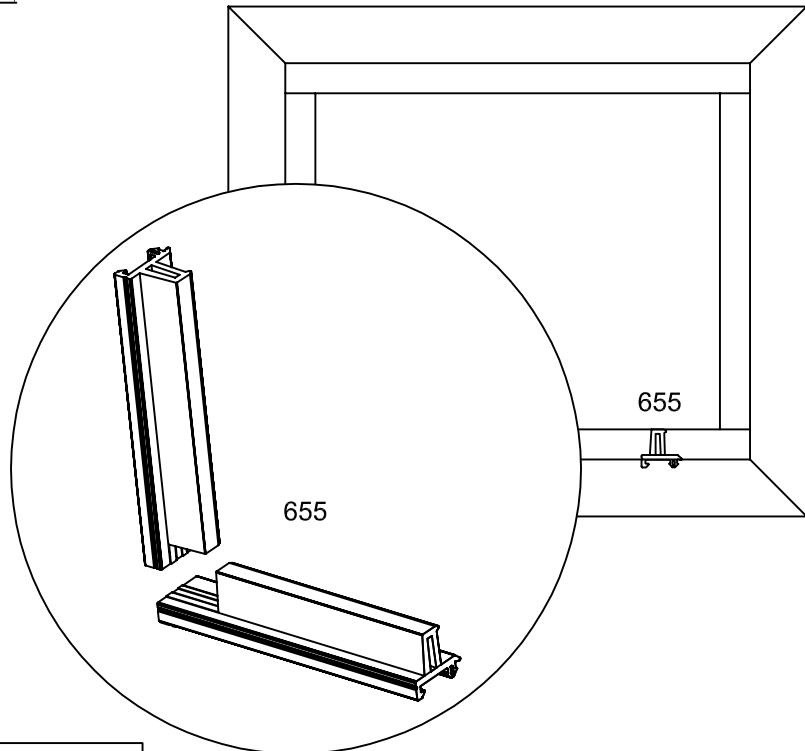
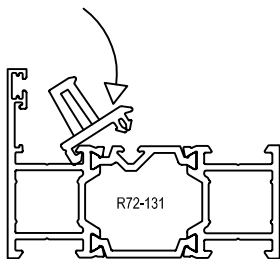
NOKIAN
PROFILIT

R72 3.21

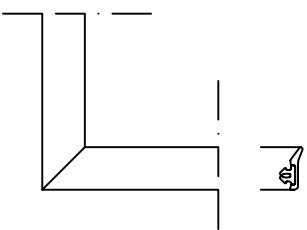
Vaihtoehto 1



Vaihtoehto 2 (helpot olosuhteet)



Tiivisteiden 657 katkaisu



Tiivisteiden katkaisussa huomioitava kutistumisvara ~5mm/1m
Tiivisteiden päät tiivistetään soveltuvalla pikaliimalla tai massalla

Huullostiivisteiden 651 asennus katso sivu 1.10

01.07.2013

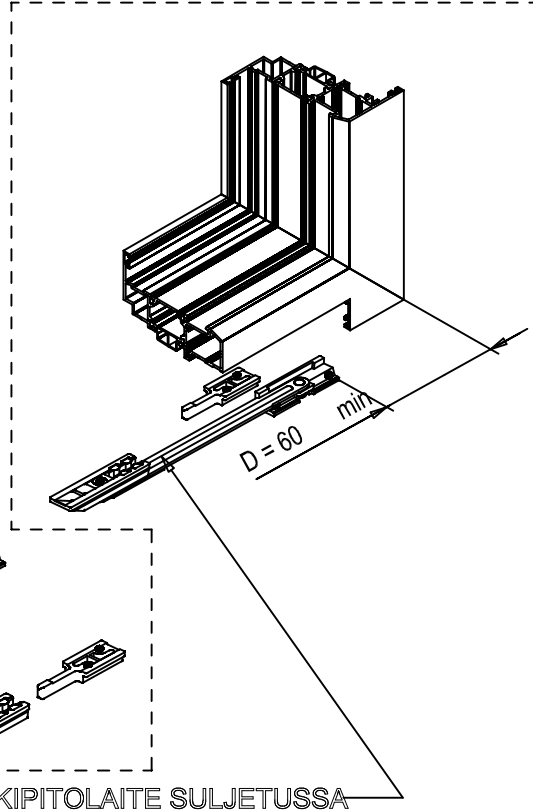
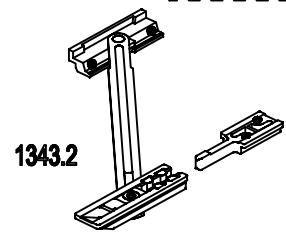
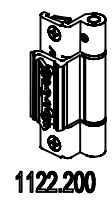
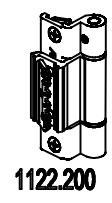
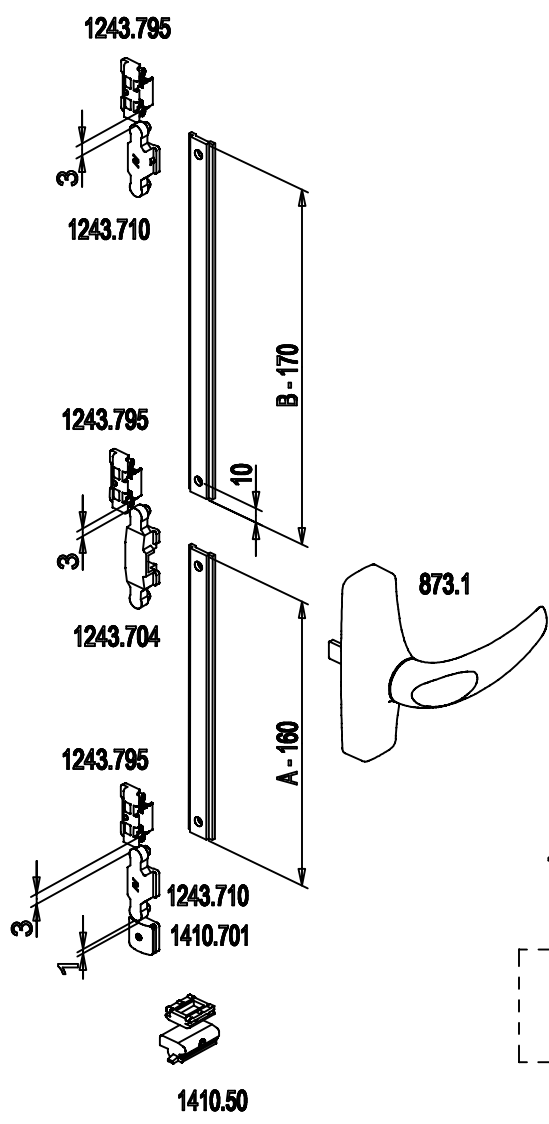
R72 3.22

NOKIAN
PROFIILIT

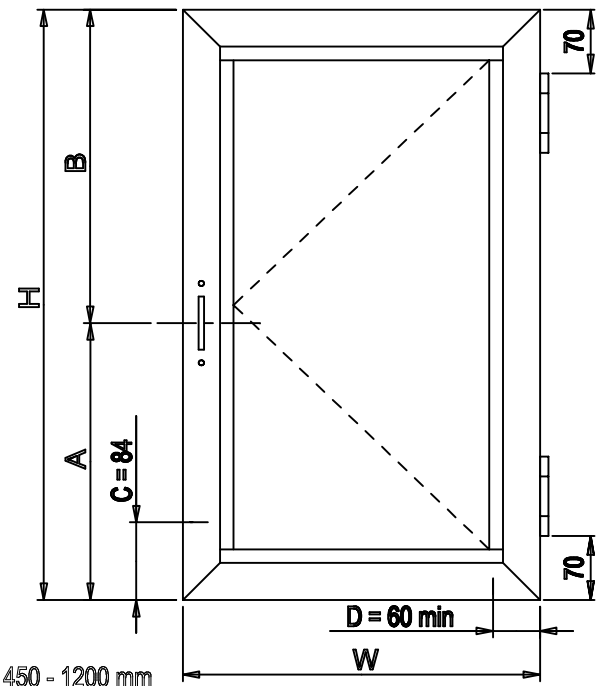
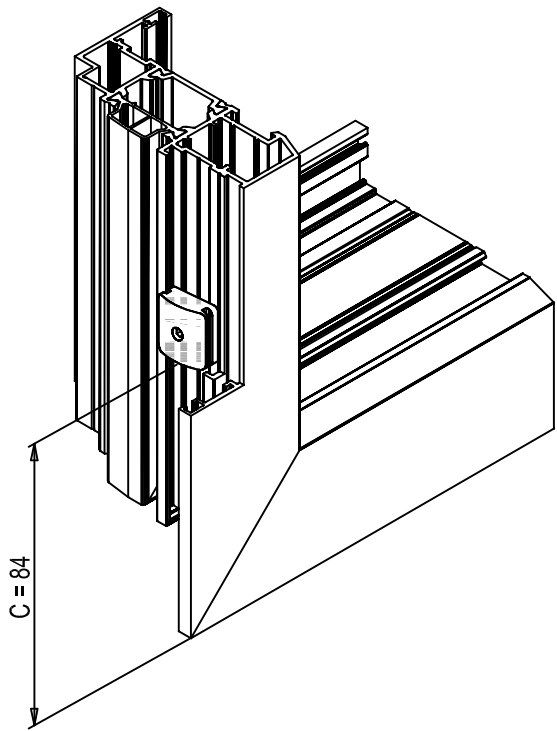
Päättiivisteiden 655 asennus

Huullostiivisteiden 657 asennus

Max. 90 kg



AUKIPITOLAITE SULJETUSSA ASENNOSSA



W = 450 - 1200 mm
H = 400 - 1400 mm

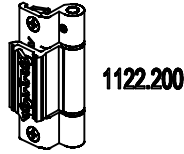
Helapaketti R72-901

W=450-1200 mm, H=400-1400 mm



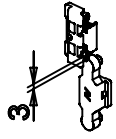
R72 3.23

Max. 100 kg

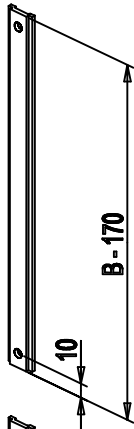


1122.200

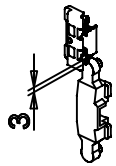
1243.795



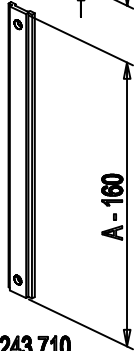
1243.710



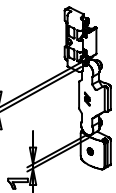
1243.795



1243.704

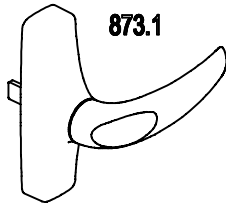


1243.795



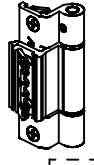
1243.710

1410.701

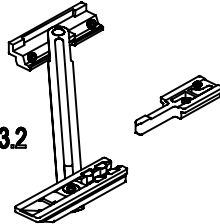


873.1

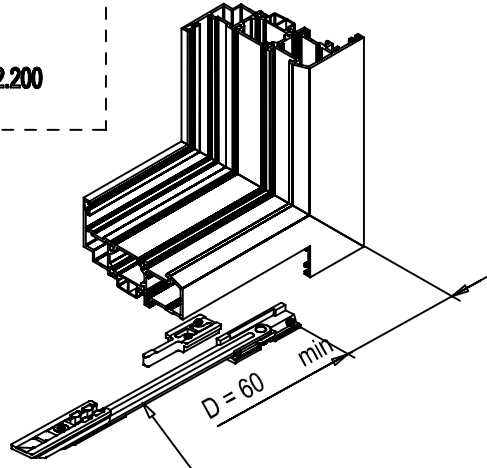
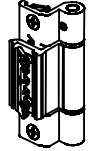
1122.200



1343.2

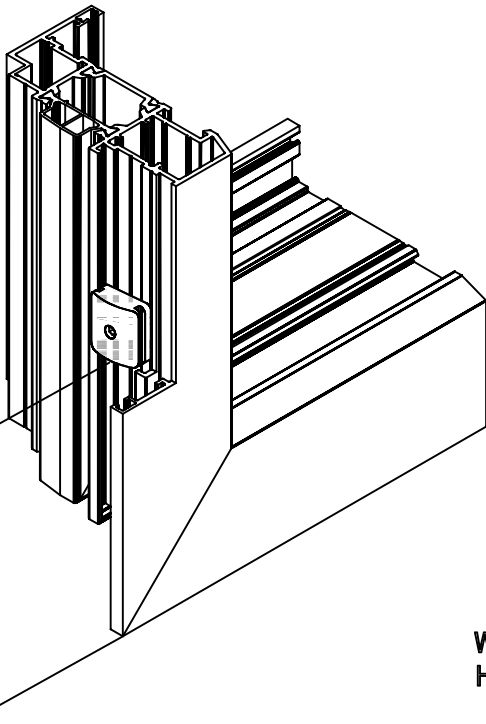


1122.200

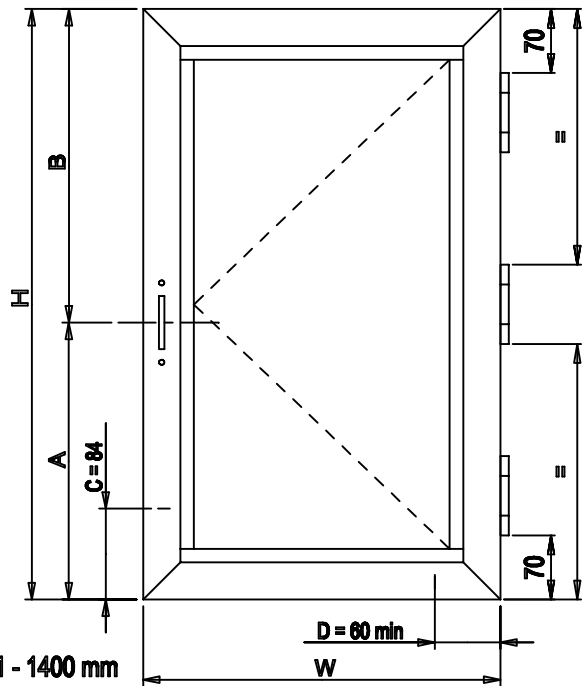


D = 60 min

AUKIPITOLAITE SULJETUSSA
ASENNOSSA



C = 84



W = 1201 - 1400 mm
H = 1401 - 2400 mm

01.07.2013

R72 3.24

NOKIAN
PROFIILIT

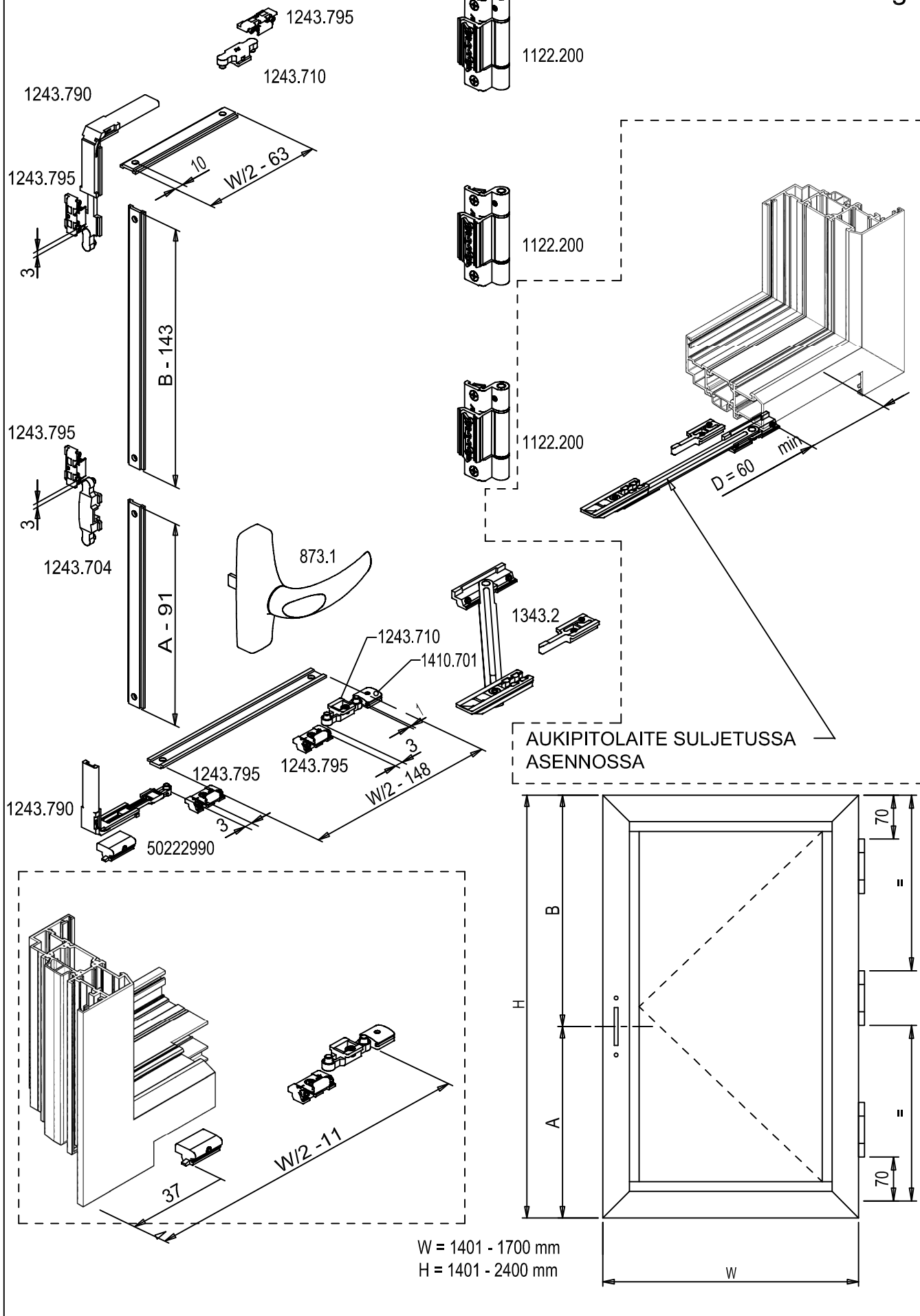


Helapaketti R72-902



W=1201-1400 mm, H=1401-2400 mm

Max. 100 kg



Helapaketti R72-903



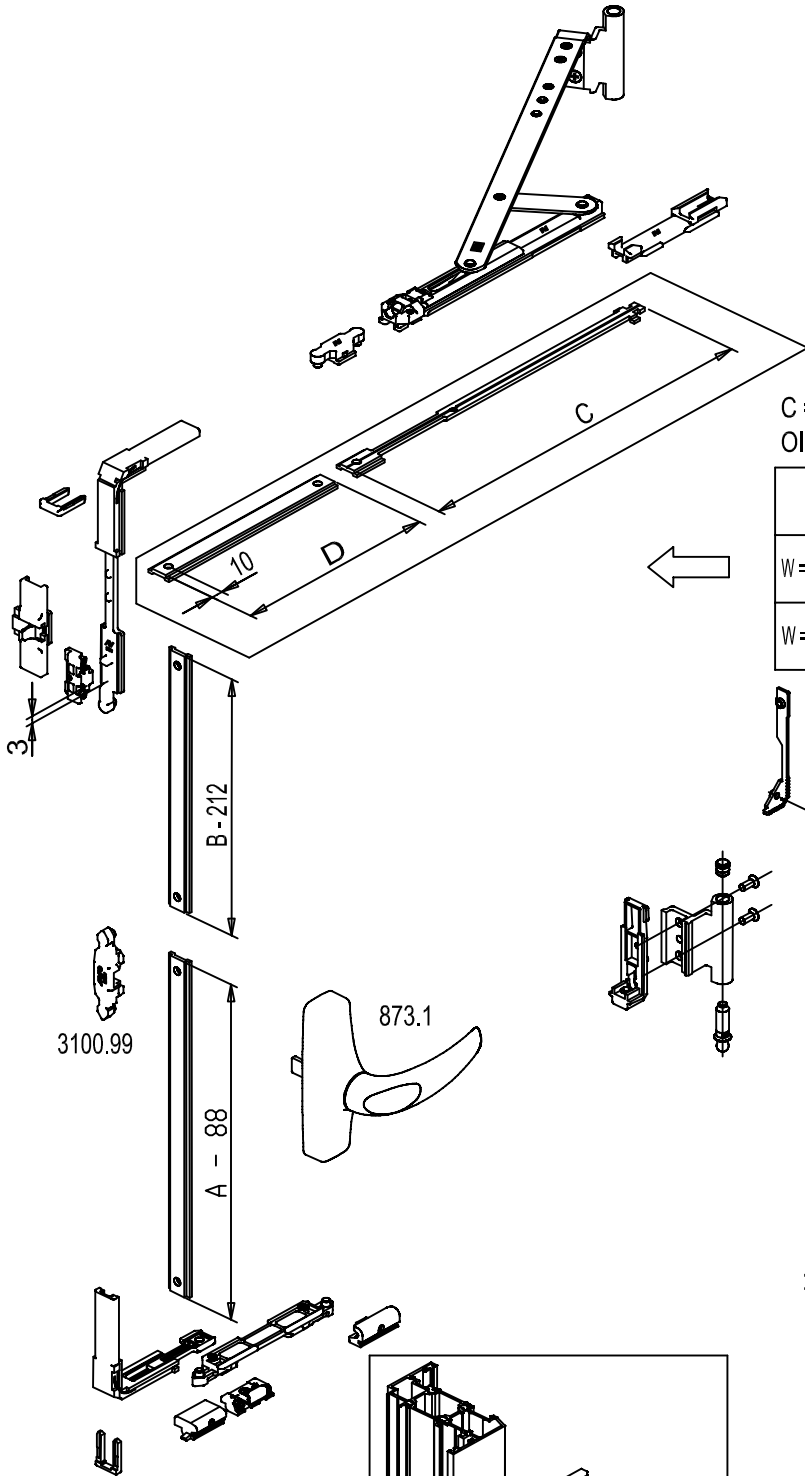
NOKIAN
PROFILIT

R72 3.25

16.4.2015

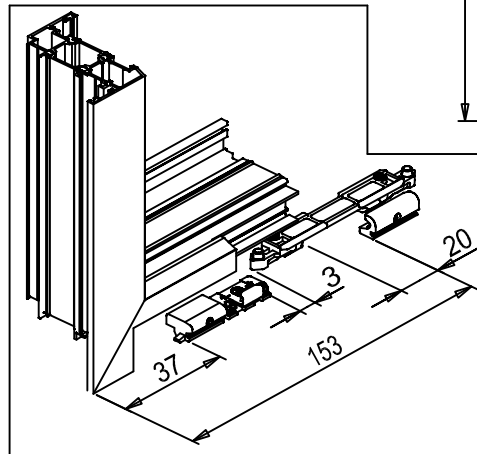
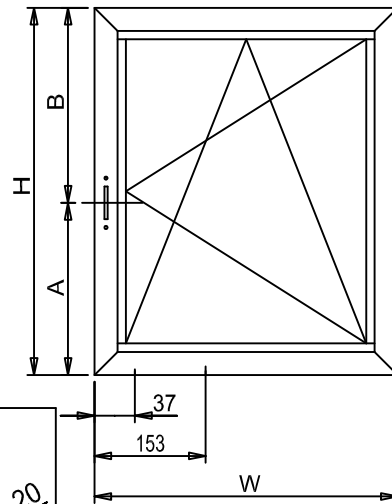
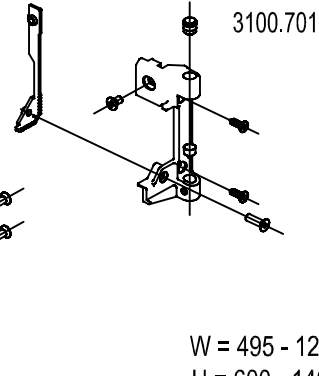
C = KATKAISE TANKO OIKEAAN MITTAAN
(KTS. TAULUKKO)

Max. 150 kg



C = KATKAISE TANKO
OIKEAAN MITTAAN (KTS. TAULUKKO)

LEVEYS	C	D
W = 495 - 695	C = W - 207	/
W = 696 - 1200	C = 300	D = W - 527



01.07.2013

R72 3.26



Helapaketti R72-905

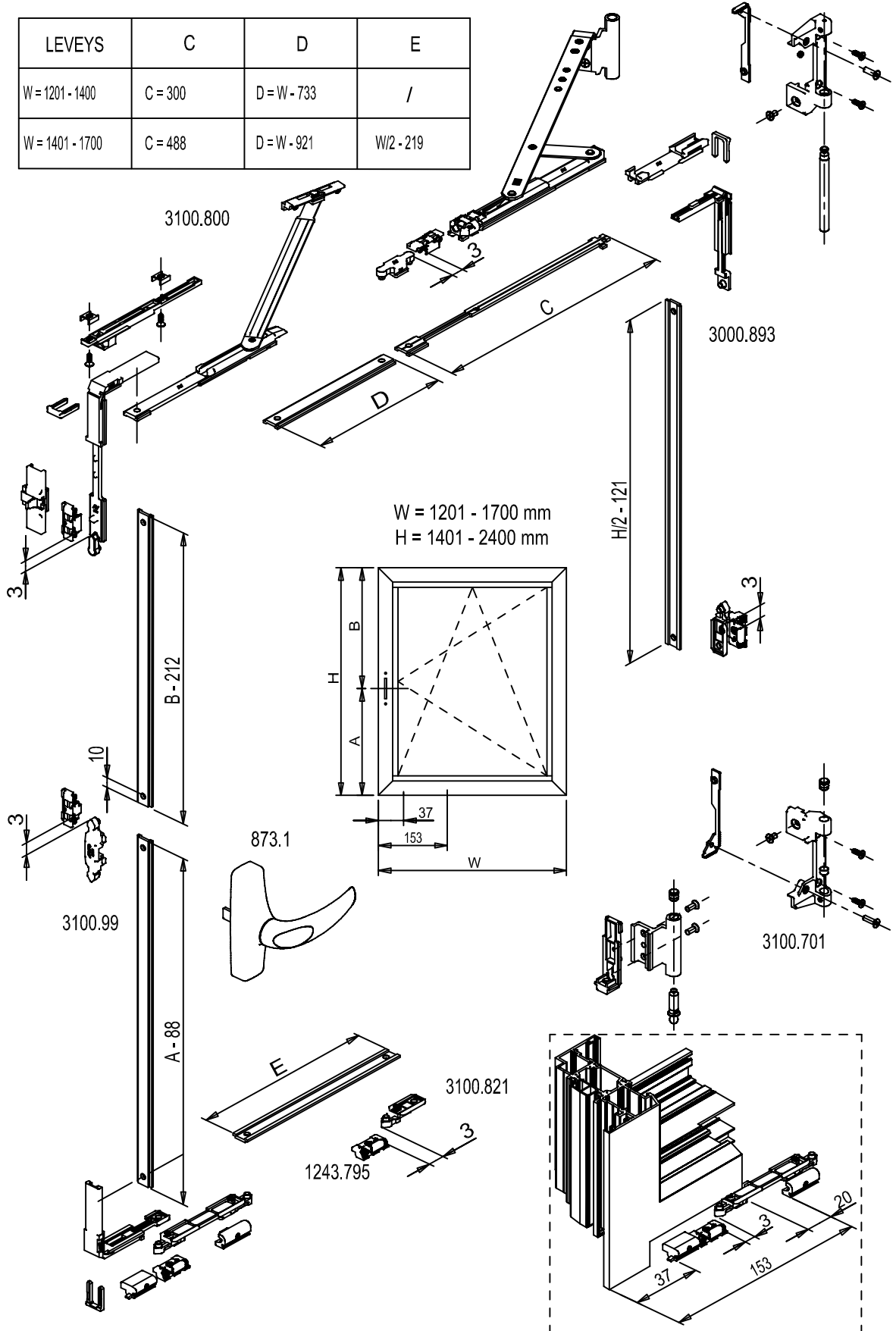
W=495-1200 mm, H=600-1400 mm



C = KATKAISE TANKO OIKEAAN MITTAAN
(KTS. TAULUKKO)

Max. 150 kg

LEVEYS	C	D	E
W = 1201 - 1400	C = 300	D = W - 733	/
W = 1401 - 1700	C = 488	D = W - 921	W/2 - 219



Helapaketti R72-906
W=1201-1700 mm,
H=1401-2400 mm

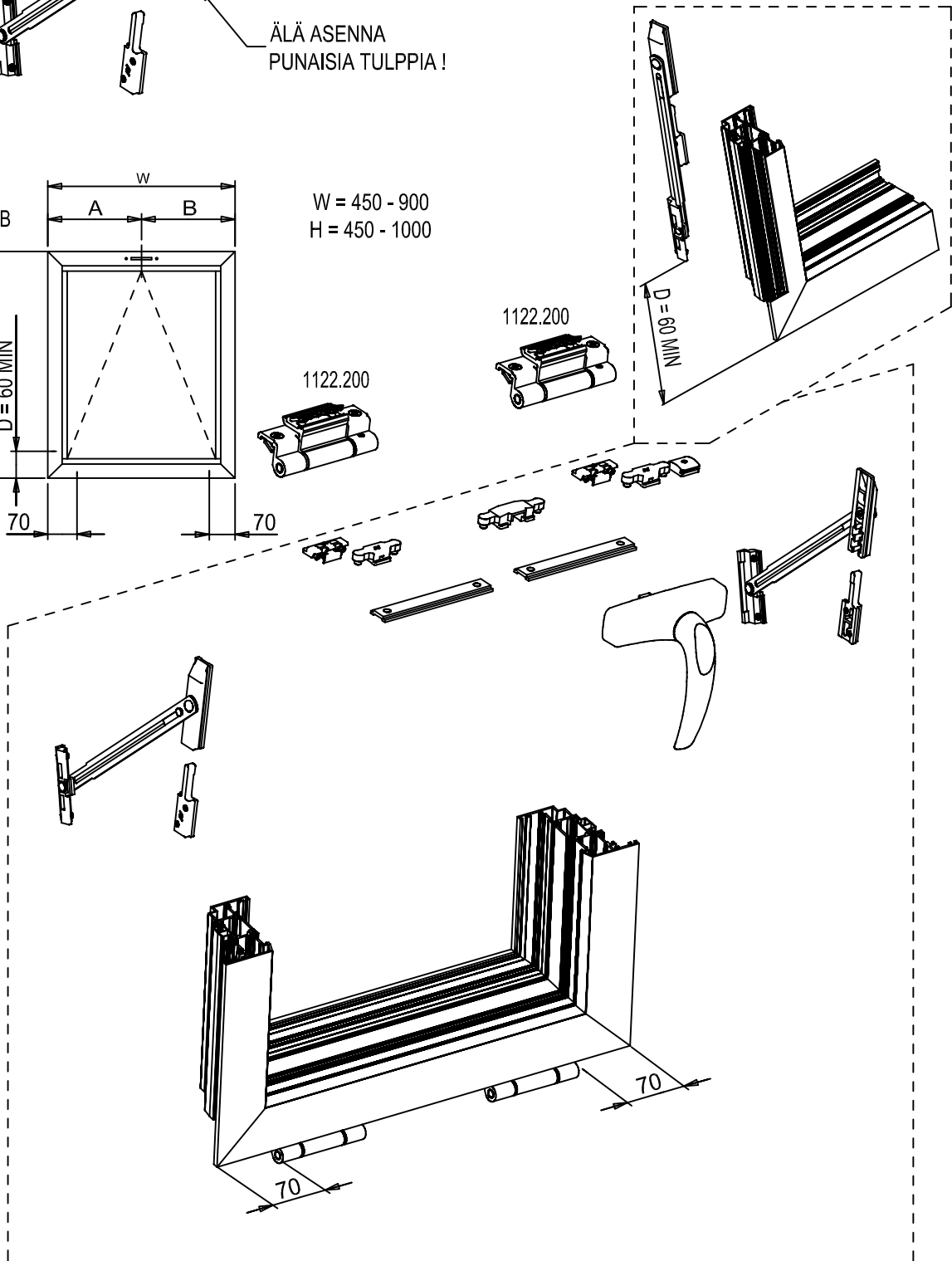
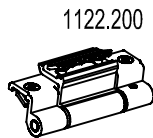
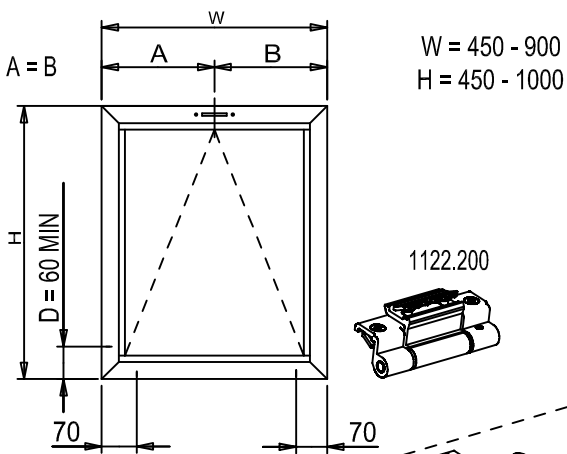
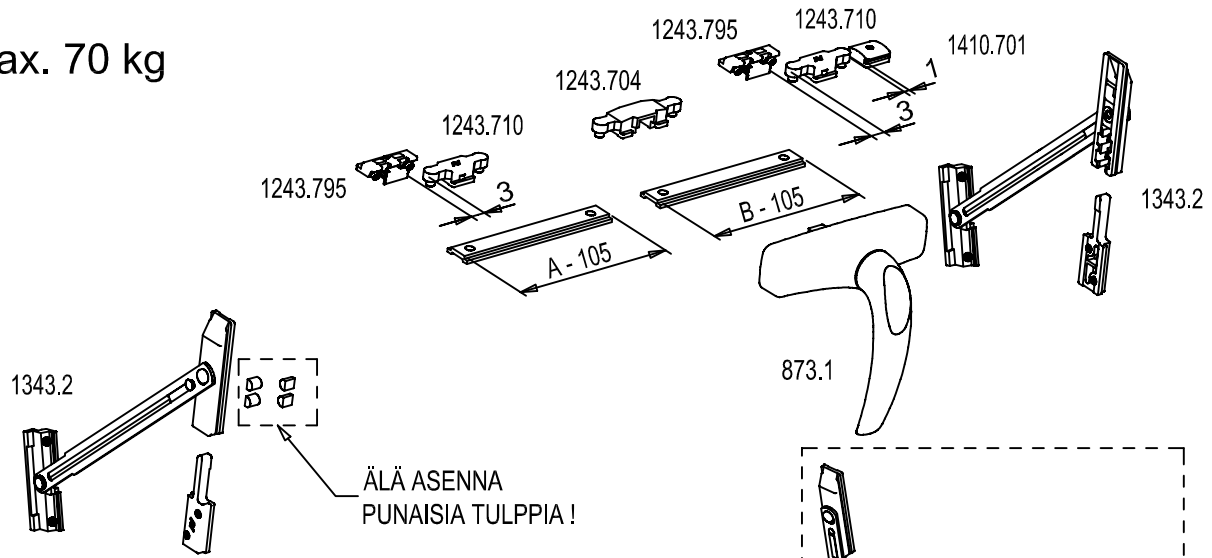


NOKIAN
PROFILIT

R72 3.27

01.07.2013

Max. 70 kg



01.07.2013

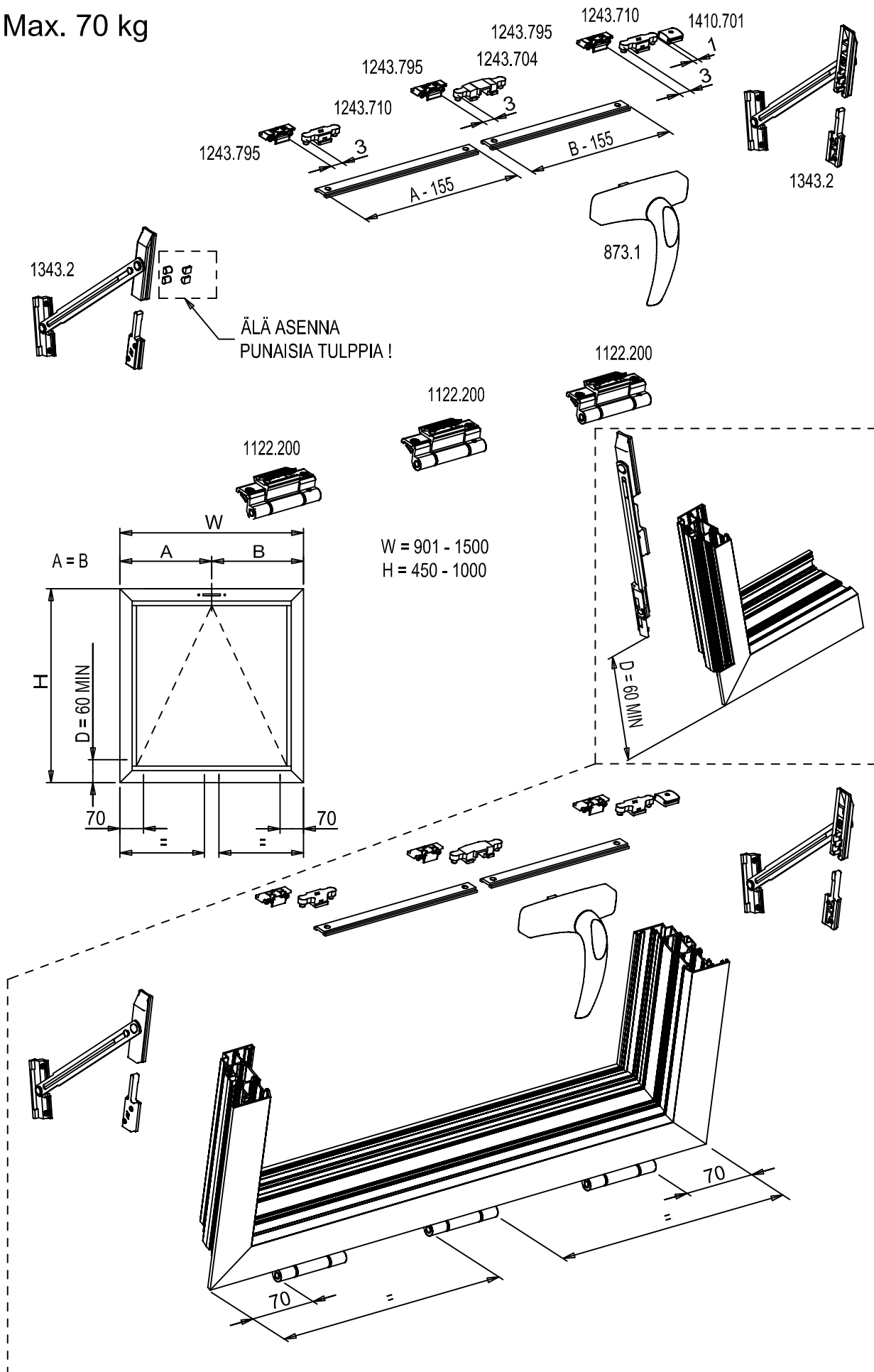
R72 3.28



Helapaketti R72-907

W=1450-900 mm, H=450-1000 mm

Max. 70 kg



01.07.2013

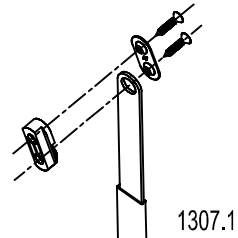
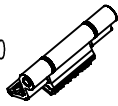
Helapaketti R72-908
W=901-1500 mm, H=450-1000 mm



R72 3.29

Max. 70 kg

1122.200

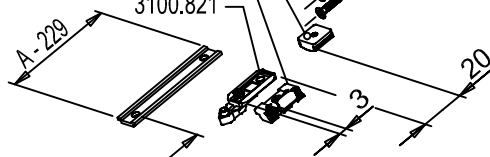


1307.1

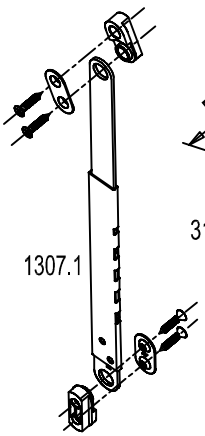


1122.200

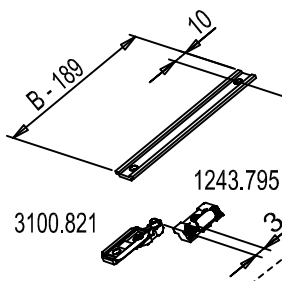
1410.701
1243.795
3100.821



* = Ulosavattavan ikkunan koneiston (R72-729) vaatima tila

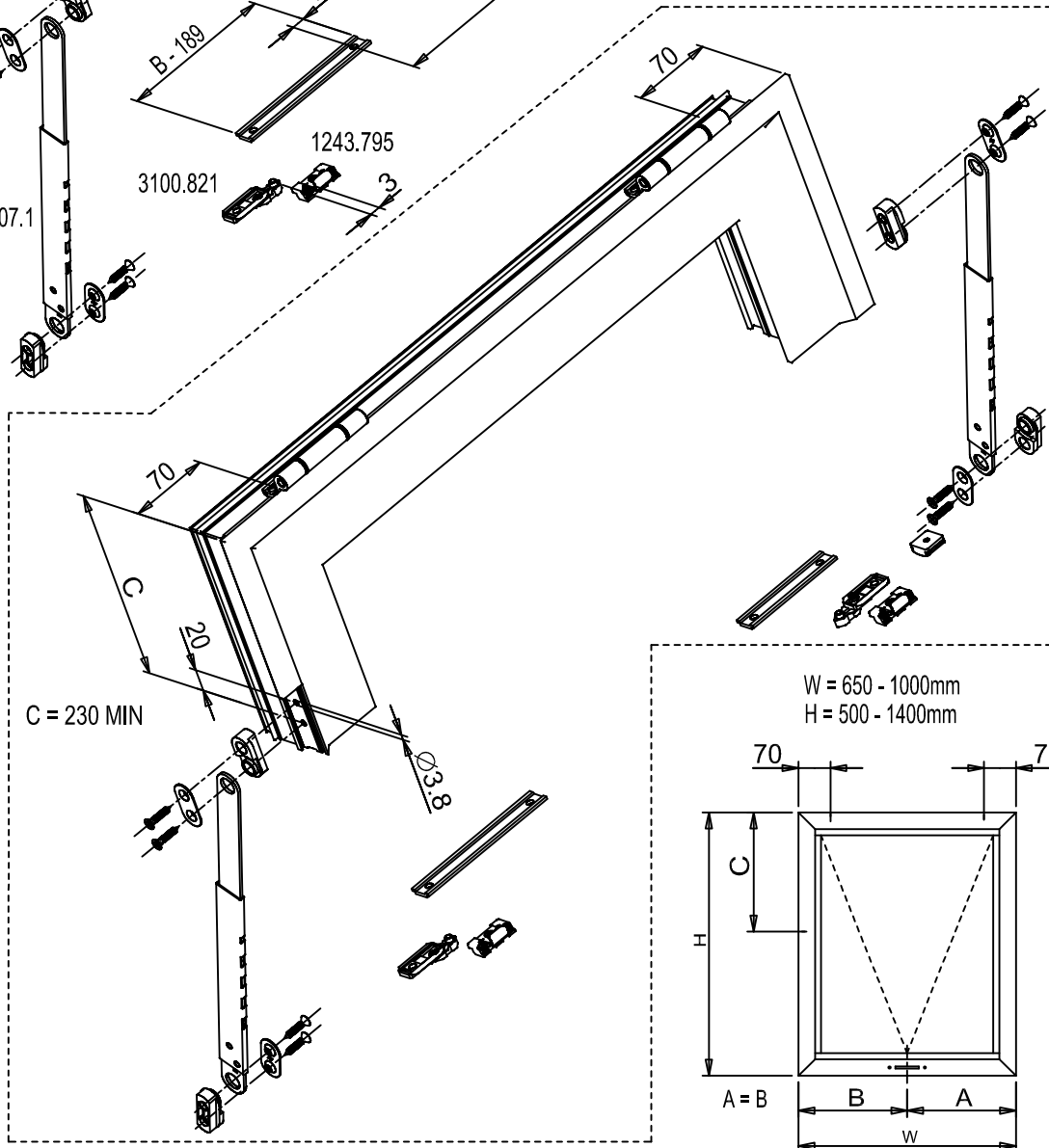


1307.1



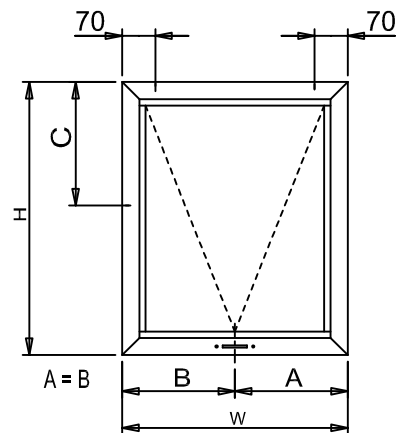
3100.821

1243.795



C = 230 MIN

W = 650 - 1000mm
H = 500 - 1400mm



01.07.2013

R72 3.30



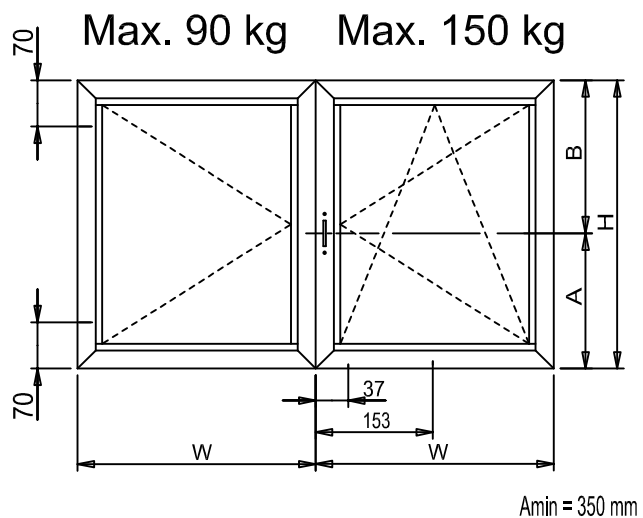
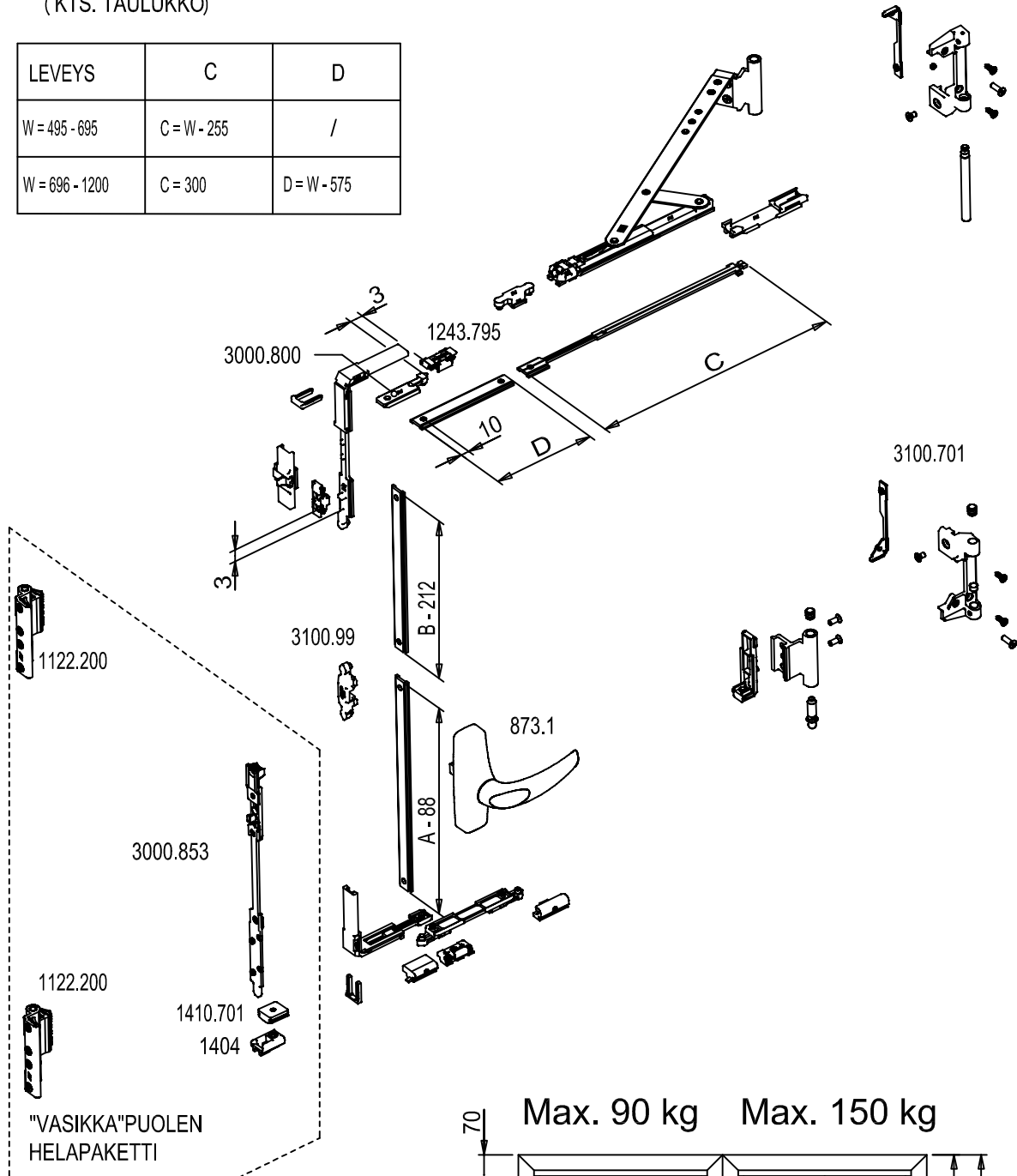
Helapaketti R72-910



W=650-1000 mm, H=500-1400 mm

C = KATKAISE TANKO OIKEAAN MITTAAN
(KTS. TAULUKKO)

LEVEYS	C	D
W = 495 - 695	C = W - 255	/
W = 696 - 1200	C = 300	D = W - 575

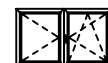


01.07.2013

R72 3.32

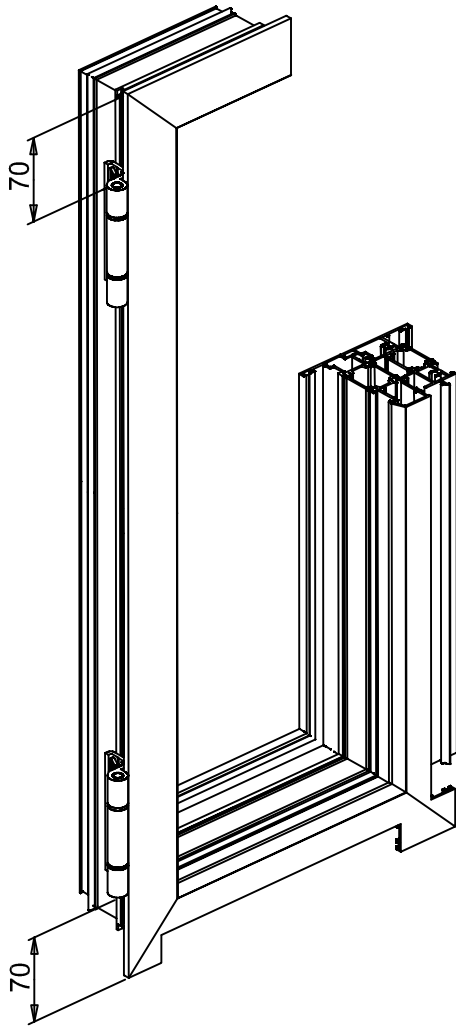


Helapaketti R72-913



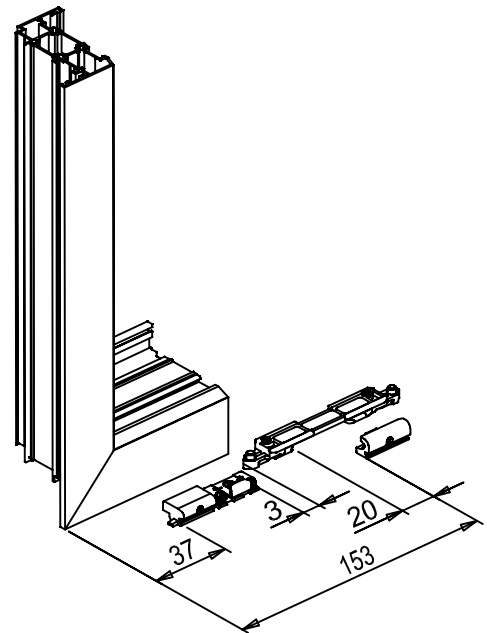
W=495-1200 mm, H=600-1400 mm

"VASIKKA"PUOLEN IKKUNAPUIITE:



MITAT SARANOIDEN/LUKITUSPISTEIDEN
ASENTAMISTA VARTEN

SIVU-ALASARANOITU IKKUNAPUIITE:



MITAT SARANOIDEN/LUKITUSPISTEIDEN
ASENTAMISTA VARTEN

Helapaketti R72-913



Saranoiden/lukituspisteiden asennus

NOKIAN
PROFILIT

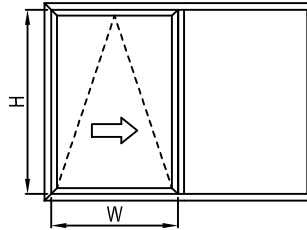
01.07.2013

R72 3.33

PUITTEEN MAX. MITAT

W = 900 - 1650 mm
H = 850 - 2400 mm

Ikkunapuitteen max. paino 150 kg

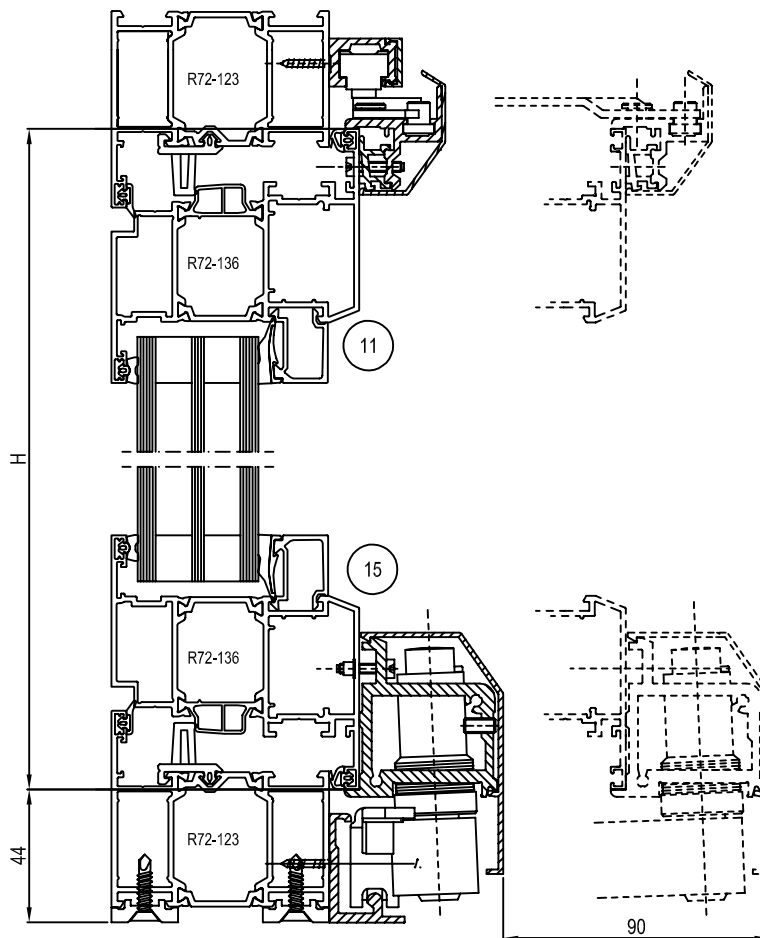


Spazio-liukuikkunahelat koostuvat seuraavista tarvikkeista:

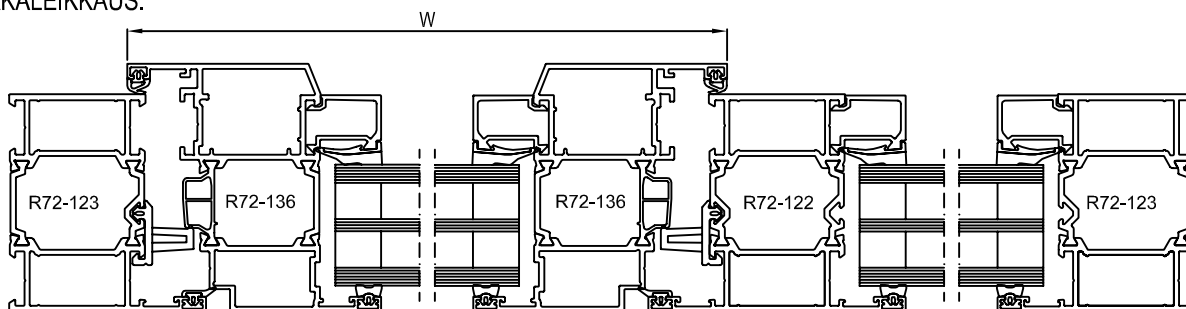
Koodi:	Tarvike:	Määrä/puite:
2400.1	Liukurullasarja, vasenkätinen	Valitaan haluttu käsisyys
2400.2	Liukurullasarja, oikeakätinen	
2405	Liukukiskosarja (valitaan puitteen leveyden mukaan)	1 kpl
2410	Spazio-perushelasarja	1 kpl
-	Lisäosat perushelasarjaan (valitaan puitteen koon mukaan)	*

* määritellään tilauksen yhteydessä

PYSTYLEIKKAUS:



VAAKALEIKKAUS:



01.07.2013

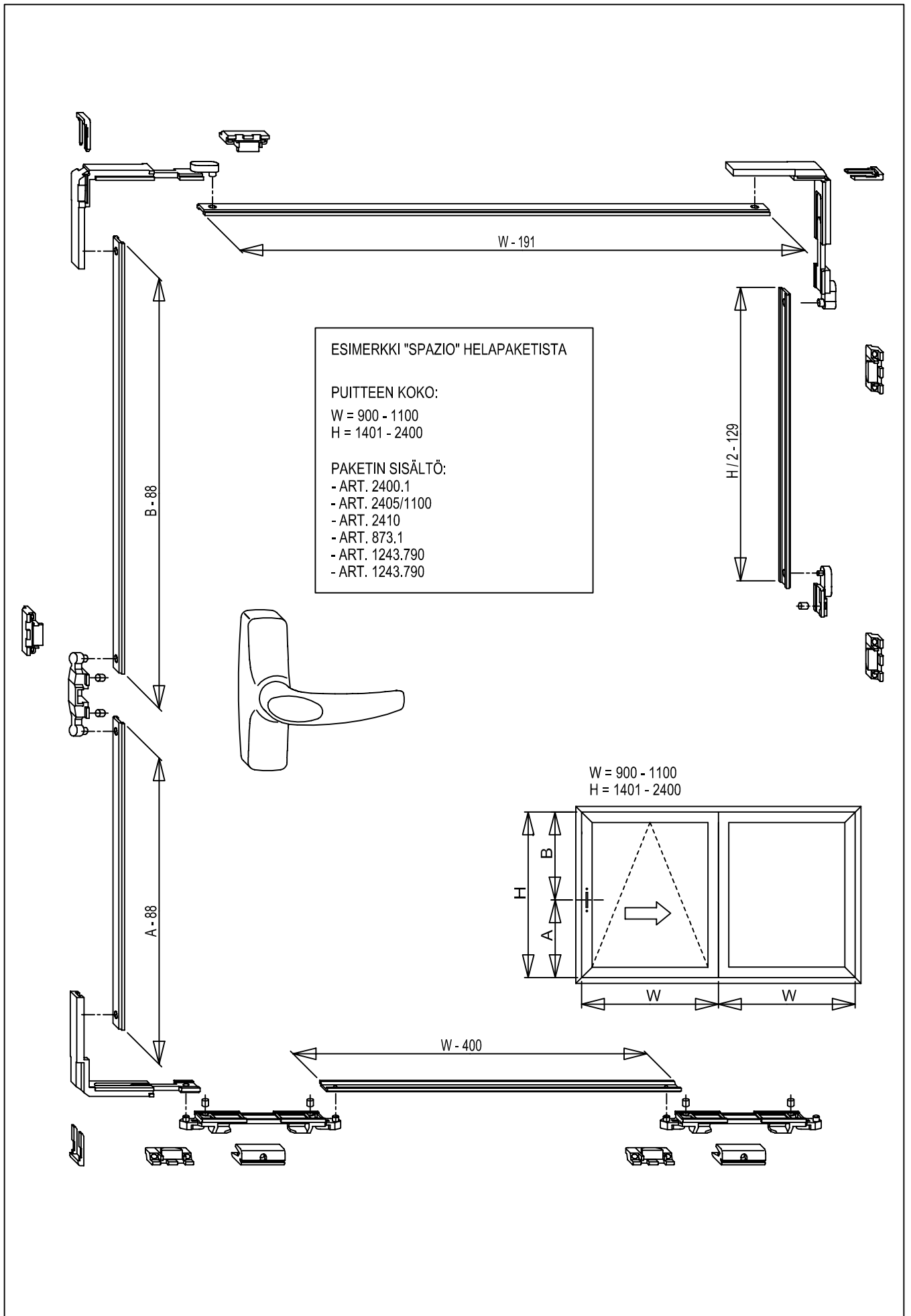
R72 3.34



Spazio-liukuikkunahelat



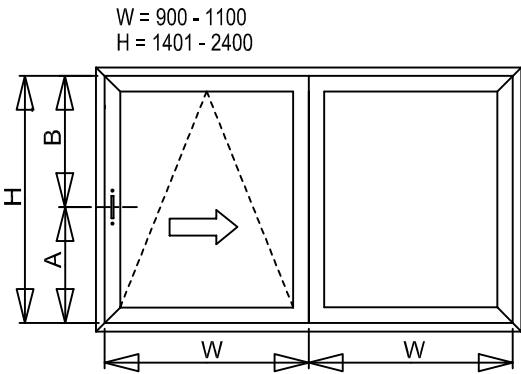
W=900-1650 mm, H=850-2400 mm



ESIMERKKI "SPAZIO" HELAPAKETISTA

PUITTEEN KOKO:
W = 900 - 1100
H = 1401 - 2400

PAKETIN SISÄLTÖ:
- ART. 2400.1
- ART. 2405/1100
- ART. 2410
- ART. 873.1
- ART. 1243.790
- ART. 1243.790



01.07.2013

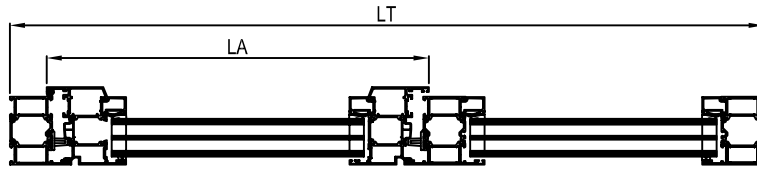
Spazio-liukuikkunahelat
Esimerkki helasarjan sisällöstä



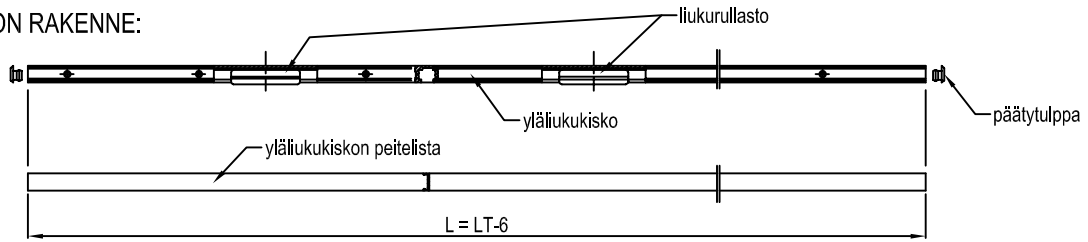
NOKIAN
PROFILIT

R72 3.35

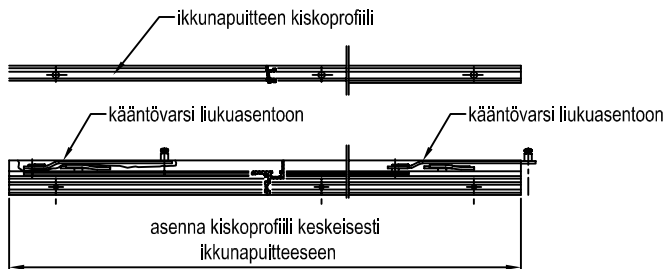
LIUKUIKKUNAN PÄÄMITAT:



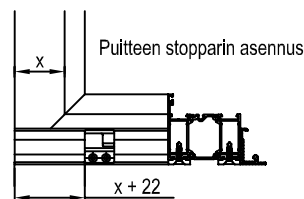
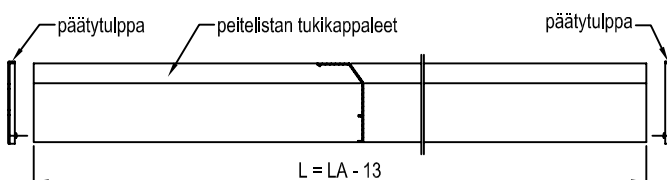
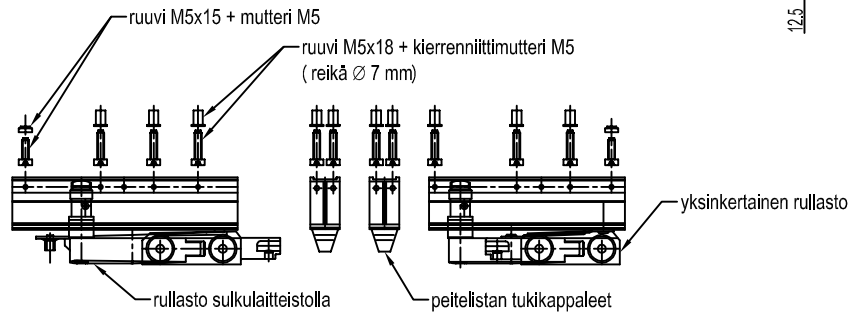
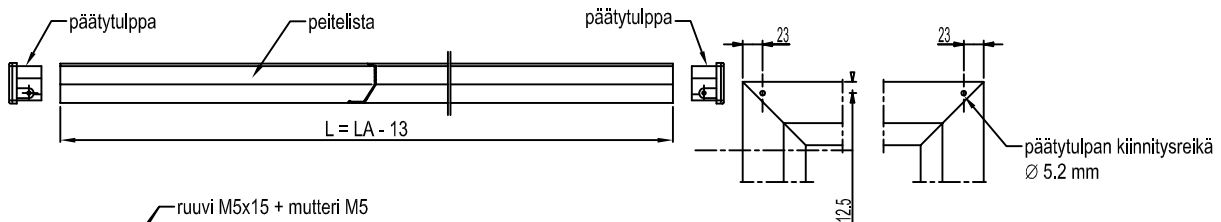
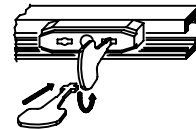
YLÄLIUKUKISKON RAKENNE:



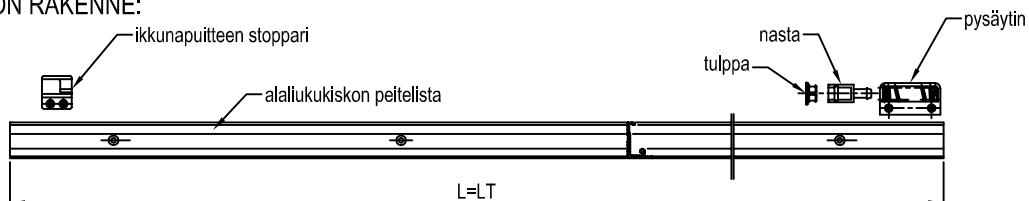
IKKUNAPUITTEEN RAKENNE:



Käytä avainta kääntövarren poistamiseksi:



ALALIUKUKISKON RAKENNE:



01.07.2013

R72 3.36

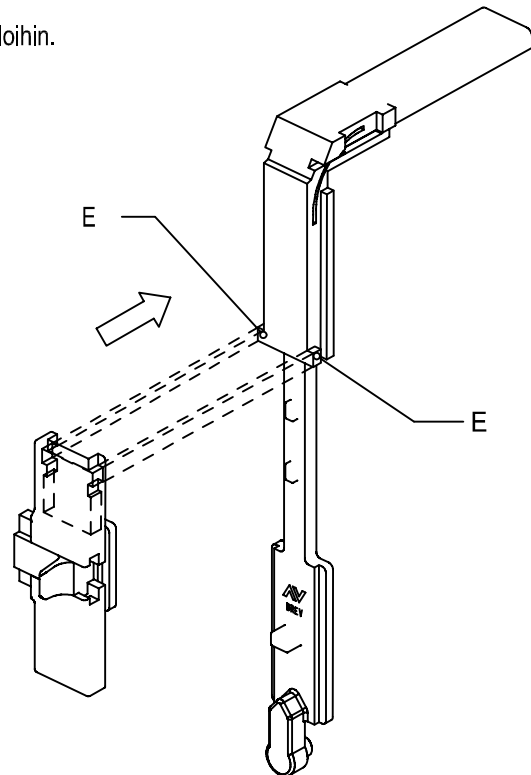
NOKIAN PROFILIT

Spazio-liukuikkunahelat
Liukukiskosarjan 2405 asentaminen

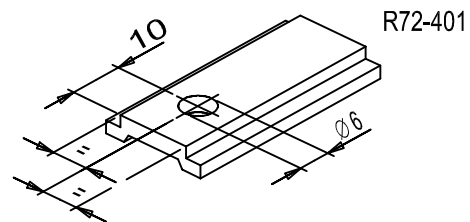


SIVU-ALASARANOIDUT IKKUNAT/"SIIRTÄJÄN" LIITTÄMINEN YLÄNURKAN MEKANISMIIN:

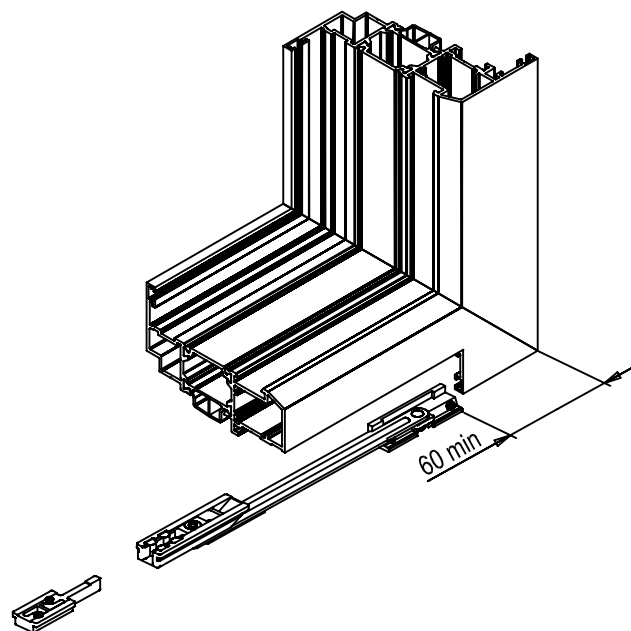
-asenna siirtäjä ylänurkan mekaniikkiin siten, että mekaniikissa olevat olakkeet (E) asettuvat siirtäjässä niille muotoiltuihin koloihin.



LIUKUTANGON R72-401 PÄÄN TYÖSTÖ:



AUKIPITOLAITTEEN ASENNUS:

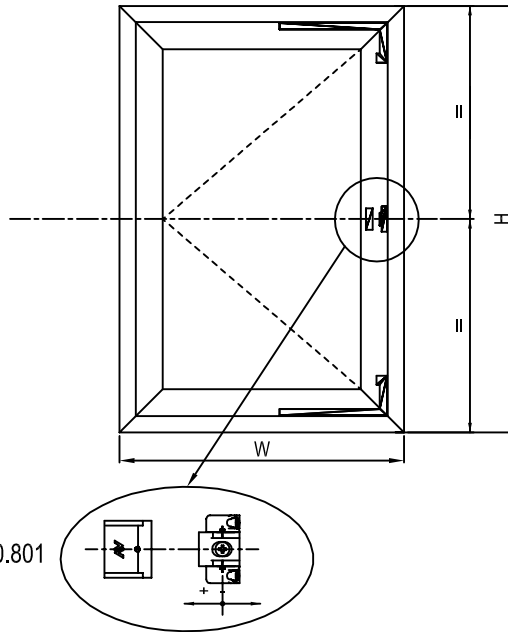


IKKUNAPUITTEEN MAX. KOKO & PAINO:

Volvo-piilosaranaa voidaan käyttää sivusaranoiduissa ikkunoissa tavanomaisten saranoiden sijasta alla olevia ikkunapuitteen koko- ja painorajoituksia noudattaen.

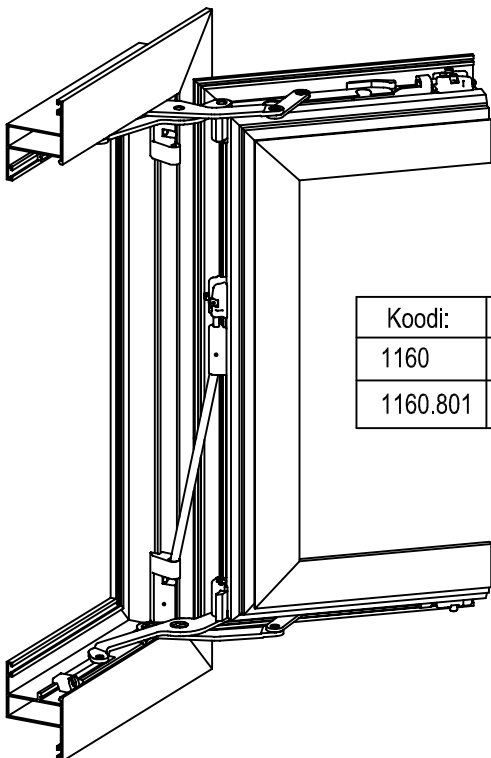
H	2400	•	41	31	24	20	15	11	9
	2300	•	43	32	25	21	15	11	9
	2200	•	45	34	27	21	15	11	9
	2100	•	48	36	28	21	15	11	9
	2000	•	•	38	30	21	15	11	9
	1900	•	•	40	30	21	15	11	9
	1800	•	•	43	30	21	15	11	9
	1700	•	•	45	30	21	15	11	9
	1600	•	•	47	30	21	15	11	9
	1500	•	•	47	30	21	15	11	9
	1400	•	•	47	30	21	15	11	9
	1300	•	•	47	31	21	15	11	9
	1200	•	•	47	31	21	15	11	9
	1100	•	•	48	31	21	15	11	8
	1000	•	•	48	31	21	15	11	8
	900	•	•	48	31	21	15	11	8
	800	•	•	49	31	21	15	11	8
700	•	•	•	32	22	15	11	5	
600	•	•	•	32	22	15	X	X	
500	•	•	•	33	17	X	X	X	
	300	400	500	600	700	800	900	1000	
	W								

W = 450 - 1000 mm
H = 600 - 2400 mm



•	Max lasinpaksuus 50 mm
33	Max lasinpaksuus merkitty ruutuun (esim. 33 mm)
X	Ei mahdollinen

TOIMINTAPERIAATE & ASENNUS:



		Ikkunapuitteen korkeus	
Koodi:	Tarvike:	600-1400	1401-2400
1160	Volvo-piilosaranasarja	X	X
1160.801	Ylimääräinen lukituspiste		X

01.07.2013

R72 3.38

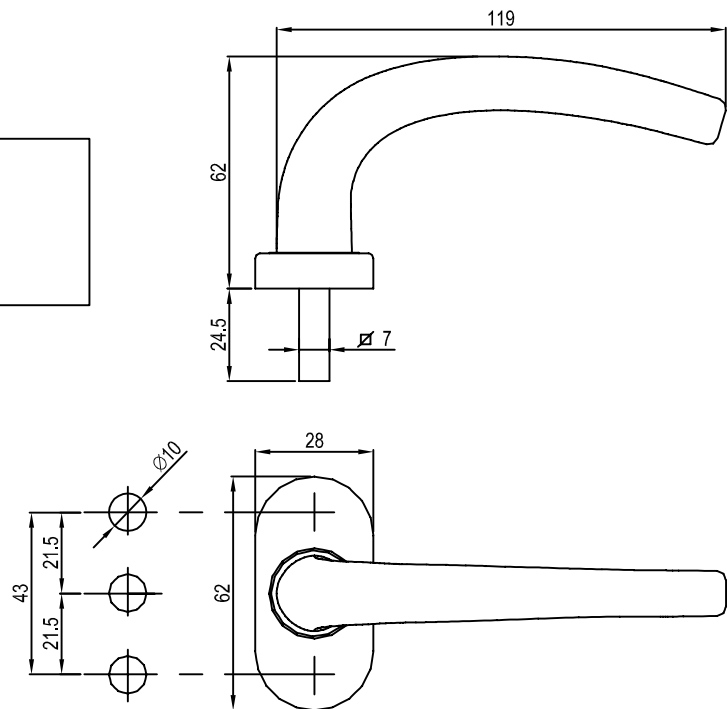
NOKIAN
PROFILIT

Volvo-piilosarana
Toimintaperiaate & asennus

PAINIKE 1604:

Painikkeen kanssa käytettävä koneisto:
- 1200/7

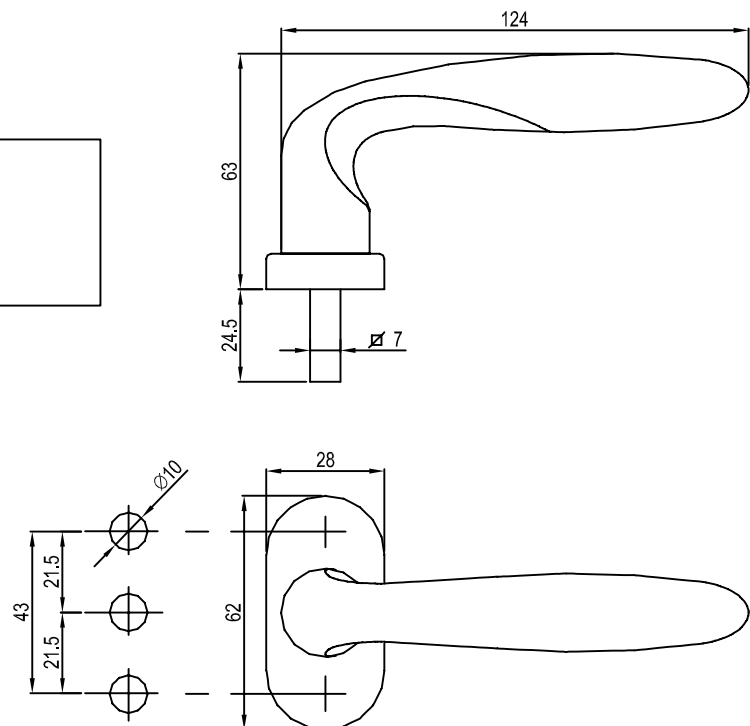
Katso sivu 3.41



PAINIKE 1605:

Painikkeen kanssa käytettävä koneisto:
- 1200/7

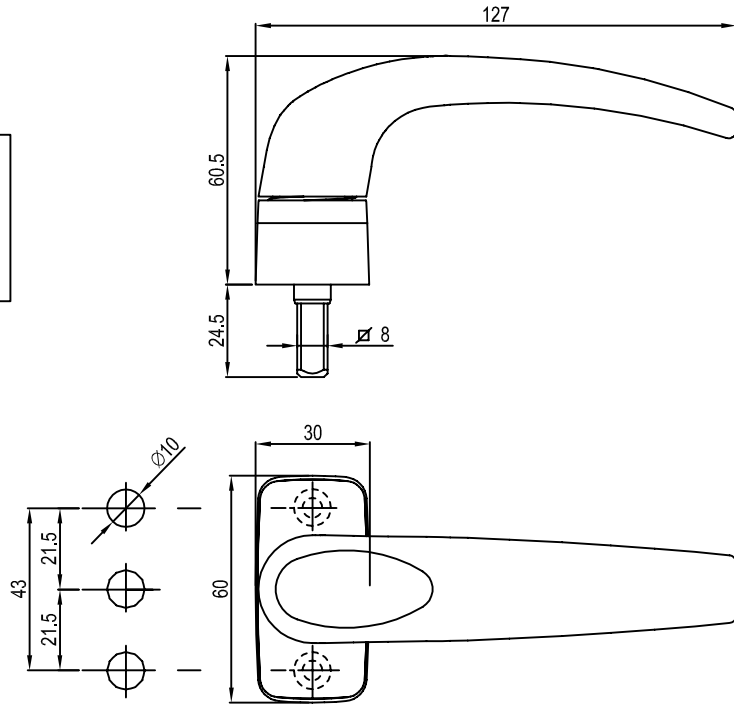
Katso sivu 3.41



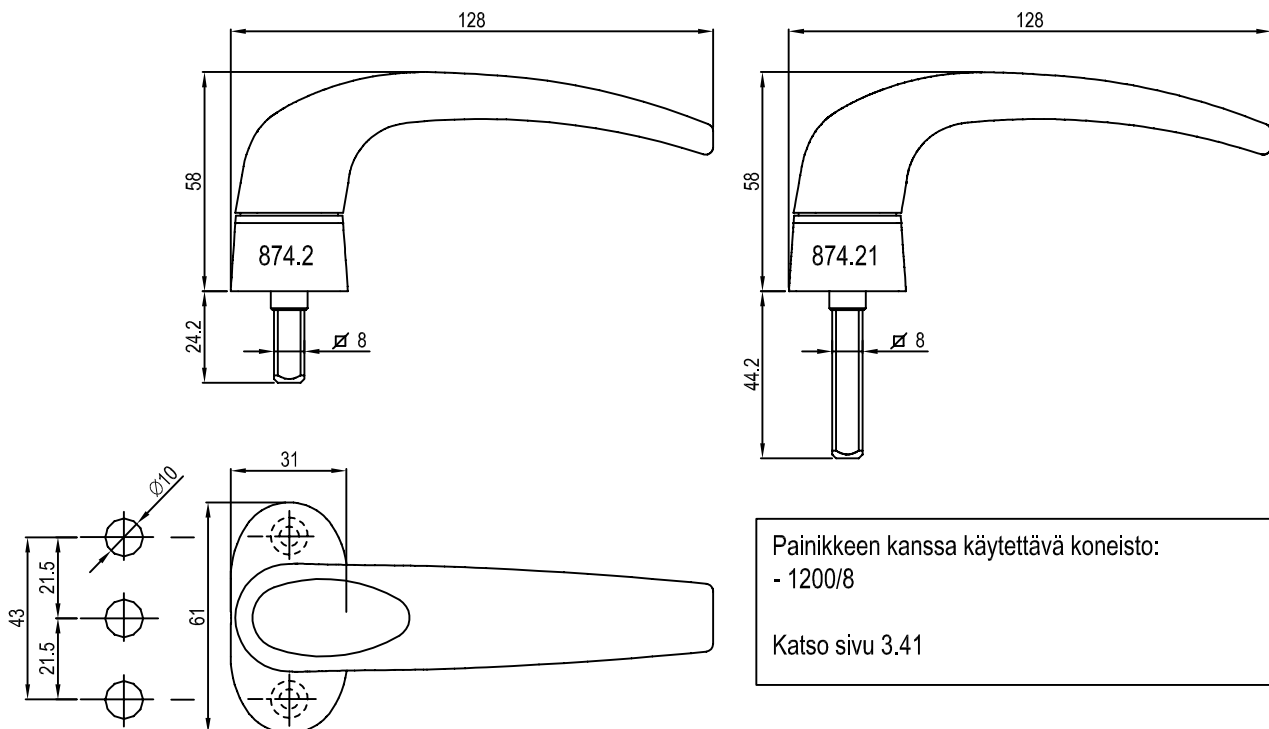
PAINIKE 874.1:

Painikkeen kanssa käytettävä koneisto:
- 1200/8

Katso sivu 3.41



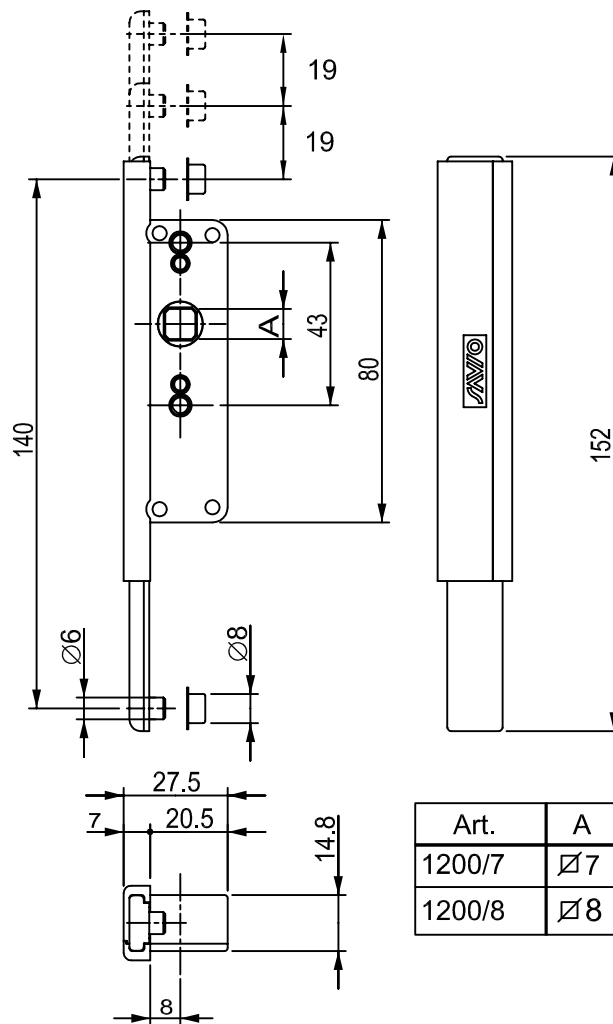
PAINIKKEET 874.2 & 874.21:



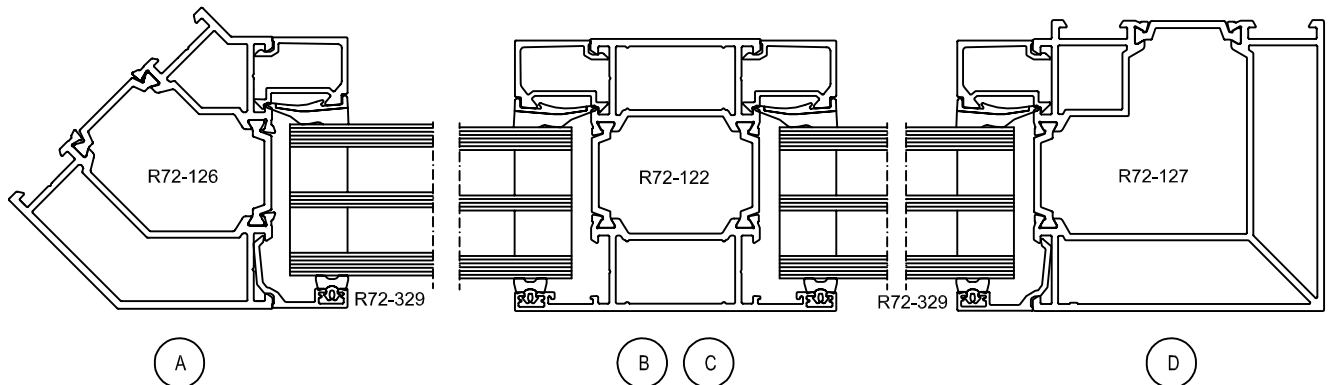
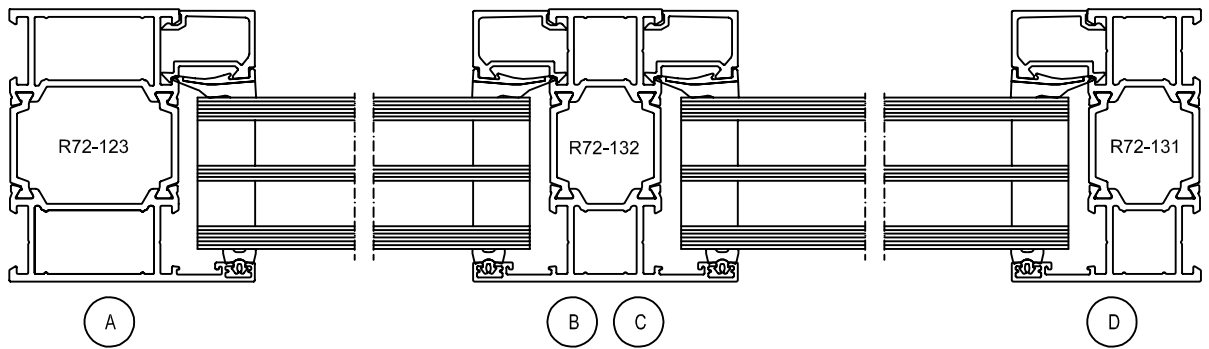
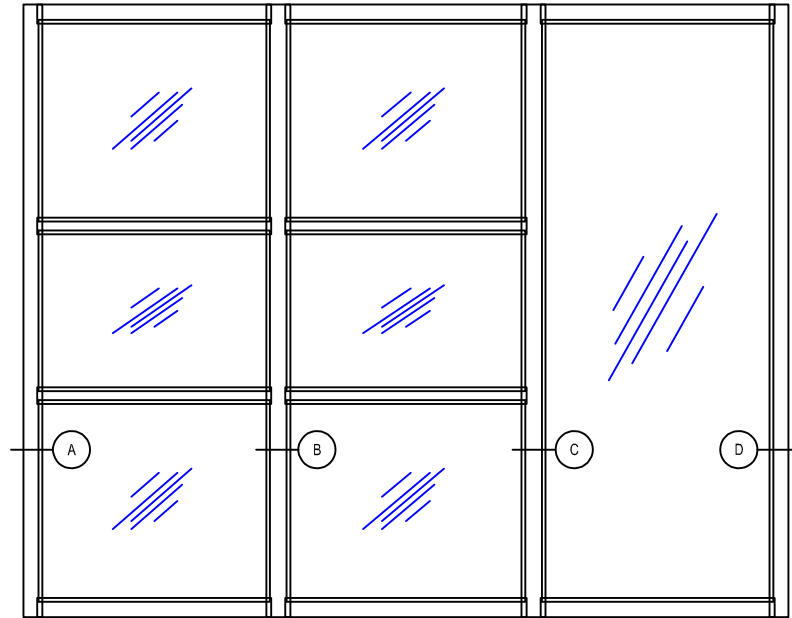
Painikkeen kanssa käytettävä koneisto:
- 1200/8

Katso sivu 3.41

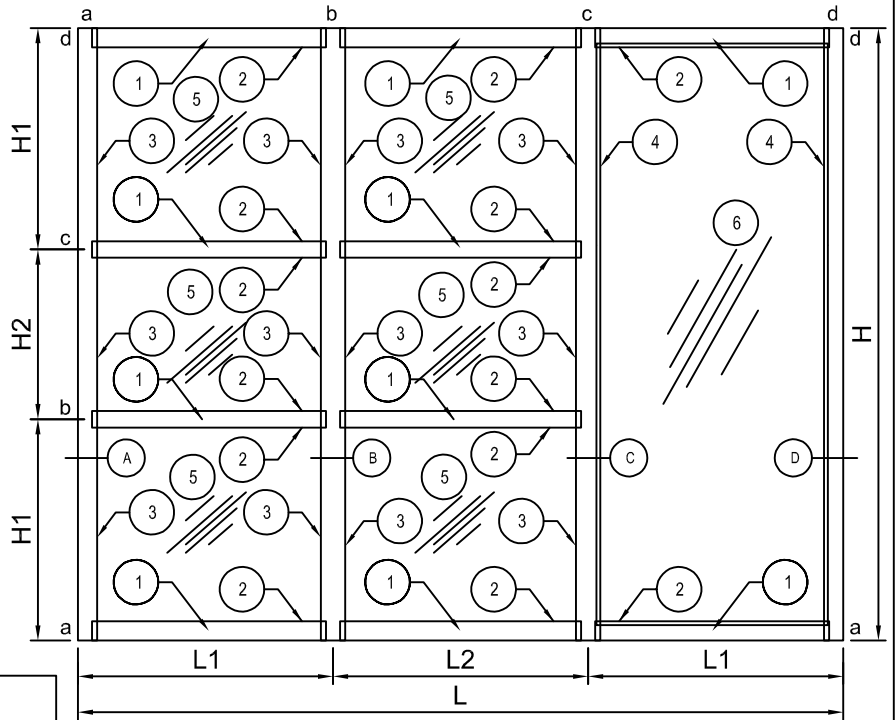
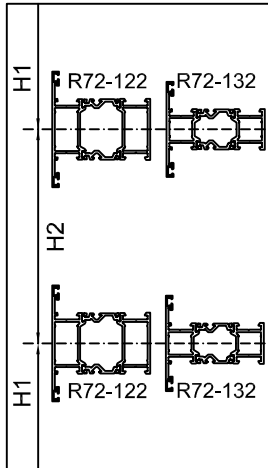
1200/7,/8



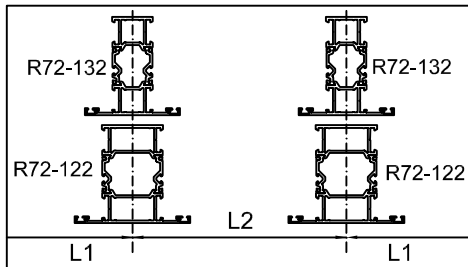
4. Seinät



MITAT H1 & H2:



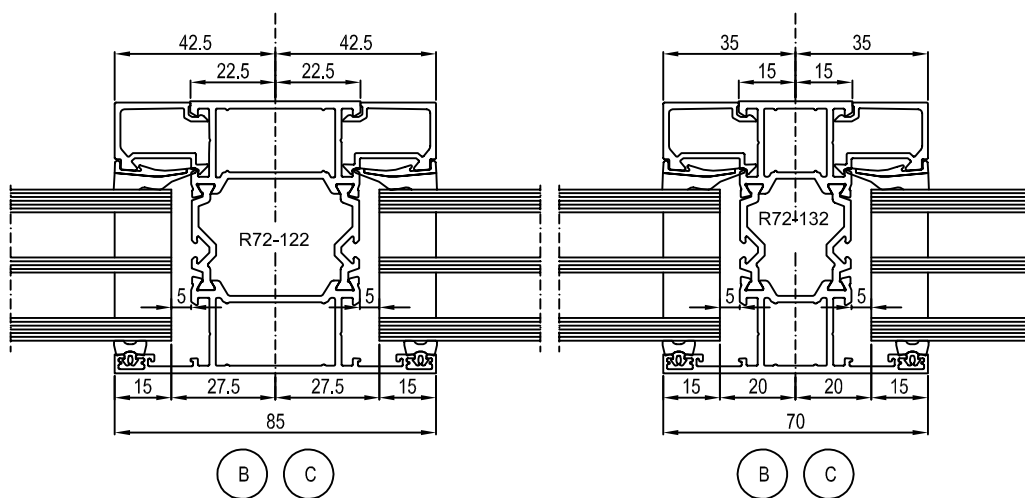
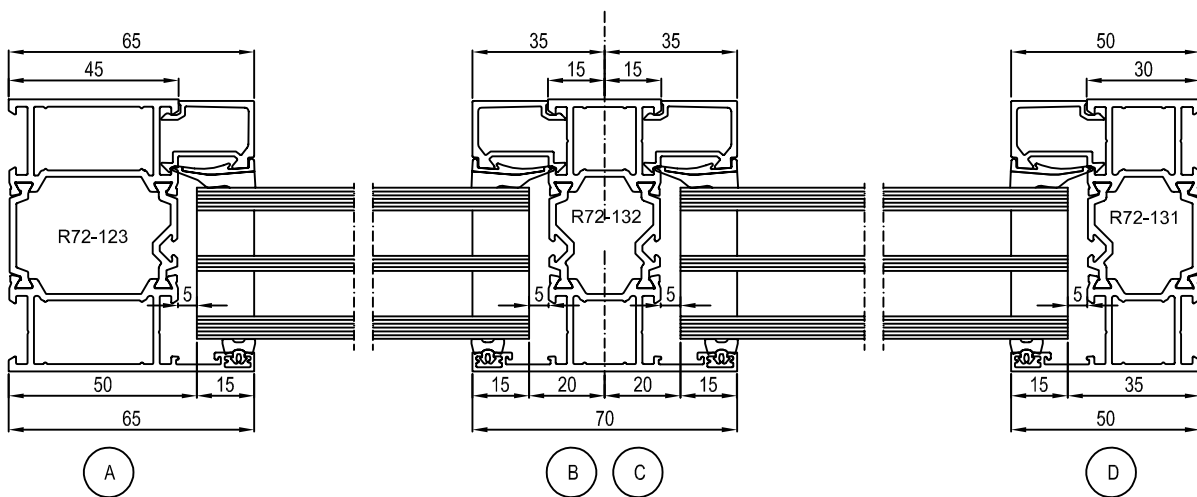
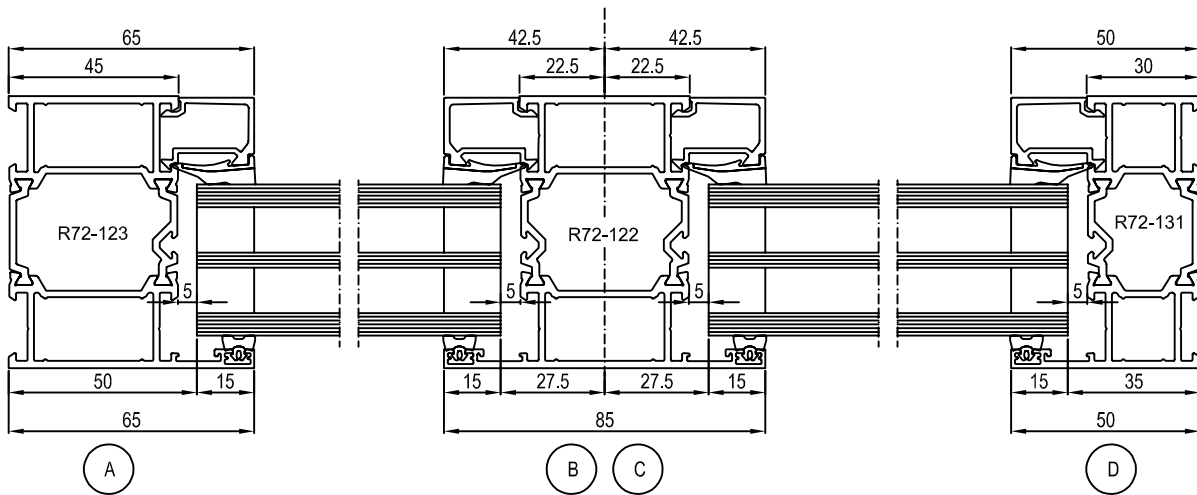
MITAT L1 & L2:



Vaaka- ja pystysuuntaiset katkaisumitat

No:	Osa:	Vaaka- ja pystysuuntaiset katkaisumitat						Kulmat:
		a, d		b		c		
		R72-123	R72-131	R72-122	R72-132	R72-122	R72-132	
1	Runkoprofiilit: R72-123 R72-131 R72-122 R72-132	L1-67.5		L2-45				90 / 90°
		H1-67.5		H2-45				
		L1-52.5		L2-37.5				
		H1-52.5		H2-37.5				
2,3	Lasilistat	L1-60		L2-37.5				90 / 90°
		H1-60		H2-37.5				
		L1-45		L2-30				
		H1-45		H2-30				
4	Lasilistat	L1-67.5		L2-45				90 / 90°
		H1-107.5		H2-85				
		L1-52.5		L2-37.5				
		H1-92.5		H2-77.5				
5	Lasit	L1-130		H-100				90 / 90°
		H-115						
		L1-77.5		L2-55				
		H1-77.5		H2-55				
6	Lasit	L1-62.5		L2-47.5				90 / 90°
		H1-62.5		H2-47.5				
		L1-70		L2-47.5				
		H1-70		H2-47.5				
7	Lasit	L1-55		L2-40				90 / 90°
		H1-55		H2-40				
8	Lasit	H-100		H-70				90 / 90°
		H-85						

01.07.2013

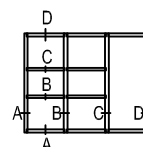


01.07.2013

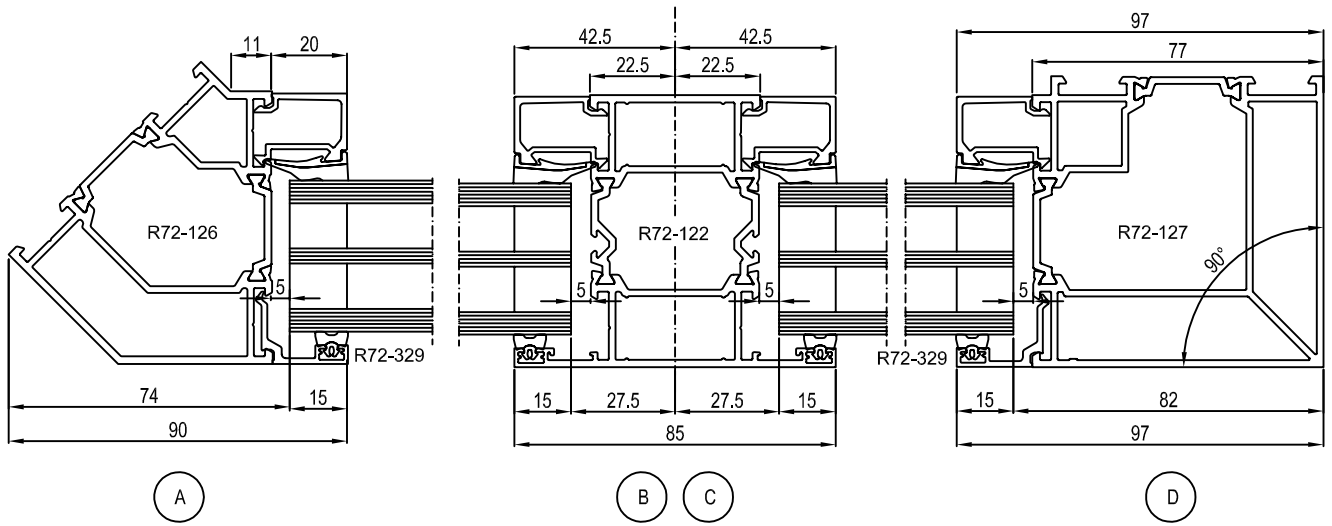
R72 4.2



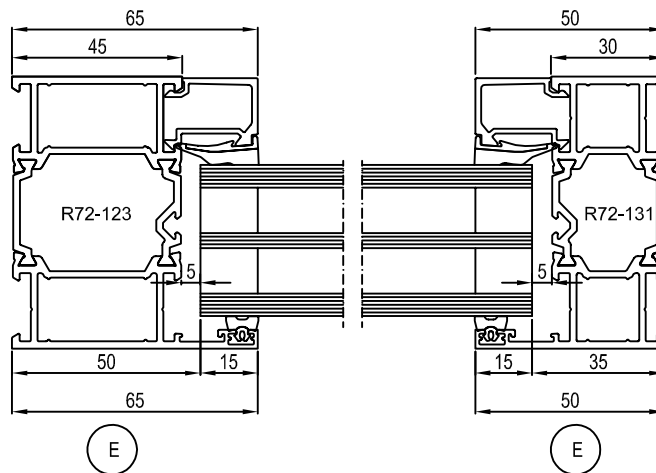
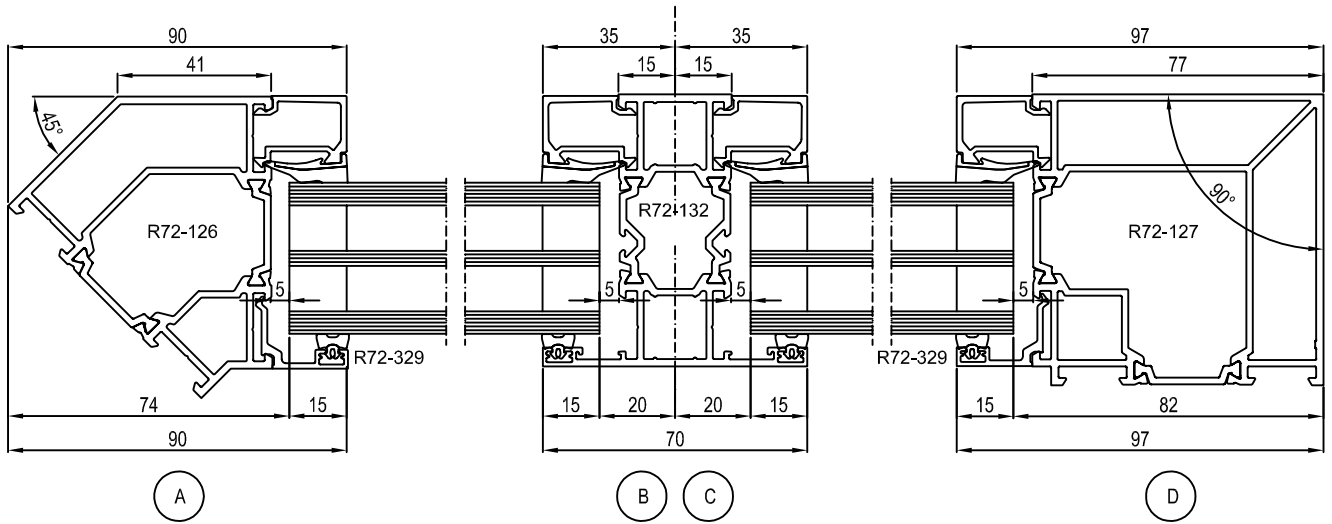
Lasiseinä
Detaljit A...D



KULMAPROFIILIT R72-126 & R72-127 / KULMAT ULOSPÄIN:



KULMAPROFIILIT R72-126 & R72-127 / KULMAT SISÄÄNPÄIN:

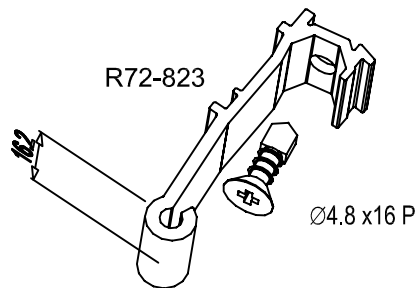
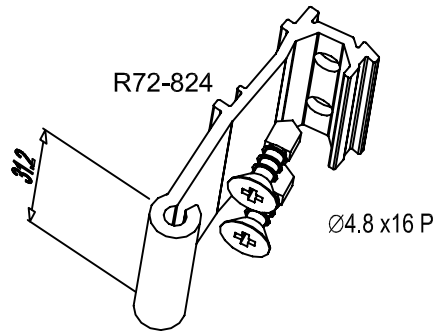


R72-122
R72-123
R72-128

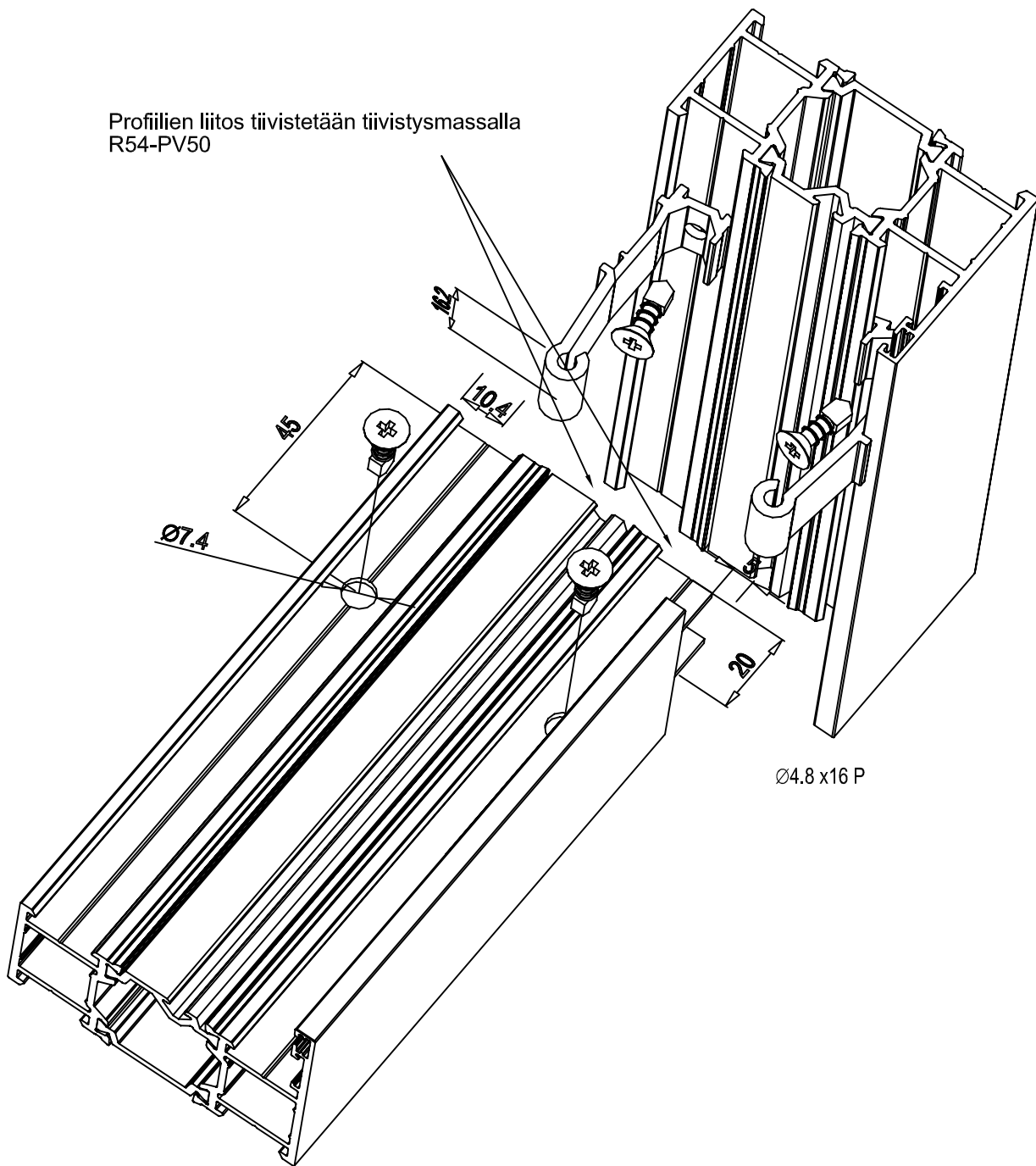
→ R72-824

R72-131
R72-132
R72-133

→ R72-823

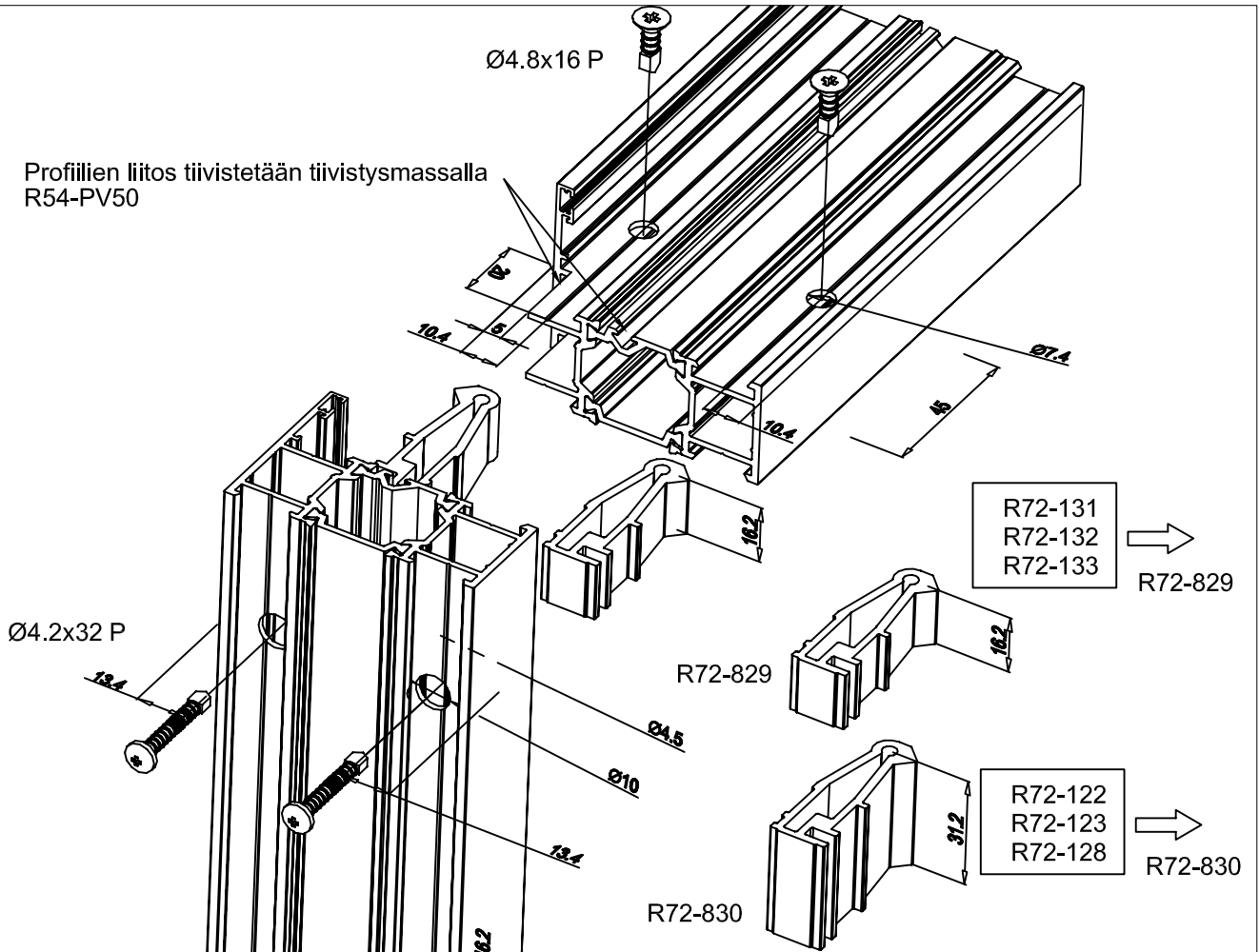


Profilien liitos tiivistetään tiivistysmassalla R54-PV50

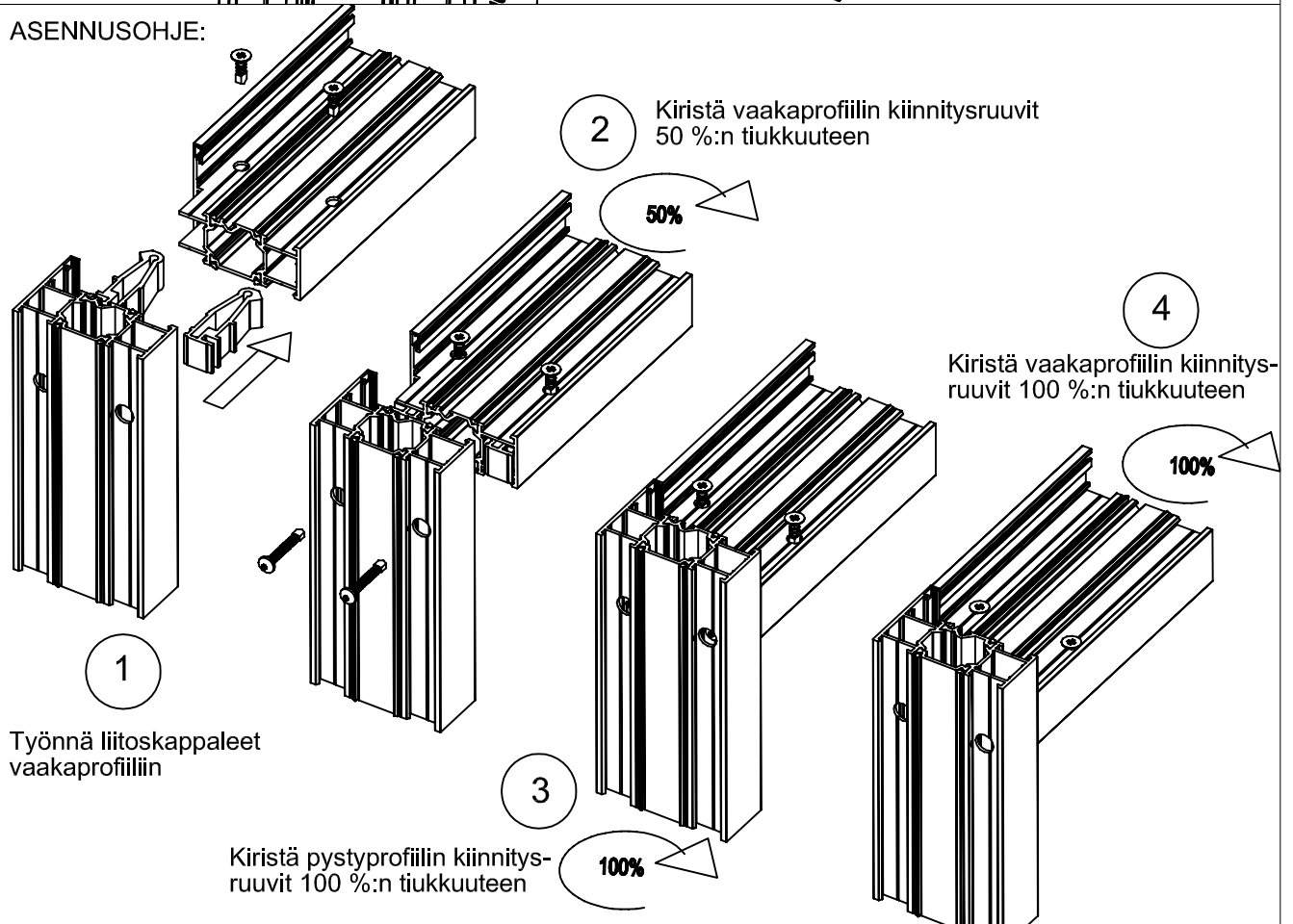


01.07.2013

Profiilien liitos tiivistetään tiivistysmassalla R54-PV50



ASENNUSOHJE:



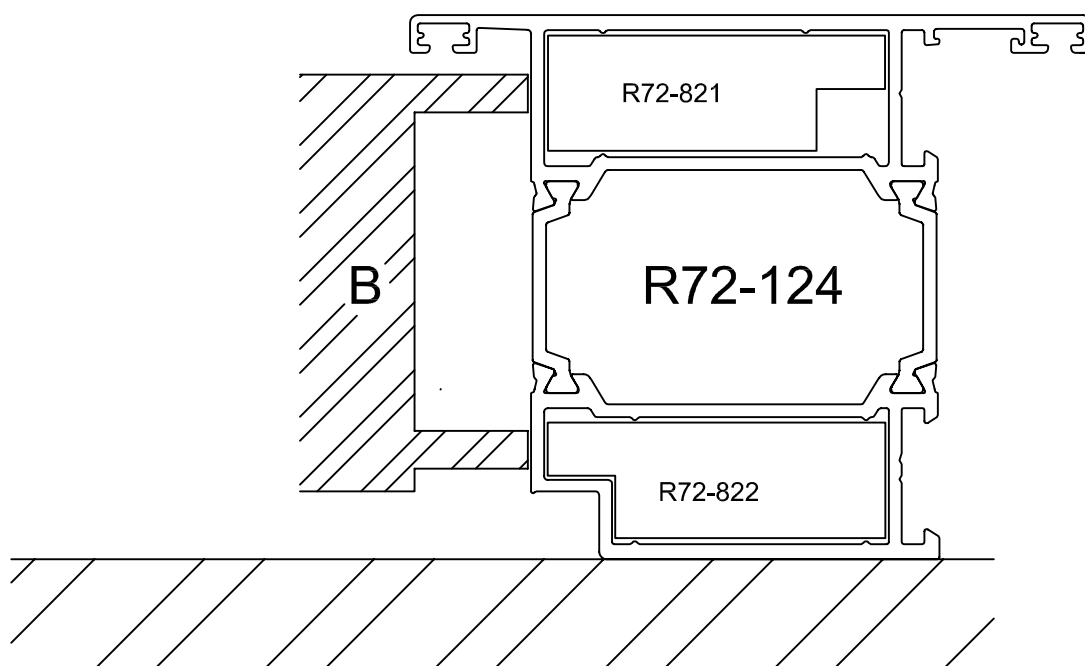
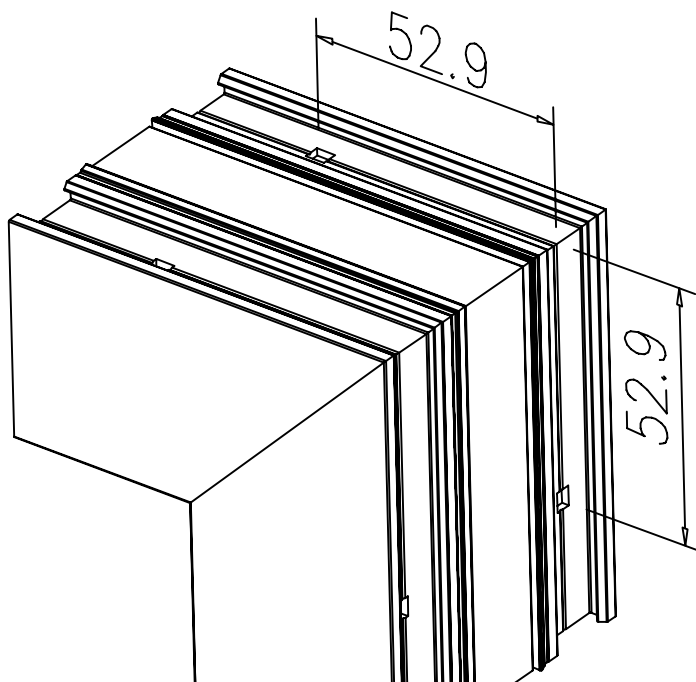
T-liitos II, jälkiasennettava

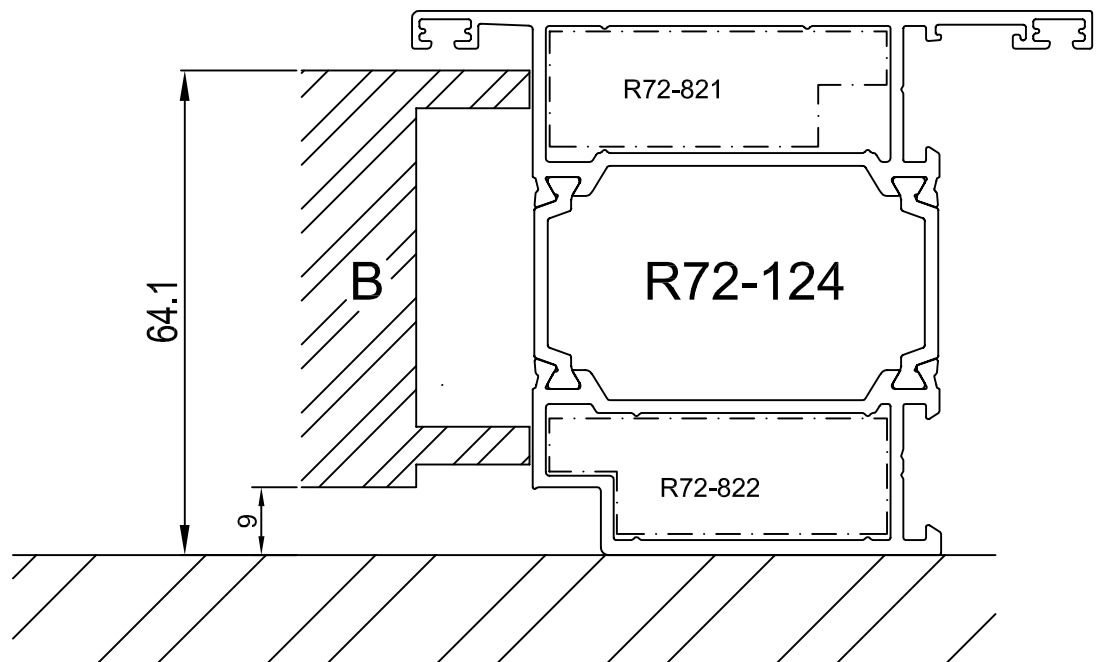
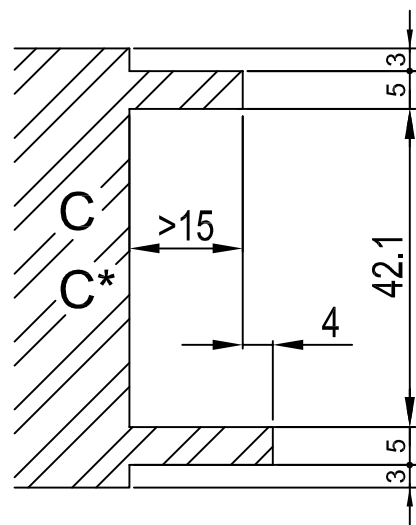
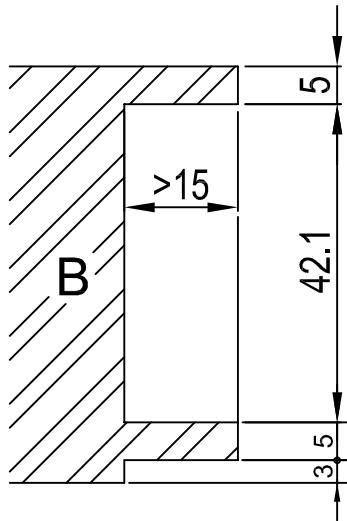
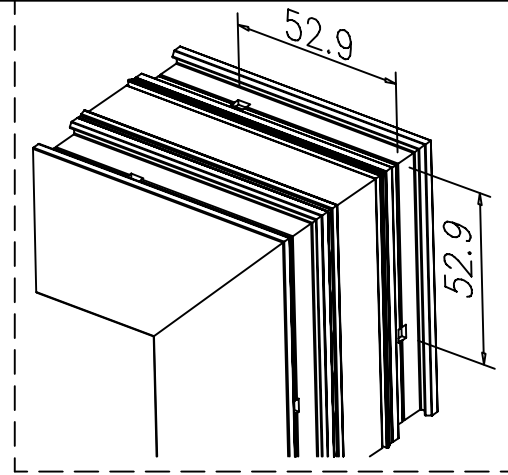
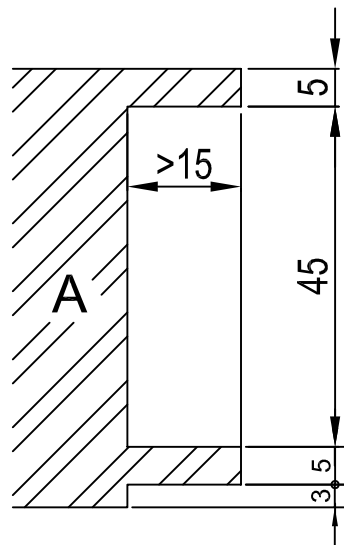
01.07.2013

NOKIAN
PROFIILI

R72 4.5

5. Kulmapuristus



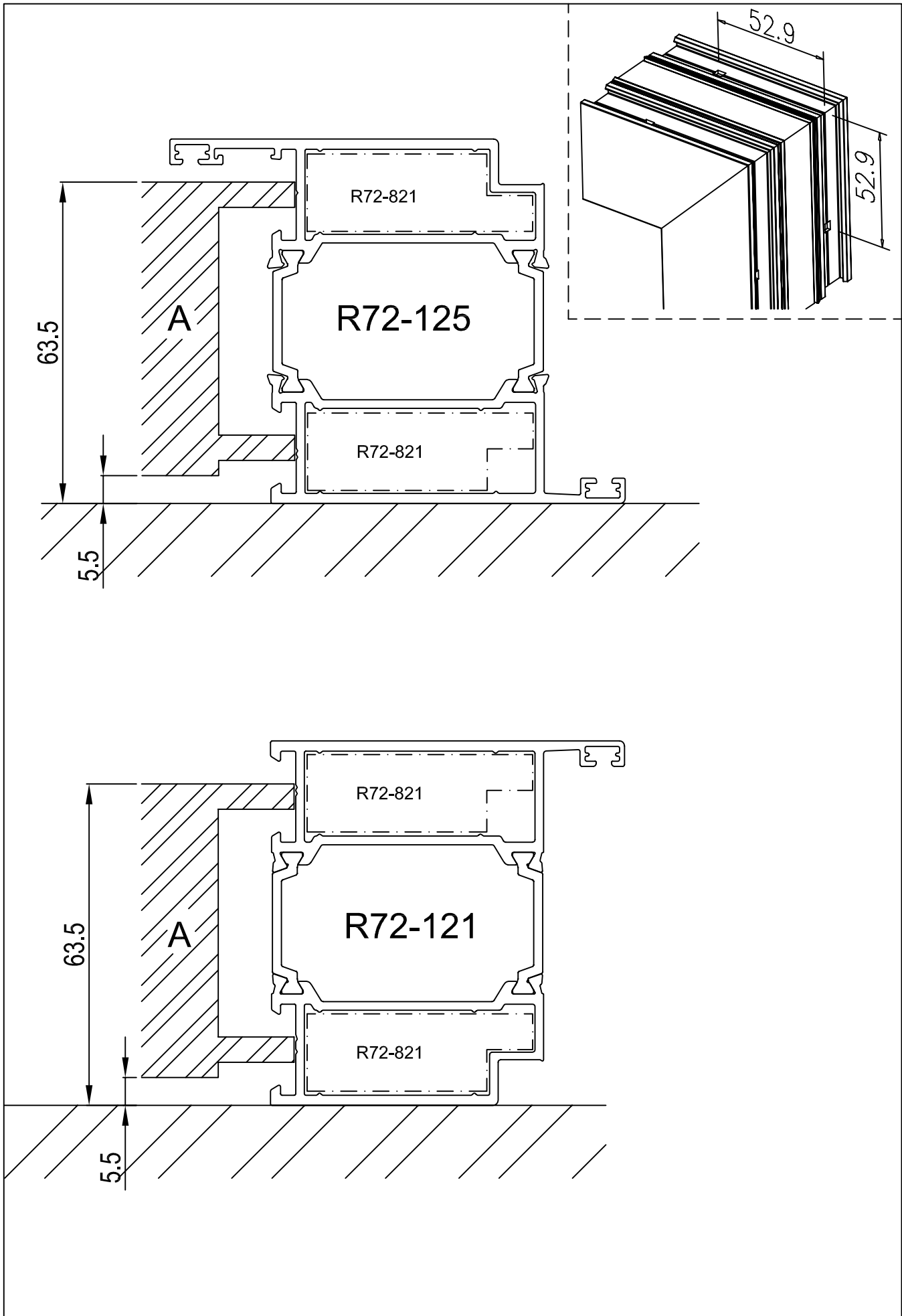


Kulmapuristintyökalut

NOKIAN
PROFILIT

R72 5.1

01.07.2013

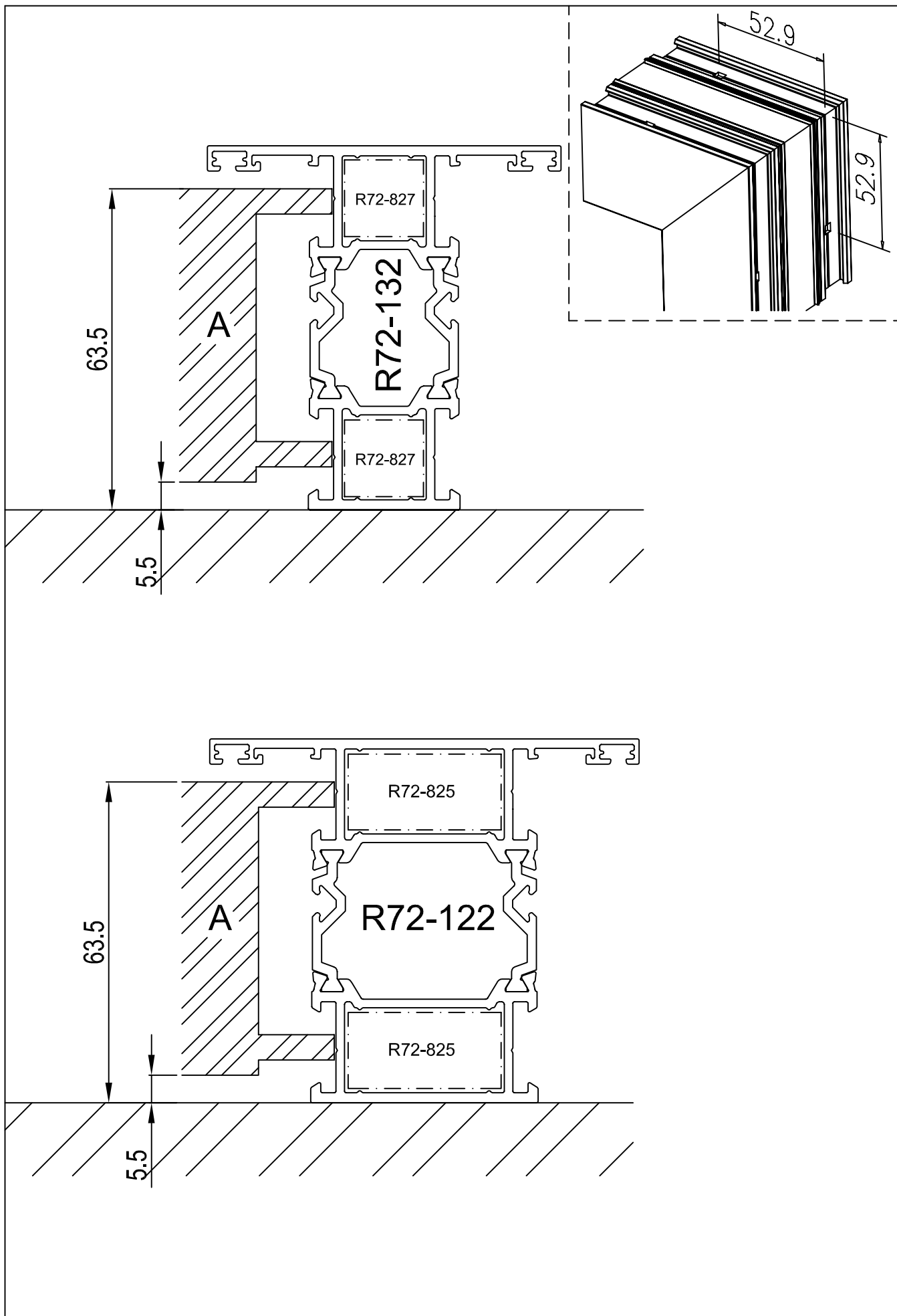


01.07.2013

R72 5.2

NOKIAN
PROFILIT

Kulmapuristintyökalut

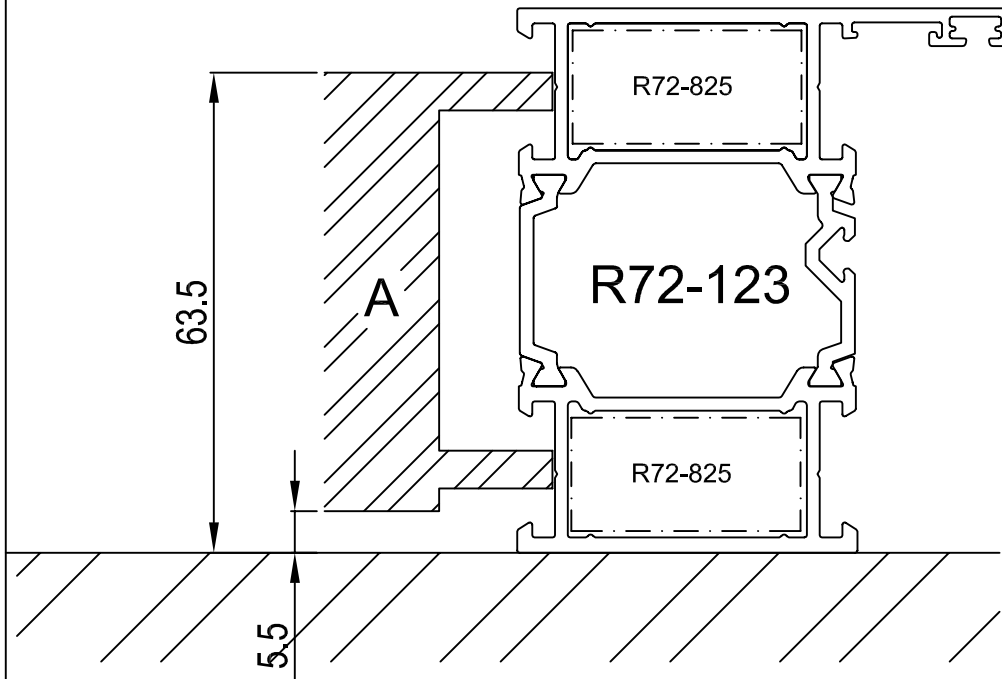
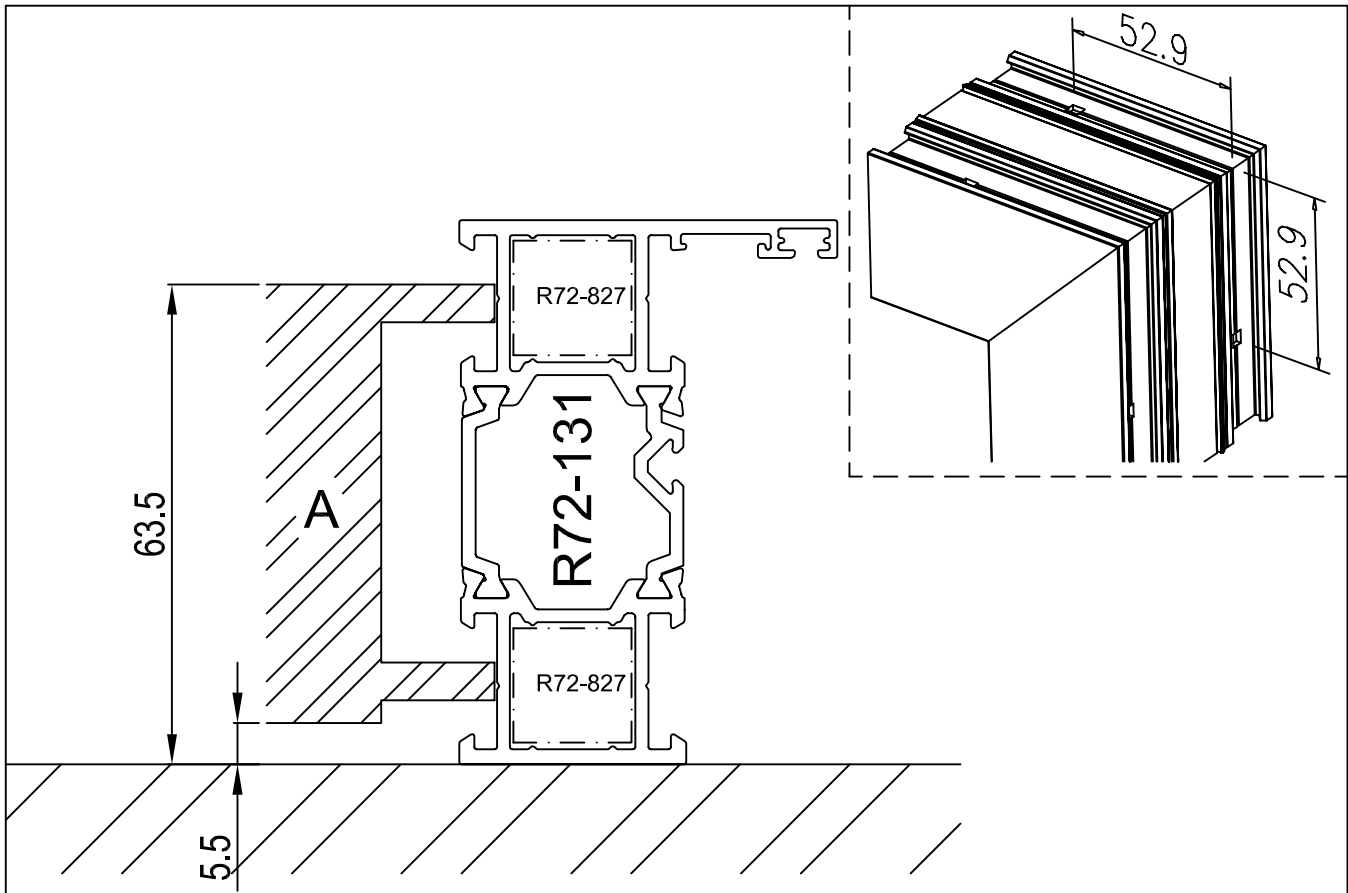


Kulmapuristintyökalut

01.02.2013

NOKIAN
PROFILIT

R72 5.3

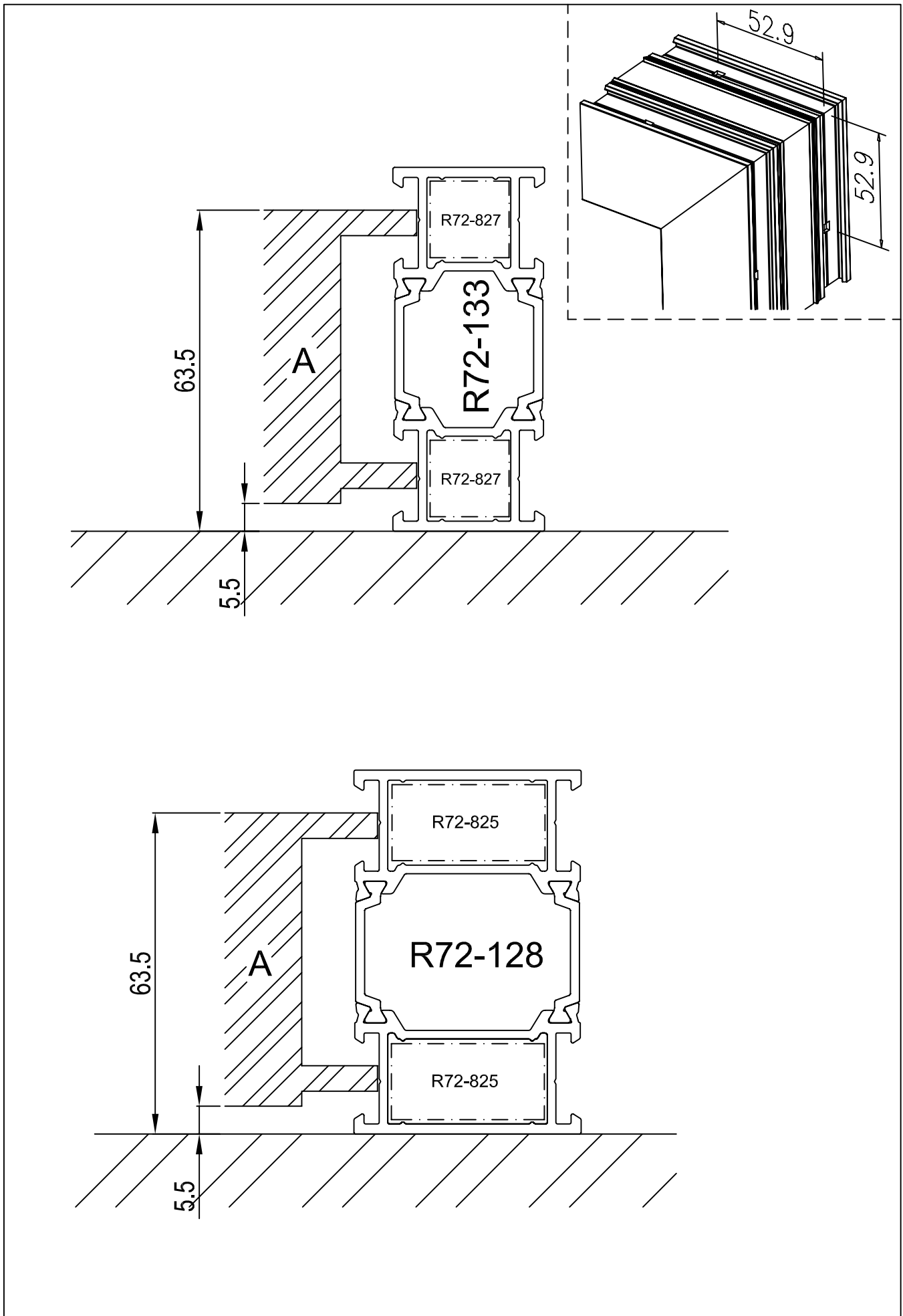


01.07.2013

R72 5.4

NOKIAN
PROFILIT

Kulmapuristintyökalut

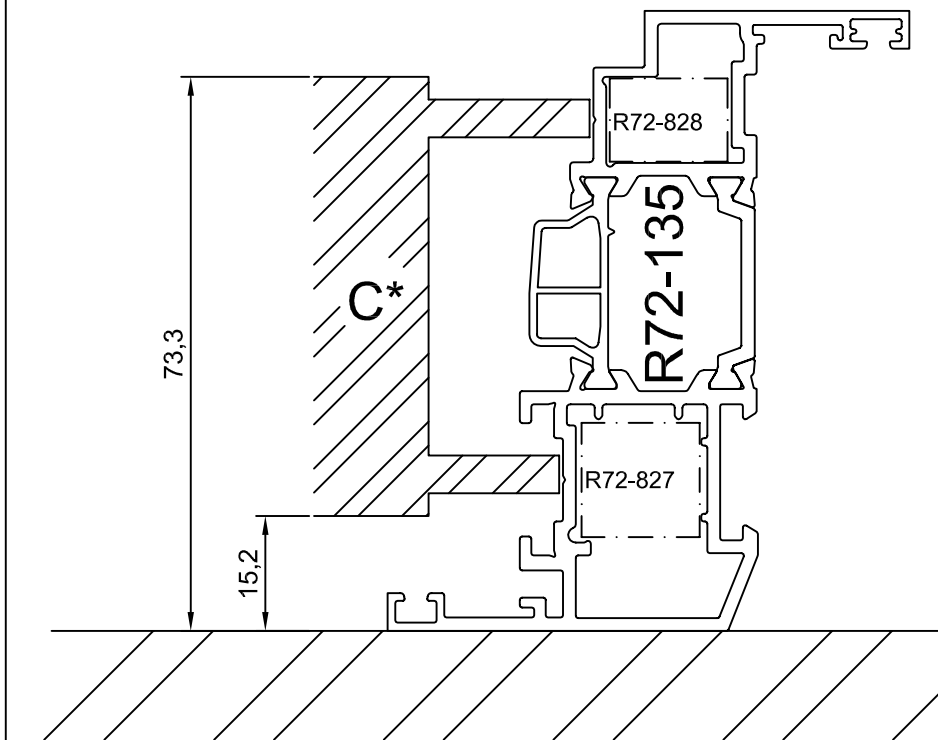
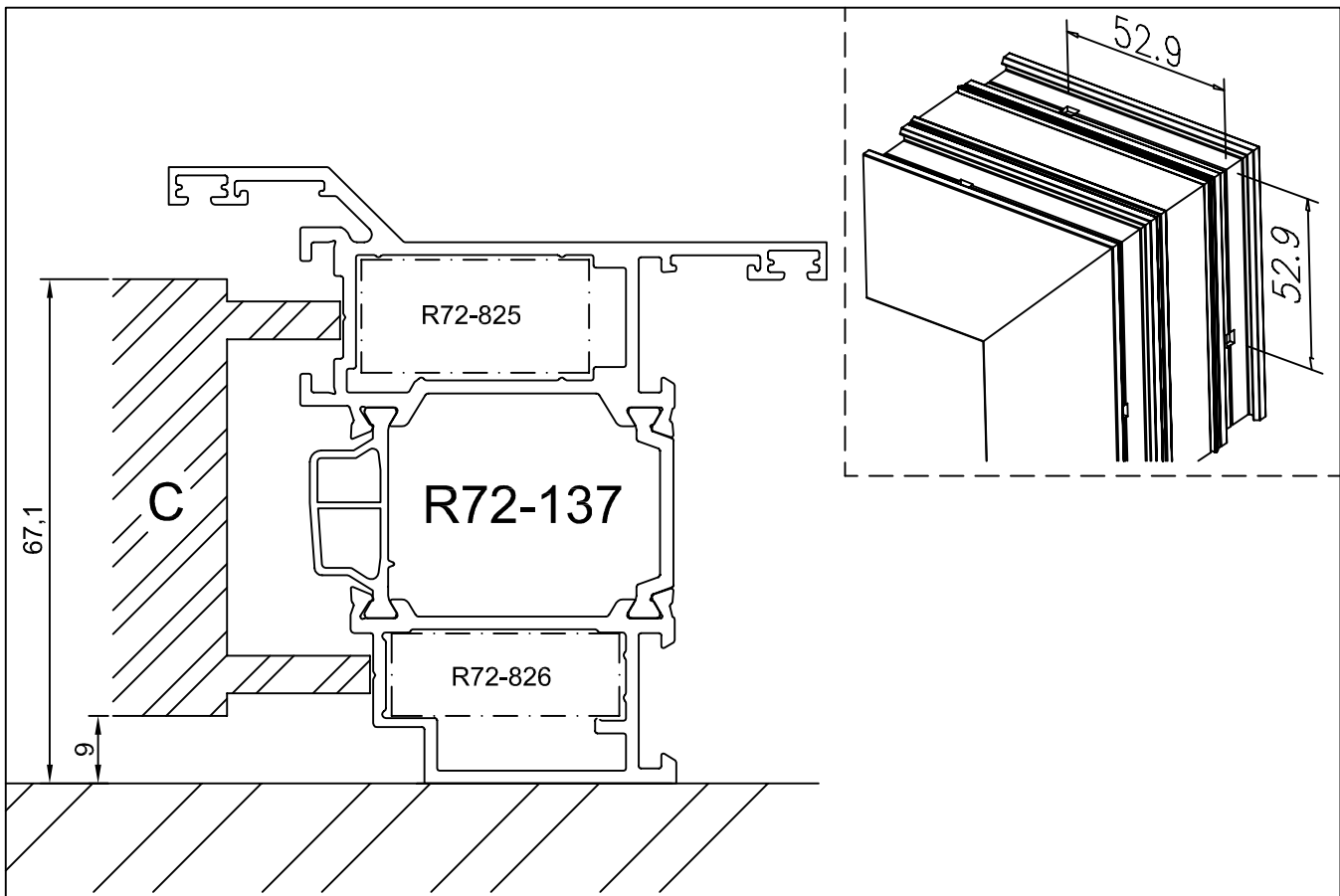


Kulmapuristintyökalut

01.07.2013

NOKIAN
PROFILIT

R72 5.5



01.07.2013

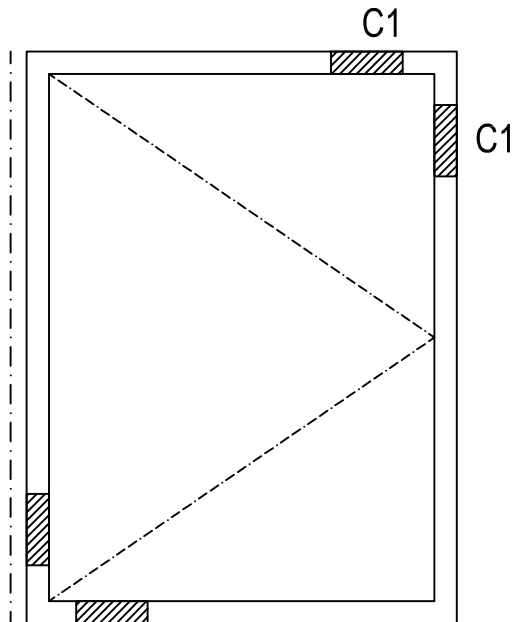
R72 5.6

NOKIAN
PROFILIT

Kulmapuristintyökalut

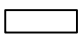
6. Lasitus






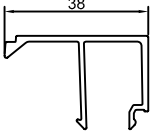









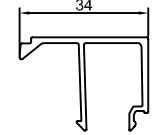









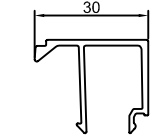




KIILOJEN SIJAINTI Sivusaranoitu



C1

 C1 = Kannatuskiila

 C2 = Tukikiila

Kynte no:	Ulkopuolen tiiviste:	Lasin / Umpiosan nimellispaksuus:	Jälkiasennustiiviste:	Lasituslista:
1.	653  7.5	 17  18  19 (+)	656  6.7	 38 R72-328
	652  5.5	 19  20  21 (+)		
2.	653 	 21  22  23 (+)	656 	 34 R72-327
	652 	 23  24  25 (+)		
3.	653 	 25  26  27 (+)	656 	 30 R72-326
	652 	 27  28  29 (+)		

LASITUSOHJE

LASITUSTIIVISTEIDEN ASENNUS

Kun lasitus aloitetaan, varmistetaan että kyntteet, lasituslistat ja lasit ovat puhtaat. Tämän jälkeen sovitetaan ulkopuolen lasitustiiviste no 652 tai 653 profiiluraan.

Lasin ja lasituslistojen asennuksen jälkeen sovitetaan lasitustiiviste no 656 paikoilleen. Tiivisteiden asennusta voidaan helpottaa silikonisumutteella tai muulla sopivalla liukastusaineella.

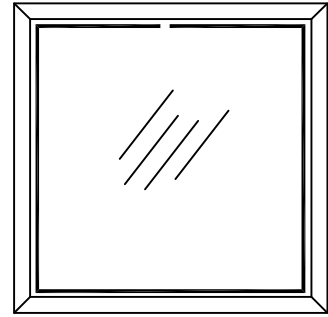
Lasitustiivisteiden katkaisussa on huomioitava niiden kutistumisvara, joka on noin 0,5 %.

Ulkopuolella tiiviste asennetaan ehjänä kehän ympäri.

Tiivisteiden asennus aloitetaan ylhäältä keskeltä.

Sisäpuolen jälkiasennustiiviste asennetaan samoin kuin lasituslistat. Vaa'at läpi runkoon asti. Pystyt vaakojen väliin.

LASITUSTIIVISTEEN 652 JA 653 ASENNUS:



LASIN ASENNUS

Kiilauksen tehtävänä on tukea, keskittää ja kantaa umpiolasi puitteessa tai karmissa tarkoitettulla tavalla ja varmistaa ikkunan tai oven pysyminen oikeassa muodossa. Kiiloja on kahta tyyppiä:

-kannatuskiilat, jotka siirtävät lasiruudun painon puitteeseen tai karmiin.

-tukikiilat jotka estävät lasiruudun liikkumisen käytössä.

Kannatuskiilojen tulee olla muotonsa pitävää, kestäväää muovia kovuudeltaan 70-90° Shore A tai muuta tarkoitukseen sopivaa materiaalia.

Muista materiaaleista valmistettujen kiilojen tulee olla vastaavaa kovuutta. (Paloiteltavaa tai haitariikiilaa ei saa käyttää.)

Ne lämpötilan vaihtelut, joille R72-rakenteet saattavat joutua alltiiksi, eivät saa vaikuttaa haitallisesti kiilojen kovuuteen.

Kannatuskiilojen pituuden tulee olla 100 mm, ja leveys 4 mm suurempi kuin lasiruudun paksuus. Kannatuskiilojen paksuus on 5 mm.

Tukikiilojen pituus voi olla 50-100 mm ruudun koosta riippuen ja leveys sama kuin kannatuskiiloilla.

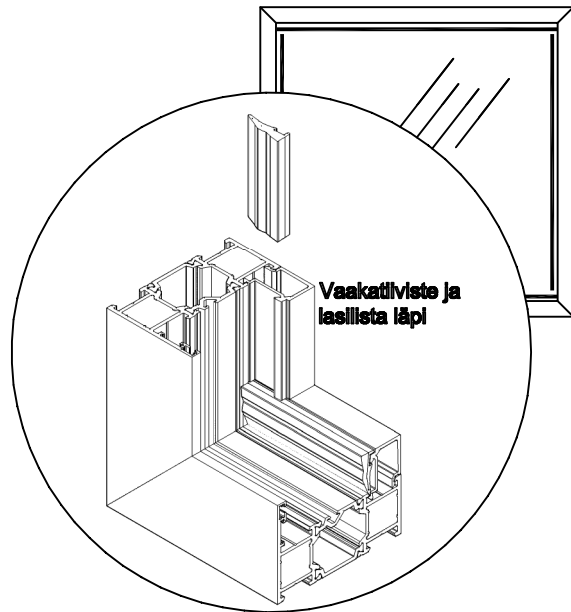
Kiilat asetetaan 100 mm:n päähän ruudun nurkista (mitta kiilan keskelle).

Kuvissa esitetään kiilojen sijainti tavallisimmissa ovi- ja ikkunatyypeissä.

Tämä lasitusohje on periaatteellinen. Itse lasitus-työstä, jota emme voi valvoa, emme luonnollisesti voi vastata.

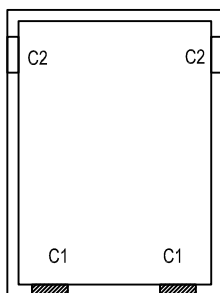
Tämä lasitusohje pätee ainoastaan pysty-suorille rakenteille.

LASITUSTIIVISTEEN 656 ASENNUS:

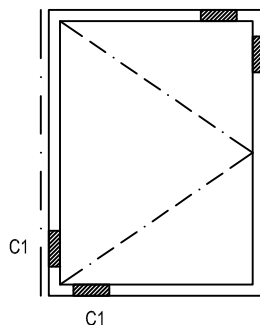


KIILOJEN SIJAINTI

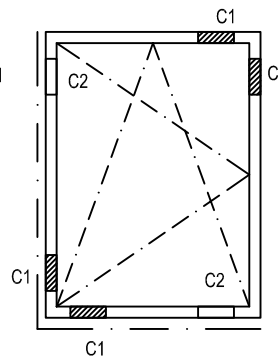
Kiinteä



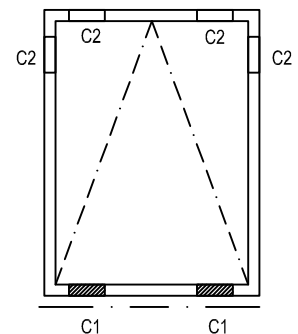
Sivusaranoitu



Sivu-alasaranoitu






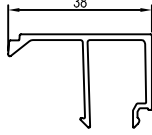









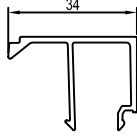




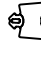




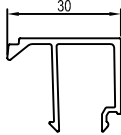









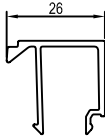









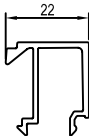














































Ala/ylä-saranoitu



- C1 = Kannatuskiila
□ C2 = Tukikiila

Huom. Lasinkannatuskappaleen R72-710 käyttö kiilojen alla kts. 6.2

Kynte no:	Ulkopuolen tiiviste:	Lasin / Umpiosan nimellispaksuus:	Jälkiasennus-tiiviste:	Lasituslista:
1.	653 	 17  18  19 (+)	656 	 R72-328
	652 	 19  20  21 (+)		
2.	653 	 21  22  23 (+)	656 	 R72-327
	652 	 23  24  25 (+)		
3.	653 	 25  26  27 (+)	656 	 R72-326
	652 	 27  28  29 (+)		
4.	653 	 29  30  31 (+)	656 	 R72-325
	652 	 31  32  33 (+)		
5.	653 	 33  34  35 (+)	656 	 R72-324
	652 	 35  36  37 (+)		
6.	653 	 37  38  39 (+)	656 	 R72-323
	652 	 39  40  41 (+)		
7.	653 	 41  42  43 (+)	656 	 R72-322
	652 	 43  44  45 (+)		
8.	653 	 45  46  47 (+)	656 	 R72-321
	652 	 47  48  49 (+)		
9.	653 	 50  51  52 (+)	656 	 R72-320
	652 	 52  53  54		

Osalle lasipaksuuksista on määritelty useita eri tiiviste- /lasituslistavaihtoehtoja.
Merkintä (+) lasipaksuuden perässä merkitsee suositeltavaa (=tiukempaa) lasitusvaihtoehtoa.

Lasin mitta: Valoaukko + 30 mm

01.07.2013

R72

6.1

NOKIAN
PROFILIT



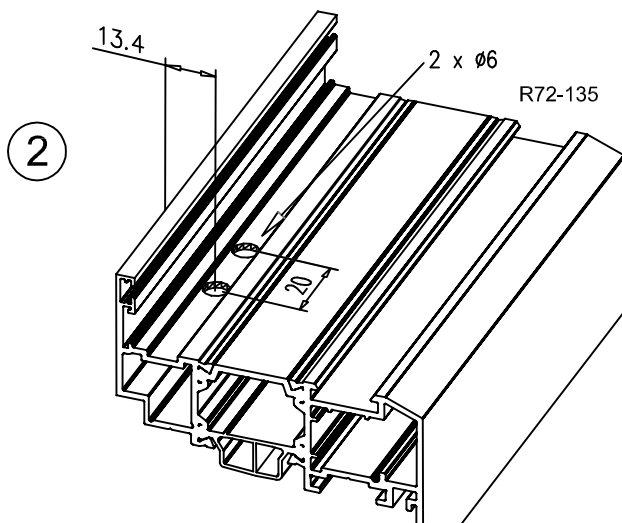
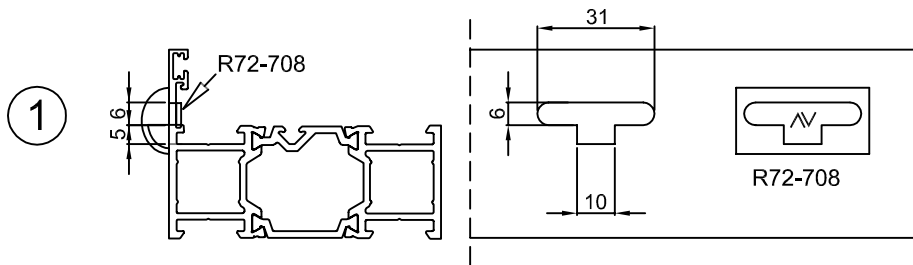
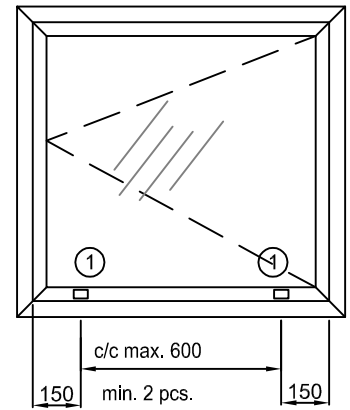
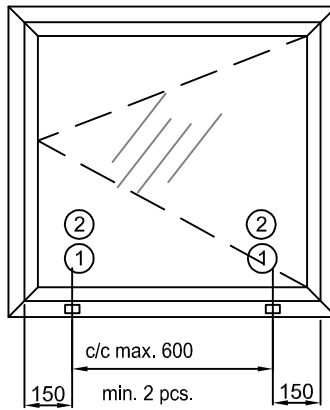
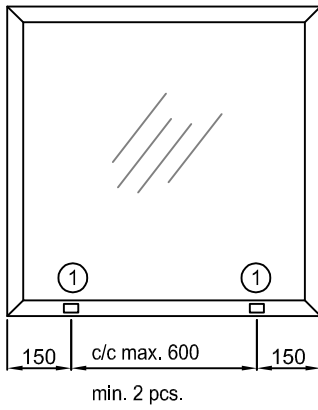
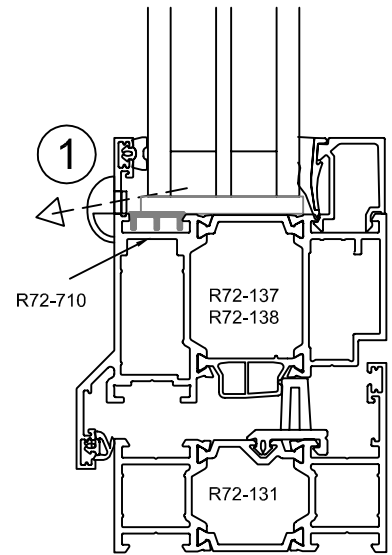
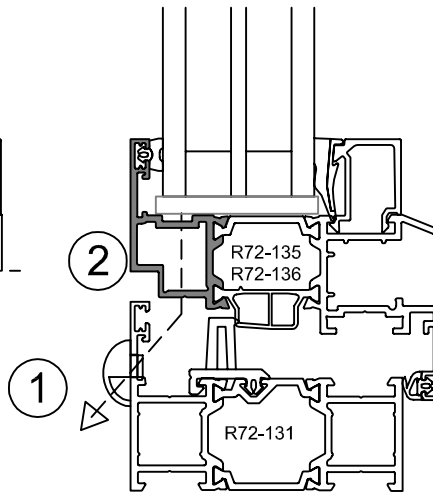
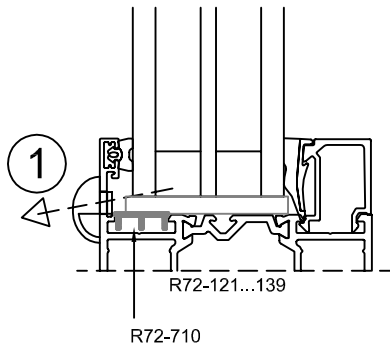
Lasitus

Tiivisteiden ja lasituslistojen valinta

Kiinteä ikkuna / Ovi

Sisäännavattava ikkuna

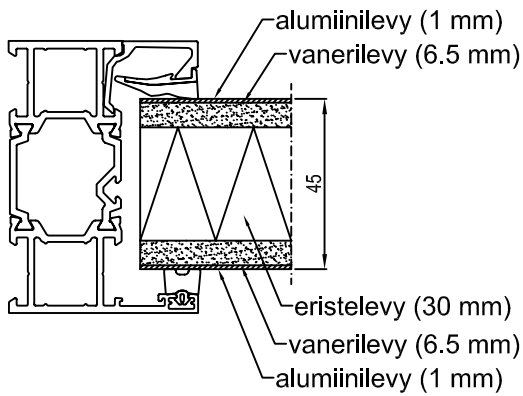
Ulosavattava ikkuna



01.07.2013

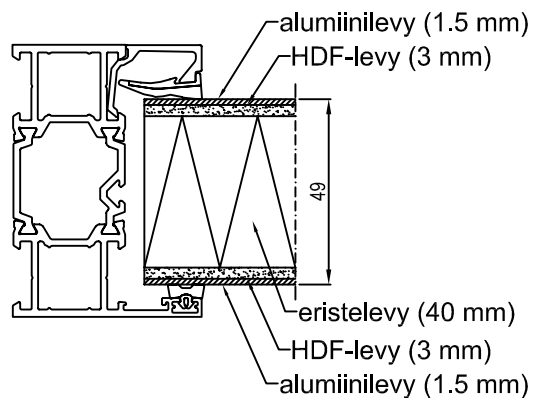
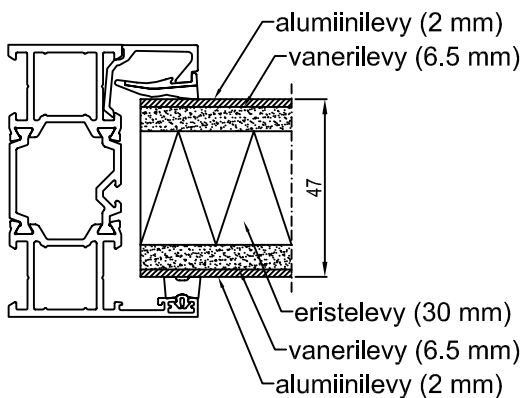
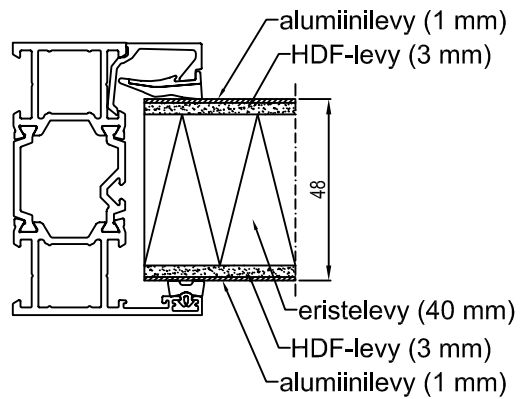
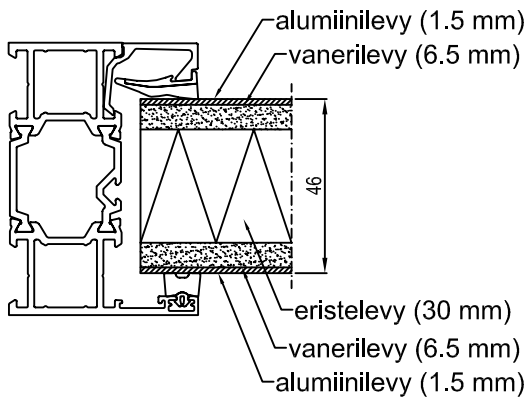
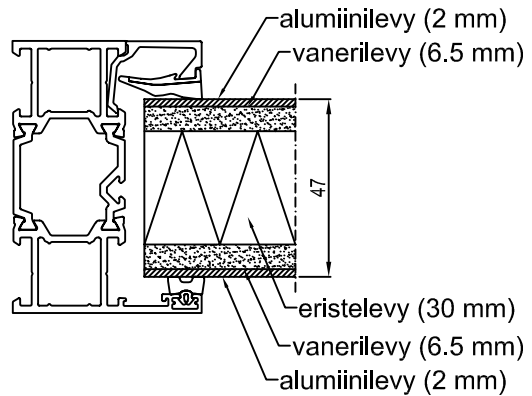
UMPIOSAT 45...47 MM

LASILISTA: R72-321 (10 mm)
TIIVISTEET: 653 + 656



UMPIOSAT 47...49 MM

LASILISTA: R72-321 (10 mm)
TIIVISTEET: 652 + 656



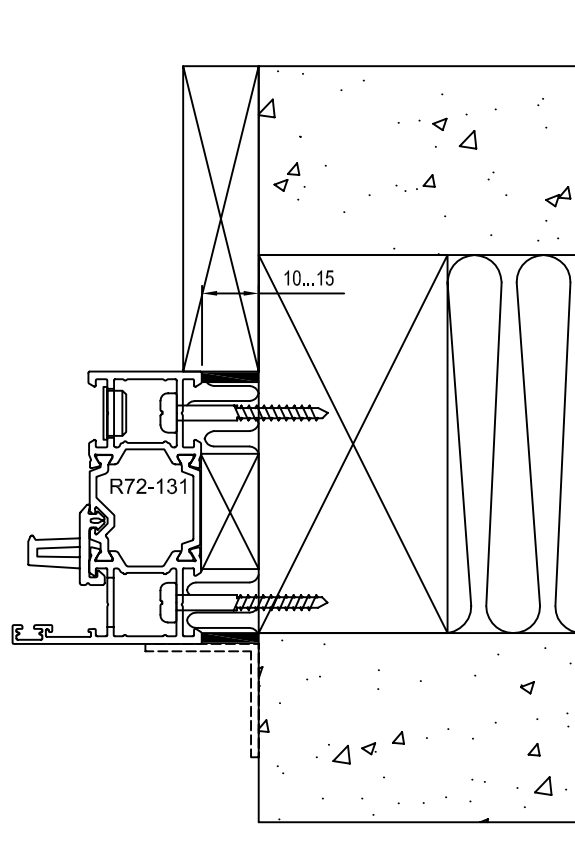
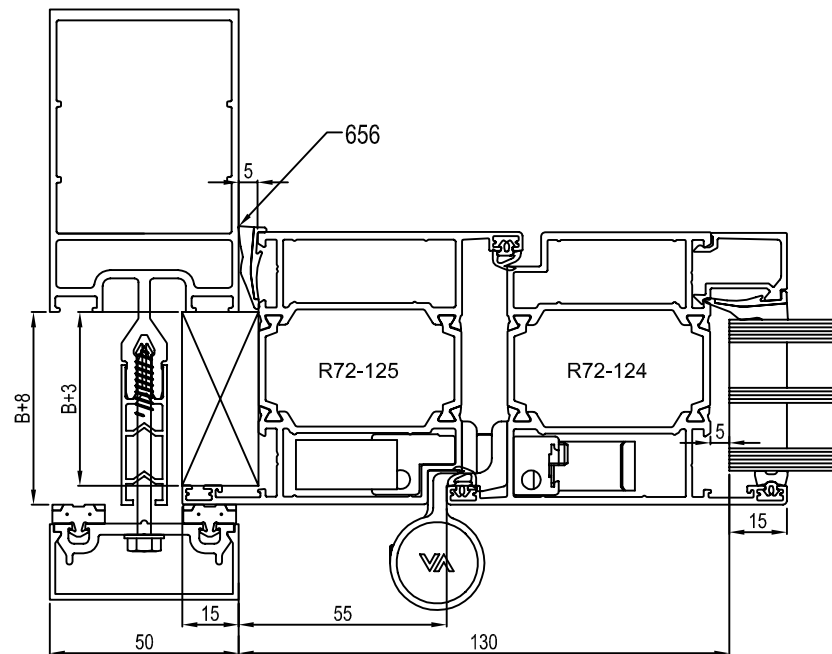
01.07.2013

R72 6.3

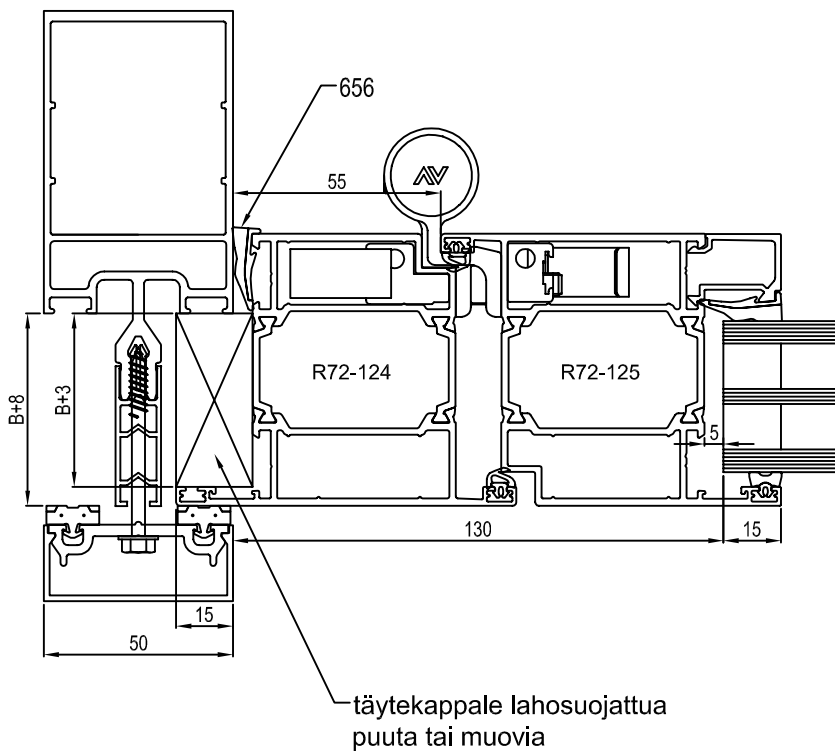


Lasitus
Umpiosarakenteita 45...49 mm

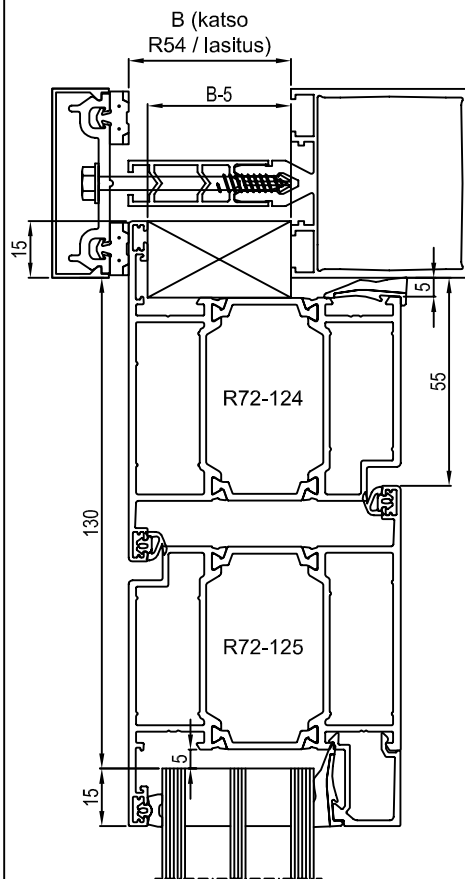
7. Asennus



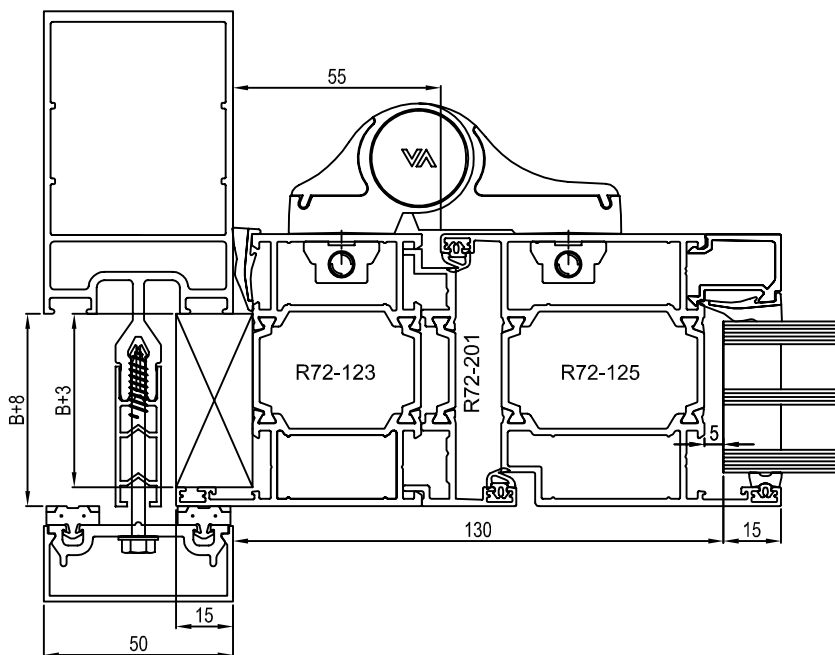
LIITOS R54-PYSTYRUNKON / KARMI R72-124:



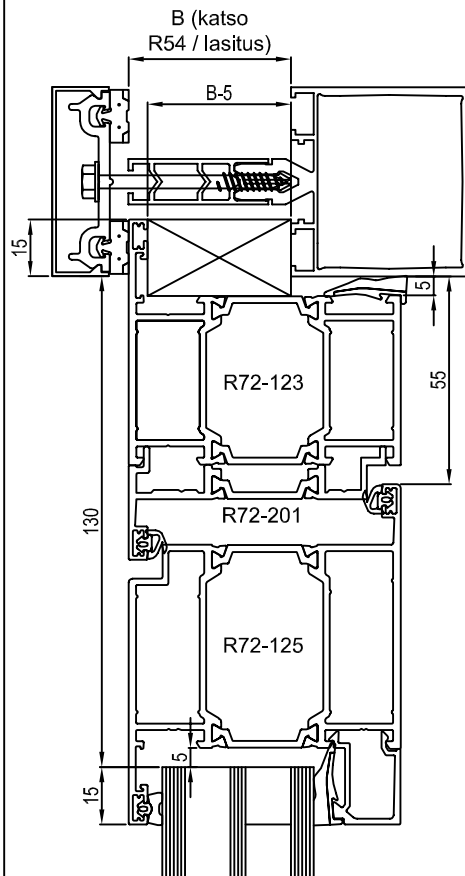
LIITOS R54-VAAKARUNKON / KARMI R72-124:



LIITOS R54-PYSTYRUNKON / KARMI R72-123 + R72-201:



LIITOS R54-VAAKARUNKON / KARMI R72-123 + R72-201:



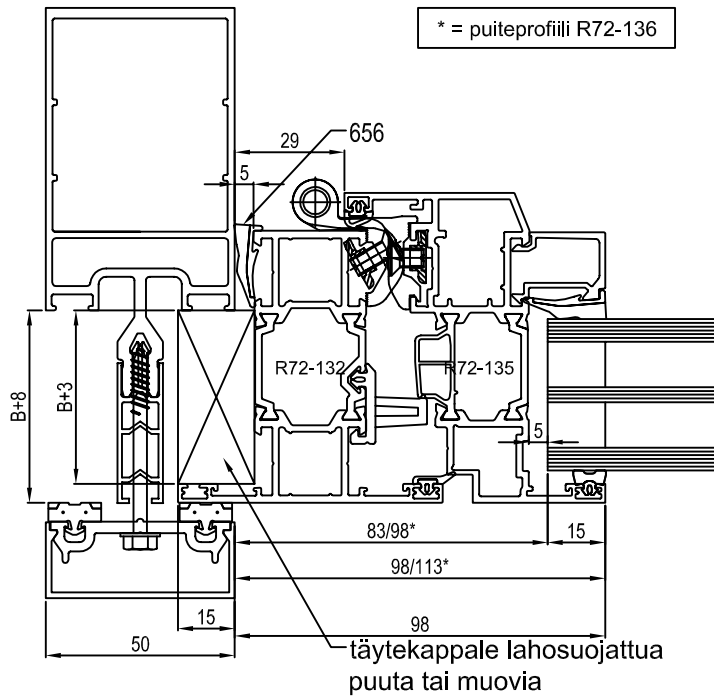
01.07.2013

R72 7.2

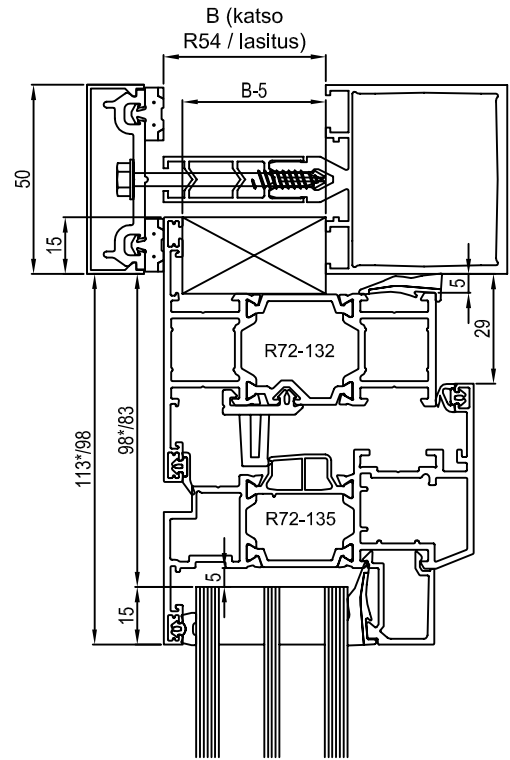
NOKIAN
PROFILIT

Oviliittymät R72 / R54
Sisäänaukeavat ovet

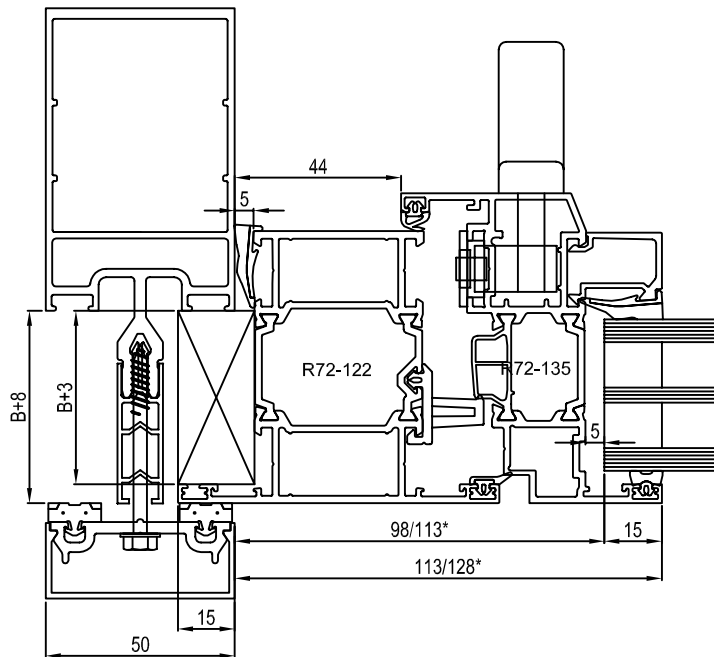
LIITOS R54-PYSTYRUNKOOON/ KARMI R72-132:



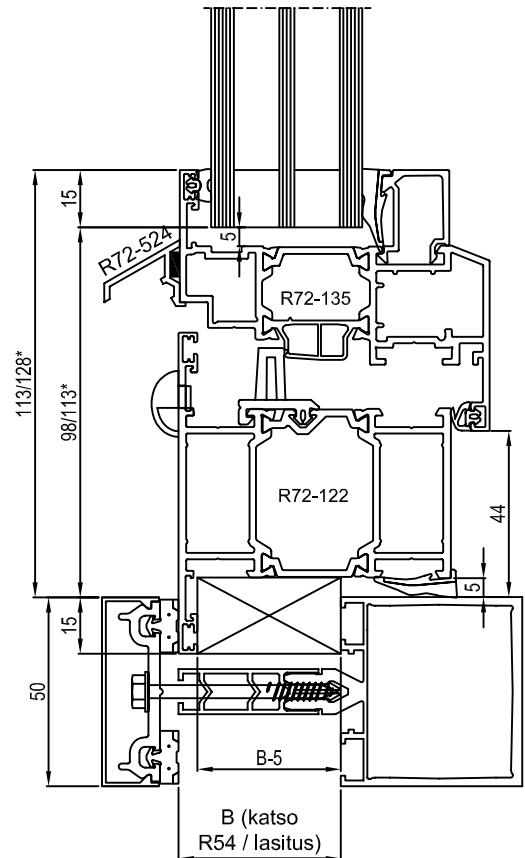
LIITOS R54-VAAKARUNKOOON/ KARMI R72-132:



LIITOS R54-PYSTYRUNKOOON/ KARMI R72-122:



LIITOS R54-VAAKARUNKOOON/ KARMI R72-122:



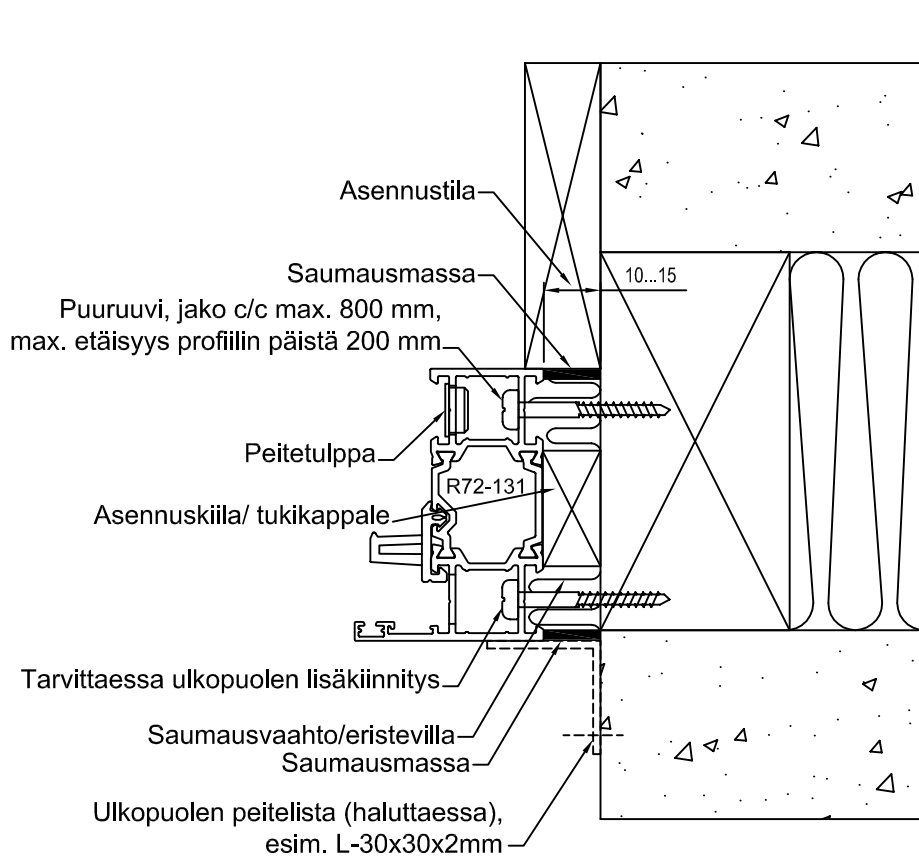
Ikkunaliittymät R72 / R54
Sisäänaukeavat ikkunat

NOKIAN
PROFILIT

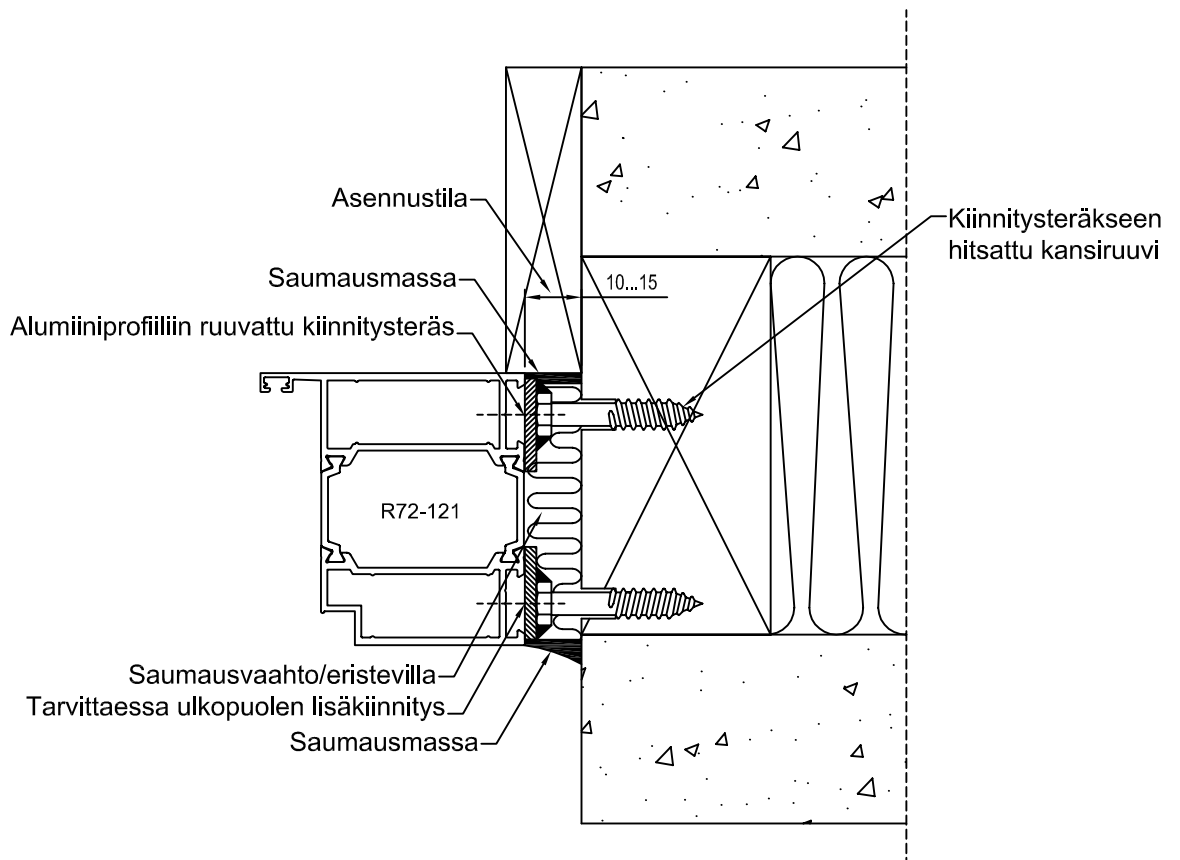
R72 7.3

01.07.2013

VAIHTOEHTO 1 / PUURUUVI:



VAIHTOEHTO 2 / KANSIRUUVI + HITSAAUS:



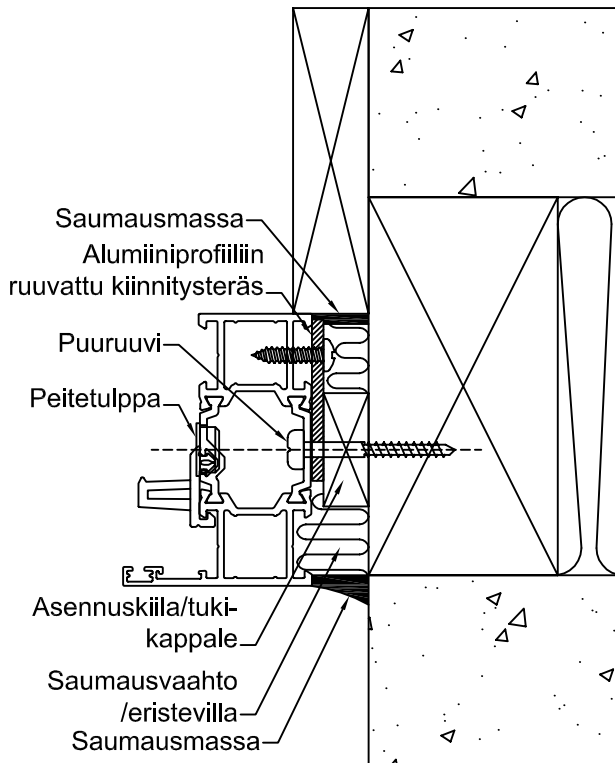
01.07.2013

Liittymät R72 / Rakennusrunko
Kiinnitys profiilin sisä-/ulkopuolelta

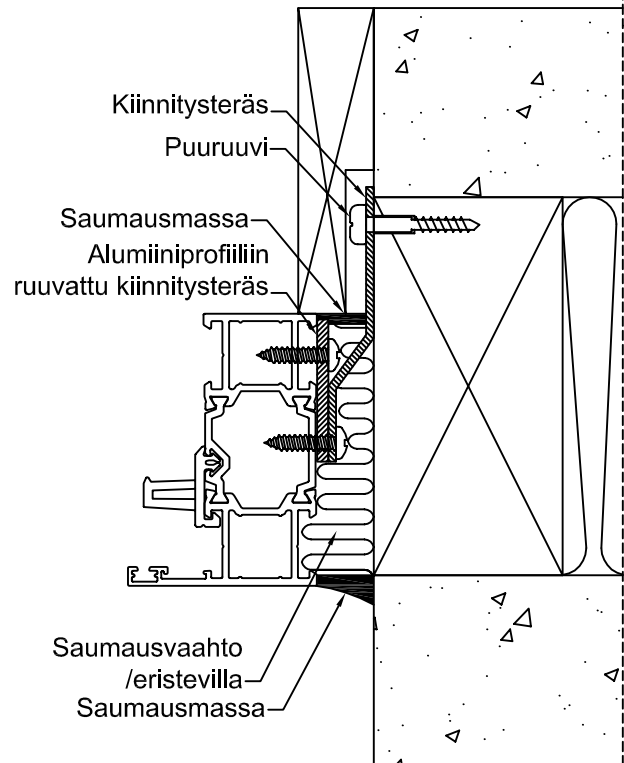
NOKIAN
PROFILIT

R72 7.5

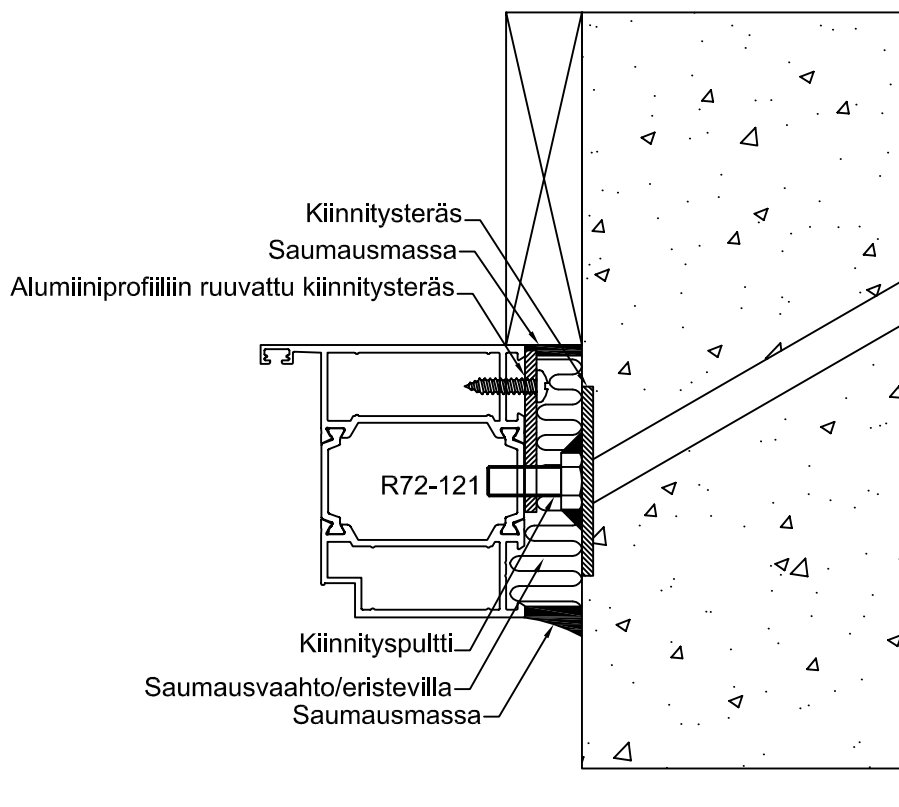
VAIHTOEHTO 1: KIINNITYSTERÄS + ASENNUSKIILA



VAIHTOEHTO 2: KIINNITYSTERÄS



VAIHTOEHTO 3: KIINNITYSTERÄS, SÄÄTÖPULTTI + HITSAUS

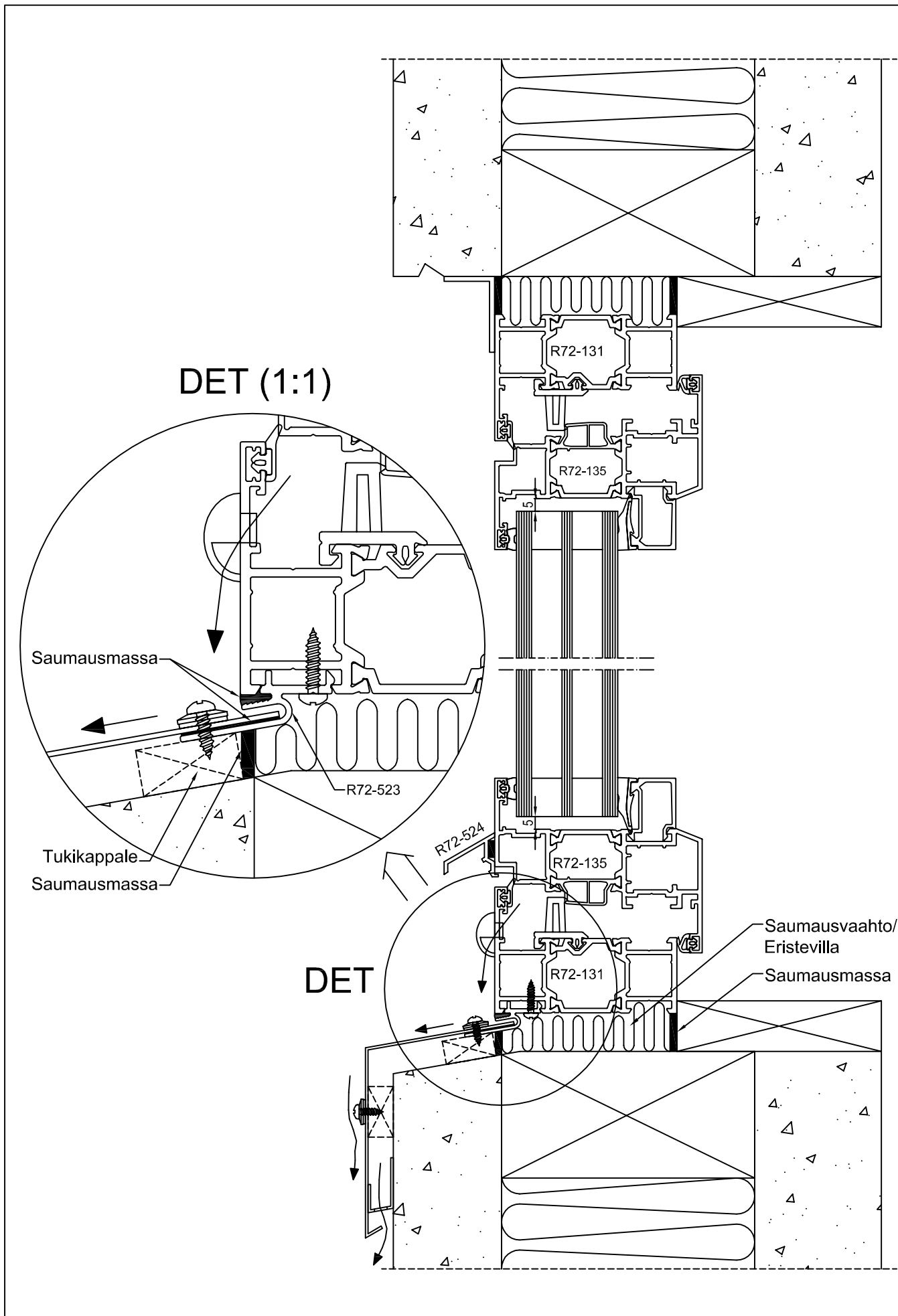


01.07.2013

R72 7.6



Liittymät R72 / Rakennusrunko
 Kiinnitys profiilin keskeltä

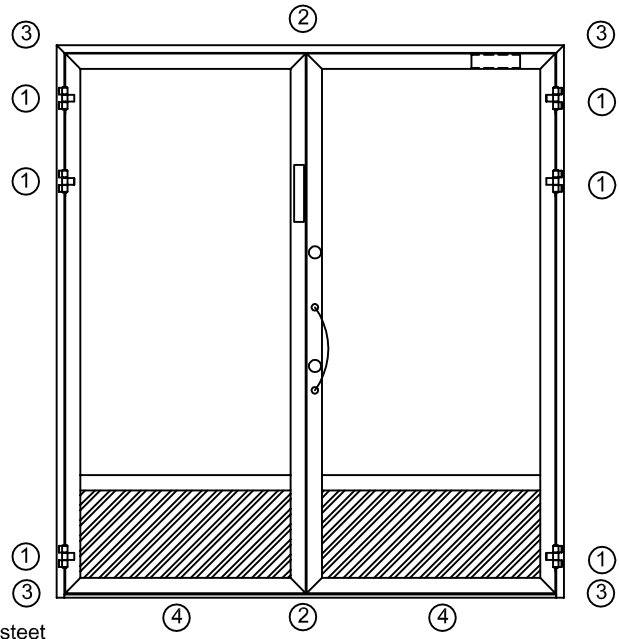
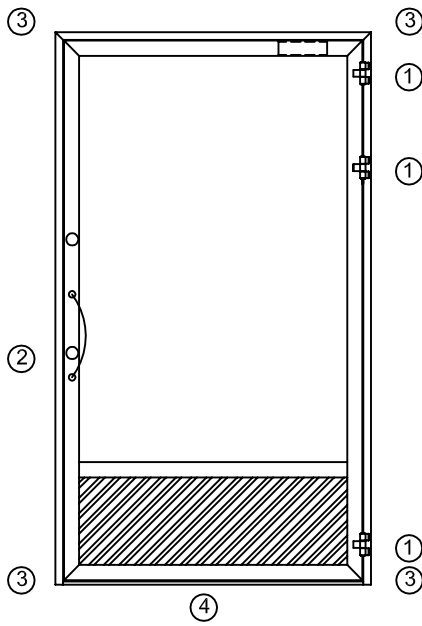


Liittymät R72 / Rakennusrunko
Ikkunan vesipellin asentaminen



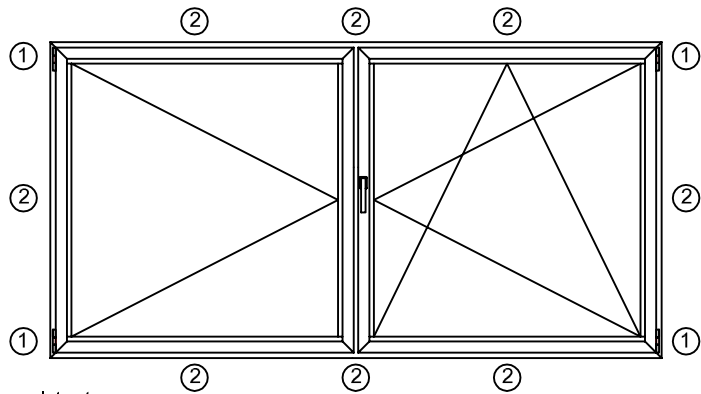
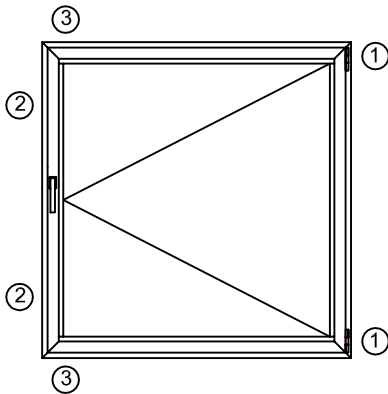
R72 7.7

Ovien kiinnityspisteet



- ① Saranapisteet
- ② Lukituspisteet
- ③ Kulmapisteet, jos ei jo kiinnitetty. Max 200 mm kulmasta.
- ④ Kynnyksen taipuminen estettävä (k/k max 400)

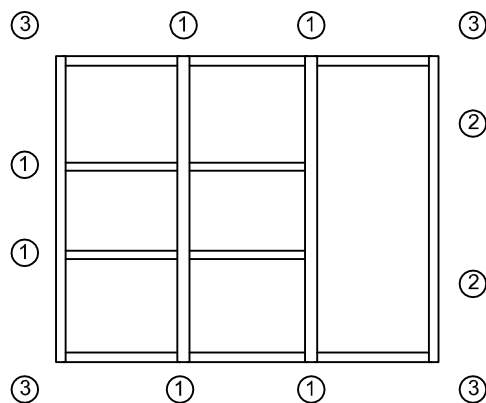
Ikkunoiden kiinnityspisteet



- ① Saranapisteet
- ② Lukituspisteet
- ③ Kulmapisteet, jos ei jo kiinnitetty. Max 200 mm kulmasta.

Seinien kiinnityspisteet

- ① Runkoprofiilien päät
- ② Pitkät profiilit max. k/k 1500 mm (Tarkista kantavuus)
- ③ Kulmapisteet, jos ei jo kiinnitetty. Max 200 mm kulmasta.



01.07.2013

R72 7.8

NOKIAN
PROFILIT

Liittymät R72 / Rakennusrunko
Kiinnityskohdat

8. Huolto

Työselitys / R72 Lämpöeristetty ovi ja Ikkuna

- 1. Tyyppi**
Lämpöeristetyt alumiinirunkot R72 ovet ja Ikkunat tehdään R72 ohjeiden mukaisesti joko kulmapuristamalla tai ruuviliittoksin. (Liittoksinissa käytetään Ilmaa.)
- 2. Materiaalit**
 - Profiilit AW-6060 T6
 - Tiivisteet EPDM-kumi
 - Lämpökatkot Pa 6.6
 - Ruuvit DT-DS 600 DIN 50021 tai A2
- 3. Pintakäsittely**

Anodisointi
Alumiiniprofiilit pintakäsitellään valon ja sään kestävällä anodisoinnilla.
Värisävy.....

Maalaus
Polyesteripulverimaalaus halutun väriseksi polttoaalattuna.
Värisävy.....
- 4. Lasitus**
Lasitus on tyypiltään..... Lasitus ja siihen liittyvien tarvikkeiden valinnat tehdään R72 lasitusohjeen mukaisesti. Tiivistyksessä käytetään ainoastaan Nordic Alumiin hyväksynnän mukaisia tiivisteitä.
- 5. Kokoonpano**
R72-rakenteet kootaan Nordic Alumiin antamien ohjeiden mukaan (Konepajakanslo)
- 6. Liittymän rakennusrunkoon**
Rakenteet kiinnitetään rakennusrunkoon siten, että niihin kohdistuvat kuormat siirtyvät luotettavasti kantavaan runkoon, eikä rakennusrungon muodonmuutokset eivätkä lämpöliikkeet vahingoita rakenteita. Kiinnitysosat ovat joko valmiita R72 kiinnityskappaleita tai ruostumatonta materiaalia. R72 rakenteen ja rakennusrungon välisen sauma tiivistetään tarkoituksenmukaisella tavalla.
- 7. Rakennusalkainen suojaus**
Alumiiniprofiilien pinnat on tarvittaessa suojattava valu-, rappaus- ja hitsausroiskeilta sekä työn alkaisilla mekaanisilla vaurioilta.
- 8. Toiminnalliset vaatimukset**
Rakenteen on kestävä kaikki määräysten mukaiset kuormitukset ja sijoitettävä ne rakennusrunkoon. Rakenteen on toteutettava niin, että valmis rakenne toimii kalkilla osh halluusti.
- 9. Ovien ja ikkunoiden hoito**
Profielien pesu suoritetaan puhtaalla vedellä ja sienellä. Mietoa pesuainetta pH-arvoltaan neutraalia (5-7) voidaan kuitenkin käyttää.
Emäksisiä pesuaineita EI SAA KÄYTTÄÄ.
Ikkunoiden lukutangot ja liikkuvat osat on siirrettävä alka-ajoin.
Ovien saranat ja sulkimet säädetään ennen käyttöönottoa.
Sulkimien on oltava avautumisjarrulla varustettuja.



JÄRJESTELMÄ:	R72 Lämpöeristetty ovi- ja Ikkunajärjestelmä
MATERIAALIT:	Seos EN AW-6060 [Al MgSi] EN 573 EN 755 ja DIN 1748
PROFIILIMITAT:	EN 755 tai DIN 1748 EN 12020 tai DIN 17615
PINTÄKÄSITTELYT:	Anodisointi Oksidikerrosten määrittäminen SFS-EN ISO 12373-1 Kerros-paksuuden mittaus SFS-EN ISO 2360 Tiivistys SFS-EN 12373-5 tai SFS-ISO 2932
	Pulverimaalaus polyesteripohjaisella pulverilla Kerros-paksuuden mittaus SFS-EN ISO 2360 Hiilaristikkokoe SFS-EN ISO 2409
LAATUJÄRJESTELMÄ:	Lloyds Register Quality Assurancen laatu-järjestelmän mukaisesti ISO 9001. Sertifikaattinumero LRQA no. 922165/B
YMPÄRISTÖJOHTAMIS- JÄRJESTELMÄ:	Lloyds Register Quality Assurancen ympäristöjohtamisjärjestelmän mukaisesti ISO 14001. Sertifikaattinumero LRQA no. 922165/B
	Nokian Profilitt Oy on valmistanut rakennusjärjestelmää 40 vuotta. Kokemuksemme perustuen materiaalin odotettu kestoalka säännöllisesti ja asiantmukaisesti hoidettuna on 50 vuotta.
	Nokian Profilitt Oy Rakennusjärjestelmät

Työselitys / R72 Lämpöeristetty ovi ja ikkuna

1. Tyyppi

Lämpöeristetyt alumiinirunkoiset R72 ovet ja ikkunat tehdään R72 ohjeiden mukaisesti, joko kulmapuristamalla tai ruuviliitoksien. (Liitoksissa käytetään liimaa.)

2. Materiaalit

- Profilit AW-6060 T6
- Tiivisteet EPDM-kumi
- Lämpökatkot Pa 6,6
- Ruuvit DT-DS 600 DIN 50021 tai A2

3. Pintakäsittely

Anodisointi

Alumiiniprofiilit pintakäsitellään valon ja sään kestäväällä anodisoinnilla.

Värisävy.....

Maalaus

Polyesteripulverimaalaus halutun väriksi polttomaalattuna.

Värisävy.....

4. Lasitus

Lasitus on tyypiltään..... Lasitus ja siihen liittyvien tarvikkeiden valinnat tehdään R72 lasitusohjeen mukaisesti. Tiivistyksessä käytetään ainoastaan Nokian Profiilin hyväksynnän mukaisia tiivisteitä.

5. Kokoonpano

R72-rakenteet kootaan Nokian Profiilin antamien ohjeiden mukaan (Konepajakansio)

6. Liittyminen rakennusrunkoon

Rakenteet kiinnitetään rakennusrunkoon siten, että niihin kohdistuvat kuormat siirtyvät luotettavasti kantavaan runkoon, eikä rakennusrungon muodonmuutokset eivätkä lämpöliikkeet vahingoita rakenteita. Kiinnitysosat ovat joko valmiita R72 kiinnityskappaleita tai ruostumatonta materiaalia. R72 rakenteen ja rakennusrungon välinen sauma tiivistetään tarkoituksenmukaisella tavalla.

7. Rakennusaikainen suojaus

Alumiiniprofiilien pinnat on tarvittaessa suojattava valu-, rappaus-, ja hitsausroiskeilta sekä työn aikaisilta mekaanisilta vaurioilta.

8. Toiminnalliset vaatimukset

Rakenteen on kestävä kaikki määräysten mukaiset kuormitukset ja siirrettävä ne rakennusrunkoon. Rakenne on toteutettava niin, että valmis rakenne toimii kaikilta osin hallitusti.

9. Ovien ja ikkunoiden hoito

Profiileiden pesu suoritetaan puhtaalla vedellä ja sienellä. Mietoa pesuainetta pH-arvoltaan neutraalia (5-7) voidaan kuitenkin käyttää.

Emäksisiä pesuaineita EI SAA KÄYTTÄÄ.

Ikkunoiden liukutangot ja liikkuvat osat on öljyttävä aika-ajoin.

Ovien saranat ja sulkimet säädetään ennen käyttöönottoa.

Sulkimien on oltava avautumisjarrulla varustettuja.

JÄRJESTELMÄ:	R72 Lämpöeristetty ovi- ja ikkunajärjestelmä	
MATERIAALIT:	Seos EN AW-6060 [Al MgSi] EN 573 EN 755 ja DIN 1748	
PROFIILIMITAT:	EN 755 tai DIN 1748 EN 12020 tai DIN 17615	
PINTÄKÄSITTELYT:	Anodisointi	
	Oksidikerrosten määrittäminen	SFS-EN ISO 12373-1
	Kerrosaksuuden mittaus	SFS-EN ISO 2360
	Tiivistys	SFS-EN 12373-5 tai SFS-ISO 2932
	Pulverimaalaus polyesteripohjaisella pulverilla	
	Kerrosaksuuden mittaus	SFS-EN ISO 2360
	Hilaristikkokoe	SFS-EN ISO 2409
LAATUJÄRJESTELMÄ:	Lloyds Register Quality Assurancen laatujärjestelmän mukaisesti ISO 9001. Sertifikaattinumero LRQA no. 922165/B.	
YMPÄRISTÖJOHTAMIS- JÄRJESTELMÄ:	Lloyds Register Quality Assurancen ympäristöjohtamisjärjestelmän mukaisesti ISO 14001. Sertifikaattinumero LRQA no. 922165/B.	
	Nokian Profiilit Oy on valmistanut rakennusjärjestelmiä 40 vuotta. Kokemukseemme perustuen materiaalin odotettu kesto aika säännöllisesti ja asianmukaisesti hoidettuna on 50 vuotta.	
	Nokian Profiilit Oy Rakennusjärjestelmät	