

5

R28 FILIA

Sisällysluettelo

1

Liitokset

2

Profilit 1:1

3

Tarvikkeet

4

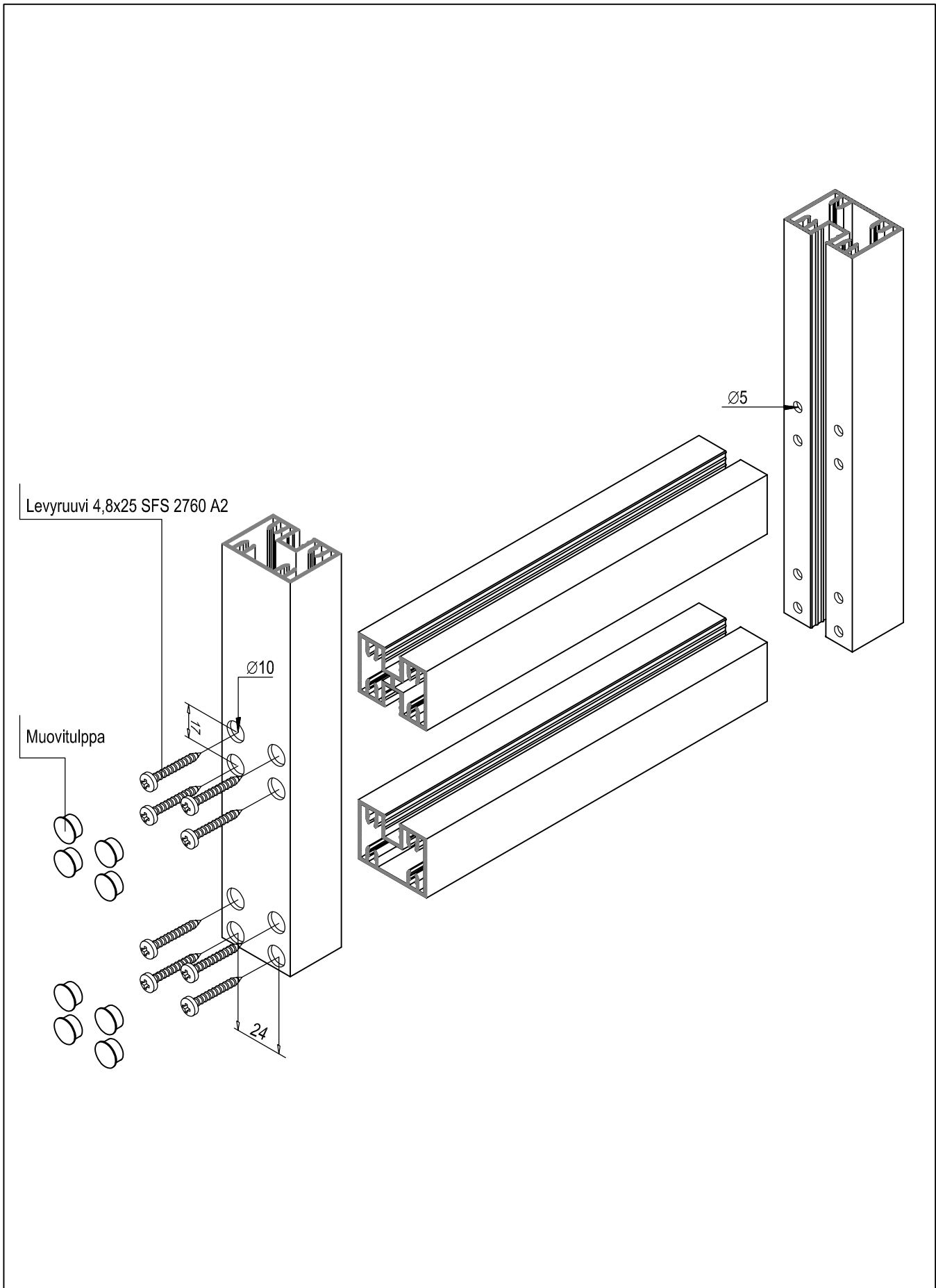
Lasitus

5

Liukuoven valmistus

6

Harjatiivisteellisen liukuoven valmistus



01.07.2014

5

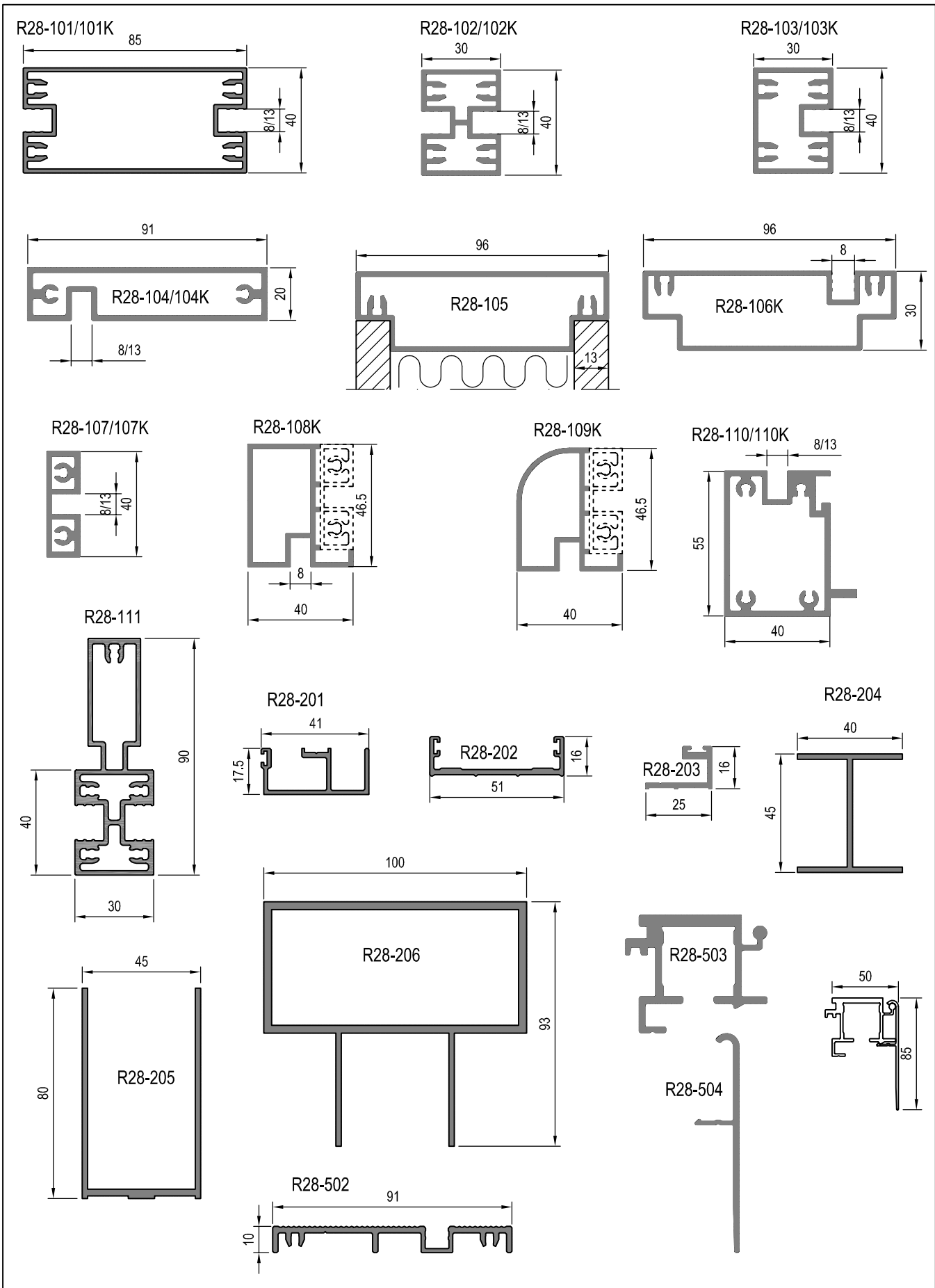
NOKIAN
PROFILIT



1

R28 FILIA

Liitos



R28 FILIA

Profilit 1:2

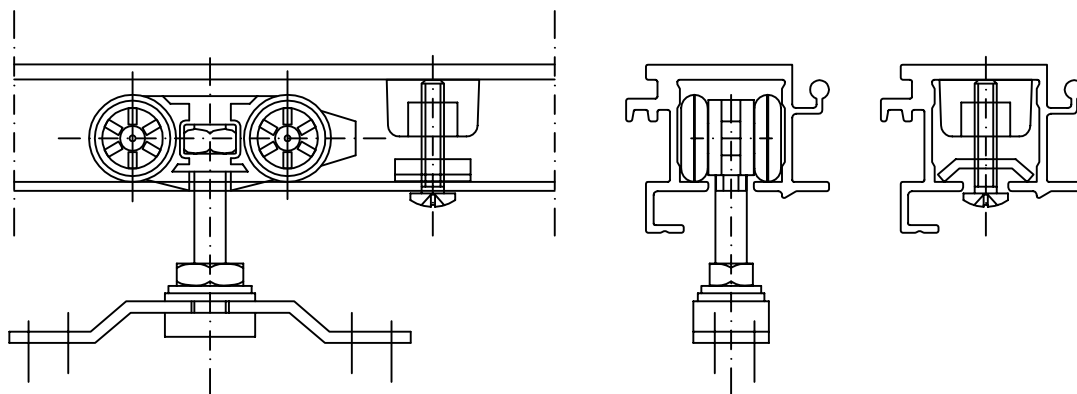


01.07.2014








5

2

R28-753 (liukuoven rullasto)

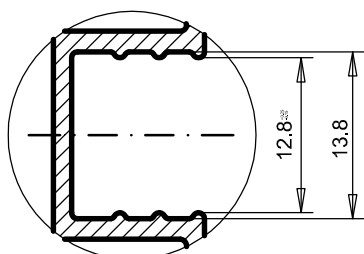


Tiivisteet

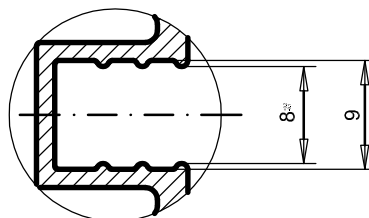
R28-676 (6 mm)		613	
R28-678 (8 mm)			
R28-6710 (10mm)		614	
R28-675K (5 mm)			
R28-676K (6 mm)			

Lasiurat

Vakio = 13 mm



K (kapea) = 8 mm



01.07.2014

5

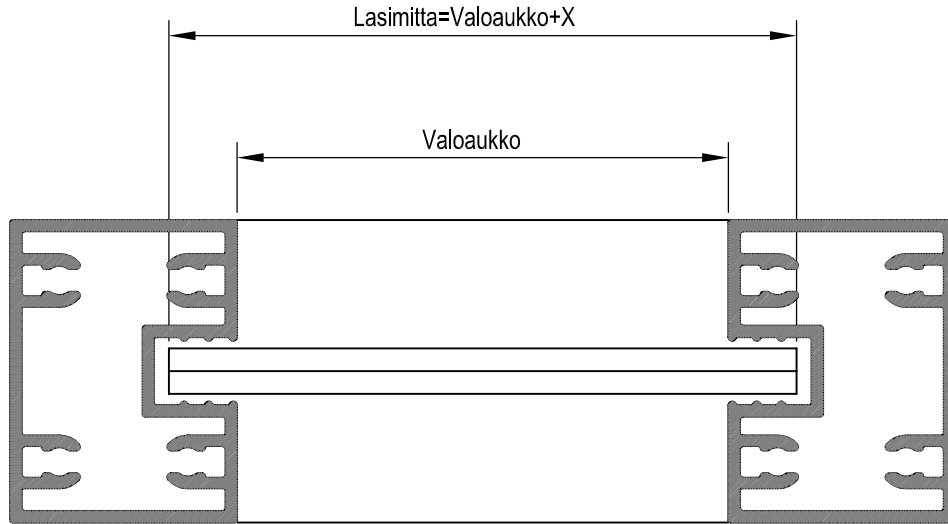
NOKIAN
PROFILIT



R28 FILIA

3

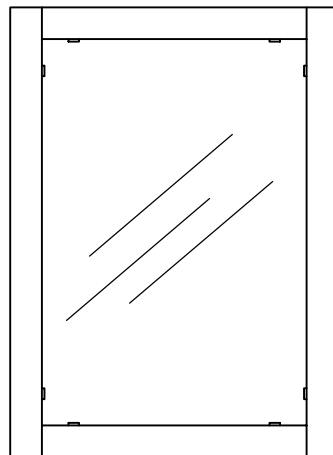
Tarvikkeet



Tiiviste	X	Lasinpaksuus	Materiaali
R28-676	13	6	EPDM
R28-678	15	8	EPDM
R28-6710	17	10	EPDM
R28-675K	16	5	EPDM
R28-676K	17	6	EPDM

Käytettäessä massalasitusta keskitetään lasi käyttämällä 20 mm pitkiä tiivisteiden pätkiä.

Tukien sijoitus massalasituksessa



R28 FILIA

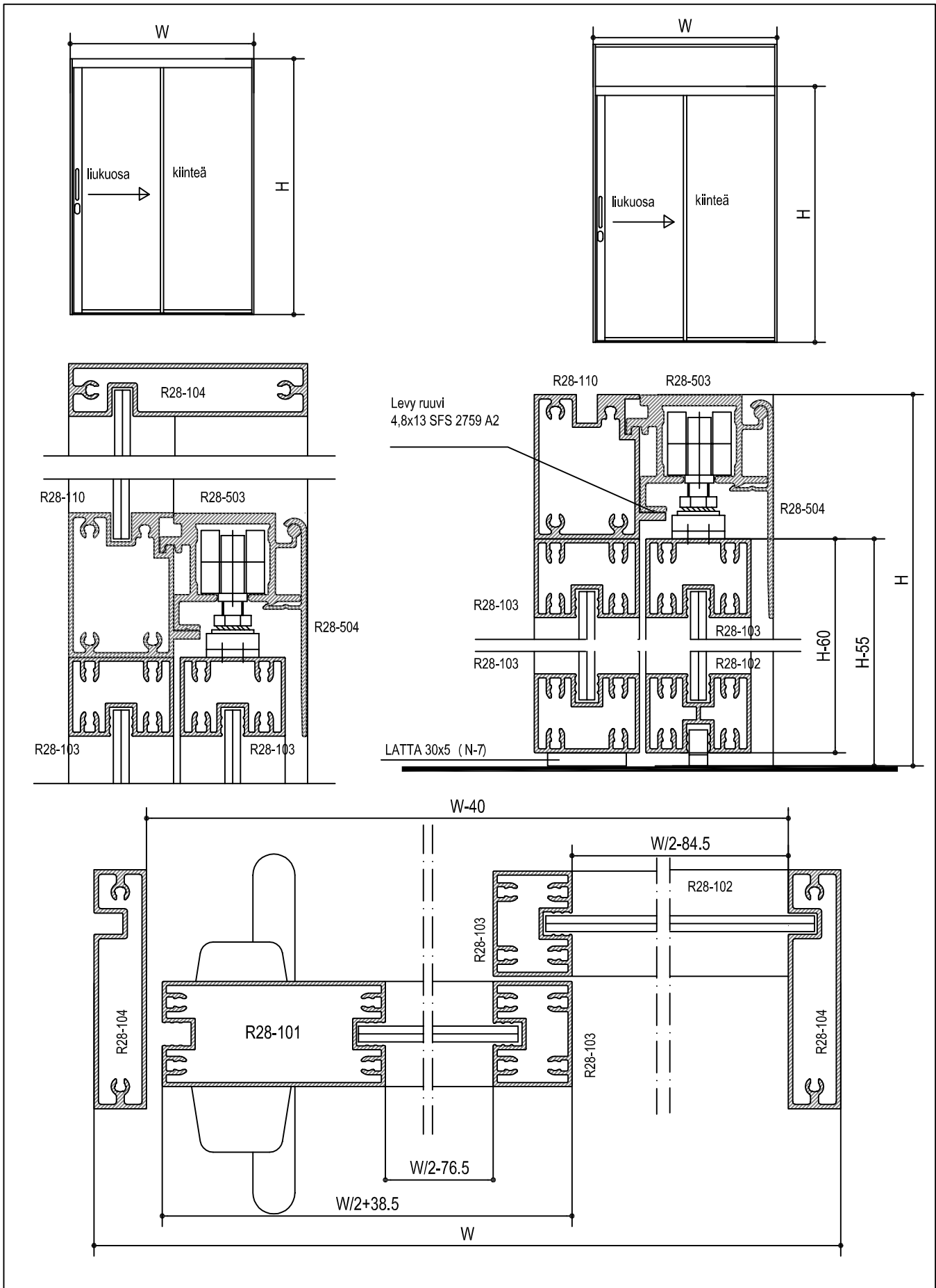
NOKIAN
PROFILIT

01.07.2014

5

Lasitus

4



01.07.2014

5

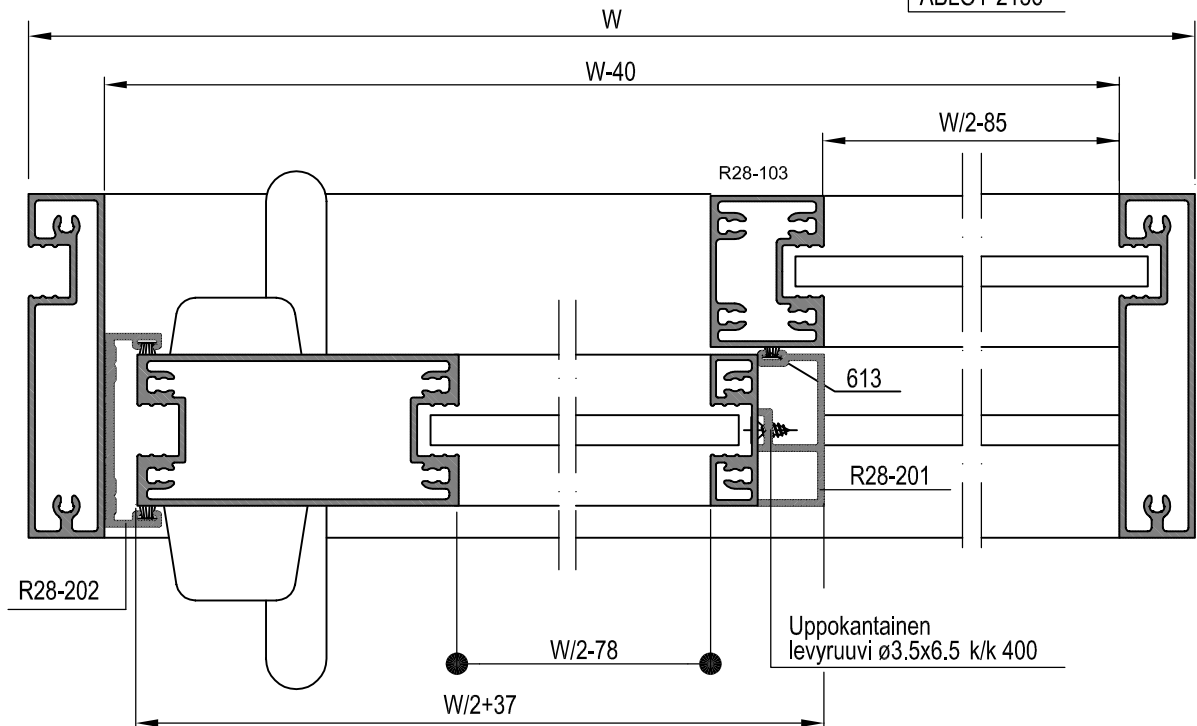
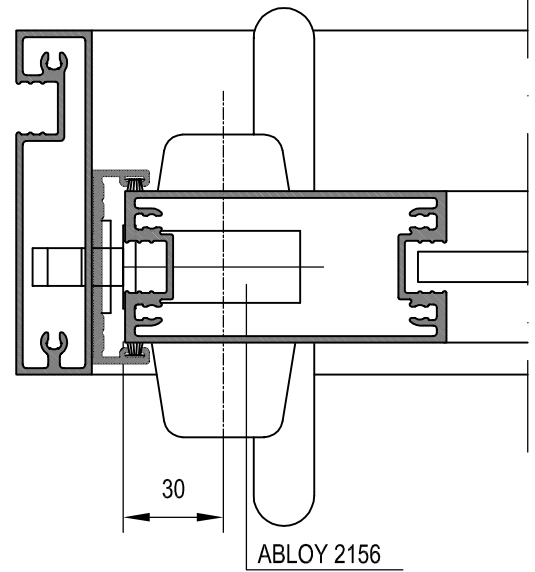
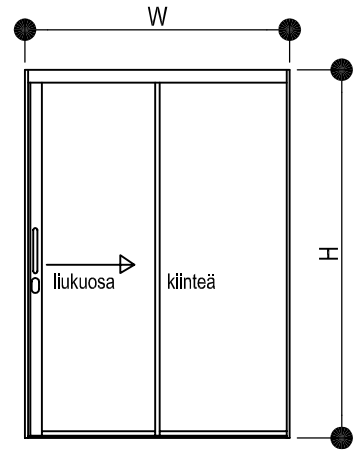
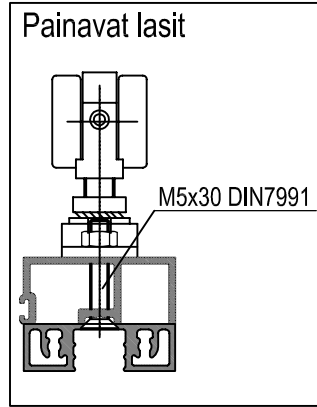
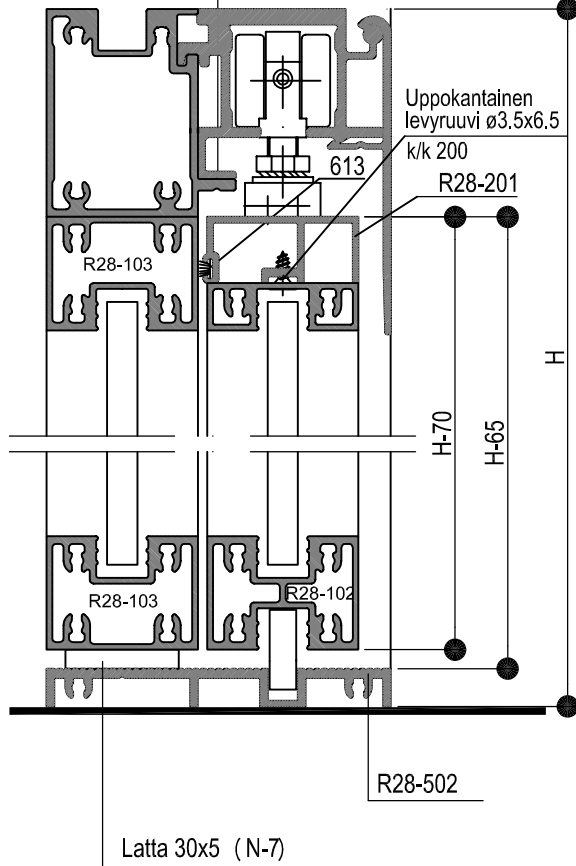


R28 FILIA

5

Liukuoven valmistus 1:2

Levyruuvi 4,8x13 SFS 2759 A2 , k/k 600



R28 FILIA

Harjatiivisteellinen liukuovi 1:2

NOKIAN
PROFILIT

25.02.2016

5

6