

NOKIAN
PROFIILIT

R12 LINEA VIIVANOHTU
ALUMIININEN VÄLISEINÄ
JA PARVEKKEEN TUULISEINÄ



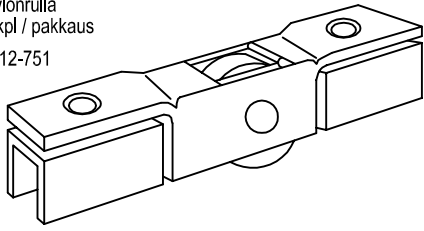


4 R12 LINEA

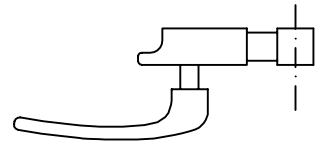
Sisällysluettelo

1	Esite	17	Riippuva liukuikkuna 1:2
2	Tarvikkeet	18	Liukuikkuna 3- ja 4-lasia
3	Profiilit 1:1	19	Liukuikkuna 3- ja 4-lasia
4	Profiilit 1:1		
5	Parvekkeen tuuliseinä		
6	Parvekkeen tuuliseinä 1:2		
7	Parvekkeen tuuliseinä 1:2		
8	Väliseinä		
9	Väliseinä 1:2		
10	Väliseinä 1:2		
11	Ovet 1:2		
12	Ovet 1:2		
13	Lasitus		
14	Lasitus		
15	Lasituslistojen ja tiivisteiden valinta 1:1		
16	Lasituslistojen ja tiivisteiden valinta		

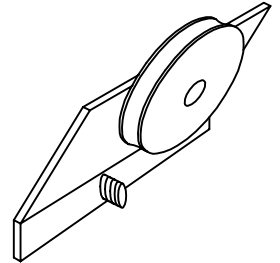
Nylonrulla
2 kpl / pakkaus
R12-751



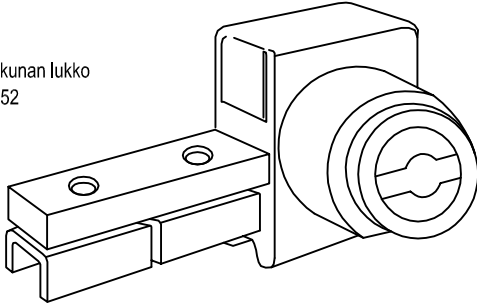
Ikkunalukko
Primo Lämpösälpa 80
Kiintopainike 855/14
Vastakappale 083



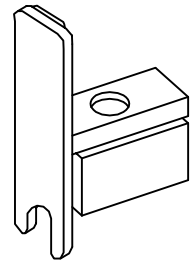
R12-753
Yläliukuikkunan
rullasto
2 kpl / pakkaus



Liukuikkunan lukko
R12-752

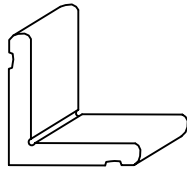


Liukuikkunan pääty
R12-751



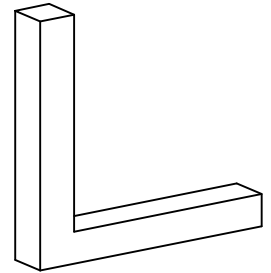
Liitoskappale
R12-827
profiilille

R12-121



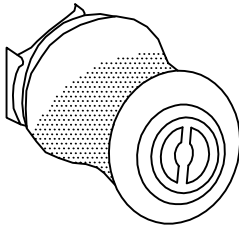
Liitoskappale
R12-812
profiileille

R12-143
R12-144
R12-147
R12-148

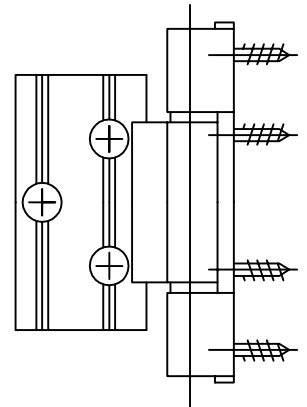


Yläliukuikkunan lukko

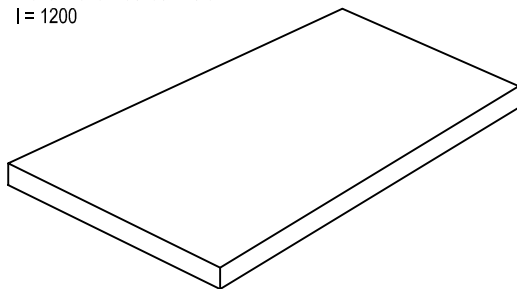
R12-754



Sarana R12-711
(täydellinen)

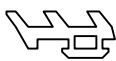


N:o 637
Liukuikkunan lasitustüiviste
l = 1200



TIVISTEET

N:o 611



N:o 619



N:o 616



N:o 615



Liukuikkunan
harjatiiviste

N:o 613



R12 LINEA

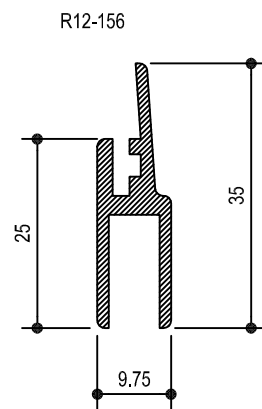
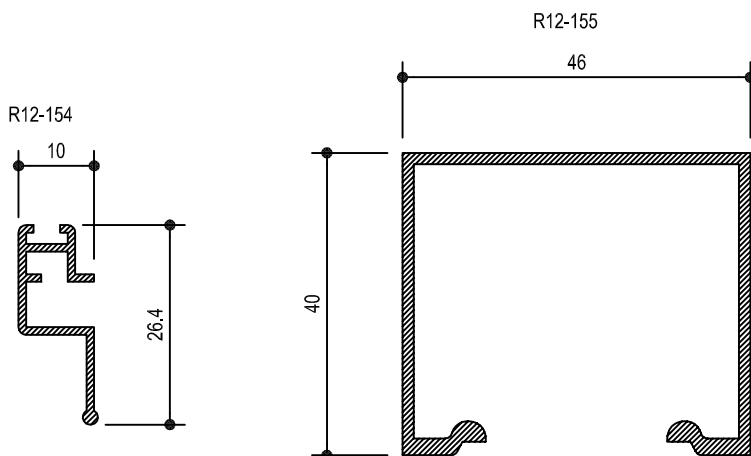
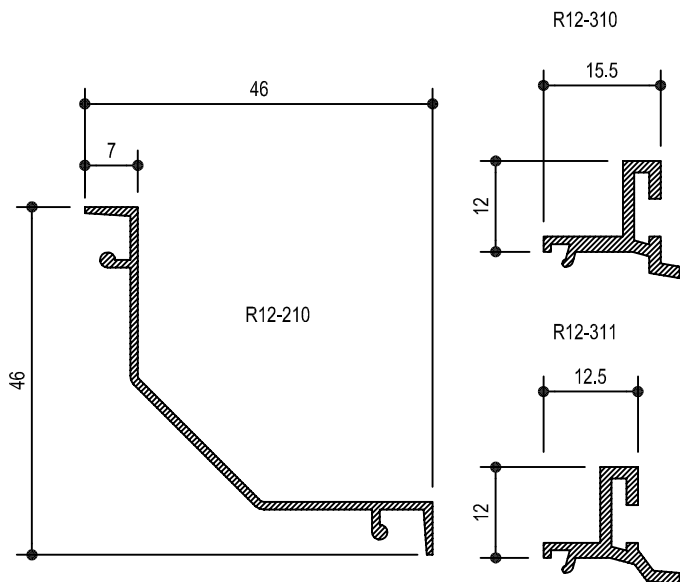
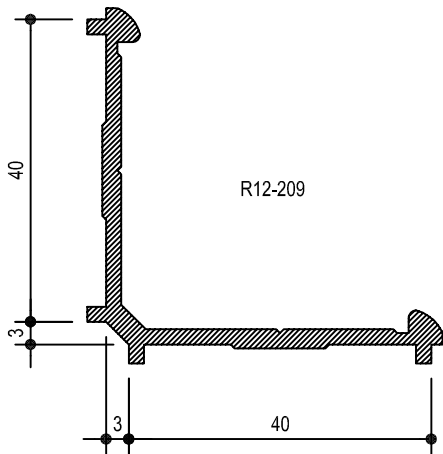
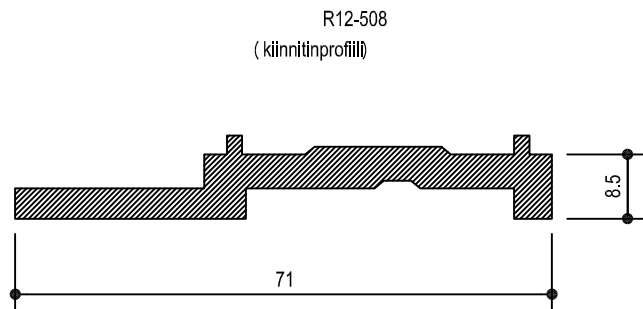
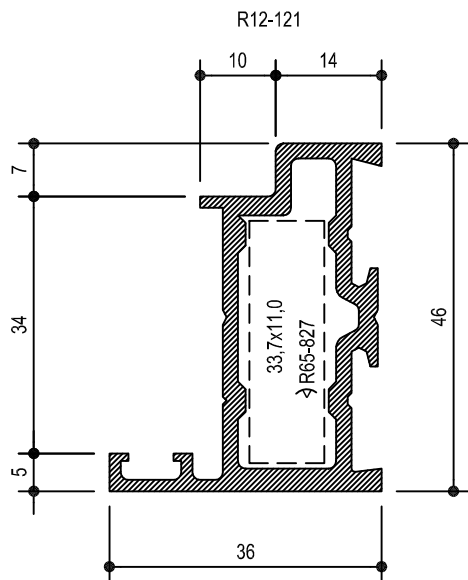
Tarvikkeet

NOKIAN
PROFILIT

01.07.2014

4

2



01.07.2014

4

NOKIAN
PROFILIT

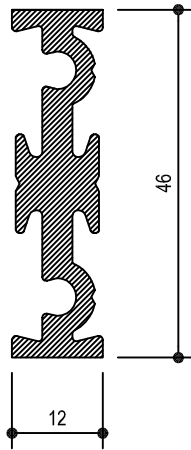


R12 LINEA

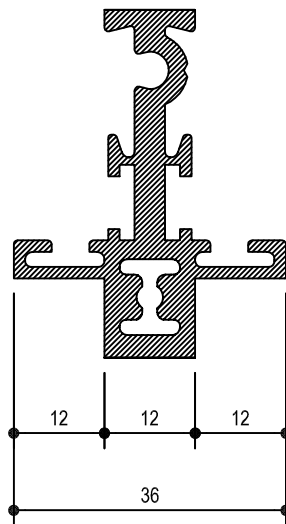
3

Profilit 1:2

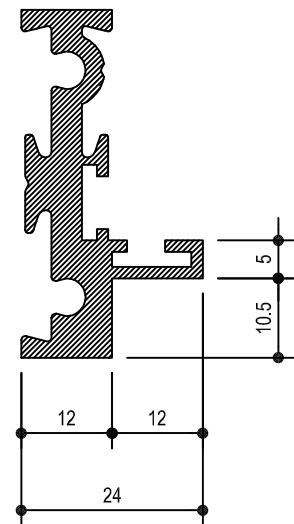
R12-141



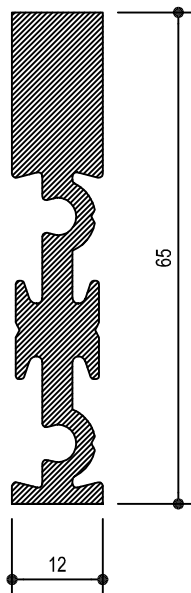
R12-143



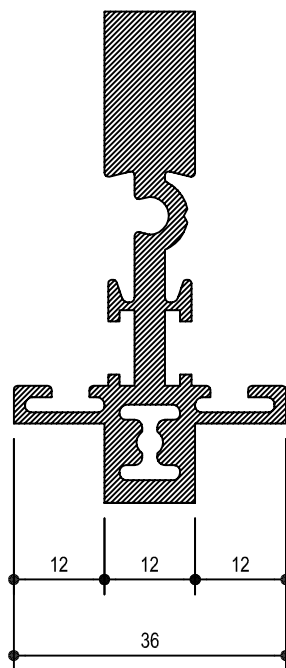
R12-147



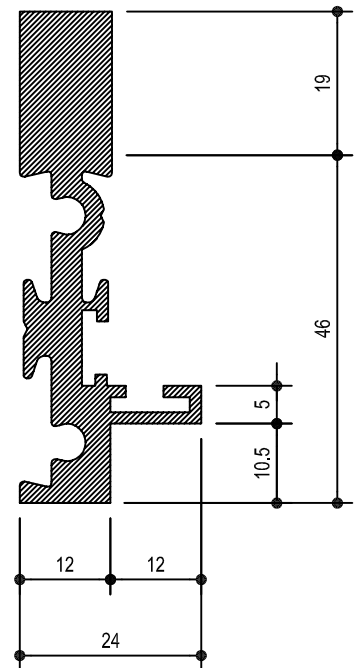
R12-142



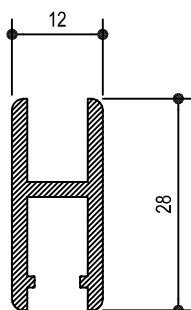
R12-144



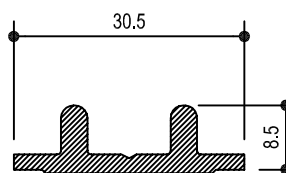
R12-148



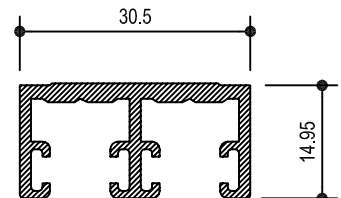
R12-151



R12-152



R12-153



R12 LINEA

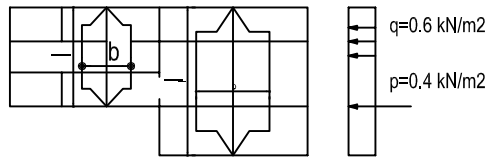
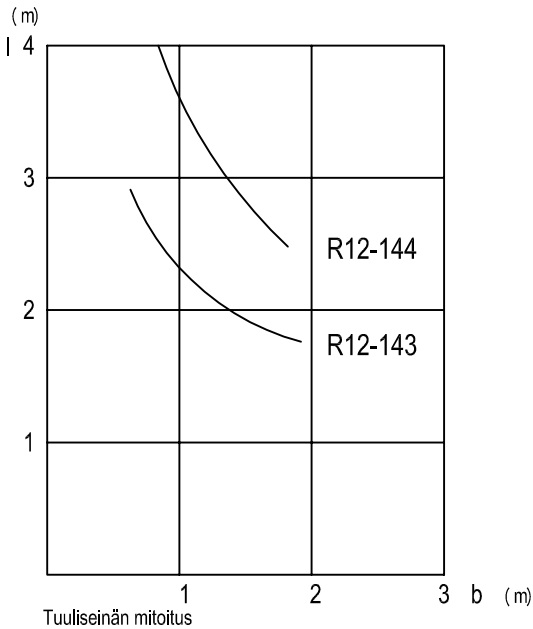
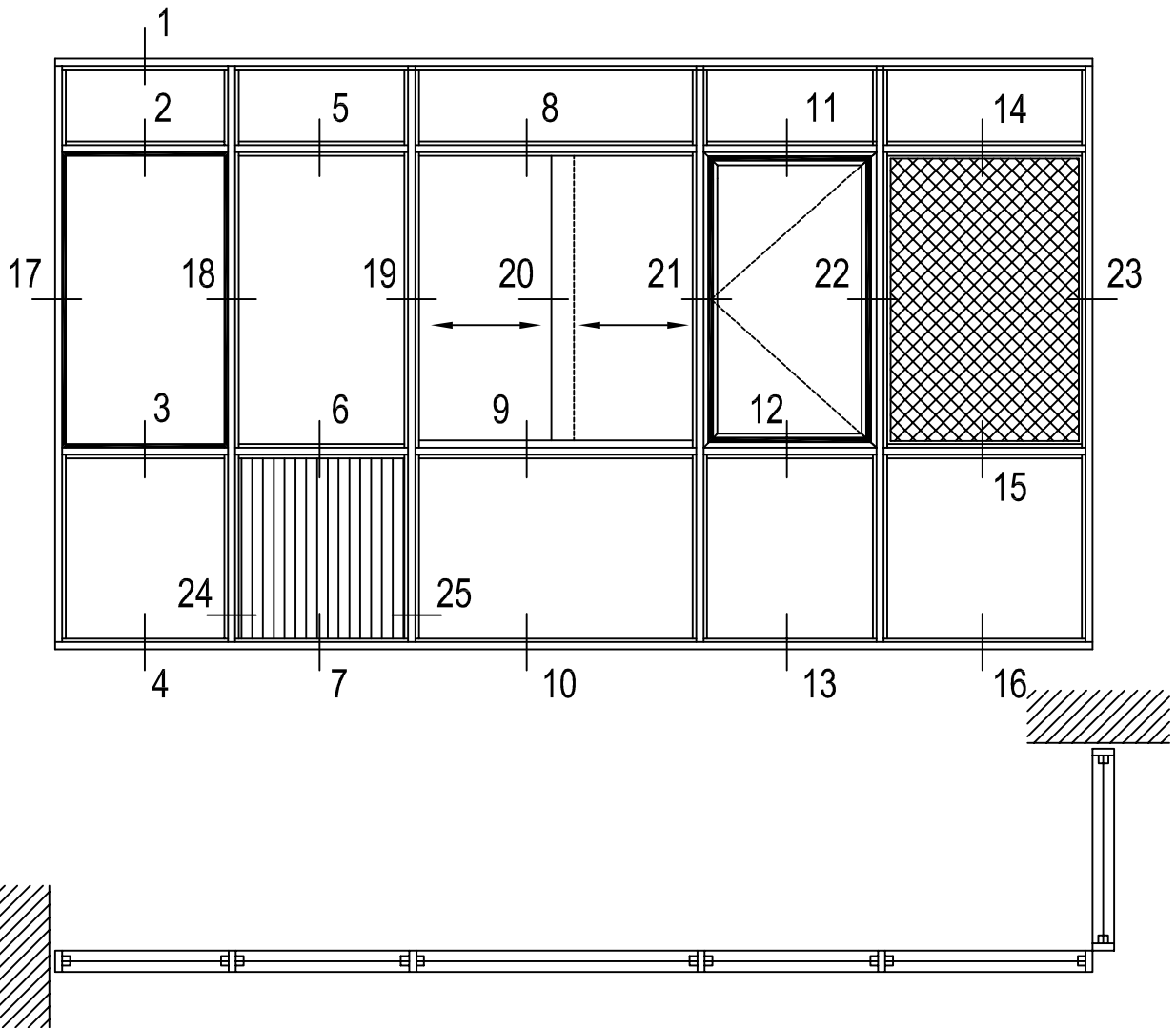
Profilit 1:2



01.07.2014

4

4



R12-144:n käyrä sisältää myös kaidekuorman
0,4 kN/m.
R12-147 kestää 1 kN:n pystysuoran pistekuorman
max. 0,6 m:n leveyisessä kaiteen yläpuolisessa aukossa.
tarvittaessa voidaan käyttää tukevampia profileita
R 12-108 tai R 12-102.

01.07.2014

4

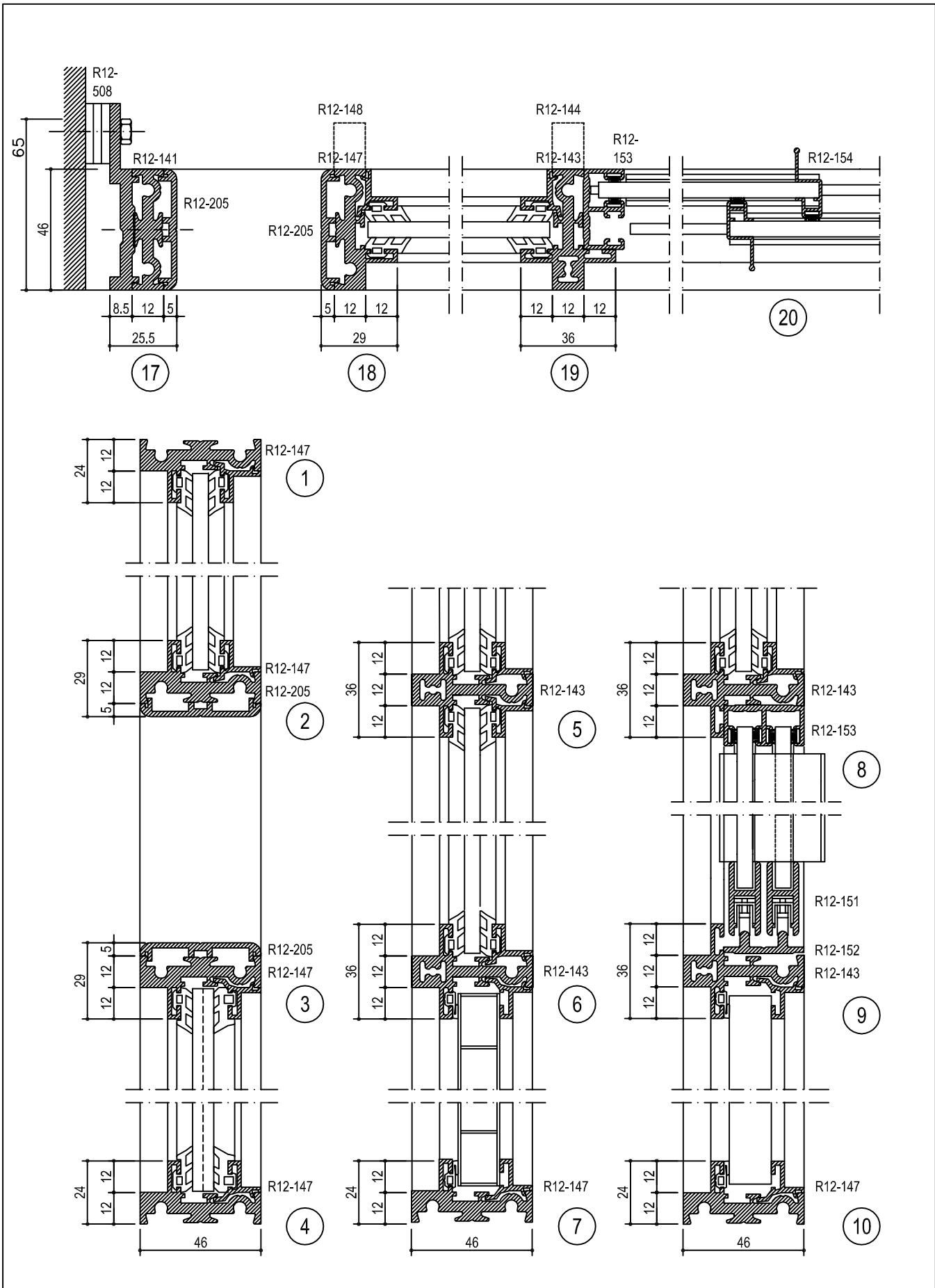
NOKIAN
PROFILIT



R12 LINEA

Parvekkeen tuuliseinä

5



R12 LINEA

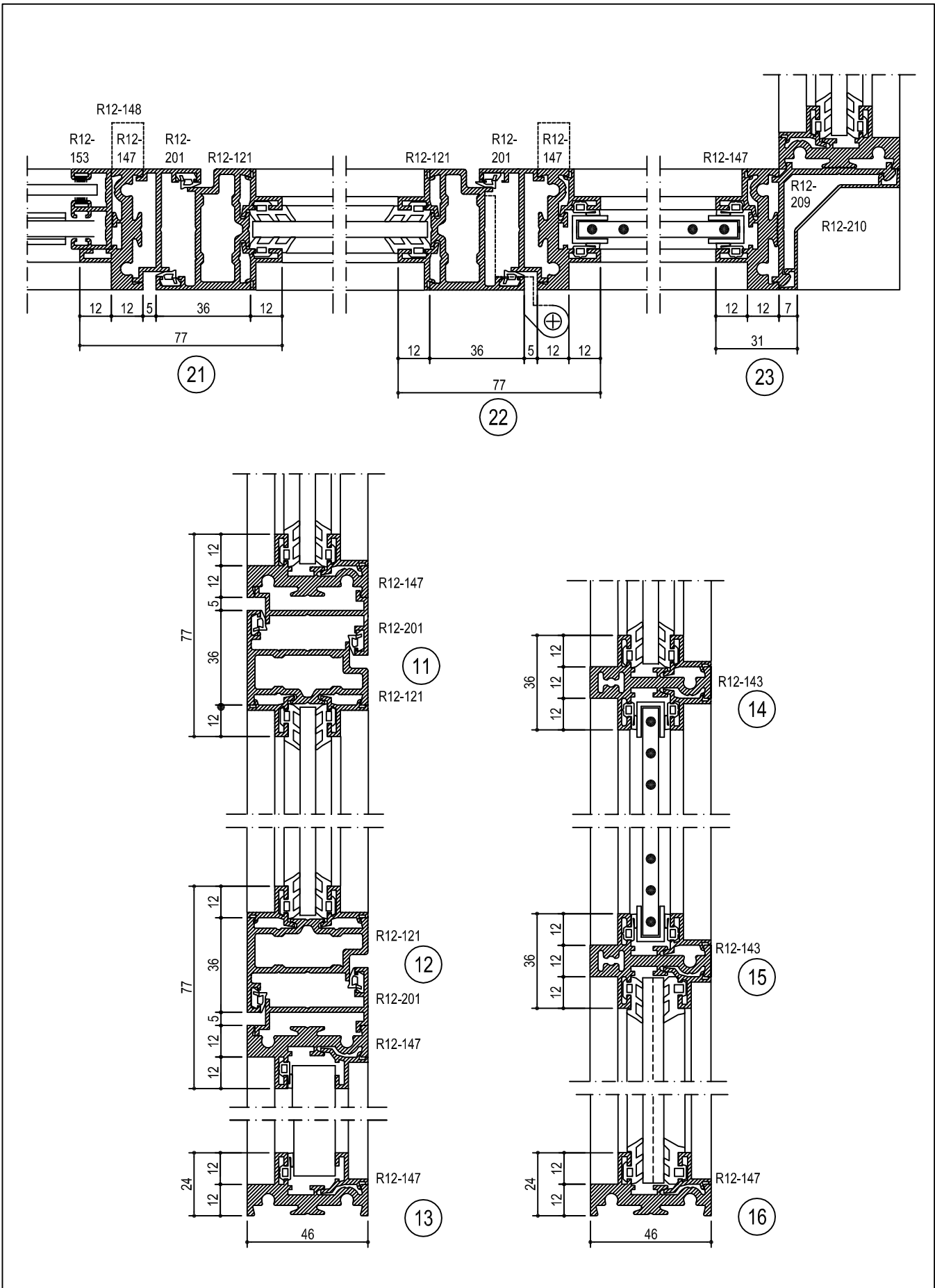
Parvekkeen tuuliseinä 1:2

NOKIAN
PROFILIT

01.07.2014

4

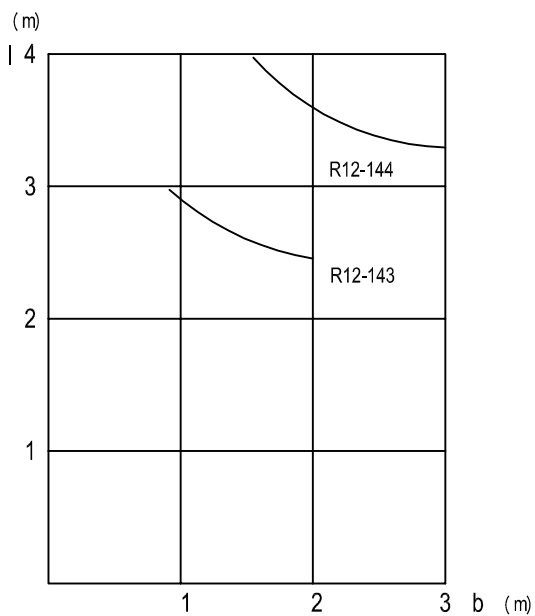
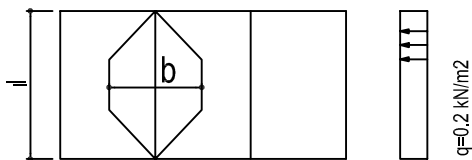
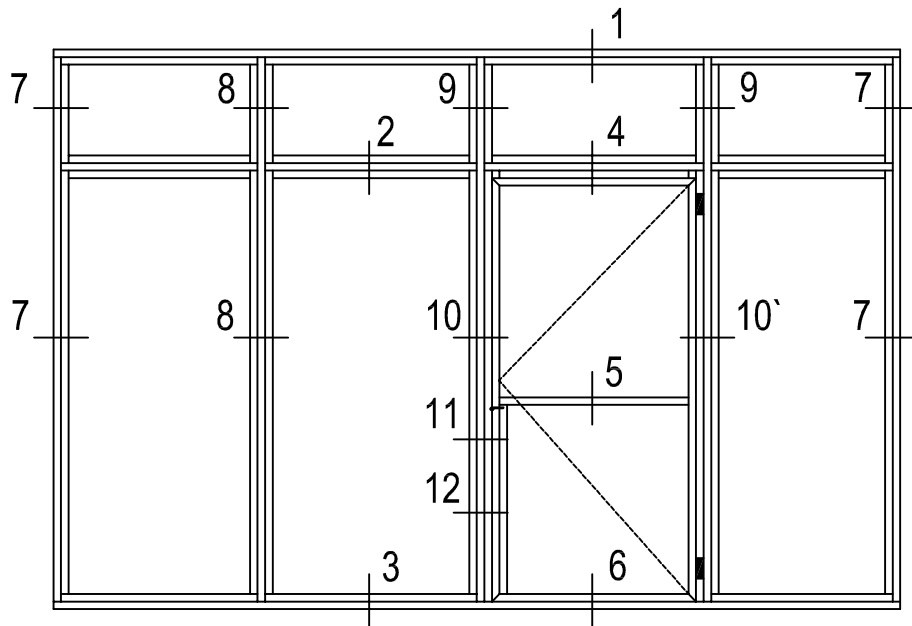
6



01.07.2014



R12 LINEA



Väliseinän mitoitus

Rungossa voidaan tarvittaessa käyttää myös profiileita R12-108, R12-102, R12-101 ja R12-106, sekä kulmaprofiileita R12-103, R12-107 tai R12-123.

R12 LINEA

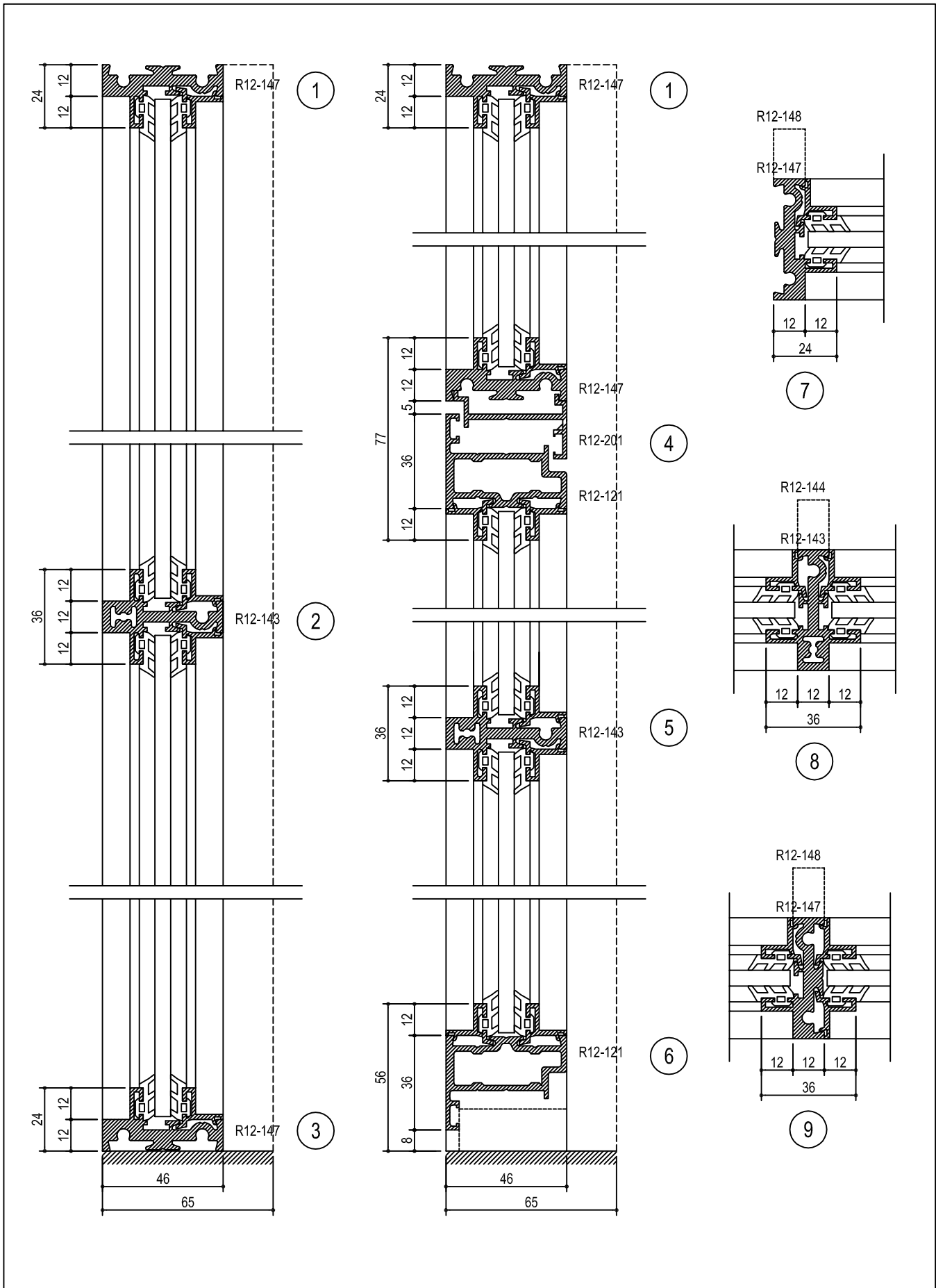
Väliseinä

NOKIAN
PROFILIT

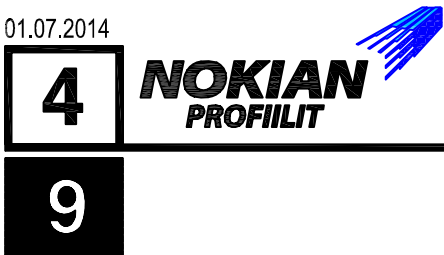
01.07.2014

4

8

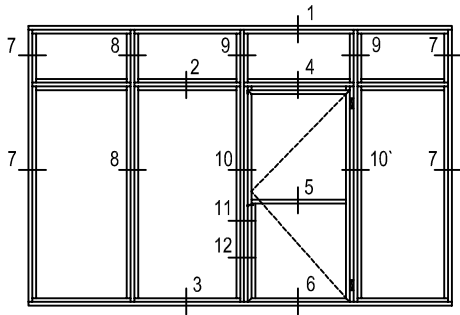


01.07.2014

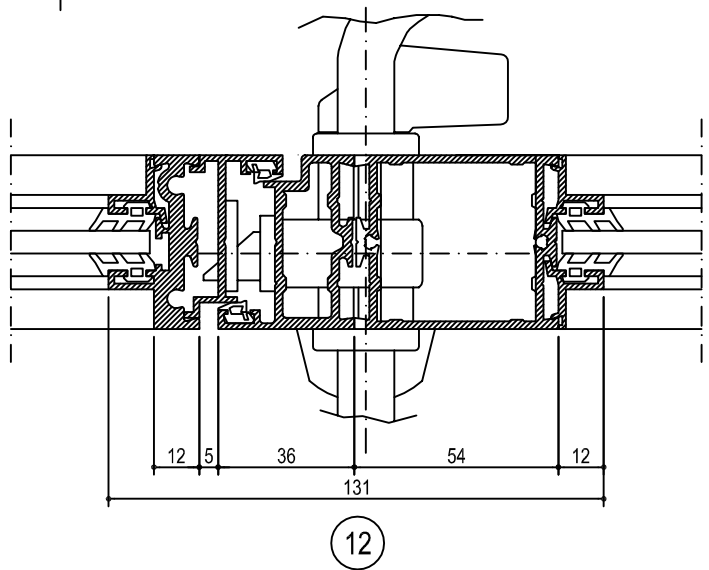
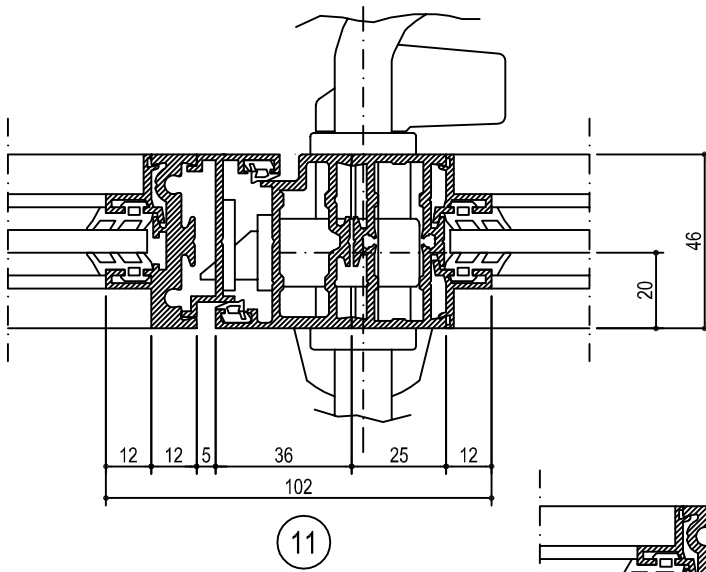
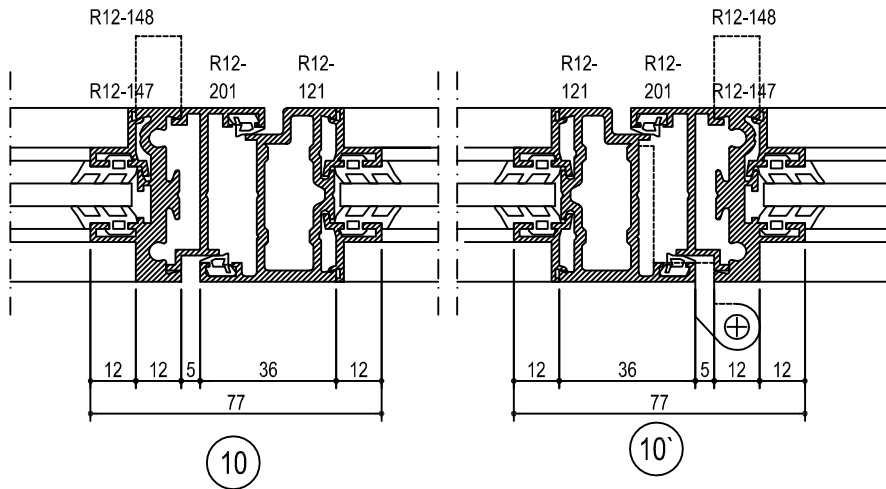


R12 LINEA

Väliseinä 1:2



Huom. Abloy-lukot voidaan asentaa profiilien R12-108 tai R12-102 yhteyteen.
Kts. leikkaukset 11 ja 12.



R12 LINEA

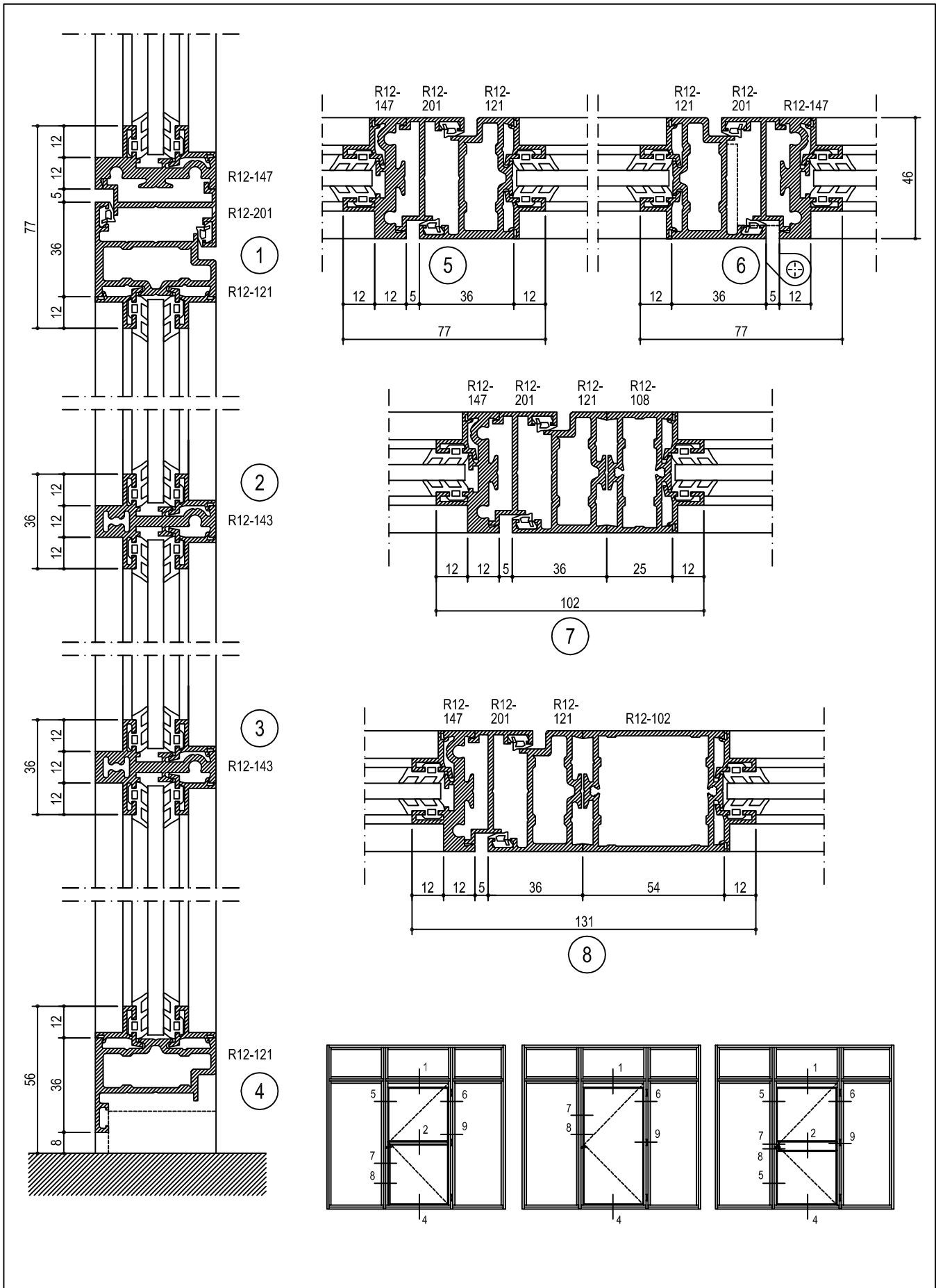
Väliseinä 1:2

NOKIAN
PROFILIT

01.07.2014

4

10



01.07.2014

4

**NOKIAN
PROFILIT**

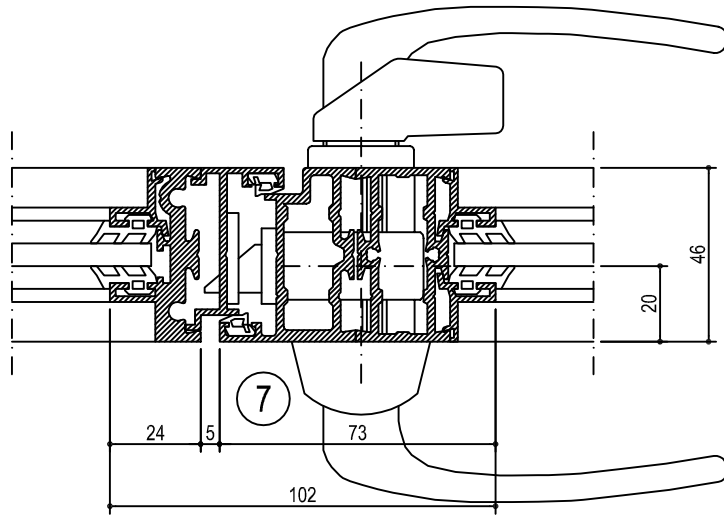


R12 LINEA

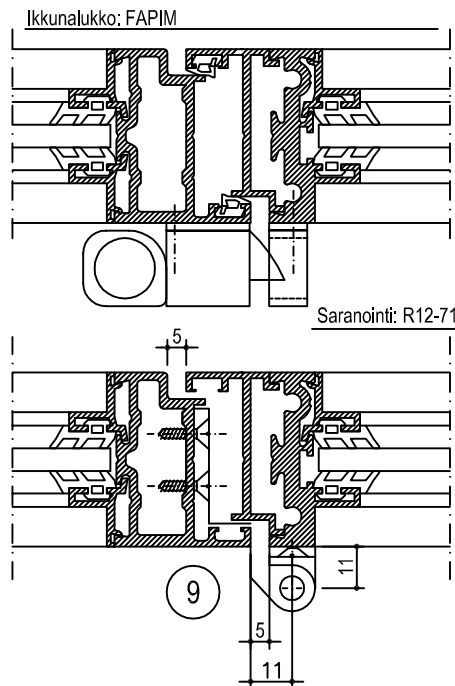
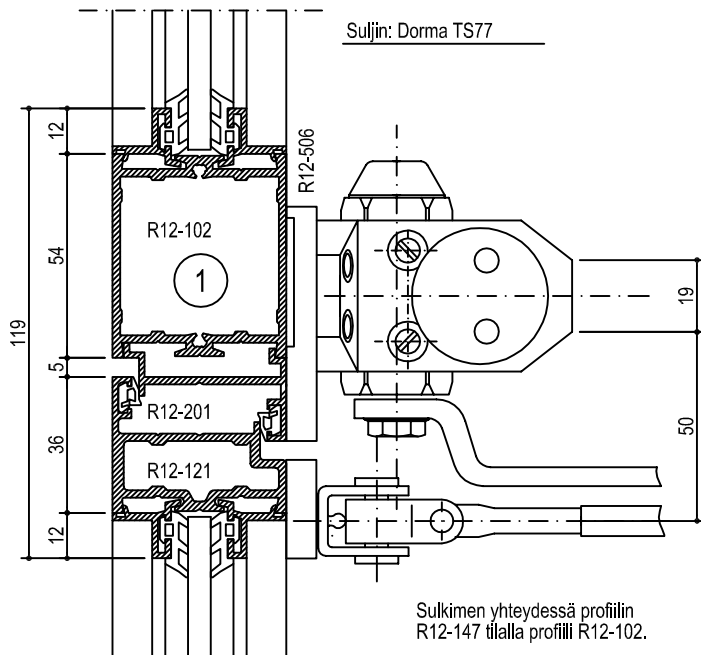
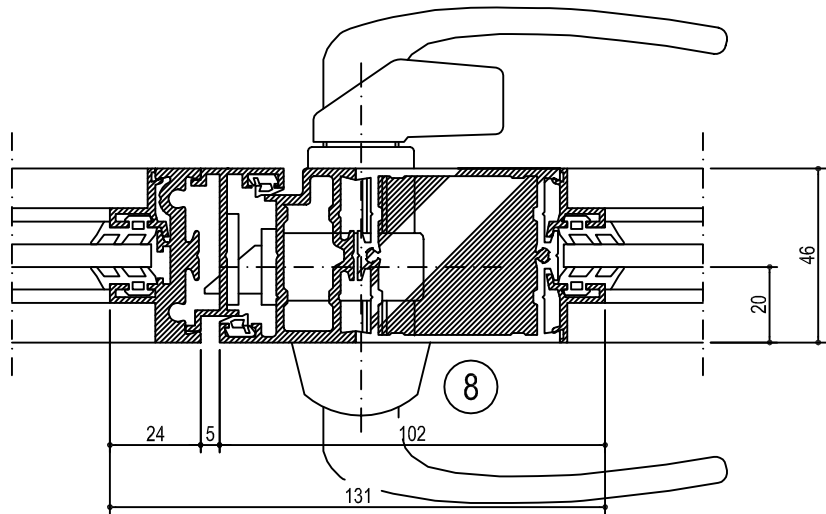
11

Ovet 1:2

Lukko: Abloy



Huom.
Abloy-lukot voidaan asentaa profiilien
R12-108 tai R12-102 yhteyteen.
Kts. leikkaukset 7 ja 8.



R12 LINEA

Ovet 1:2

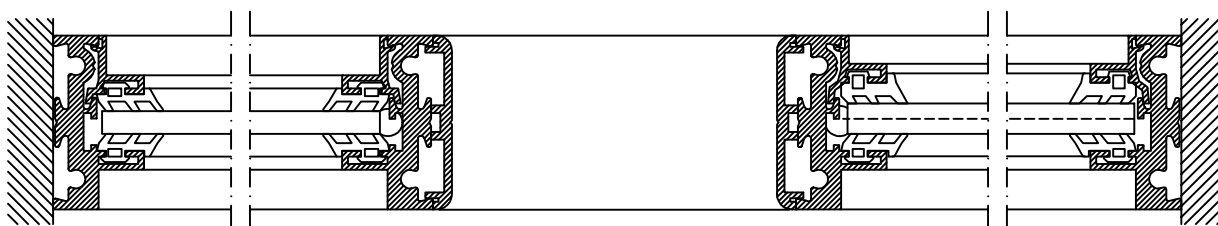
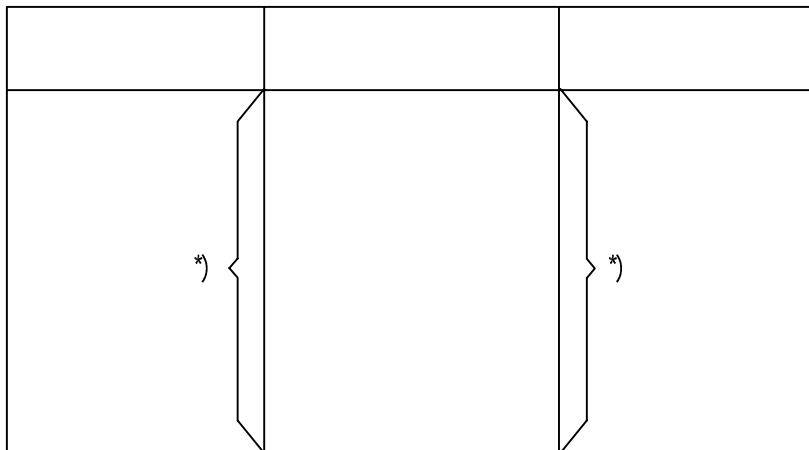
NOKIAN
PROFILIT

01.07.2014

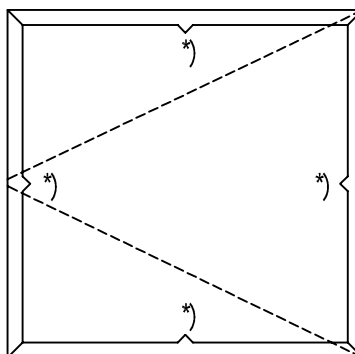
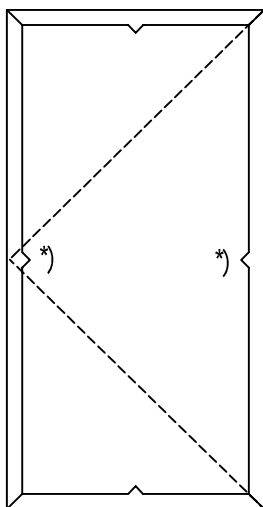
4

12

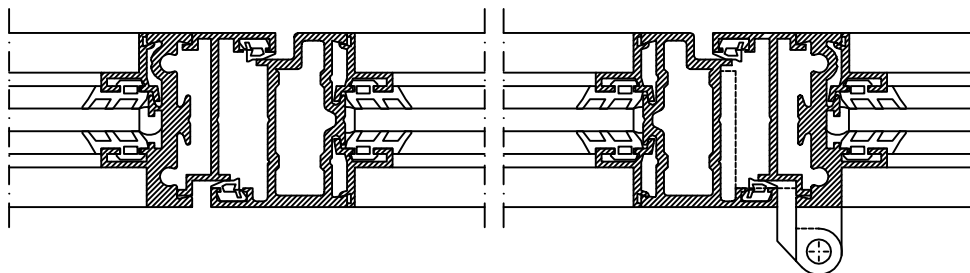
R12 LINEA Lasin liimaus elastisella massalla



Ovi / Ikkuna



*) Liimaus elastisella massalla



01.07.2014

4

NOKIAN
PROFILIT

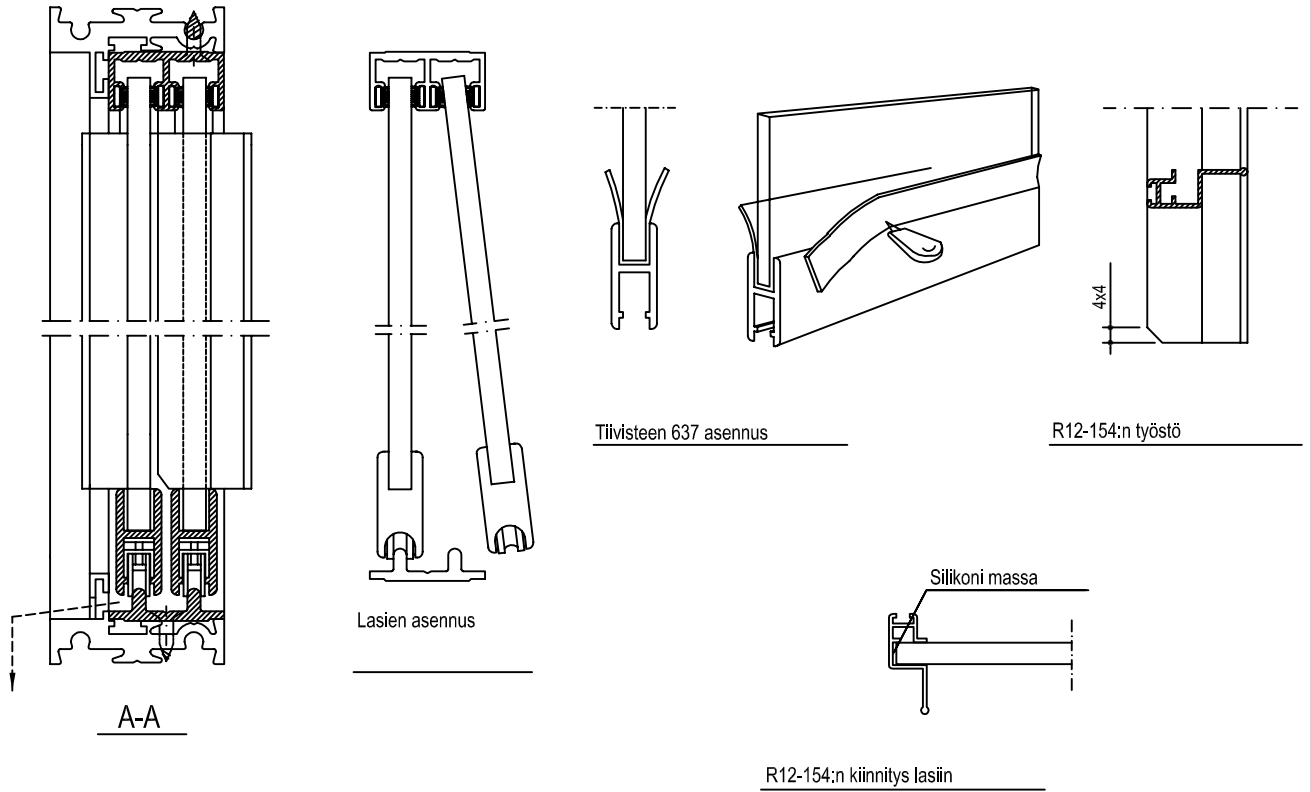


R12 LINEA

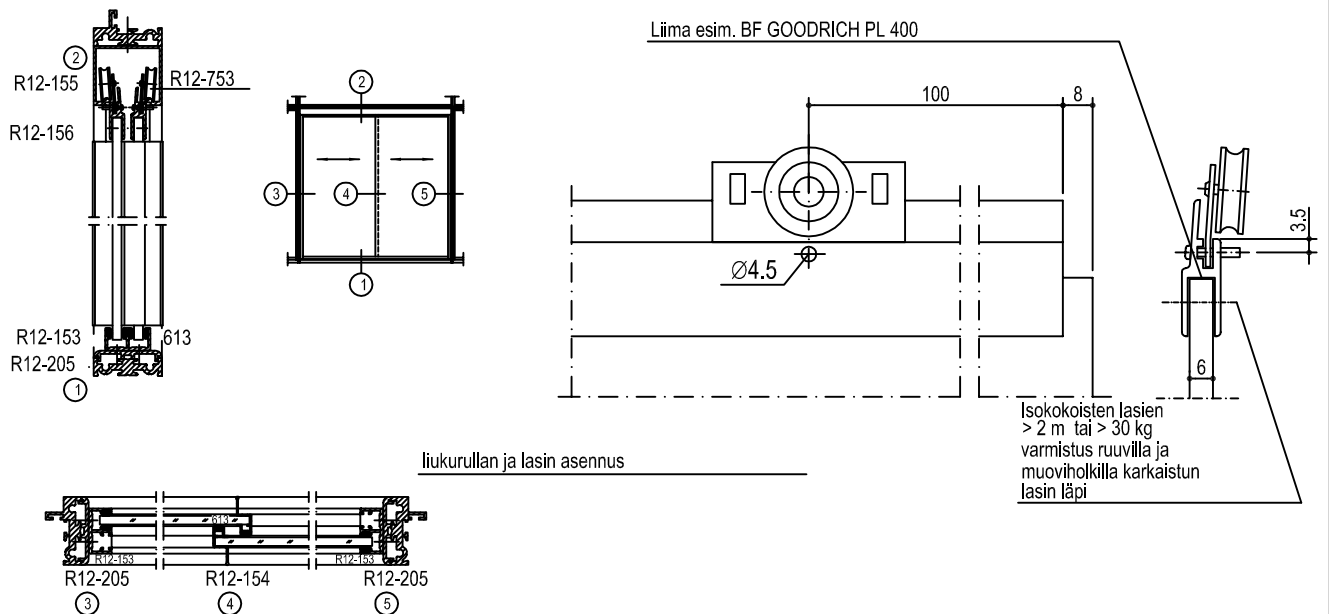
13

Lasitus

R12 LINEA Liukuikkunan lasin asennus



R12 LINEA Riippuvan liukuikkunan lasin asennus



R12 LINEA

Lasitus

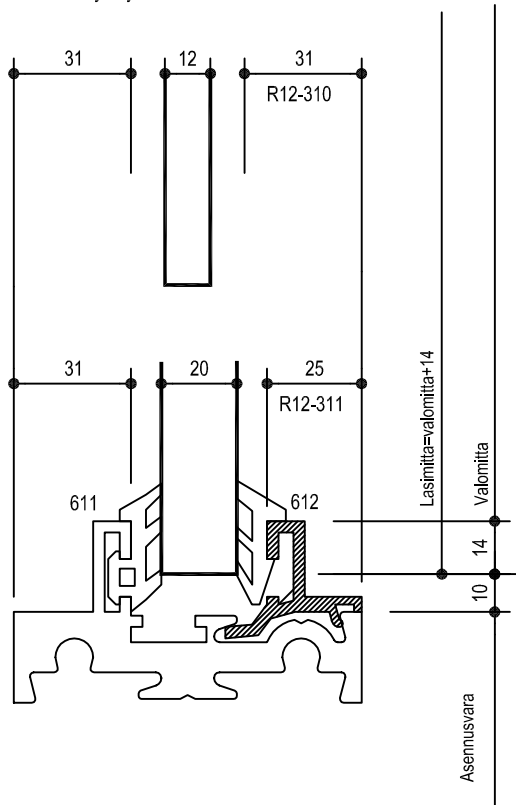
NOKIAN
PROFILIT

01.07.2014

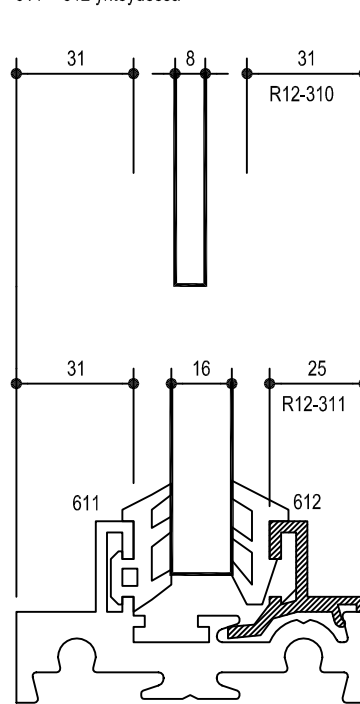
4

14

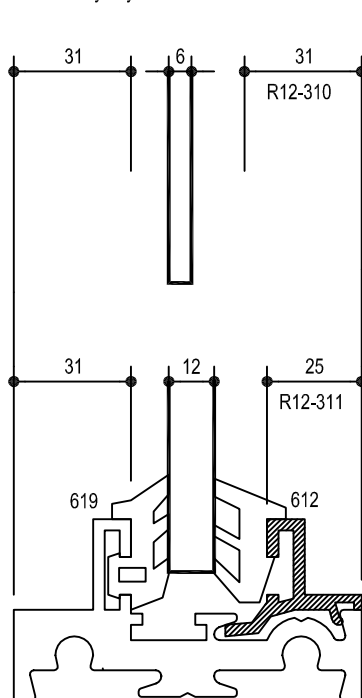
Lasituslistojen valinta tiivisteiden
611 + 611 yhteydessä



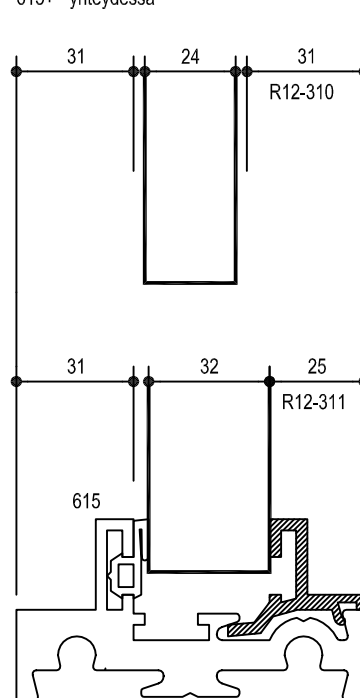
Lasituslistojen valinta tiivisteiden
611 + 612 yhteydessä



Lasituslistojen valinta tiivisteiden
619 + 612 yhteydessä



Lasituslistojen valinta tiivisteiden
615+ - yhteydessä



01.07.2014

4

NOKIAN
PROFILIT



R12 LINEA

15

Lasituslistojen ja tiivisteiden valinta, 1:1

LASITUSOHJE

kun lasitus aloitetaan varmistetaan, että kyntteet, lasituslistat ja lasit ovat puhtaat. Tämän jälkeen sovitetaan ulko- ja sisäpuolen lasitustiivisteet N:o 611, 619, 612, tai 615 profiiliuriin.

Tiivisteiden ja lasin asennusta voidaan helpottaa sopivalla liukastusaineella.

Lasitustiivisteiden katkaisussa on huomioitava niiden kutistumisvara, joka on noin 0,5%.

Ulkorakenteissa ulkopuolinen lasitustiiviste varmistetaan tarvittaessa kulmista tiivistysmassalla.

LASIN ASENNUS

Kiilauksen tehtävänä on tukea, keskittää ja kantaa lasi puitteessa tai karmissa tarkoitettulla tavalla ja varmistaa ikkunan tai oven pysyminen oikeassa muodossa. kiiloja on kahta tyyppiä:

-kannatuskiilat, jotka siirtävät lasiruudun painon puitteeseen tai karmiin

-tukikiilat, jotka estävät lasiruudun liikkumisen käytössä

Huom! Ovissa, ikkunoissa ja aukkojen reunoille olevat lasit liimataan rakenteeseen elastisella massalla. Näin estetään profiilin taipuminen.

Kannatuskiilojen tulee olla muotonsa pitävää, kestävää muovia kovuudeltaan 70-90° Shore A tai muuta tarkoitukseen sopivaa materiaalia.

Muista materiaaleista valmistettujen kiilojen tulee olla vastaavaa kovuutta. **PALOITELTAVAA TAI HAITARIKIILAA EI SAA KÄYTTÄÄ.**

Ne lämpötilan vaihtelut, joille R12 LINEA-rakenteet saattavat joutua alttiiksi, eivät saa vaikuttaa haitallisesti kiilojen kovuuteen.

Kannatuskiilojen pituuden tulee olla 50-100 mm, eikä kiilan kantava leveys saa olla pienempi kuin lasiruudun paksuus. Kannatuskiilojen paksuus on 5 mm.

Tukikiilojen pituus voi olla 50-100 mm ruudun koosta riippuen ja leveys sama kuin kannatuskiiloilla.

Kiilat asetetaan 100 mm:n päähän ruudun nurkista (mitta kiilan keskelle).

Kuvissa asetetaan kiilojen sijainti tavallisimmassa ovi- ja ikkunatyypeissä.

Tämä lasitusohje on periaatteellinen. Itse lasitus-työstä, jota emme voi valvoa, emme luonnollisesti voi vastata.

Tämä lasitusohje pätee ainoastaan pysty suorille rakenteille.

R12 LINEA

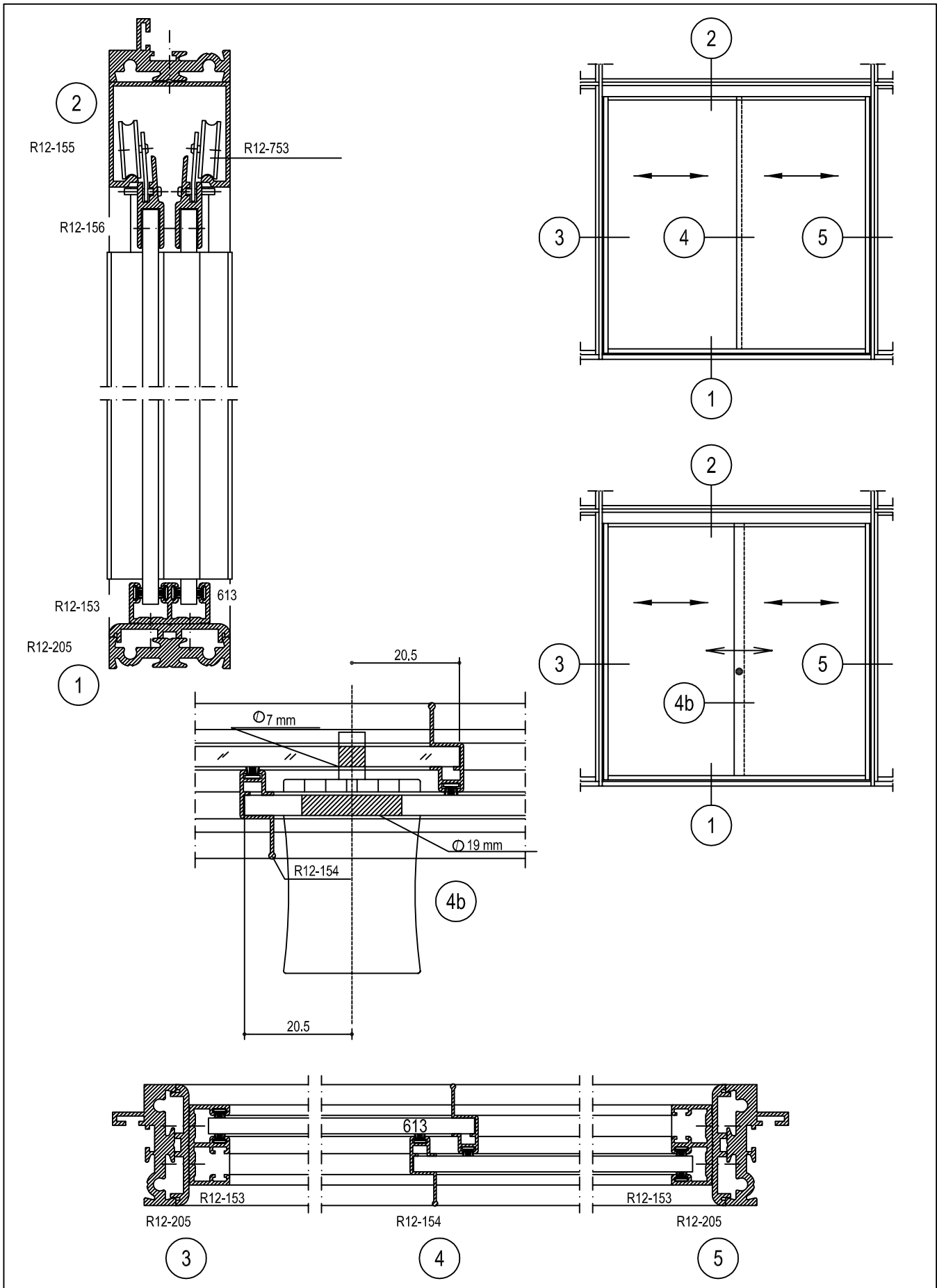
Lasituslistojen ja tiivisteiden valinta

NOKIAN
PROFIILIT

01.07.2014

4

16



01.07.2014

4

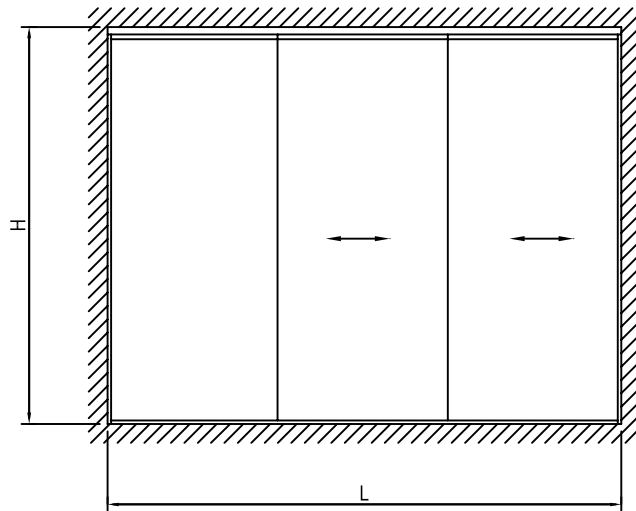
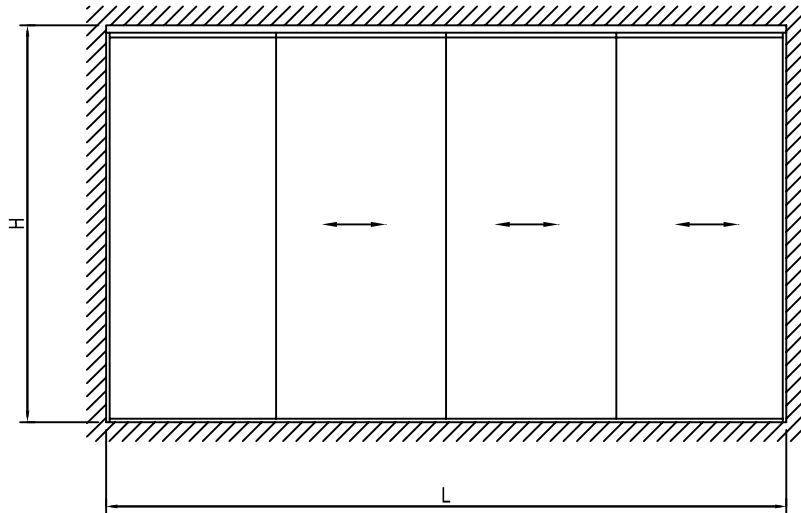
**NOKIAN
PROFILIT**



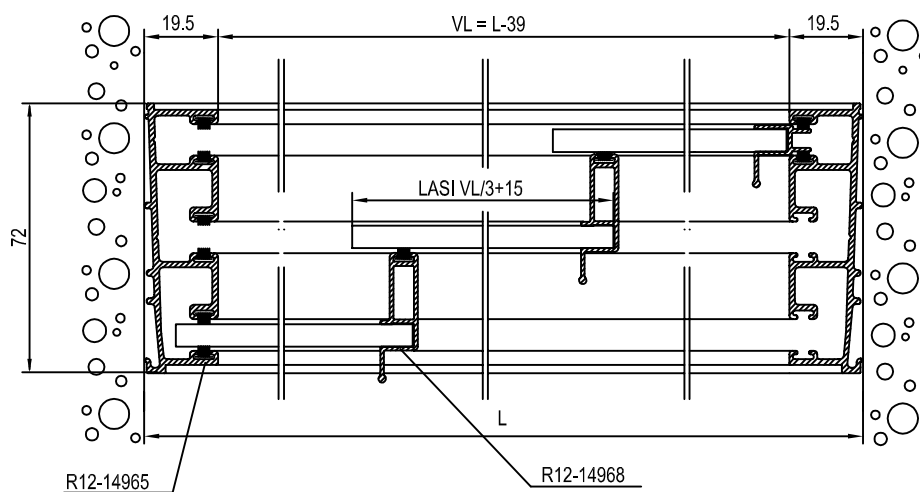
R12 LINEA

17

Riippuva liukuikkuna 1:2



Harjatiiviste 613



R12 LINEA

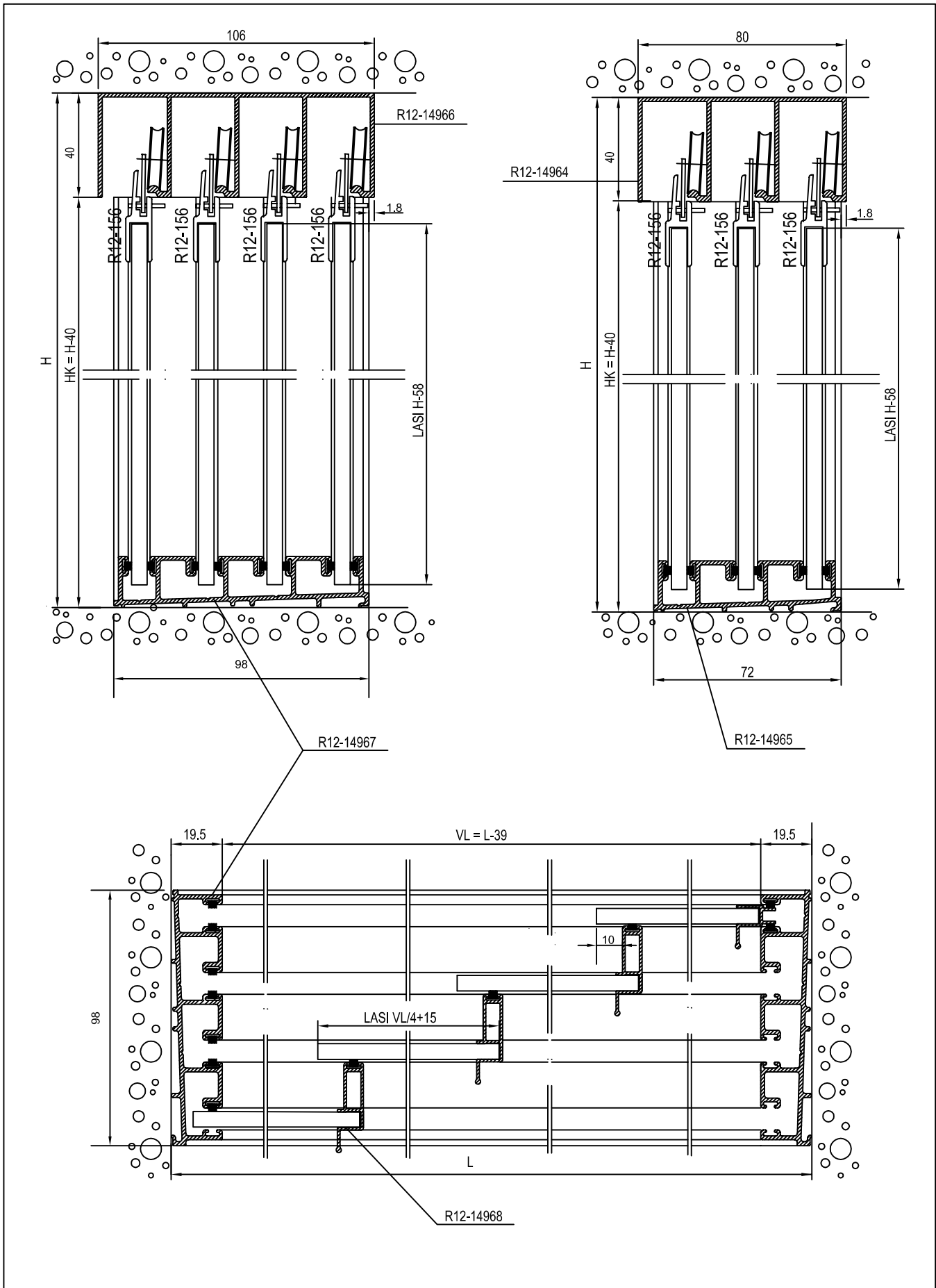
Liukuikkuna 3- ja 4-lasia

NOKIAN
PROFILIT

01.07.2014

4

18



05.01.2012

4

**NOKIAN
PROFILIT**



R12 LINEA

Liukuikkuna 3- ja 4-lasia

19