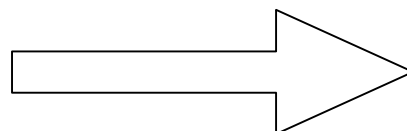


- |           |                                 |           |   |
|-----------|---------------------------------|-----------|---|
| <b>1</b>  | Profilit, 1:1                   | <b>23</b> | Paniikkisaranoitu liukuovi, pystyleikkaus   |
| <b>2</b>  | Profilit, 1:1                   | <b>24</b> | Paniikkisaranoitu liukuovi, vaakaleikkaus   |
| <b>3</b>  | Profilit, 1:1                   | <b>25</b> | Liukuovi R54 järjestelmässä, pystyleikkaus  |
| <b>4</b>  | Profilit, 1:1                   | <b>26</b> | Liukuovi R54 järjestelmässä, vaakaleikkaus  |
| <b>5</b>  | Profilit, 1:1                   | <b>27</b> | Kulmaliitokset, Ruuvattava                  |
| <b>6</b>  | Profilit, 1:1                   | <b>28</b> | Kulmaliitokset, Puristettava                |
| <b>7</b>  | Profilit, 1:1                   | <b>29</b> | Kulmaliitokset, R12-164                     |
| <b>8</b>  | Lasituslistat, 1:1              | <b>30</b> | Kulmaliitokset, R12-161                     |
| <b>9</b>  | Tarvikkeet                      | <b>31</b> | Kulmaliitokset, R12-164/R12-165             |
| <b>10</b> | Oven ja parioven tarvikkeet     | <b>32</b> | R12-113 liitokset laipallisiin profiileihin |
| <b>11</b> | Oven saranat ja sulkijat        | <b>33</b> | R12-117 liitokset laipallisiin profiileihin |
| <b>12</b> | Oven saranat ja sulkijat        | <b>34</b> | R12-108 liitokset laipattomiin profiileihin |
| <b>13</b> | R72-724 saranoiden asennus      | <b>35</b> | R12-102 liitokset laipattomiin profiileihin |
| <b>14</b> | R72-722/723 saranoiden asennus  | <b>36</b> | R12-101 T-liitos                            |
| <b>15</b> | Lattiasulkijan asennus          | <b>37</b> | Kynnyksen R12-504 liittyminen               |
| <b>16</b> | Abloy käyttölukon koneistukset  | <b>38</b> | Kynnyksen R12-514 liittyminen               |
| <b>17</b> | Abloy varmuuslukon koneistukset | <b>39</b> | Kulmapuristintyökalut                       |
| <b>18</b> | Oven salvat                     | <b>40</b> | Lasitusohje                                 |
| <b>19</b> | Pikasalvan asennus              | <b>41</b> | Lasituslistojen ja tiivisteiden valinta     |
| <b>20</b> | Reunasalvan asennus             | <b>42</b> | Työselitys                                  |
| <b>21</b> | Liukuovi, pystyleikkaus         |           |   |
| <b>22</b> | Liukuovi, vaakaleikkaus         |           |   |



**R12 LINEA**

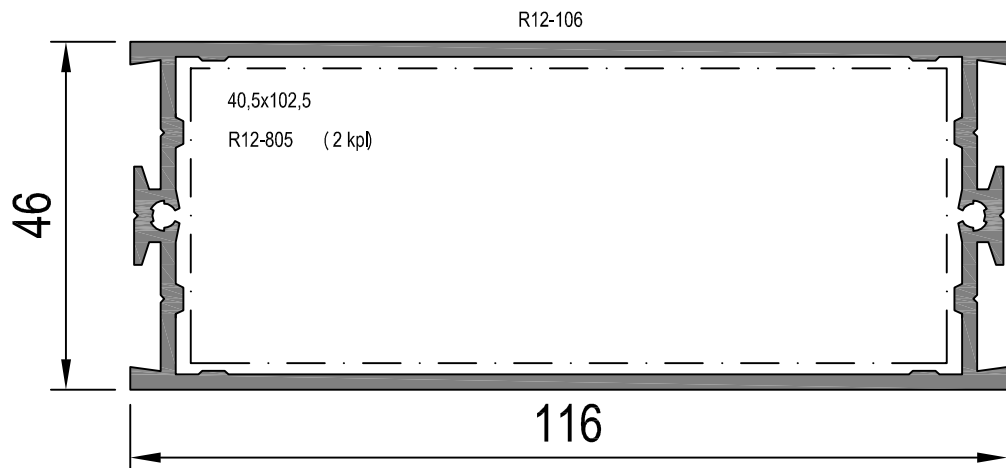
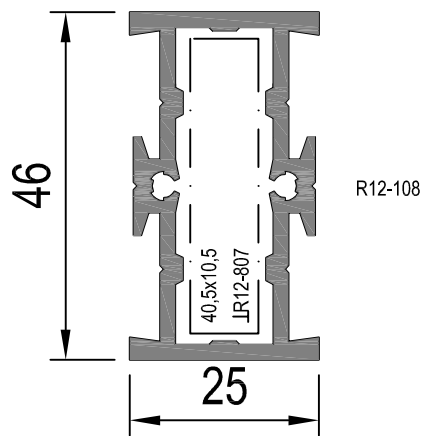
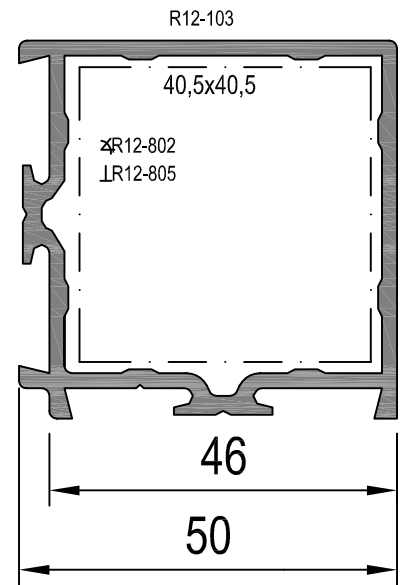
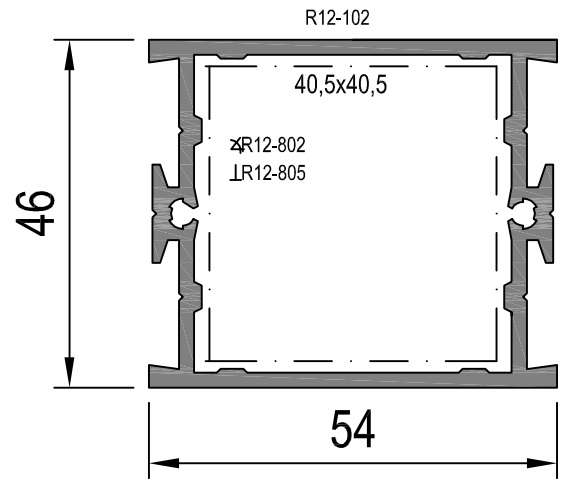
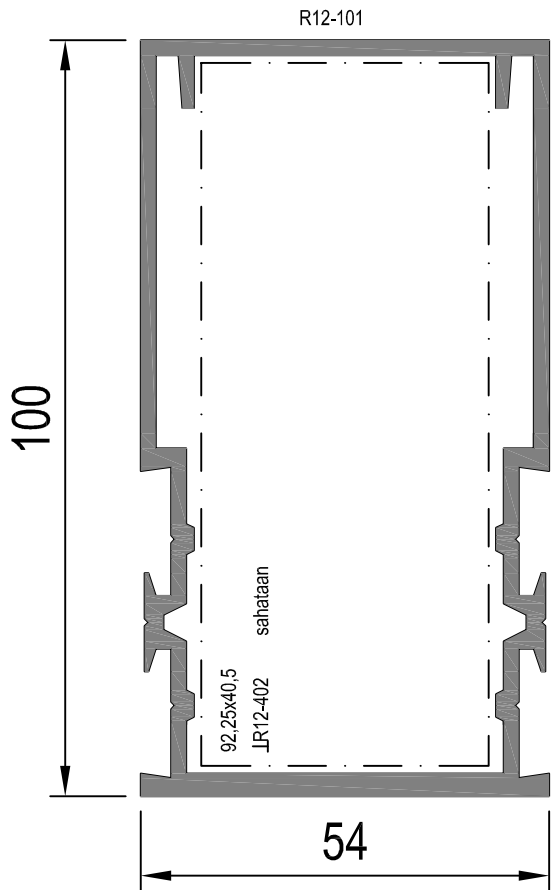
- 43** X-liitos
- 44** T-liitos
- 45** Kiinnitykset
- 46** Lasituslistojen ja tiivisteiden valinta
- 47** Kaide, lasituslistat
- 48** Kaide, kiinnityksiä
- 49** Oven ja ikkunan valmistus
- 50** Oven ja ikkunan valmistus DET A
- 51** Oven ja ikkunan valmistus DET C
- 52** Oven ja ikkunan valmistus DET B

- 53** Ovensulkijan asennus
- 54** Liukuikkunan asennus
- 55** Liukuikkunan asennus
- 56** Riippuvan liukuikkunan asennus
- 57** Riippuvan liukuikkunan asennus
- 58** Lukkotyöstöt

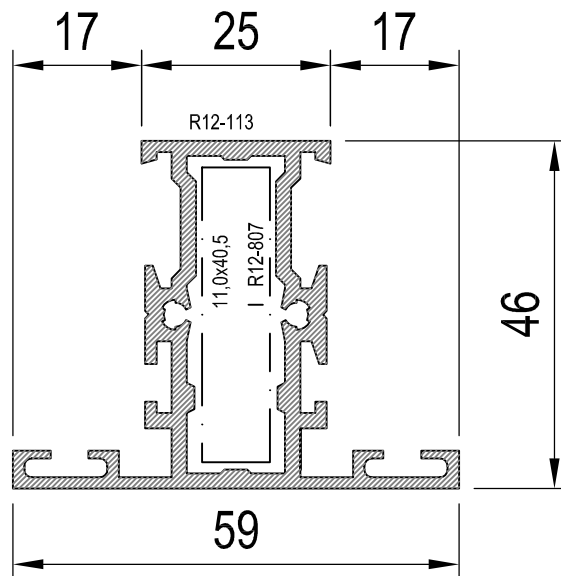
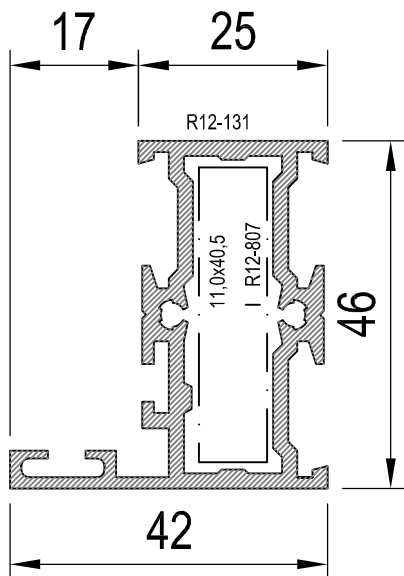
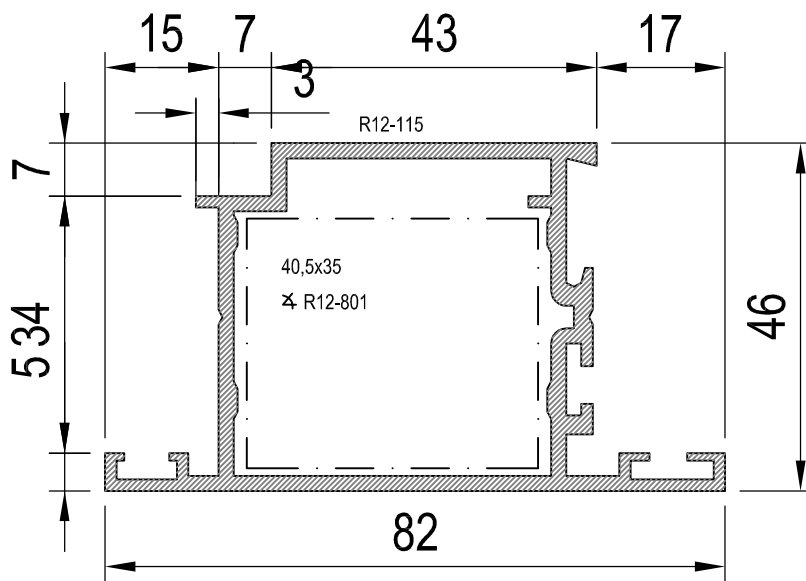
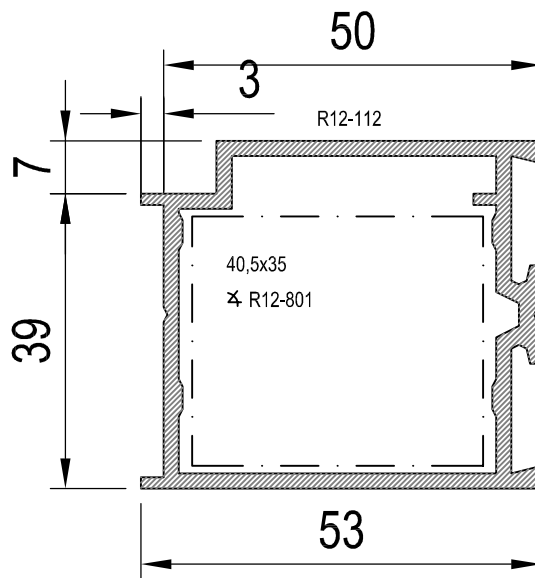
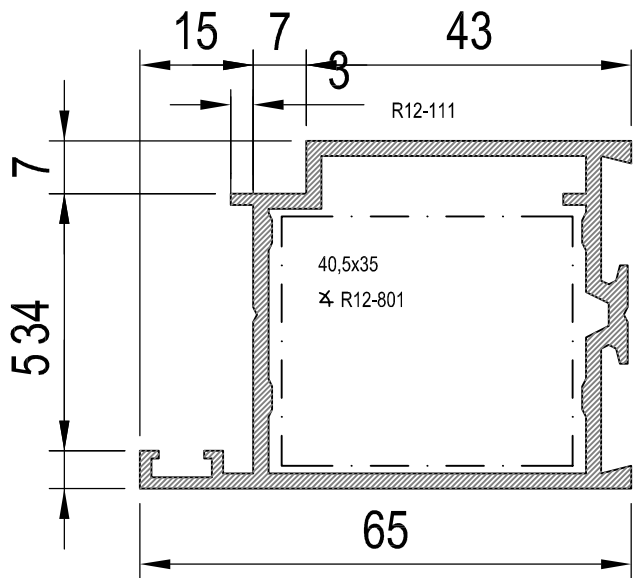
**R12 KAIDE**

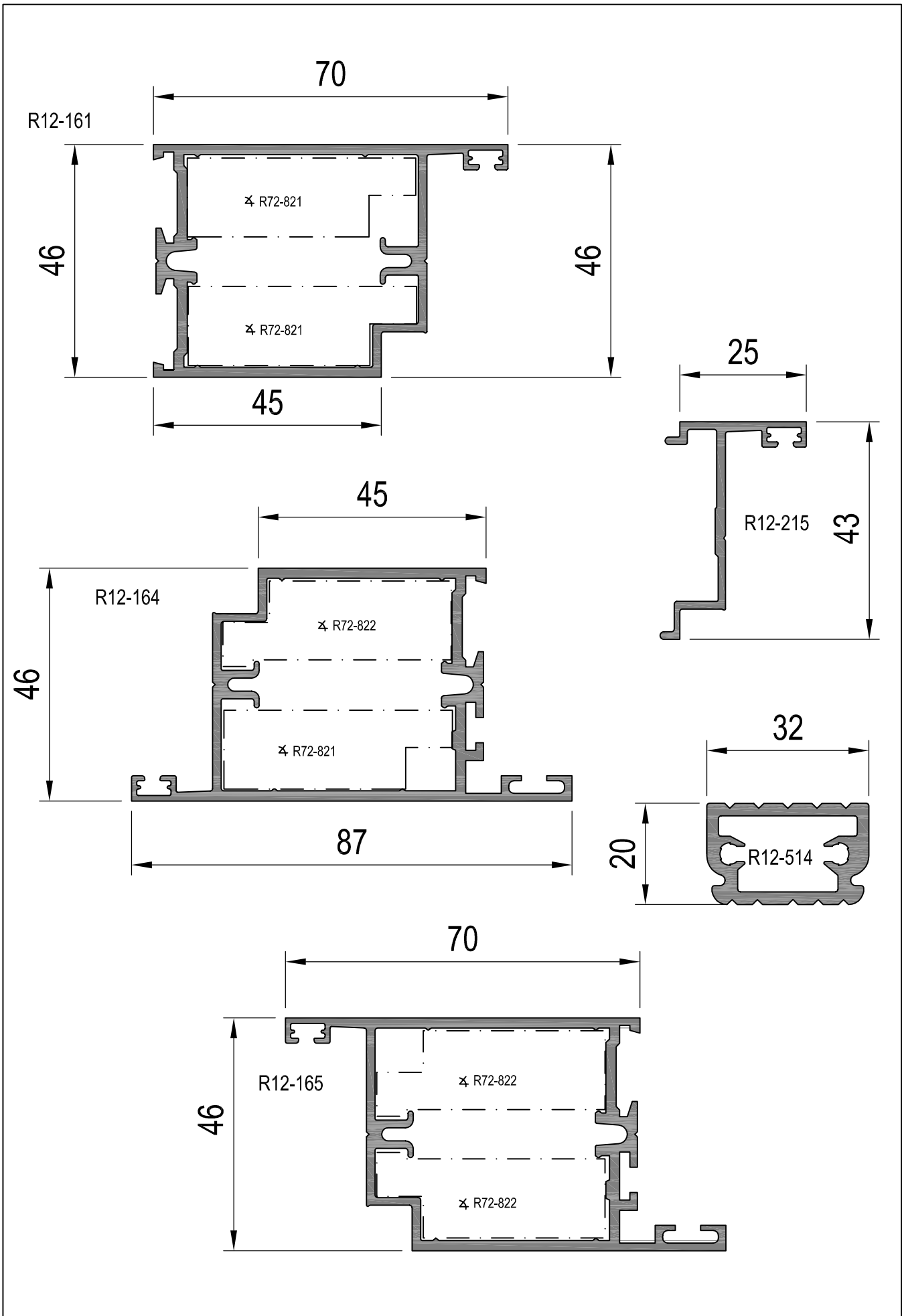
- 59** Lasikaide, pystyleikkaukset
- 60** Lasikaide, vaakaleikkaukset
- 61** Pinnakaide, pystyleikkaukset
- 62** Pinnakaide, vaakaleikkaukset
- 63** Käsijohteen käyttö
- 64** Käsijohteen kiinnittäminen R12 järjestelmään.
- 65** Pilarien kiinnittimet
- 66** Kiinnittimien asennus



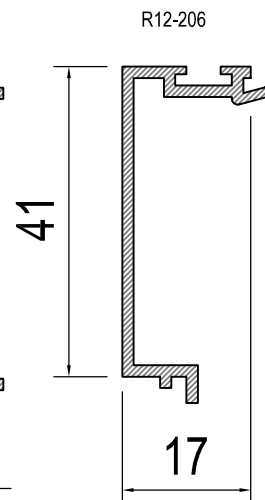
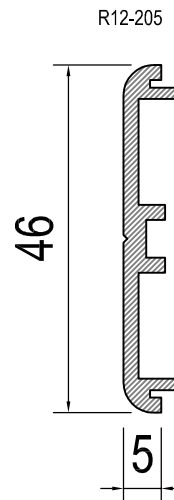
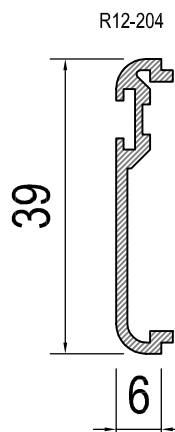
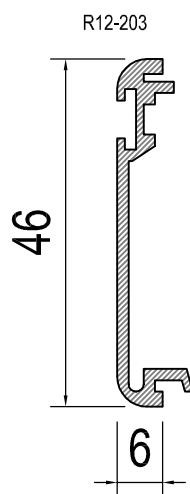
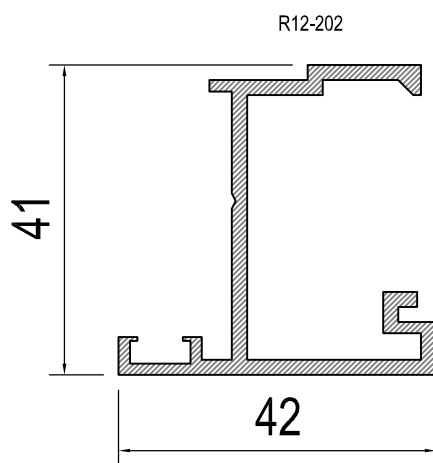
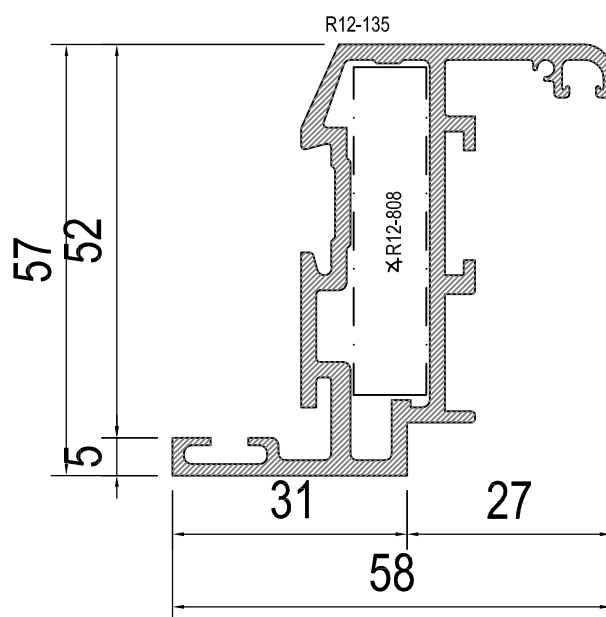
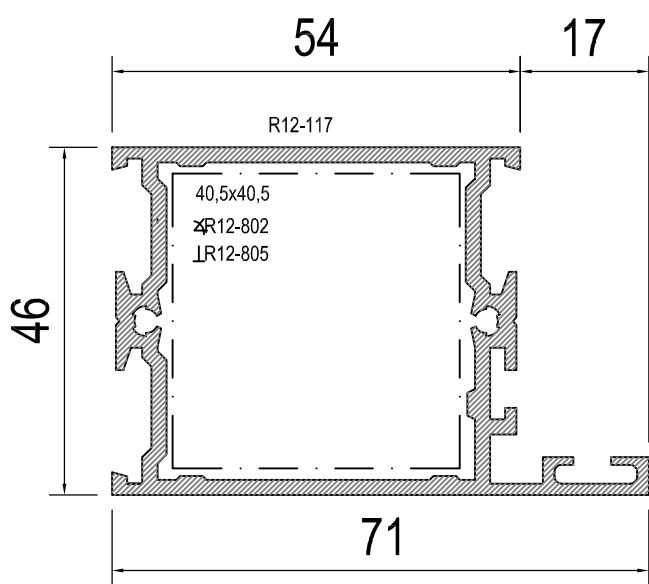
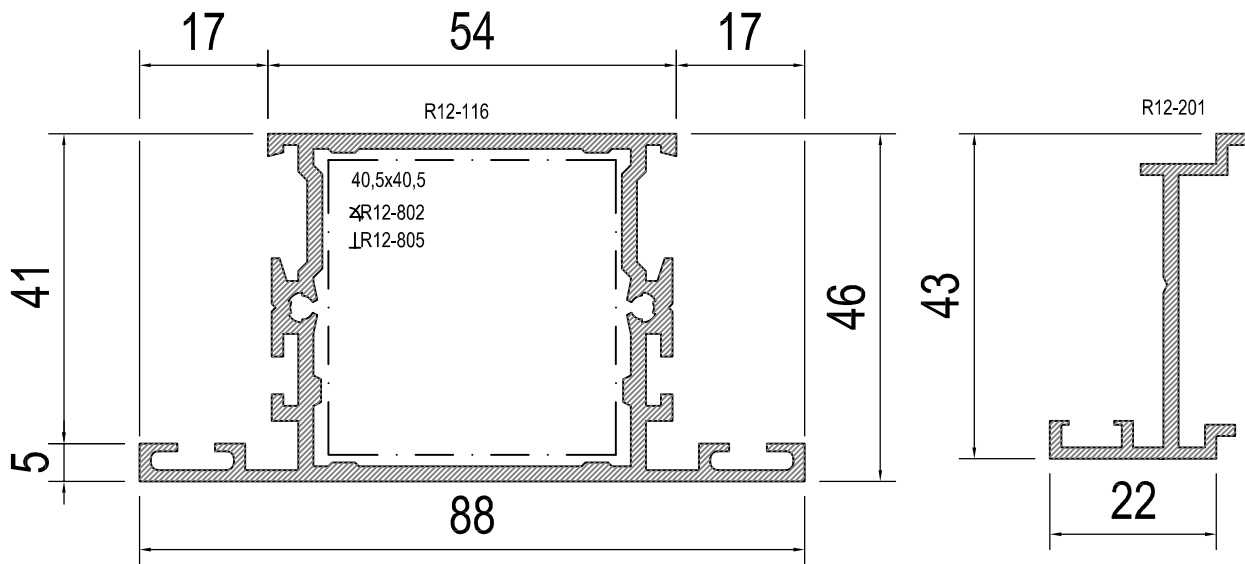


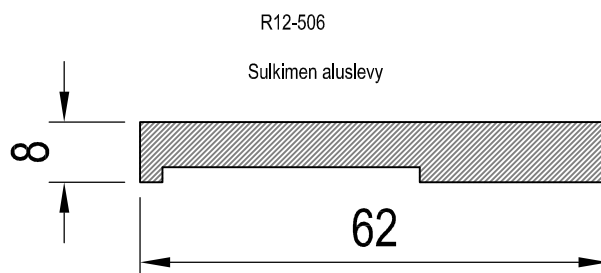
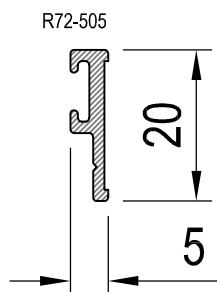
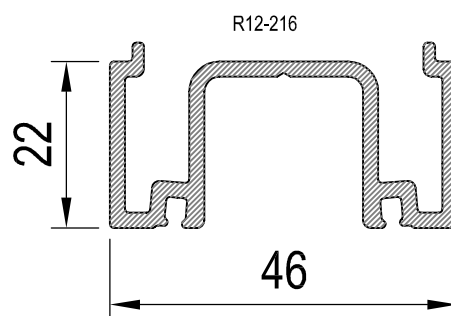
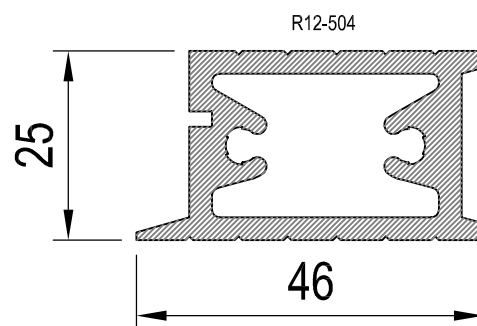
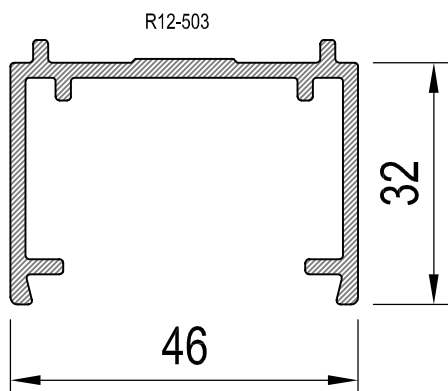
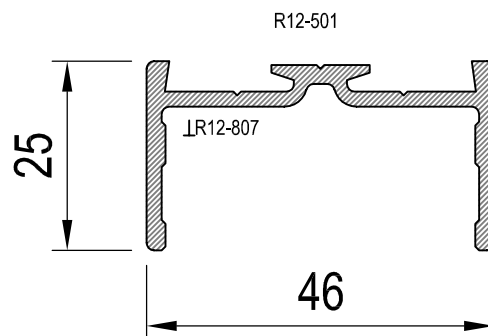
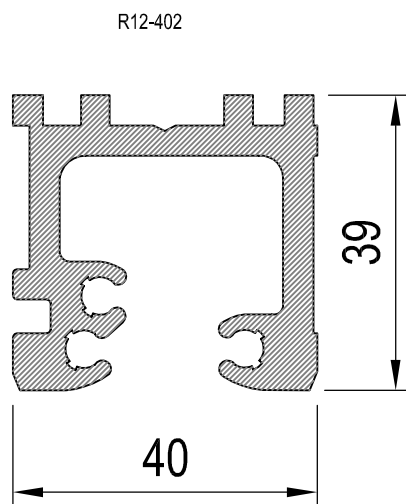
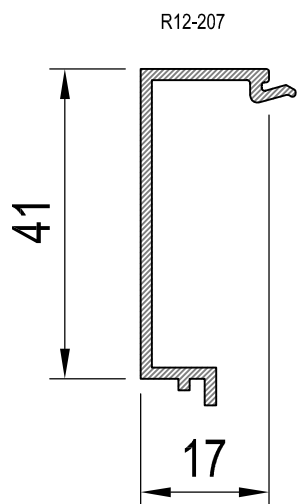
01.07.2013

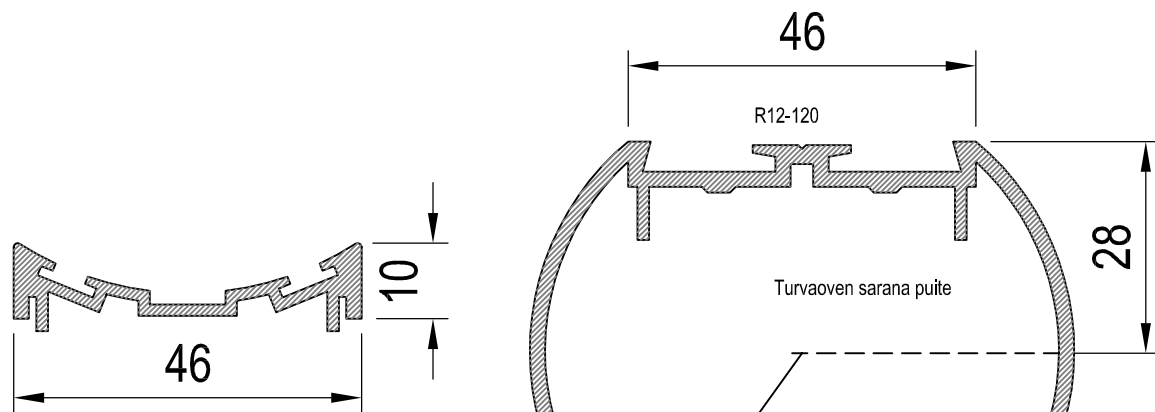




01.07.2013



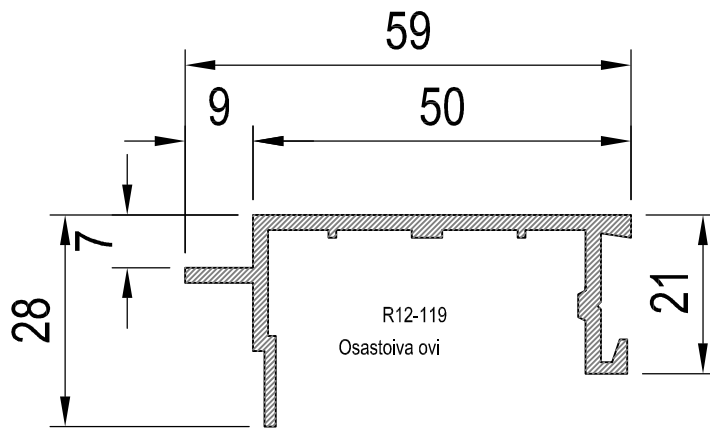
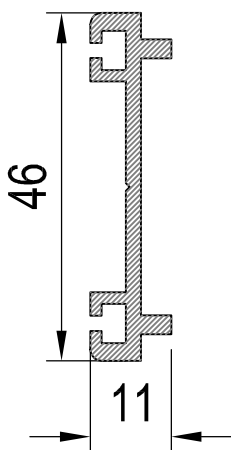




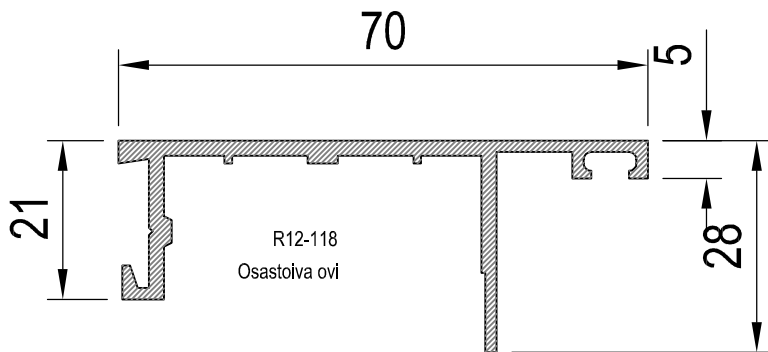
R12-208  
Turvaoven karmilista

Turvaoven sarana puite

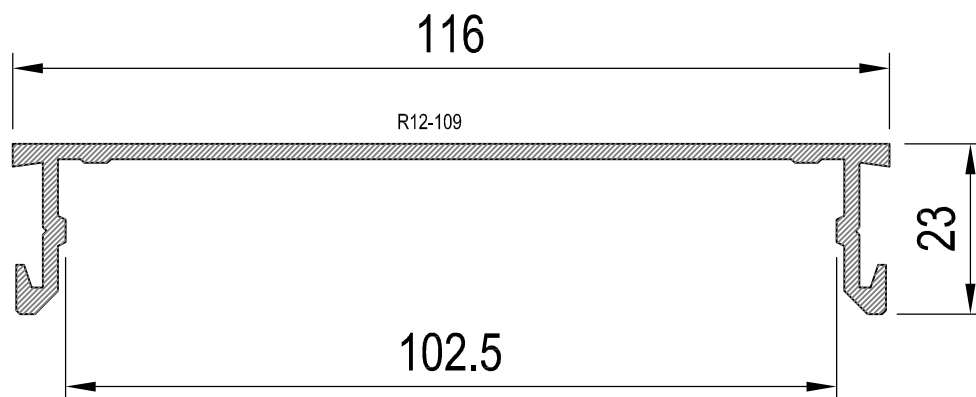
R12-214



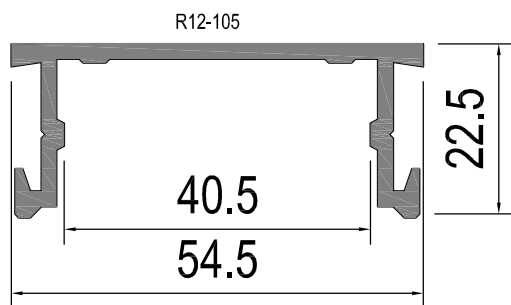
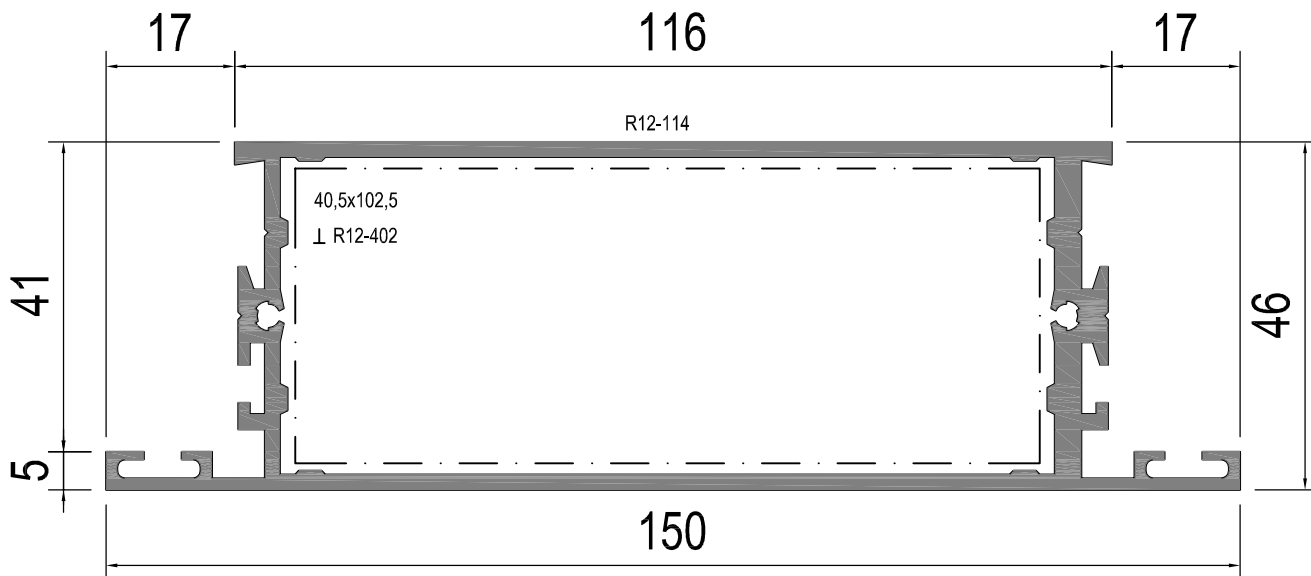
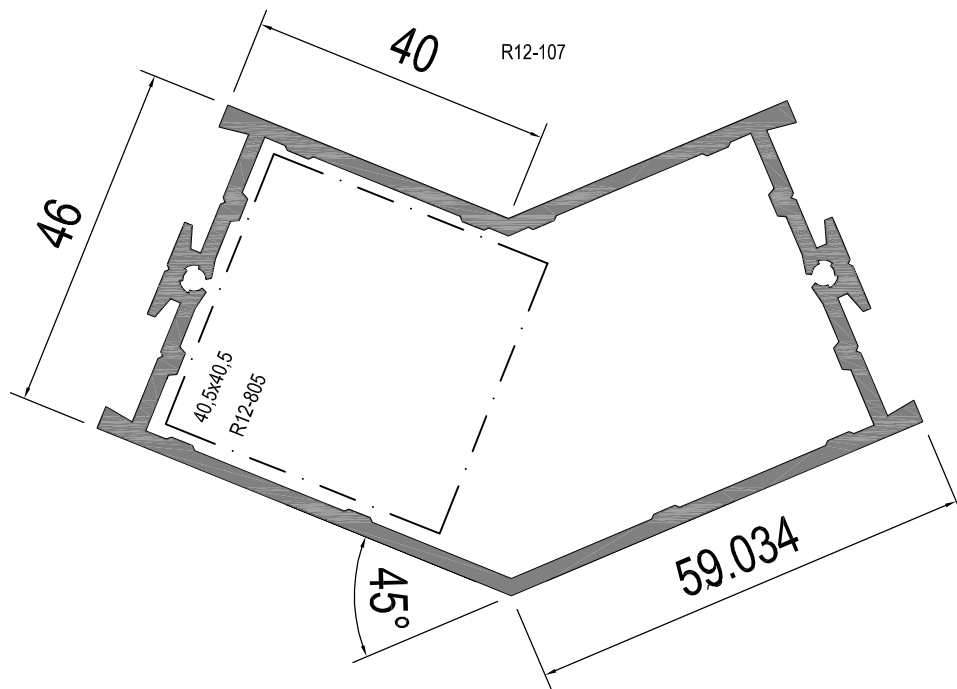
R12-119  
Osastoiva ovi



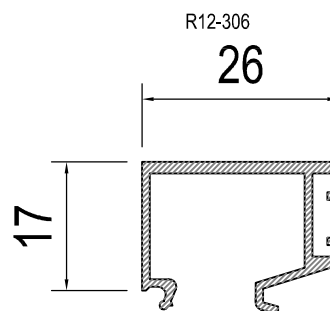
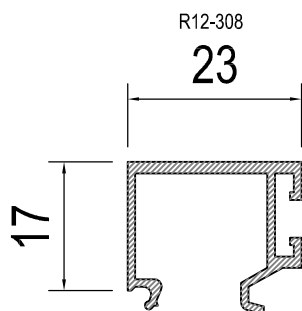
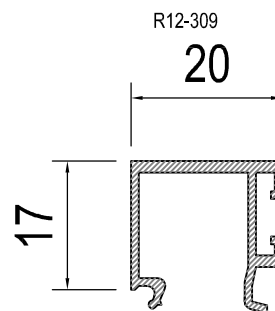
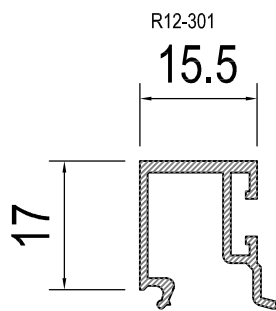
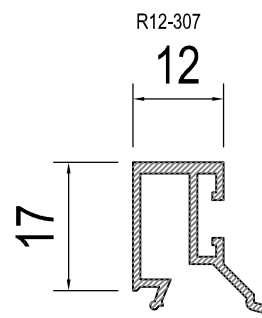
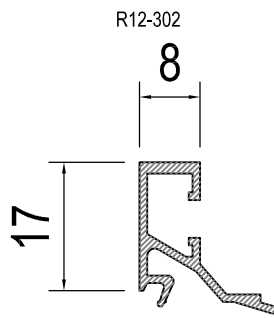
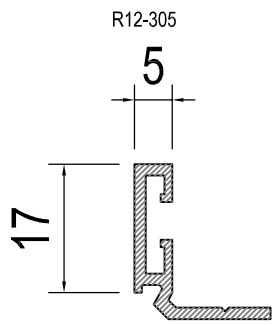
R12-118  
Osastoiva ovi



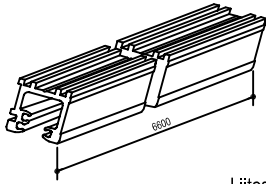
R12-109



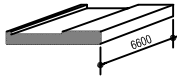
01.07.2013



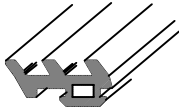




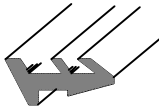
Liitosprofiili  
R12-402



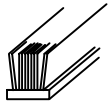
Sulkimen aluslevyprofiili  
R12-506



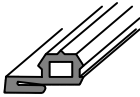
Tiiviste no 611



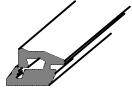
Tiiviste no 612



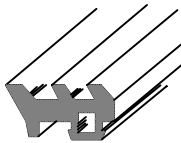
Tiiviste no 614



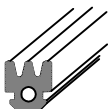
Tiiviste no 615



Tiiviste no 616



Tiiviste no 619



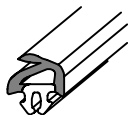
Tiiviste no 630



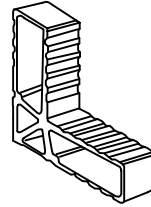
Harjatiiviste no 642



Tiiviste no 643



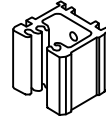
Tiiviste no 651



Liitokappale  
R12-802  
40,5x40,5 mm

profiileille

R12-102  
R12-103  
R12-116  
R12-117



Liitokappale  
R12-805  
40,5x40,5 mm

profiileille

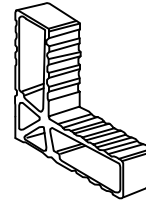
R12-102  
R12-103  
R12-106  
R12-107  
R12-114  
R12-116 2 kpl  
R12-117 2 kpl



Liitokappale  
R12-807

profiileille

R12-108  
R12-113  
R12-501



Liitokappale  
R12-801  
40,5 \* 35 mm

profiileille

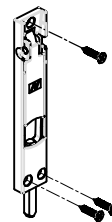
R12-111  
R12-112  
R12-115



Parioven pitkäsuljin  
R12-727



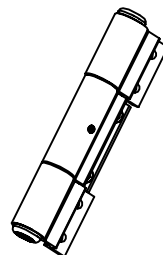
Parioven reunasalpa  
R72-728



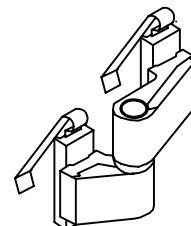
Sarana  
R72-722

Savio salvat ( pinta-asennus)

1157/13

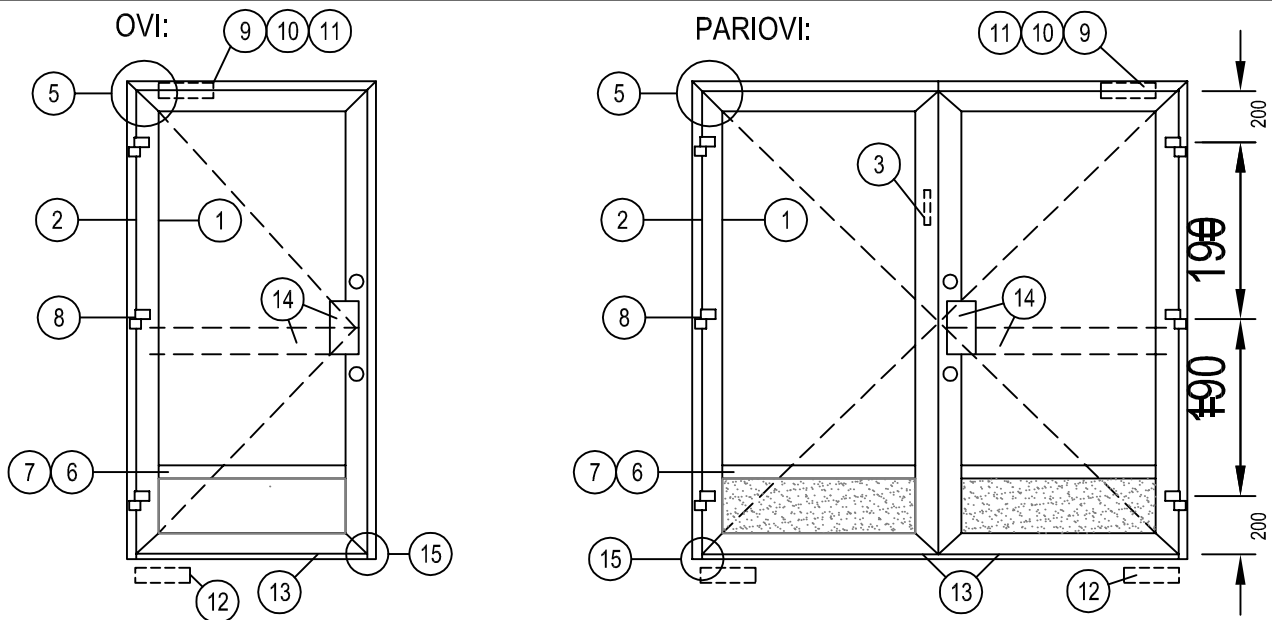


Sarana  
R72-724



Sarana  
R72-724-2 ( 2-lehtinen)  
R72-724 ( 3-lehtinen)

01.07.2013



No	Tarvike	Tuotekoodi	Ovi	Pariovi	Konepajakansio sivu no	Huom
1	Lasitustiviste	611 tai 619	m m	m m	R12 29	Lasitus ohjeen mukaan R12 28
	Jälkiasennustiviste	612	m	m	R12 9	
2	Huullostiviste	616	m	m	R12 9	
3	Parioven pitkäsuljin tai Parioven reunasalpa	R65-727	—	1 kpl	R12 17	
		R65-728	—	1 kpl	R12 16	
5	Liitoskappale ☒	R12-801	6 kpl	10 kpl	R12 22	Kulmaliitos profiileille R12-111,-112,-115
6 tai 7	Liitoskappale ⊥	R12-805	2 kpl	4 kpl	R12 23	T-liitos profiileille R12-102,-106 (2kpl) ,-114 (2kpl) ,-116 SFS 2759 A2, SFS 2760 A2
	Kiinnitysruuvit Kiinnitysruuvit	levyruuvi 4,8x13 levyruuvi 4,8x13	4 kpl 4 kpl	8 kpl 8 kpl	R12 24	
7 tai 6	Liitoskappale ⊥	R12-807	2 kpl	4 kpl	R12 23	T-liito profiileille R12-108,-113,-501 SFS 2760 A2
	Kiinnitysruuvit	levyruuvi 4,8x9,5 levyruuvi 4,8x13	2 kpl 2 kpl	4 kpl 4 kpl	R12 24	
8	Sarana	R72-722 tai R72-724-2 tai R72-724	2-3 kpl	4-6 kpl	R12 8	
			2-3 kpl	4-6 kpl	R12 9	
9 tai 10	Ovensulkija tai Ovensulkija	Dorma TS 83 Abloy 834	1 kpl	1 kpl	R12 10	Ulko-ovet
10 tai 9	Lattiasulkija	Roca DC 843/844	1 kpl	1 kpl	R12 10	Sisäovet
11	Sulkimen aluslevy profiili	R12-506	m	m	R12 10	Aluslevy valmistettava suljintyyppin ja kätsisyyden mukaan
12	Lattiasuljin Roca Kääntövarsi Savio 1477 +1129.802 Yläsarana Savio 1146.13	Roca DC 843/844	1 kpl	kpl	R12 11	
13	Harjätivisteprofili+ harjätiviste	R72-505 614	m	m	R12 3 R12 5	
14	Vedin		kpl	kpl	R12 16	
15	Kynnyksen kiinnitysruuvit	levyruuvi 4,8x19	4 kpl	4 kpl	R12 26	SFS 2759 A2,

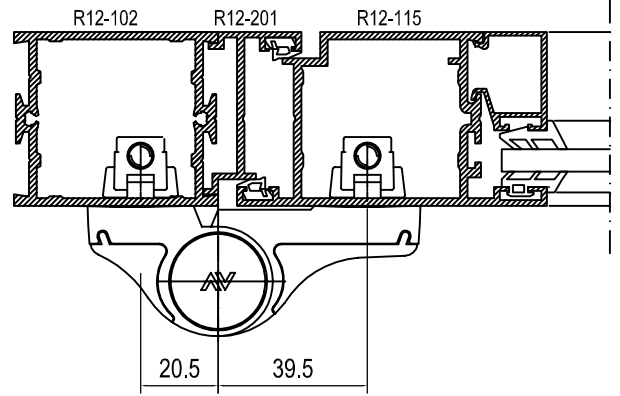
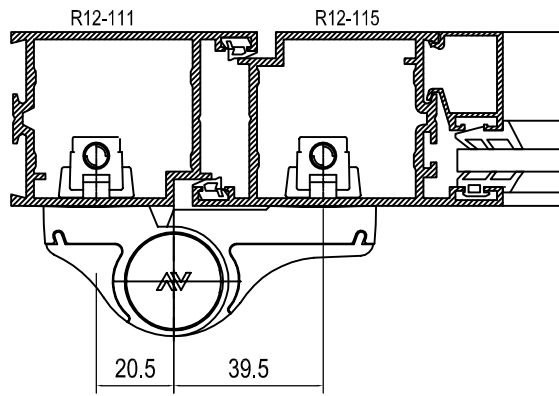
01.07.2013

**R12** 10

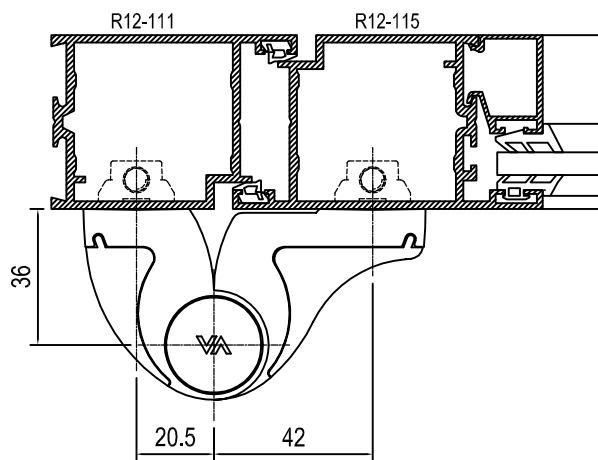
**NOKIAN**  
PROFILIT

Oven ja parioven tarvikkeet

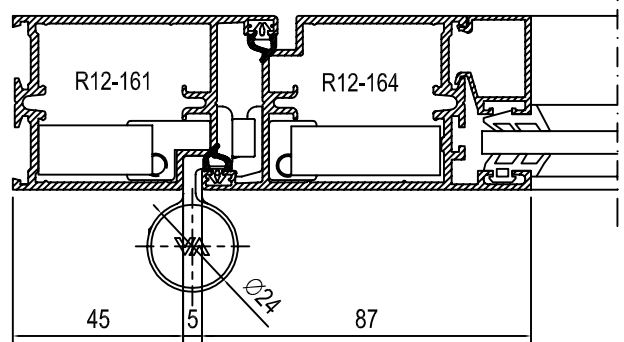
Ovensarana  
R72-724



Lattiasuljin Roca DC 843 / DC 844

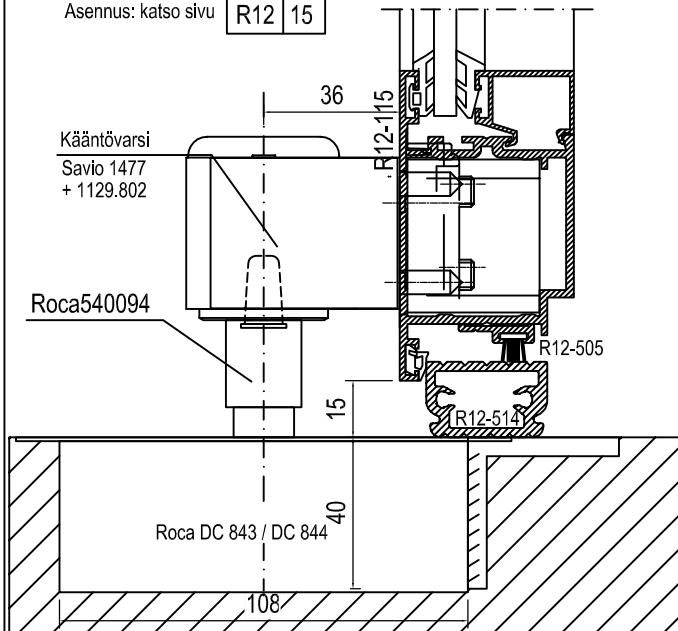


Ovensarana  
R72-722

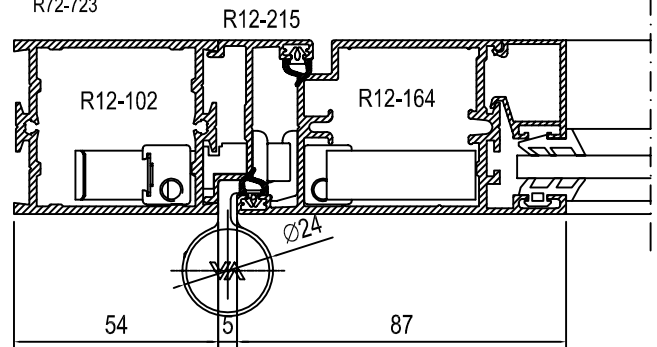


Yläsarana lattiasuljinta  
käytettäessä 1146.13 / 62.5

Asennus: katso sivu **R12 15**



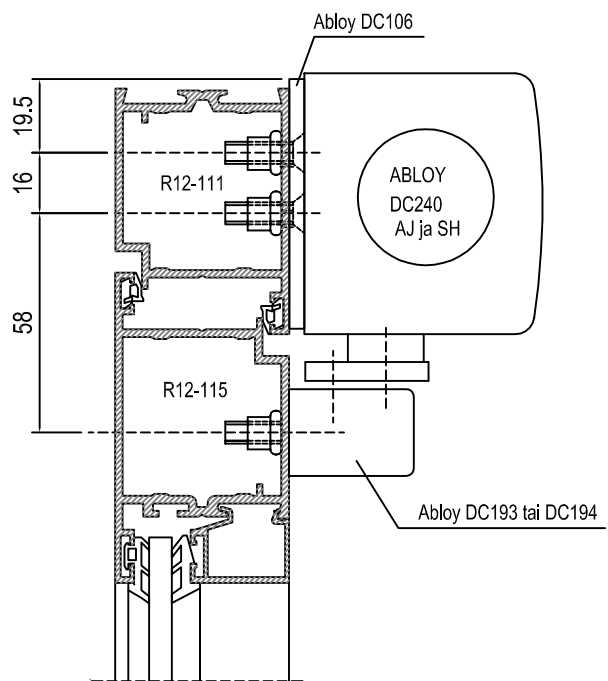
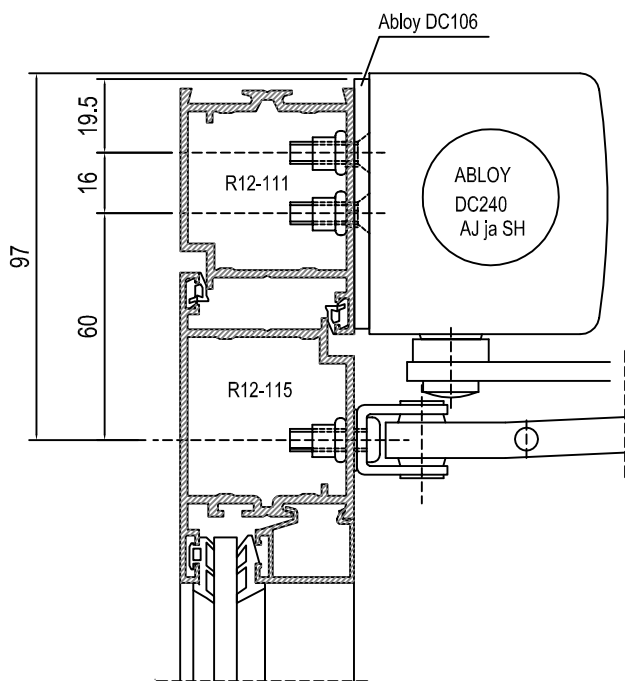
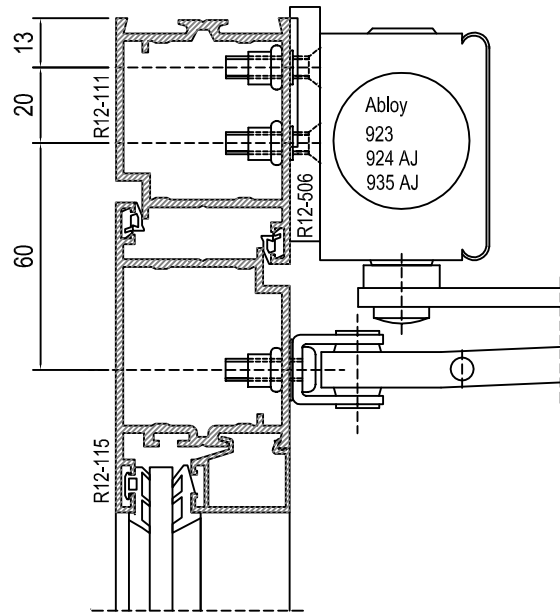
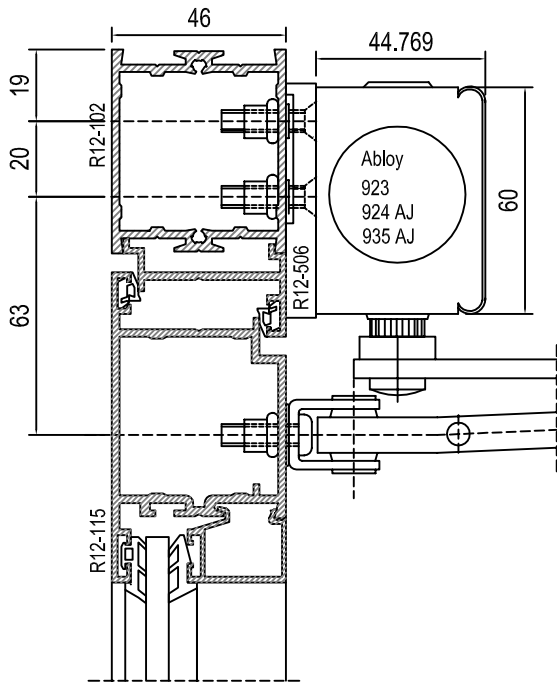
Ovensarana  
R72-723



Huom. Kaikkien sulkimien valinta, asennus ja säätö valmistajan ohjeiden mukaan.

Sisäoven suljin Abloy 923

Ulko-oven suljin Abloy 924 AJ 935 AJ (säädettävä jousivoima)



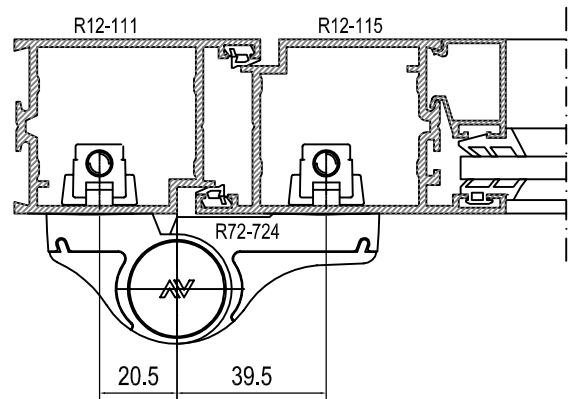
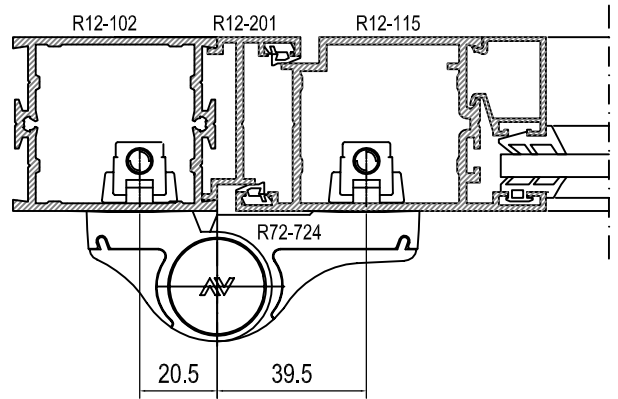
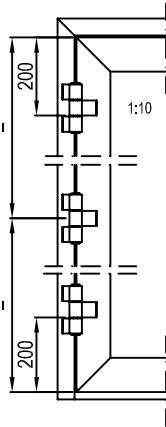
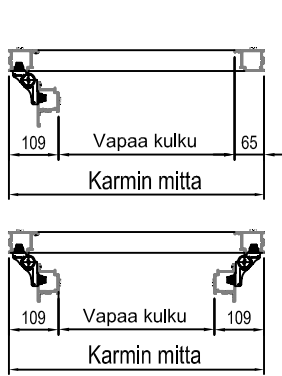
01.07.2013

R12

12

**NOKIAN**  
PROFILIT

Oven saranat ja sulkijat 1:2



H	L																			
	900	1000	1050	1100	1150	1200	1250	1300	1400	1500	1600	1700	1800	1900	2000					
4000	•	•	•	•	•	•	•	•	•	•	•	•	•	•	•	•	•	•	•	
3900	•	•	•	•	•	•	•	•	•	•	•	•	•	•	•	•	•	•	•	5
3800	•	•	•	•	•	•	•	•	•	•	•	•	•	•	•	•	•	•	•	10
3700	•	•	•	•	•	•	•	•	•	•	•	•	•	•	•	•	•	•	•	5 15
3600	•	•	•	•	•	•	•	•	•	•	•	•	•	•	•	•	•	•	•	11 20
3500	•	•	•	•	•	•	•	•	•	•	•	•	•	•	•	•	•	•	•	6 16 25
3400	•	•	•	•	•	•	•	•	•	•	•	•	•	•	•	•	•	•	•	11 21 30
3300	•	•	•	•	•	•	•	•	•	•	•	•	•	•	•	•	•	•	•	6 17 26 35
3200	•	•	•	•	•	•	•	•	•	•	•	•	•	•	•	•	•	•	•	12 22 32 40
3100	•	•	•	•	•	•	•	•	•	•	•	•	•	•	•	•	•	•	•	6 18 28 37 45
3000	•	•	•	•	•	•	•	•	•	•	•	•	•	•	•	•	•	•	•	13 24 33 42 50
2900	•	•	•	•	•	•	•	•	•	•	•	•	•	•	•	•	•	•	•	7 19 29 39 47 55
2800	•	•	•	•	•	•	•	•	•	•	•	•	•	•	•	•	•	•	•	13 25 35 44 53 60
2700	•	•	•	•	•	•	•	•	•	•	•	•	•	•	•	•	•	•	•	7 20 31 41 50 58 65
2600	•	•	•	•	•	•	•	•	•	•	•	•	•	•	•	•	•	•	•	14 27 38 47 56 63 70
2500	•	•	•	•	•	•	•	•	•	•	•	•	•	•	•	•	•	•	•	8 21 33 44 53 61 68 X
2400	•	•	•	•	•	•	•	•	•	•	•	•	•	•	•	•	•	•	•	8 15 29 40 50 59 67 X X
2300	•	•	•	•	•	•	•	•	•	•	•	•	•	•	•	•	•	•	•	8 16 23 36 47 56 65 X X X
2200	•	•	•	•	•	•	•	•	•	•	•	•	•	•	•	•	•	•	•	9 17 24 31 43 53 63 X X X X
2100	•	•	•	•	•	•	•	•	•	•	•	•	•	•	•	•	•	•	•	9 17 25 32 38 50 60 69 X X X X
2000	•	•	•	•	•	•	•	•	•	•	•	•	•	•	•	•	•	•	•	10 18 26 33 40 46 57 67 X X X X X

Taulukko 1

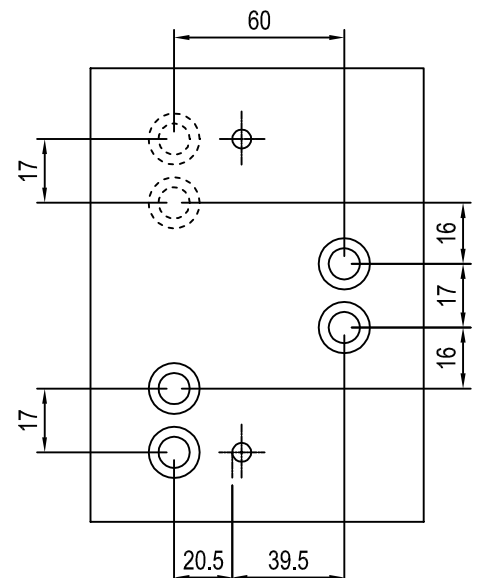
X= Ei käyttökelpoinen  
 17 (tai muu numero)= prosenttimäärä jolla ovilehden painoa lisätään  
 H= Ovilehden korkeus  
 L= Ovilehden leveys

Laske ensin ovilehden paino. Sen jälkeen tarkista tarvitseeko laskettua painoa lisätä ylläolevan taulukon 1 prosenttiluvuilla. Saatun painon mukaan voidaan sarana valita allaolevan taulukon 2 mukaan. Ovensulkijat lisäävät saranan kuormitusta ja kulumista. Tuulijarrulla varustettu sulkija rasittaa saranoita enemmän. Sitä käytettäessä tulee ovilehden laskettua painoa lisätä 75%:lla. Jos sulkimessa ei ole tuulijarrua, on lisäys 20 %.

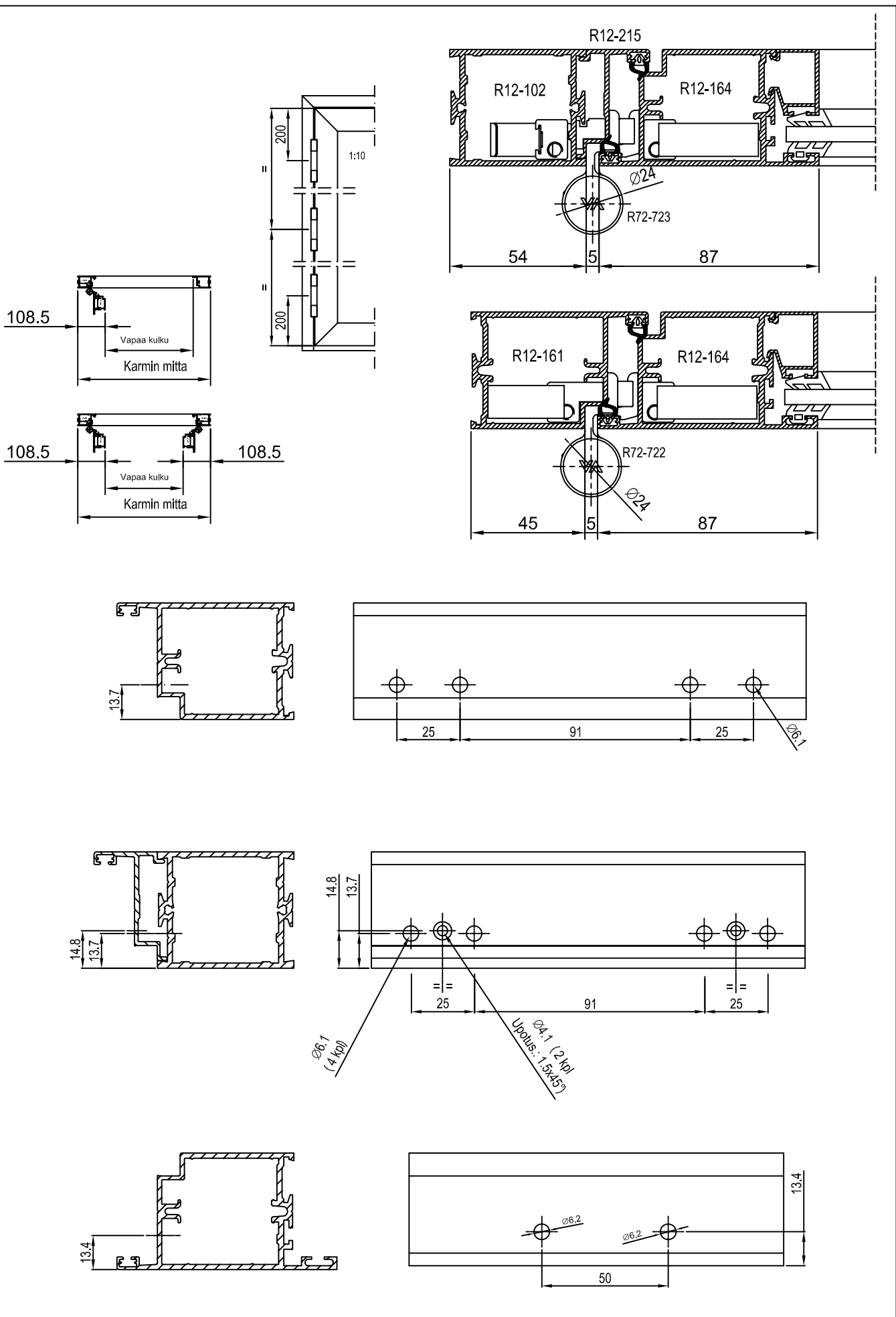
Taulukko 2

Sarana	2 saranaa	3 saranaa
R72-724-2 R72-724-3	160 kg	180 kg
R72-722 R72-723	120 kg	140 kg

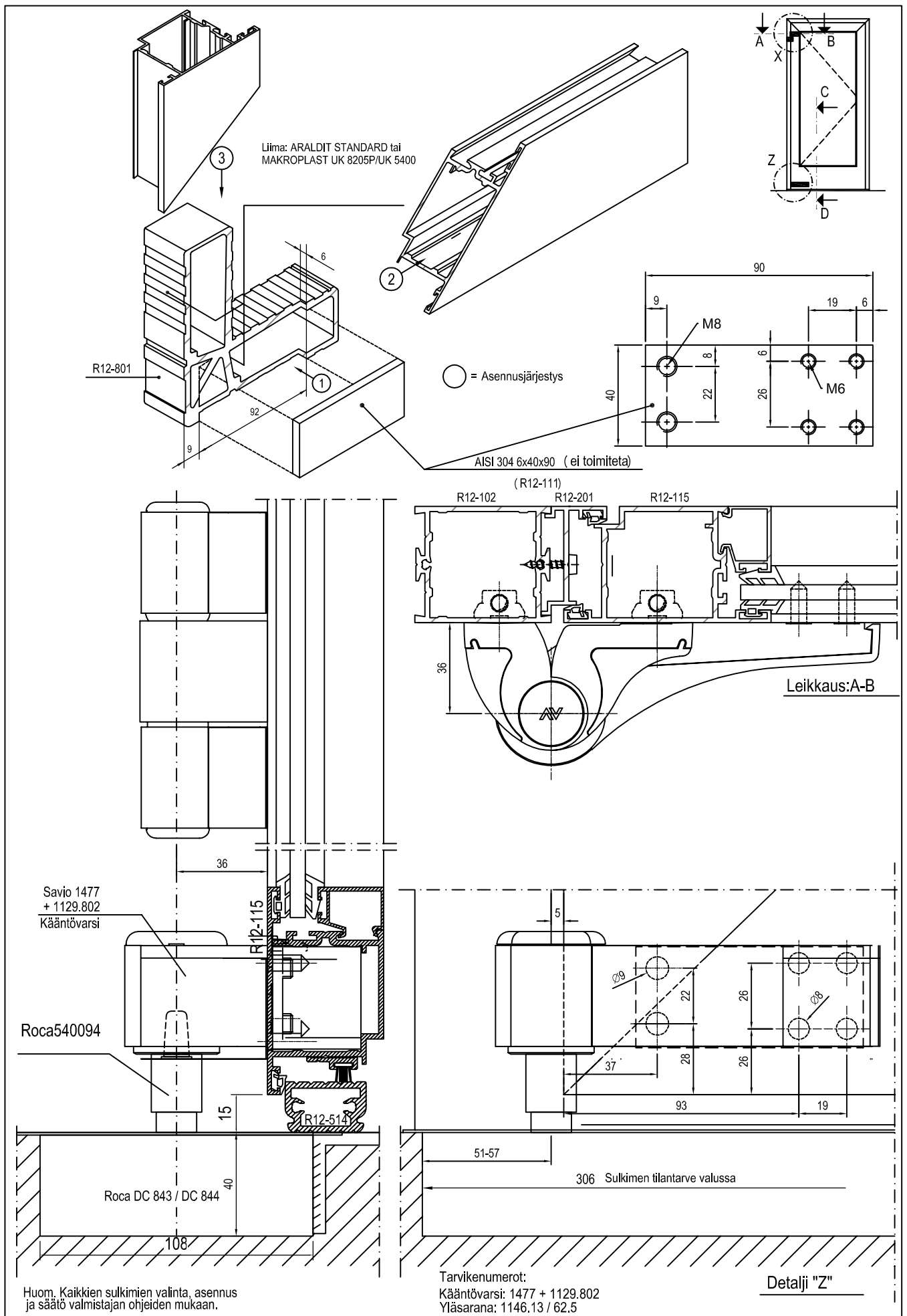
ovilehden korkeus > 2,1m-- 3 saranaa



Poraohjain saatavilla

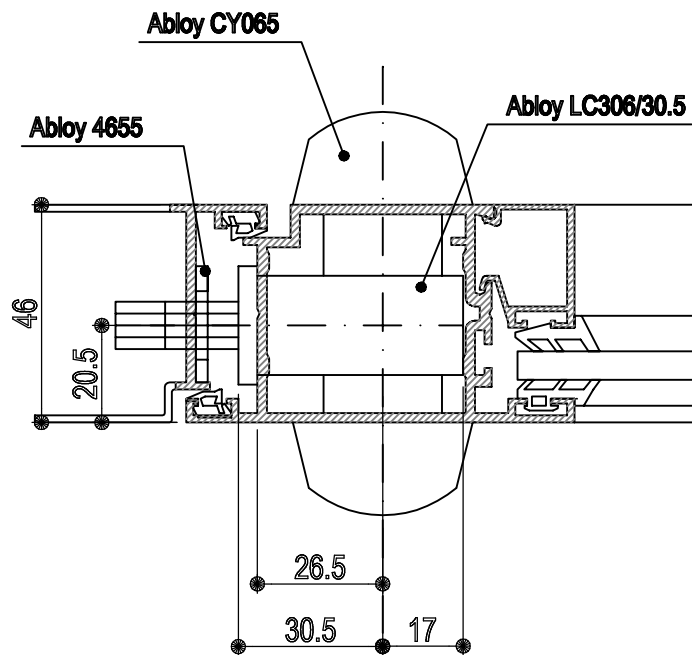
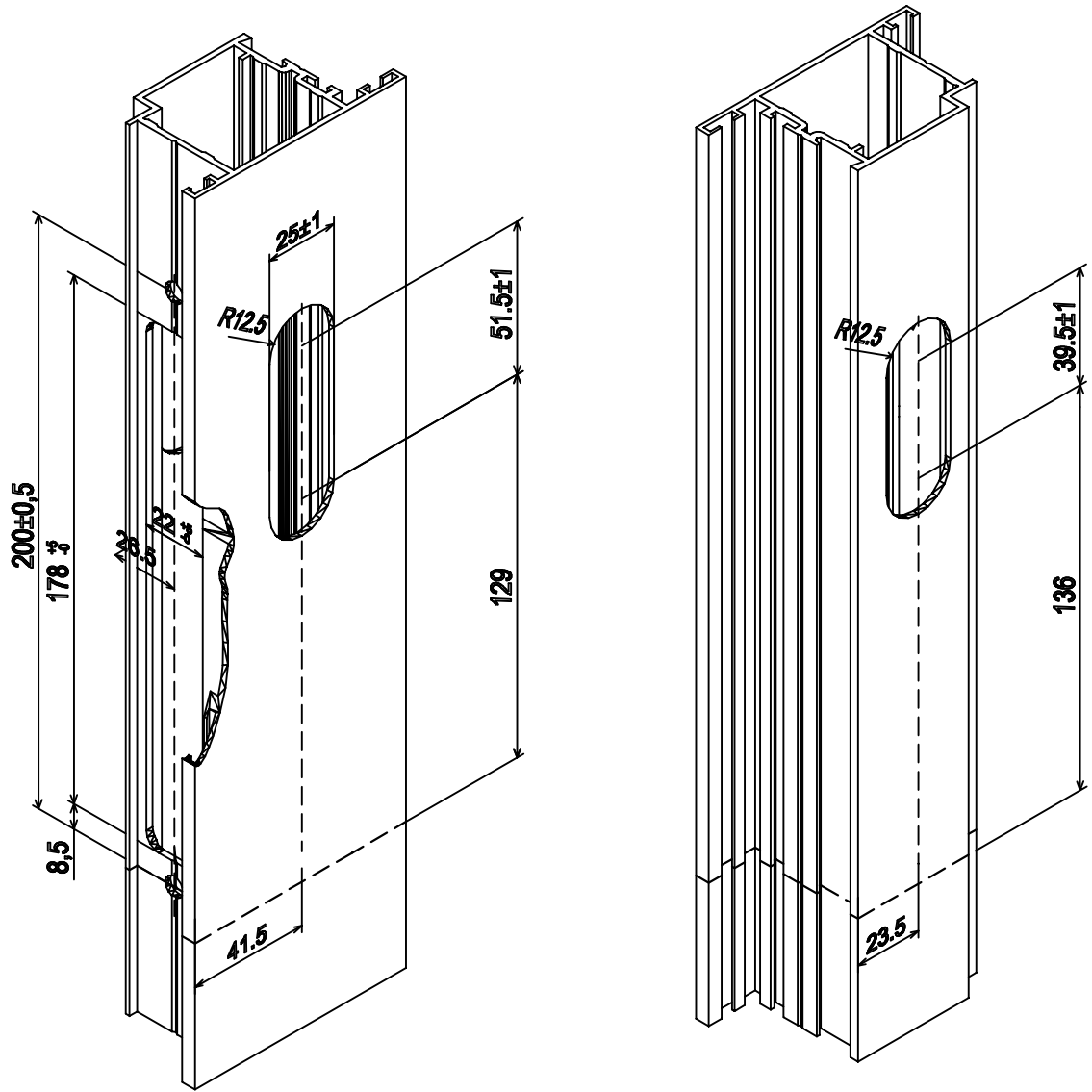


01.07.2013







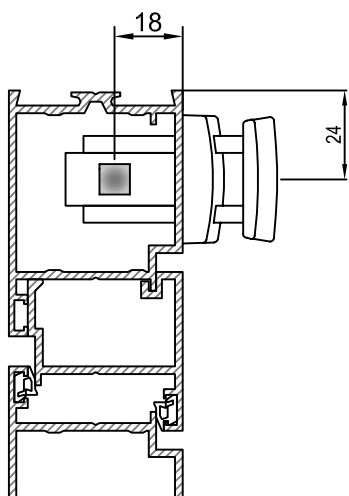
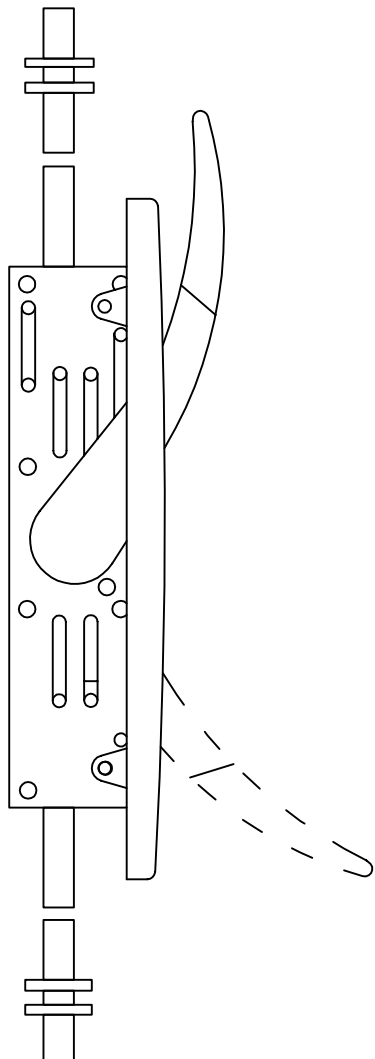


01.07.2013

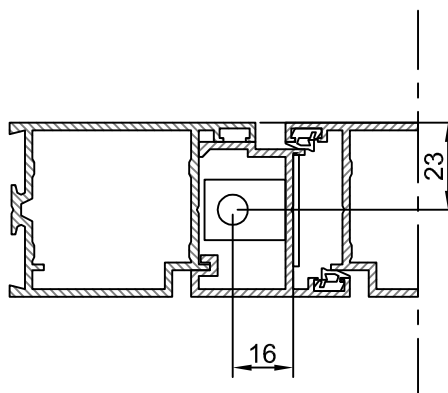
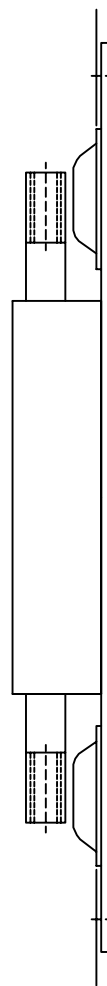
Pikasalpa R12-727

Työstöt 

R12	19
-----	----



Pariovensalpa R72-728



01.07.2013

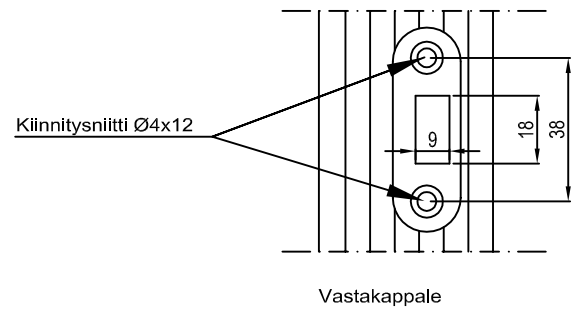
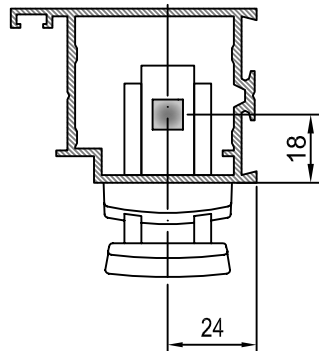
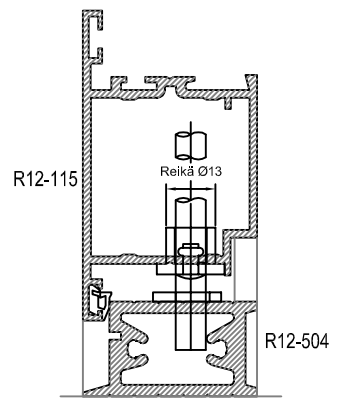
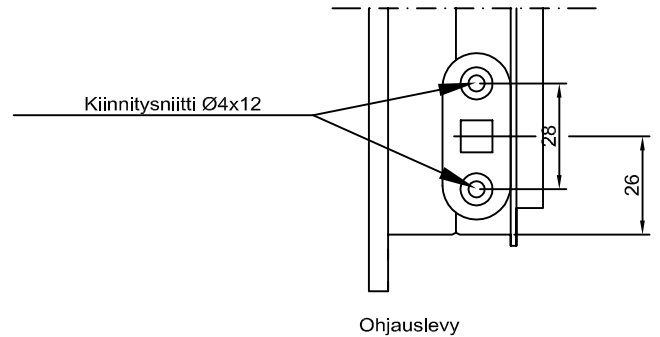
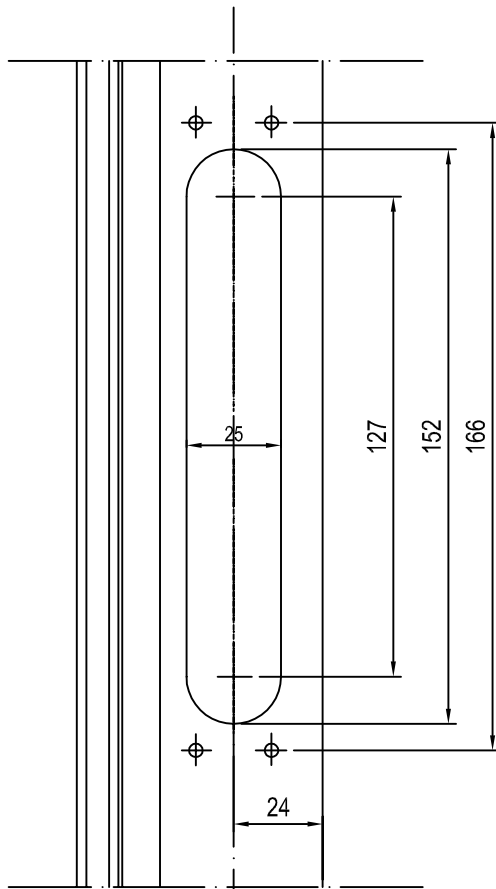
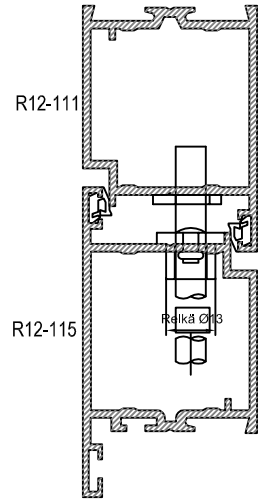
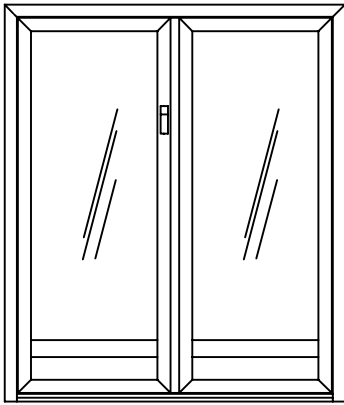
R12

18

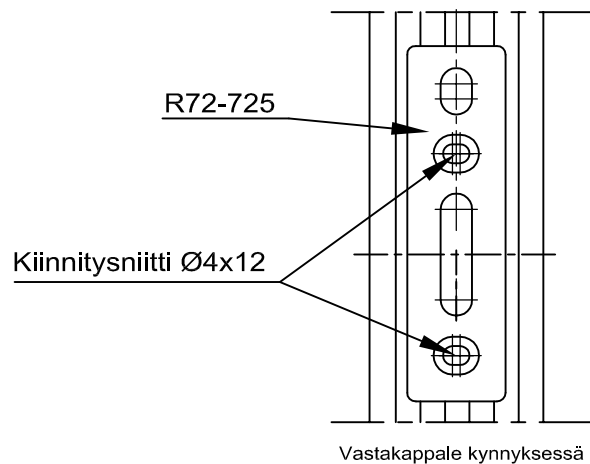
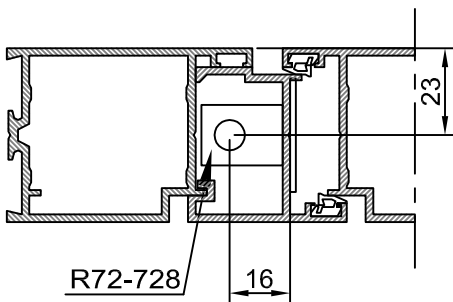
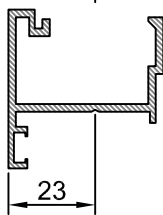
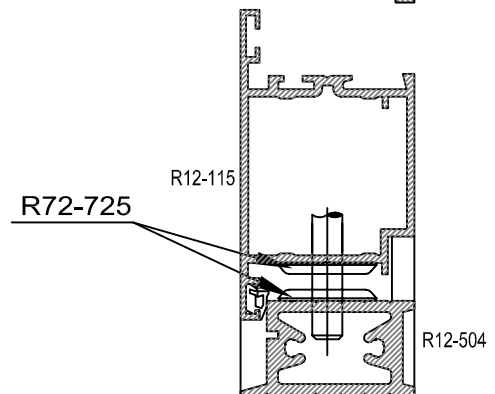
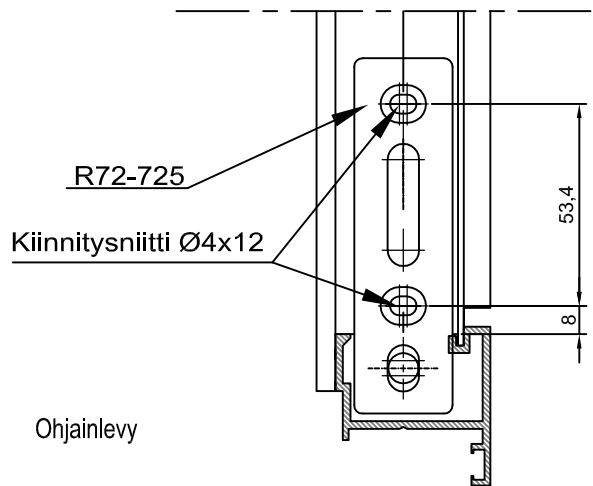
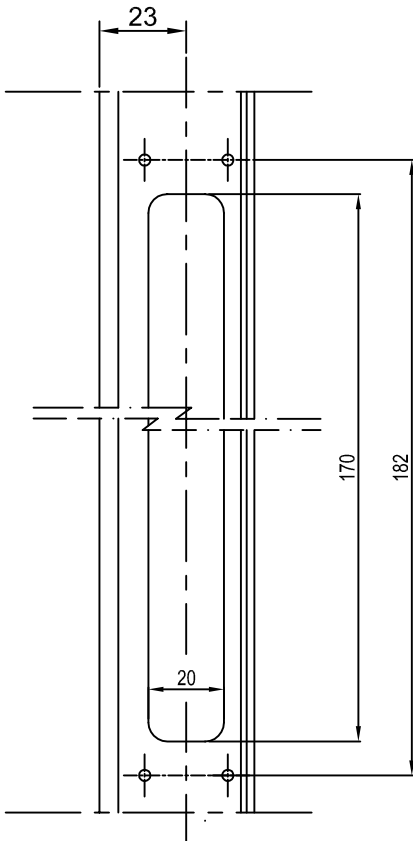
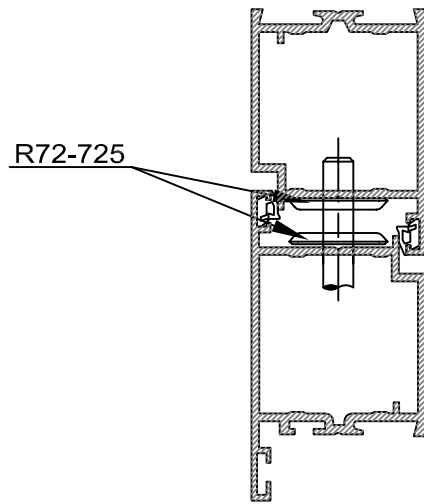
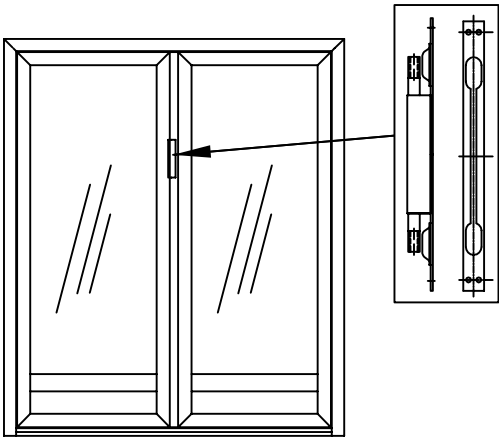
**NOKIAN**  
PROFILIT



Oven salvat



01.07.2013



01.07.2013

R12

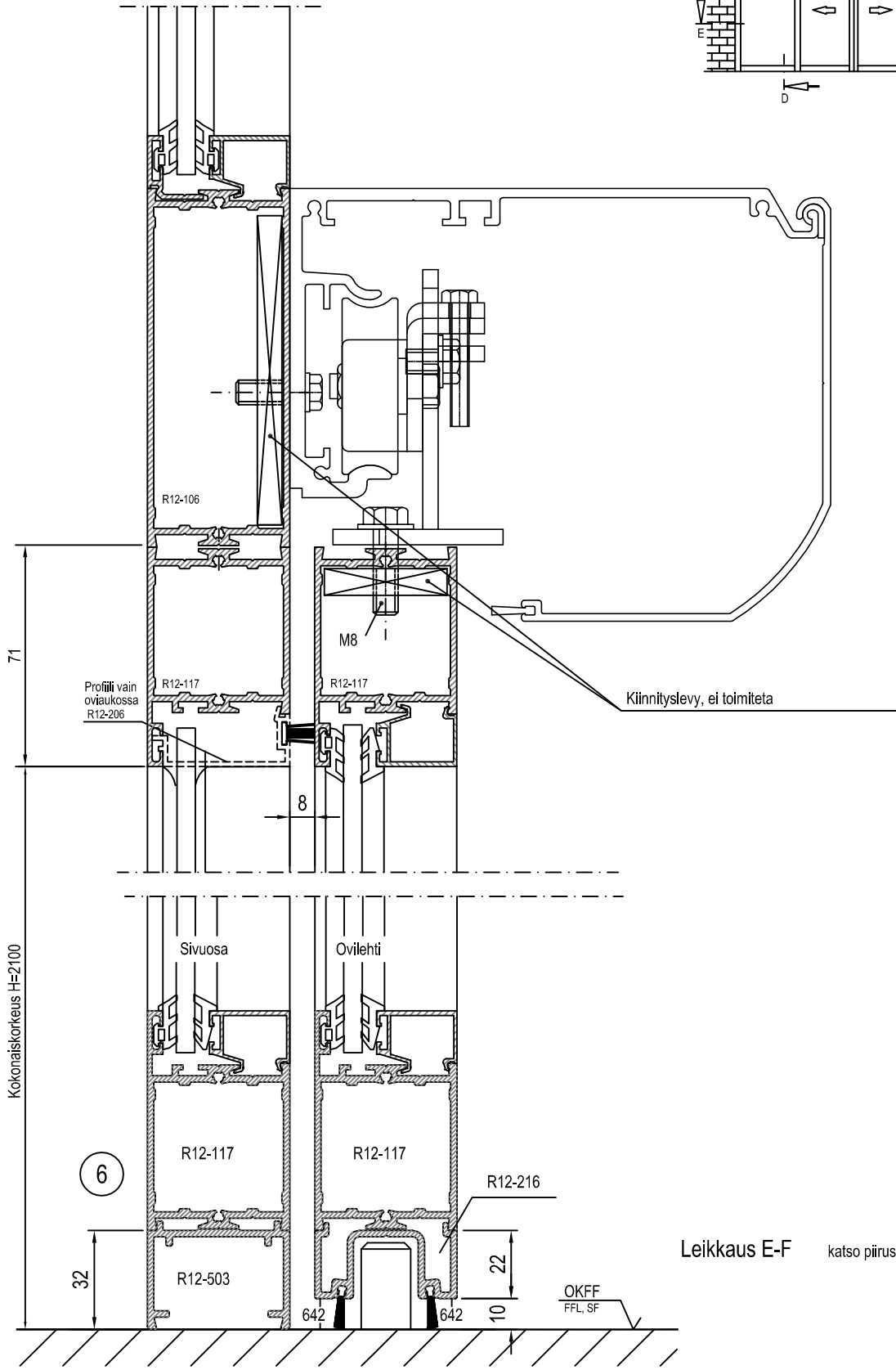
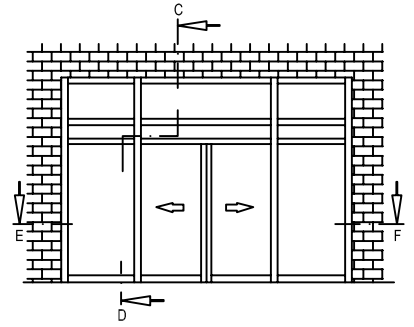
20

**NOKIAN**  
PROFILIT



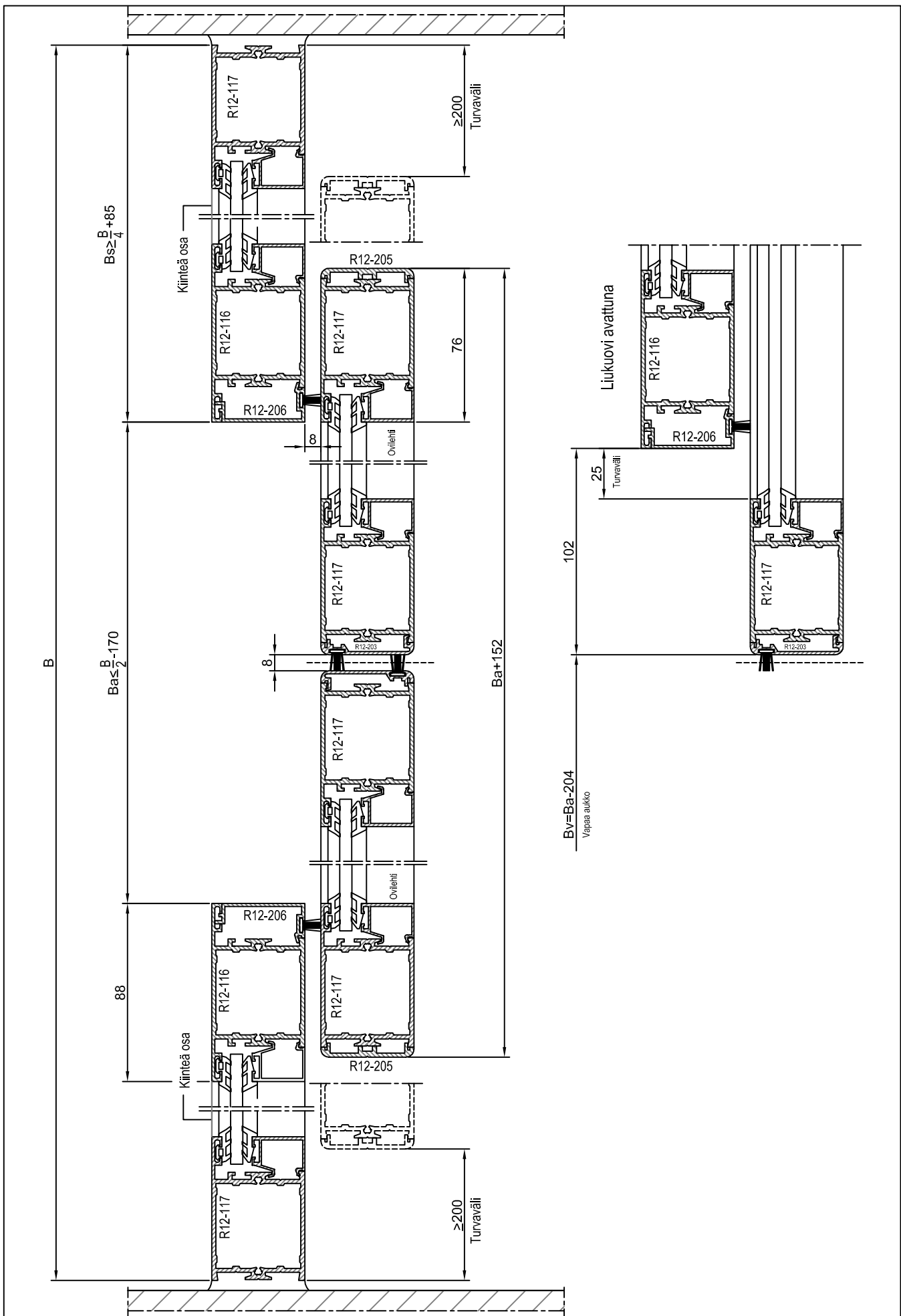
Reunasalvan asennus

Leikkaus C - D

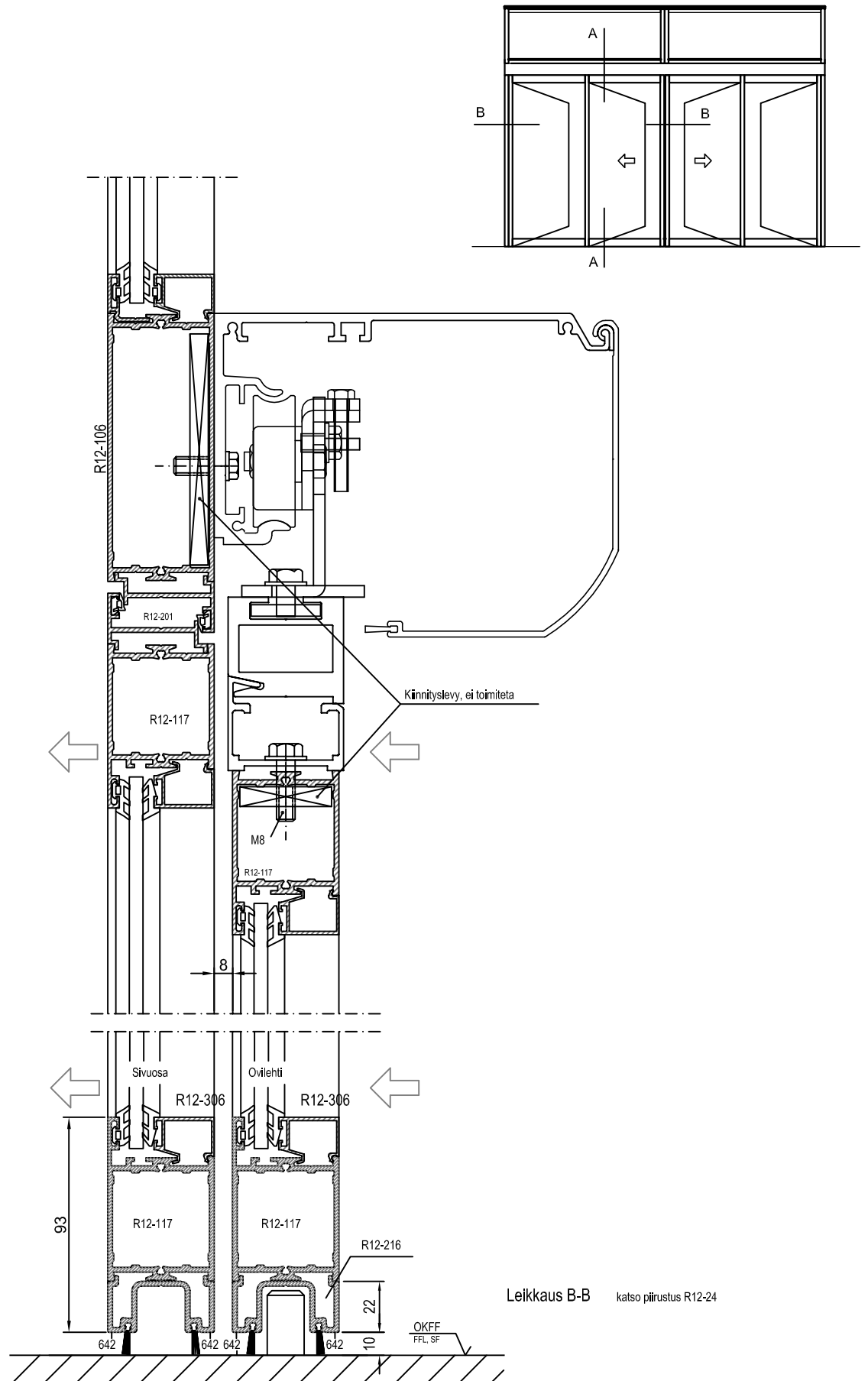


Leikkaus E-F katso piirustus : R12-22

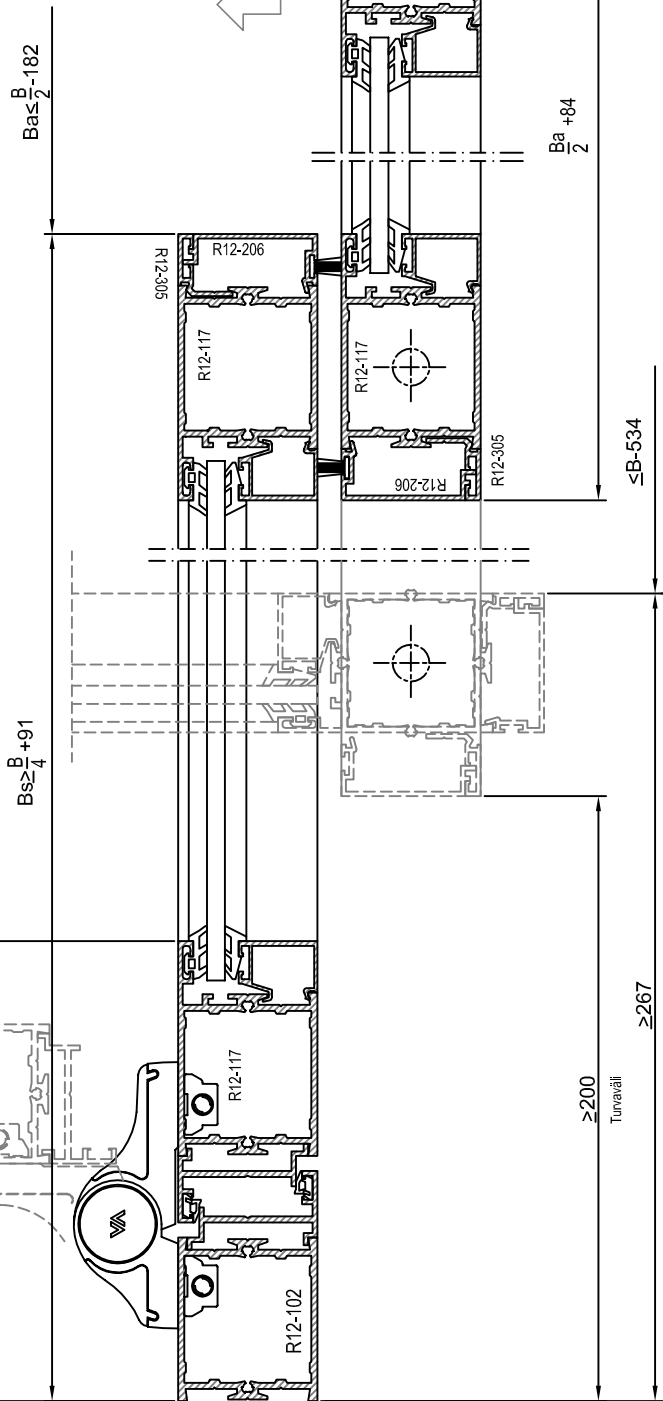
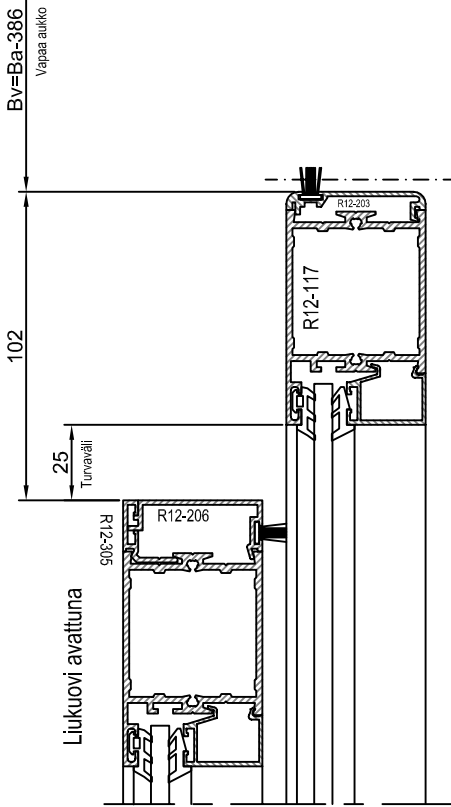
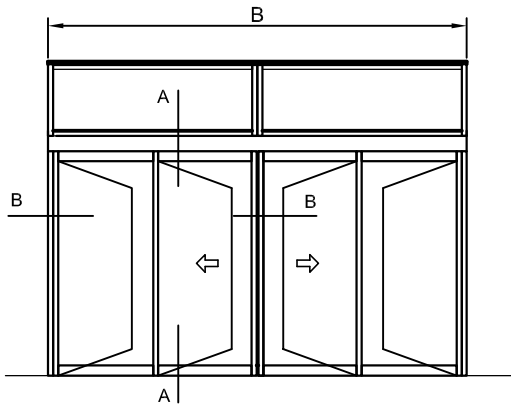
Kokonaiskorkeus H=2100



01.07.2013



01.07.2013



01.07.2013

R12

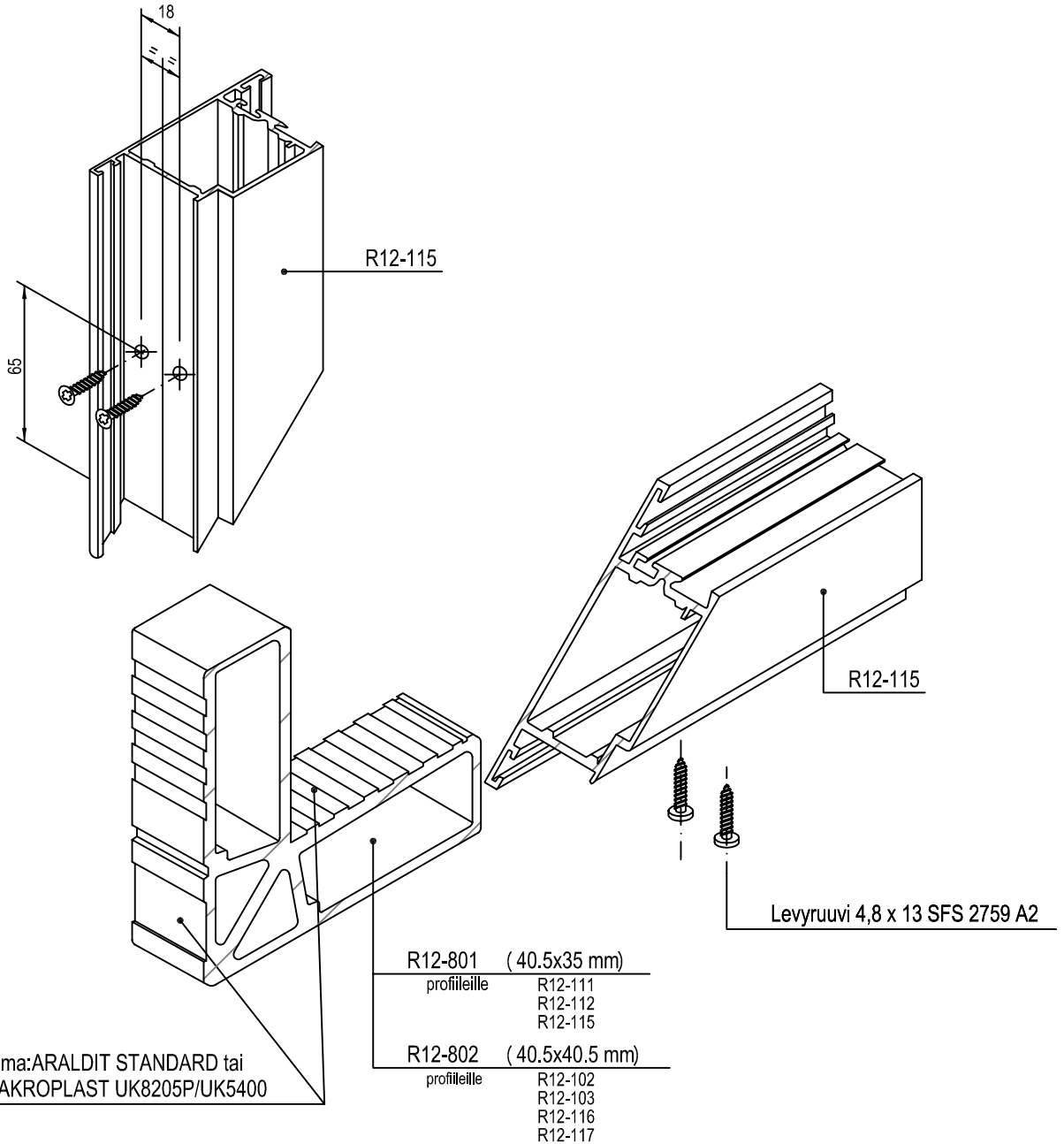
24

**NOKIAN**  
PROFILIT

Paniikkisaranoitu liukuovi, vaakaleikkaus

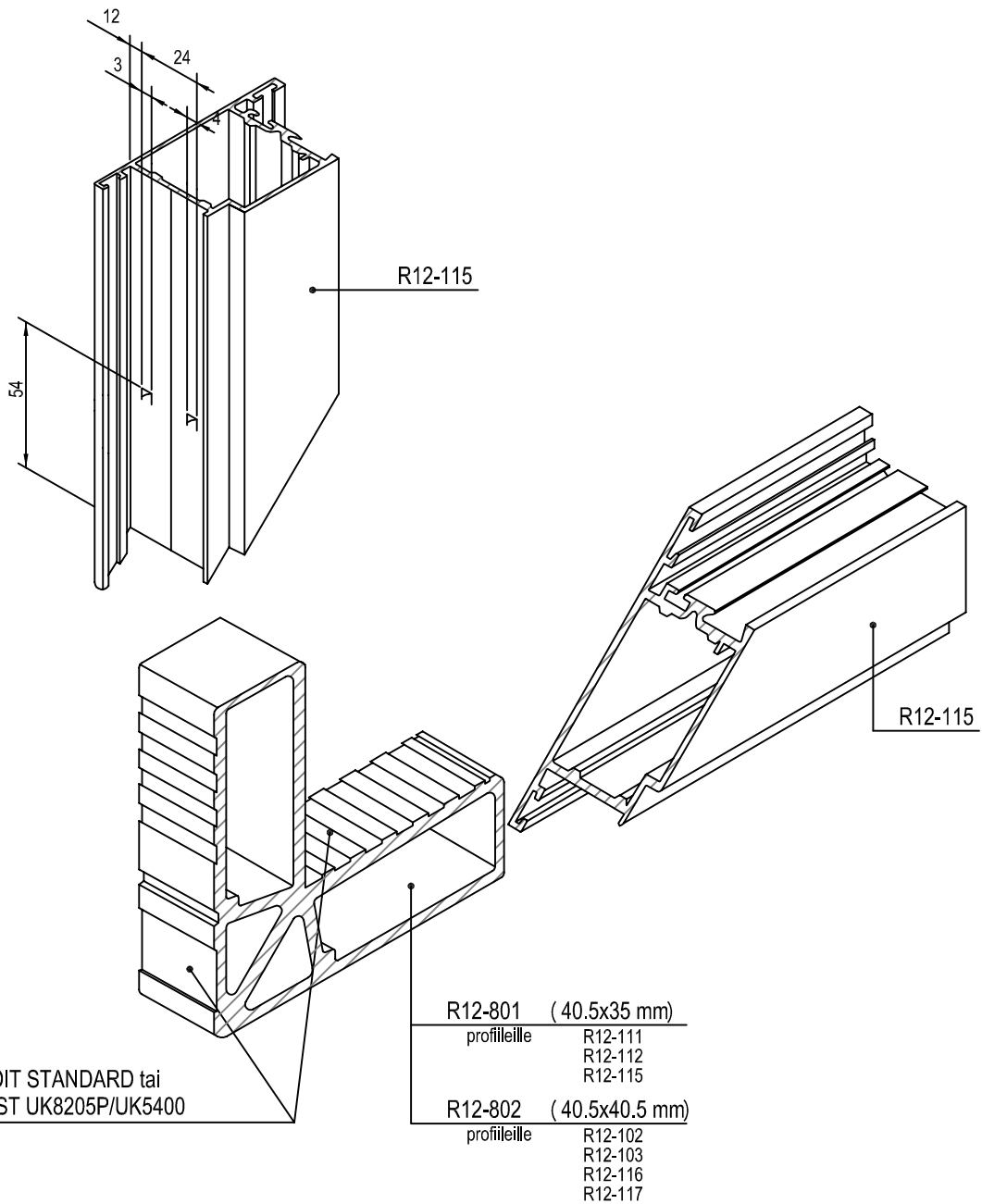


Ruuvattava kulmaliitos



01.07.2013

Puristettava kulmaliitos



Liima:ARALDIT STANDARD tai  
MAKROPLAST UK8205P/UK5400

01.07.2013

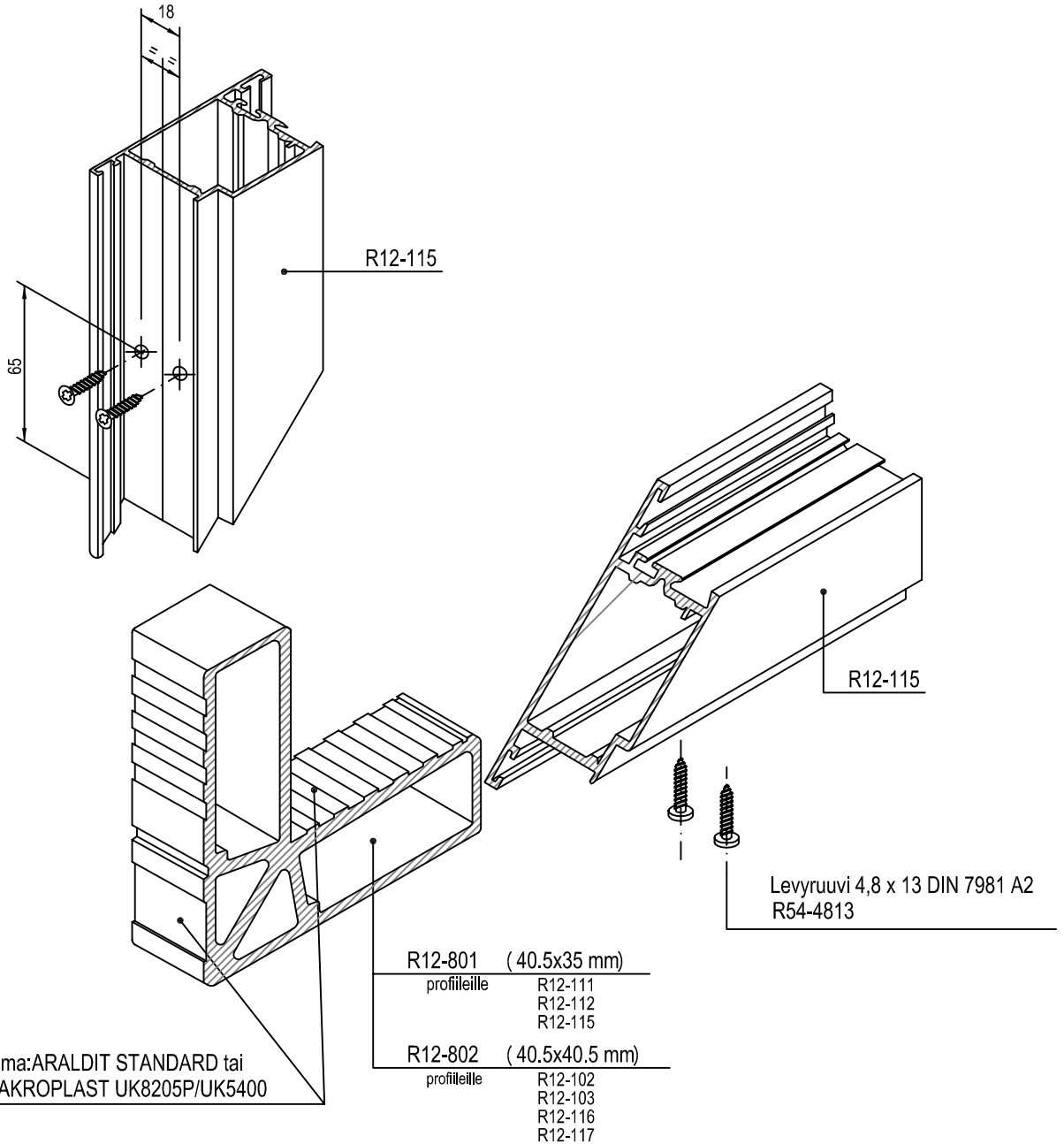
R12

26

**NOKIAN**  
PROFILIT

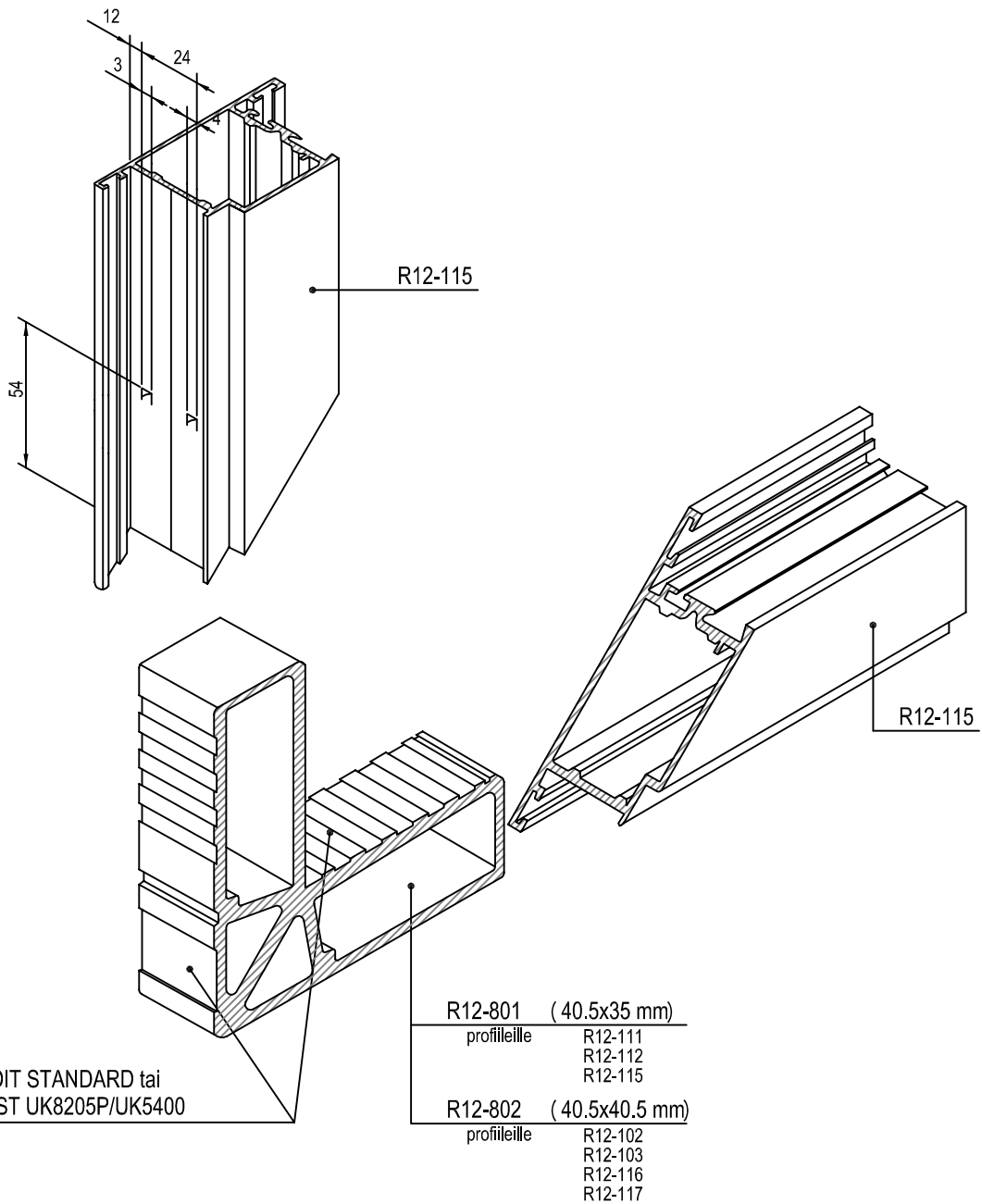
R12-kulmaliitokset  
puristettava

Ruuvattava kulmaliitos



01.07.2013

Puristettava kulmaliitos



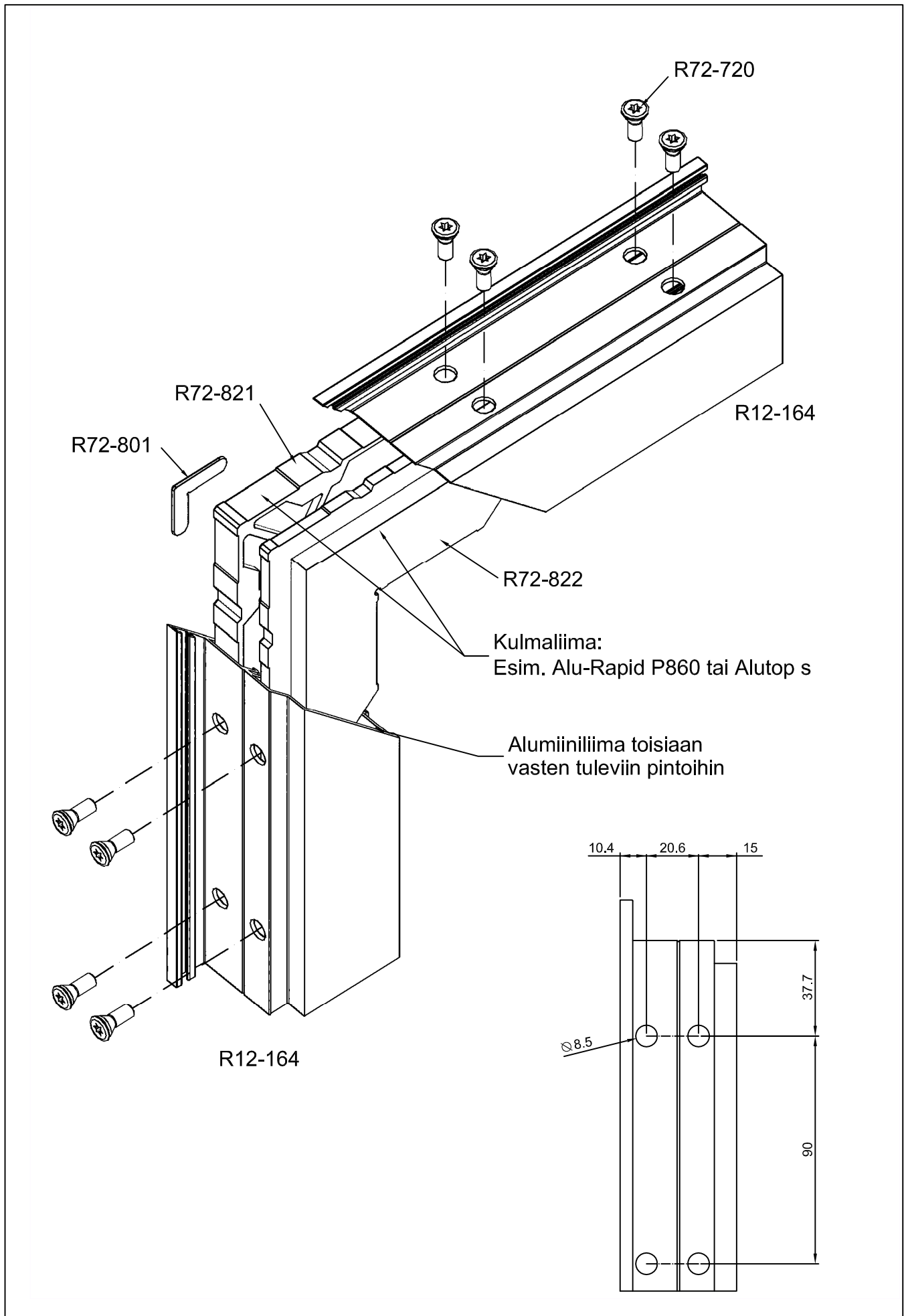
01.07.2013

R12

28

**NOKIAN**  
PROFILIT

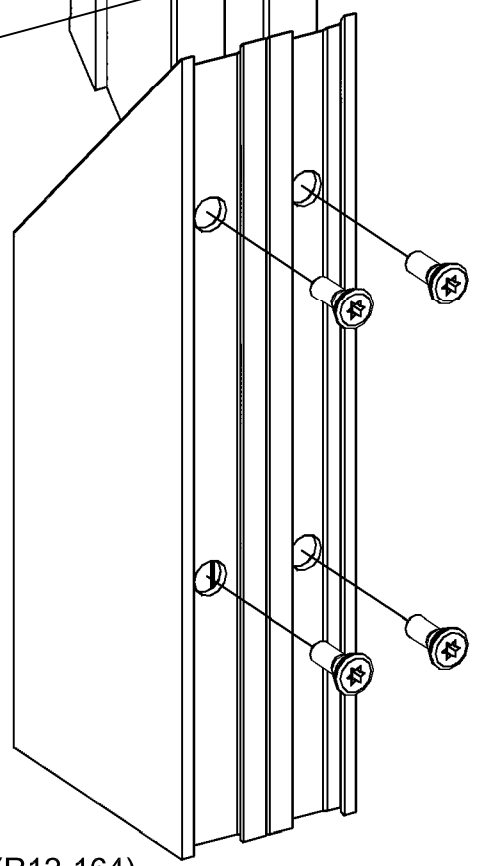
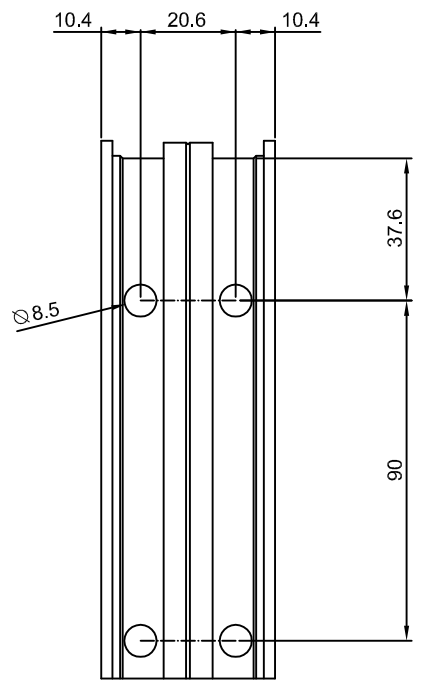
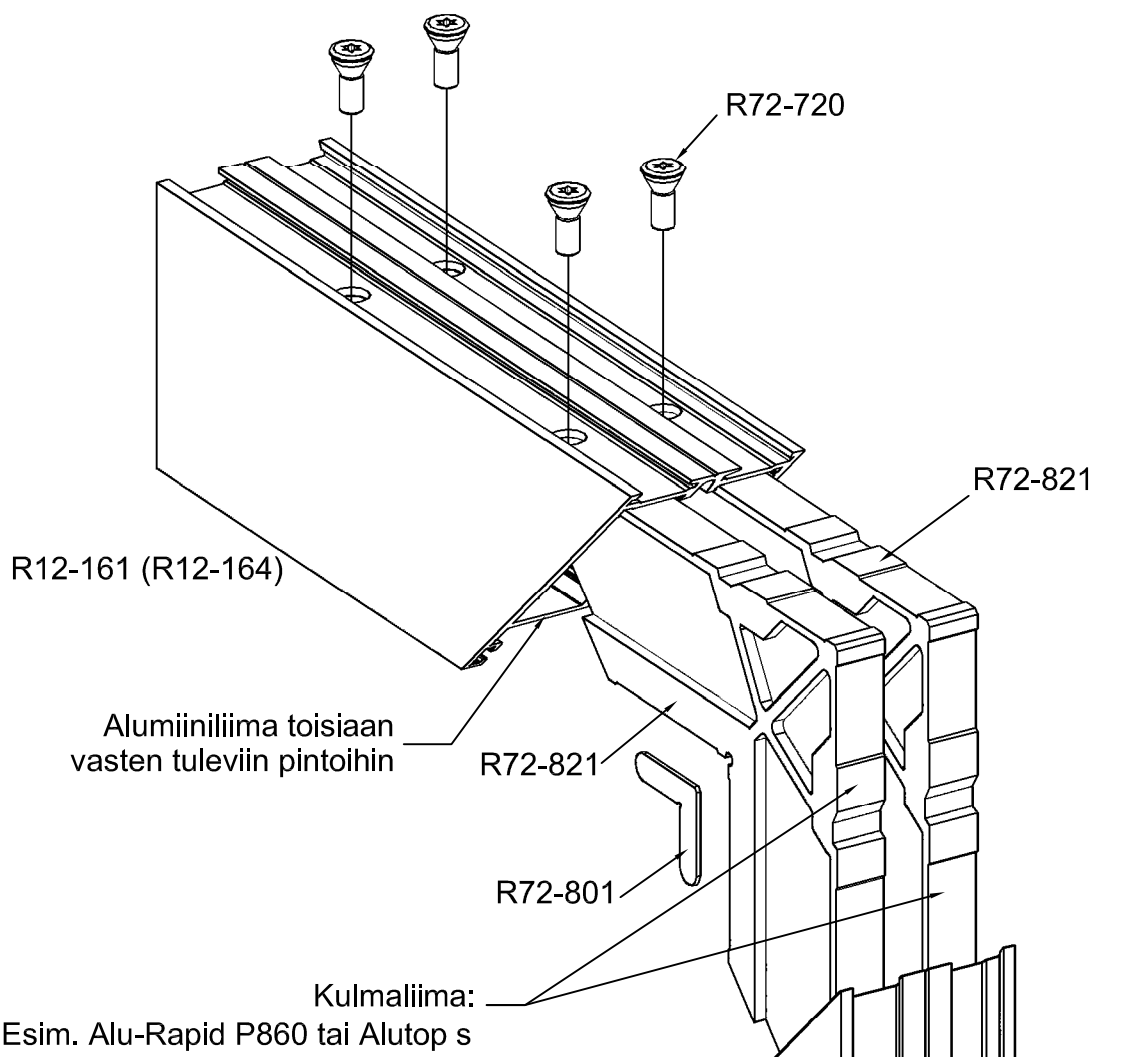
R12-kulmaliitokset  
puristettava



01.07.2013

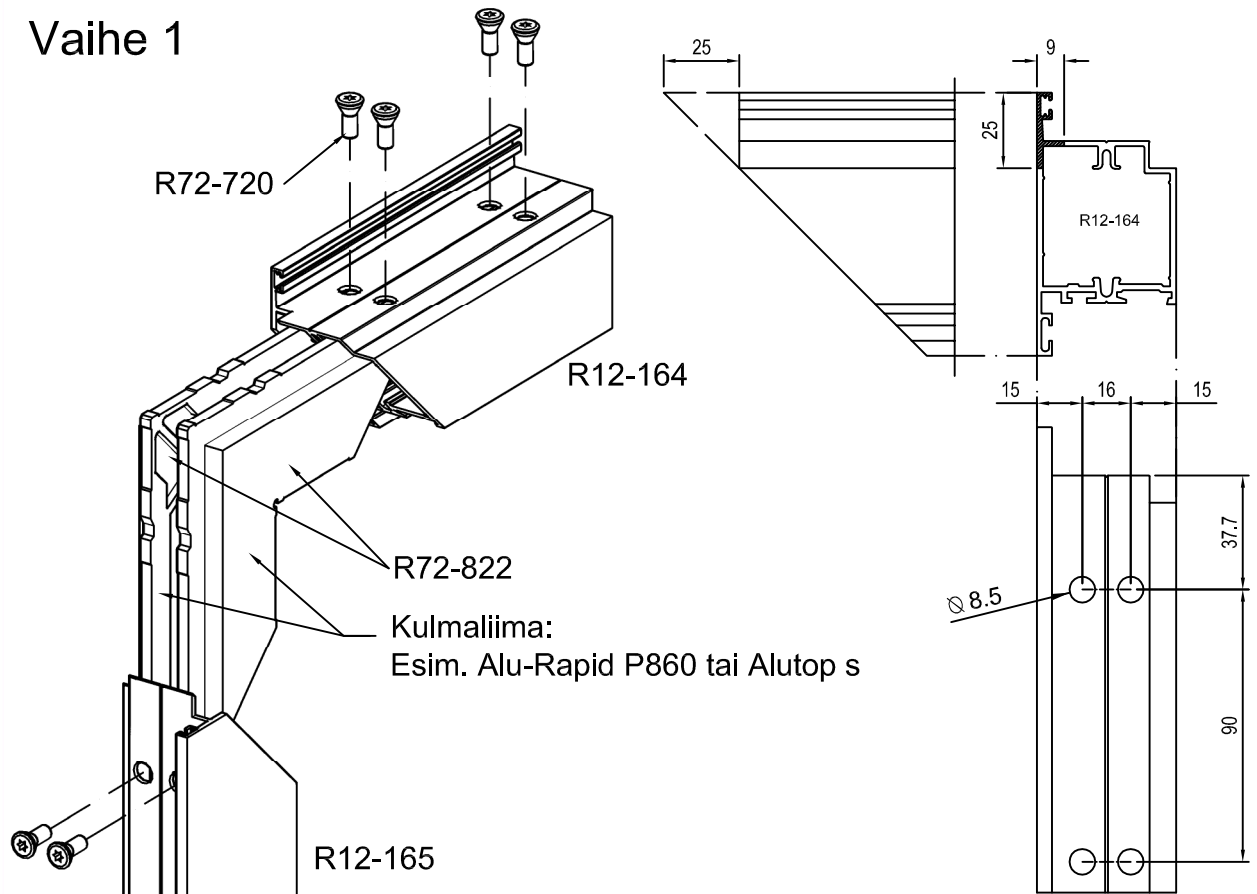
R12-kulmaliitokset  
R12-164



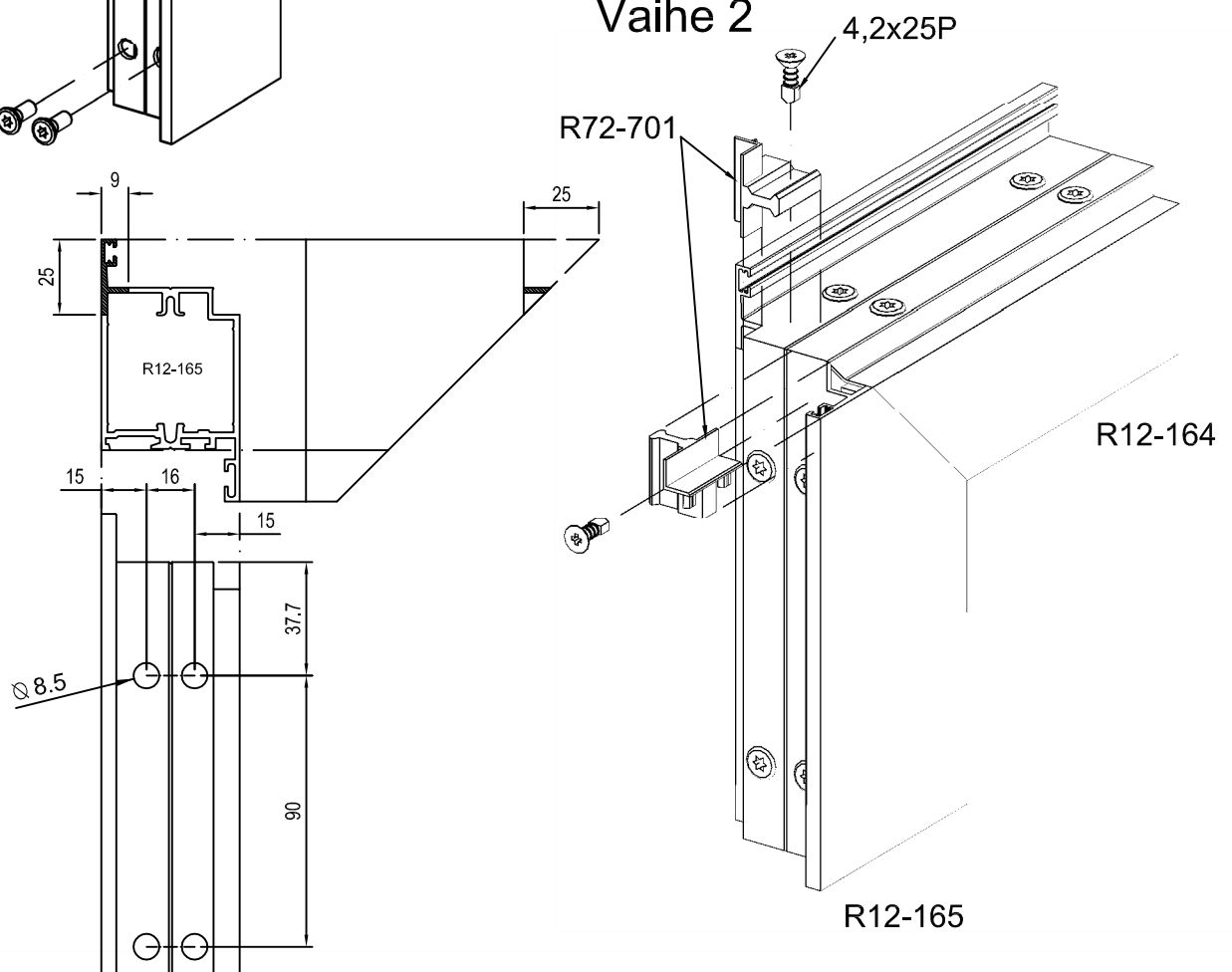


01.07.2013

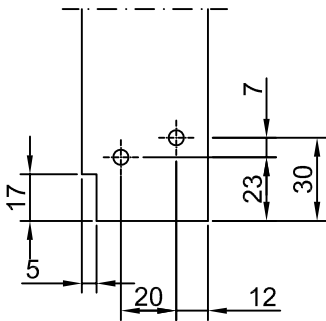
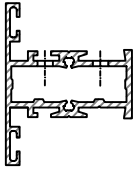
# Vaihe 1



# Vaihe 2

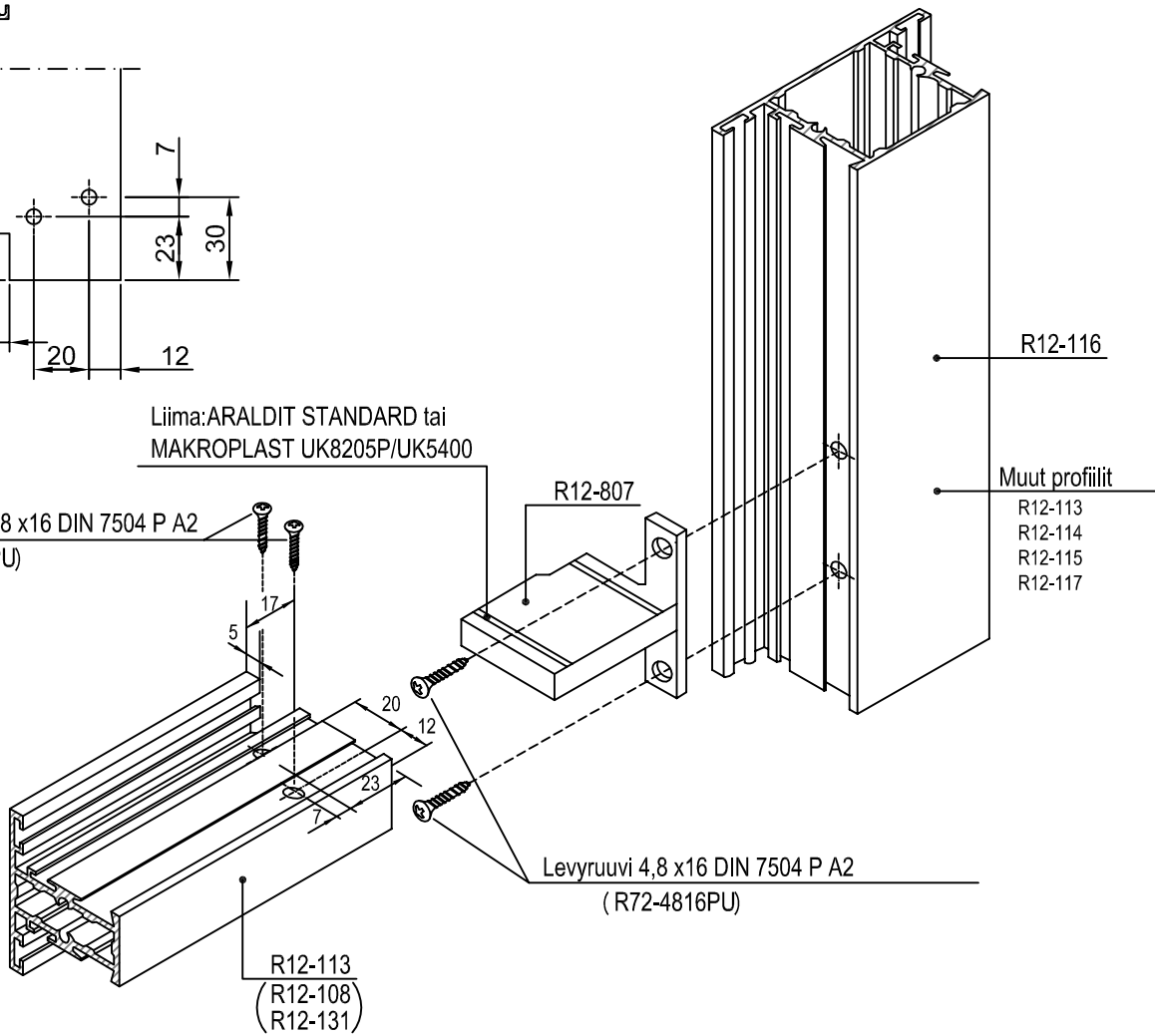


## R12-113 T-liitos



Liima: ARALDIT STANDARD tai  
MAKROPLAST UK8205P/UK5400

Levyruuvi 4,8 x16 DIN 7504 P A2  
(R72-4816PU)



R12-116

Muut profiilit

R12-113  
R12-114  
R12-115  
R12-117

Levyruuvi 4,8 x16 DIN 7504 P A2  
(R72-4816PU)

R12-113  
(R12-108)  
(R12-131)

01.07.2013

R12

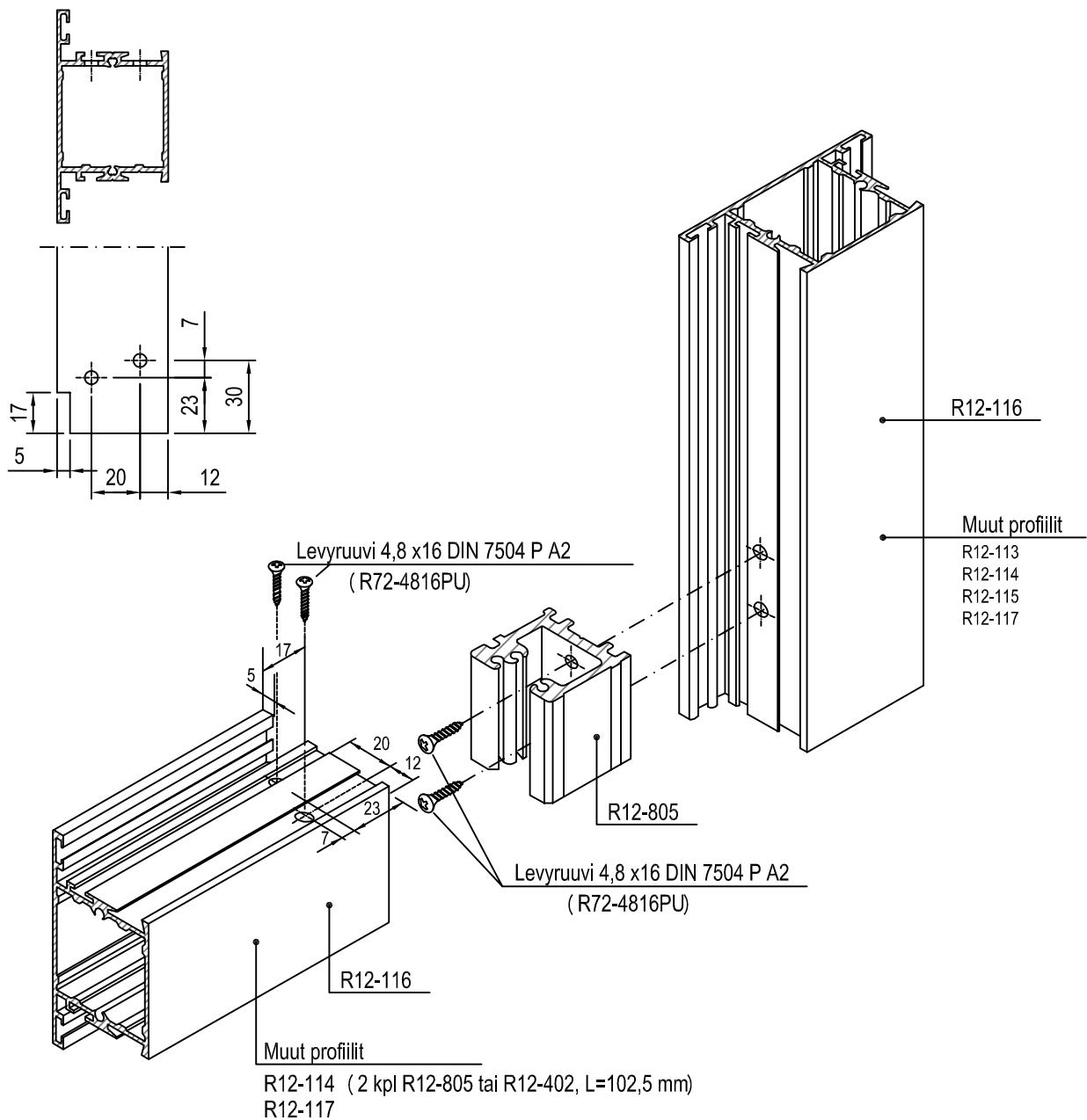
32

**NOKIAN**  
PROFILIT

R12-113 T-liitokset  
laipallisiin profiileihin

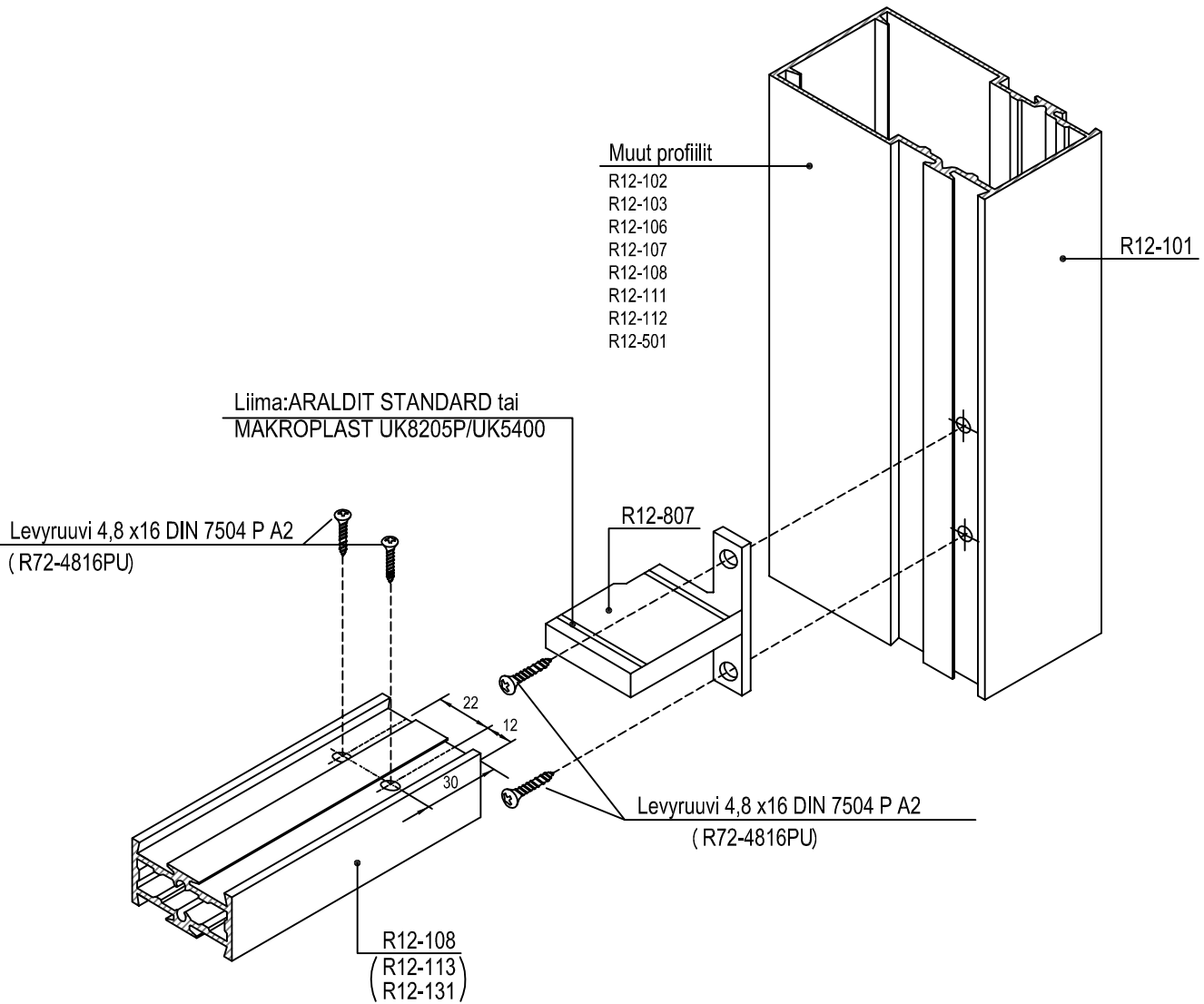


R12-116 T-liitos



01.07.2013

## R12-108 T-liitos



01.07.2013

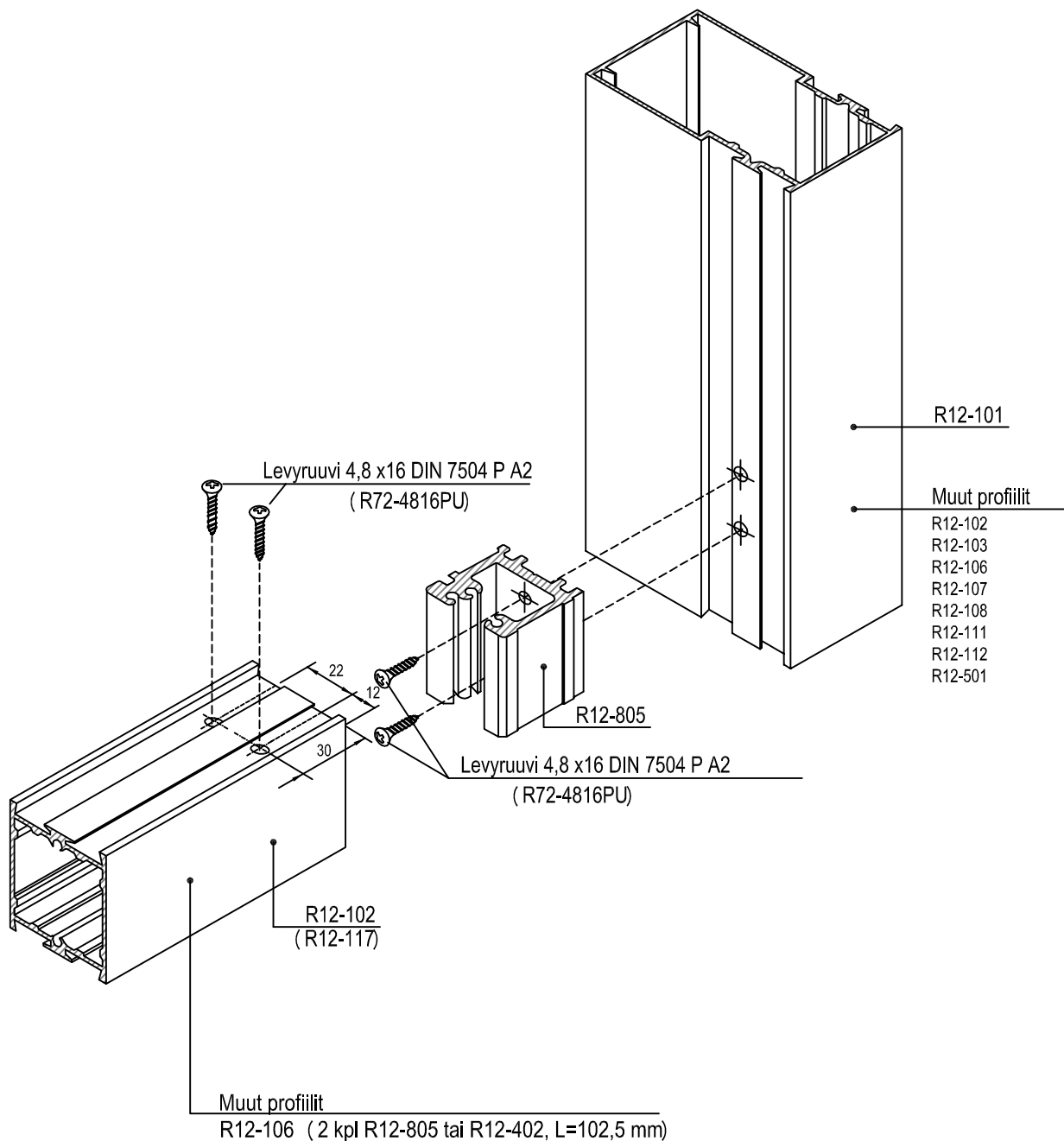
R12

34

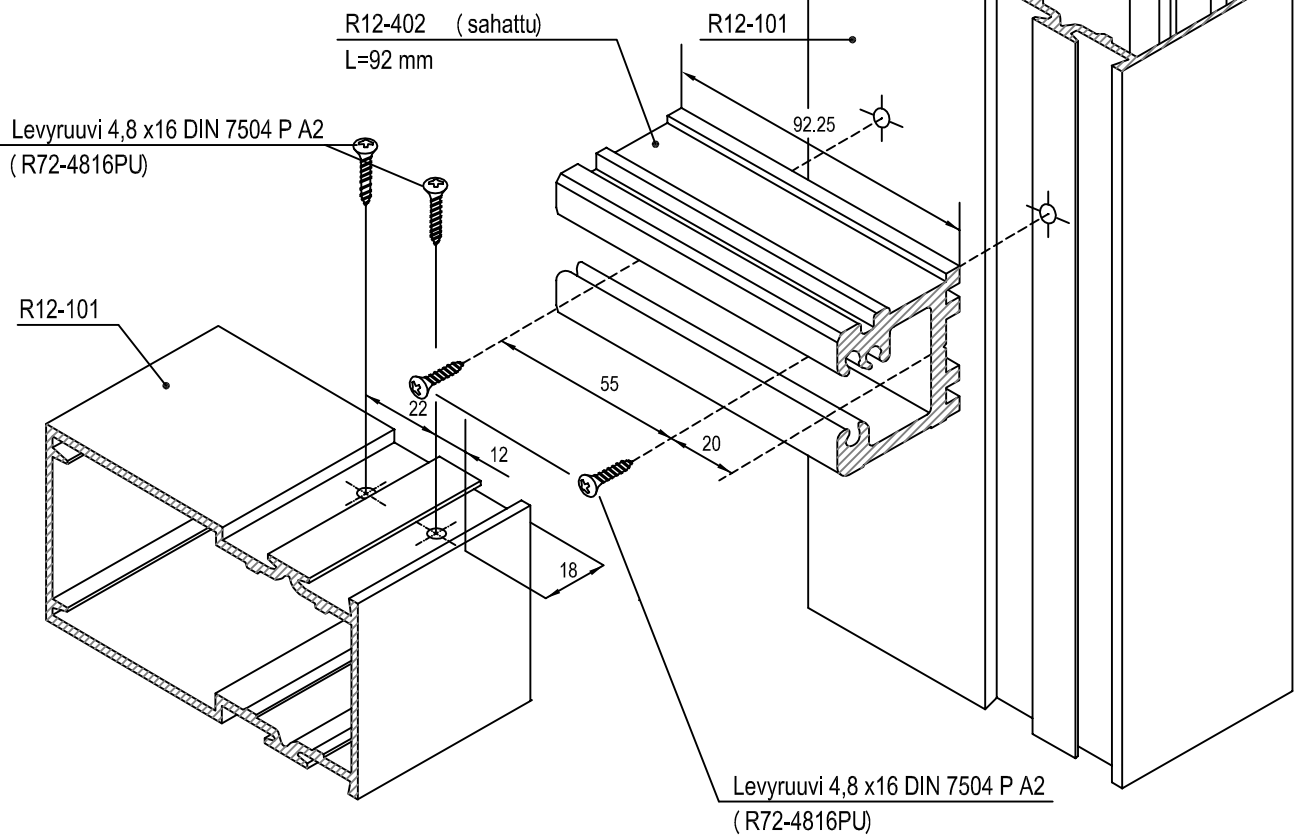
**NOKIAN**  
PROFILIT

R12-108 T-liitokset  
laipattomiin profiileihin

R12-102 T-liitos



01.07.2013



01.07.2013

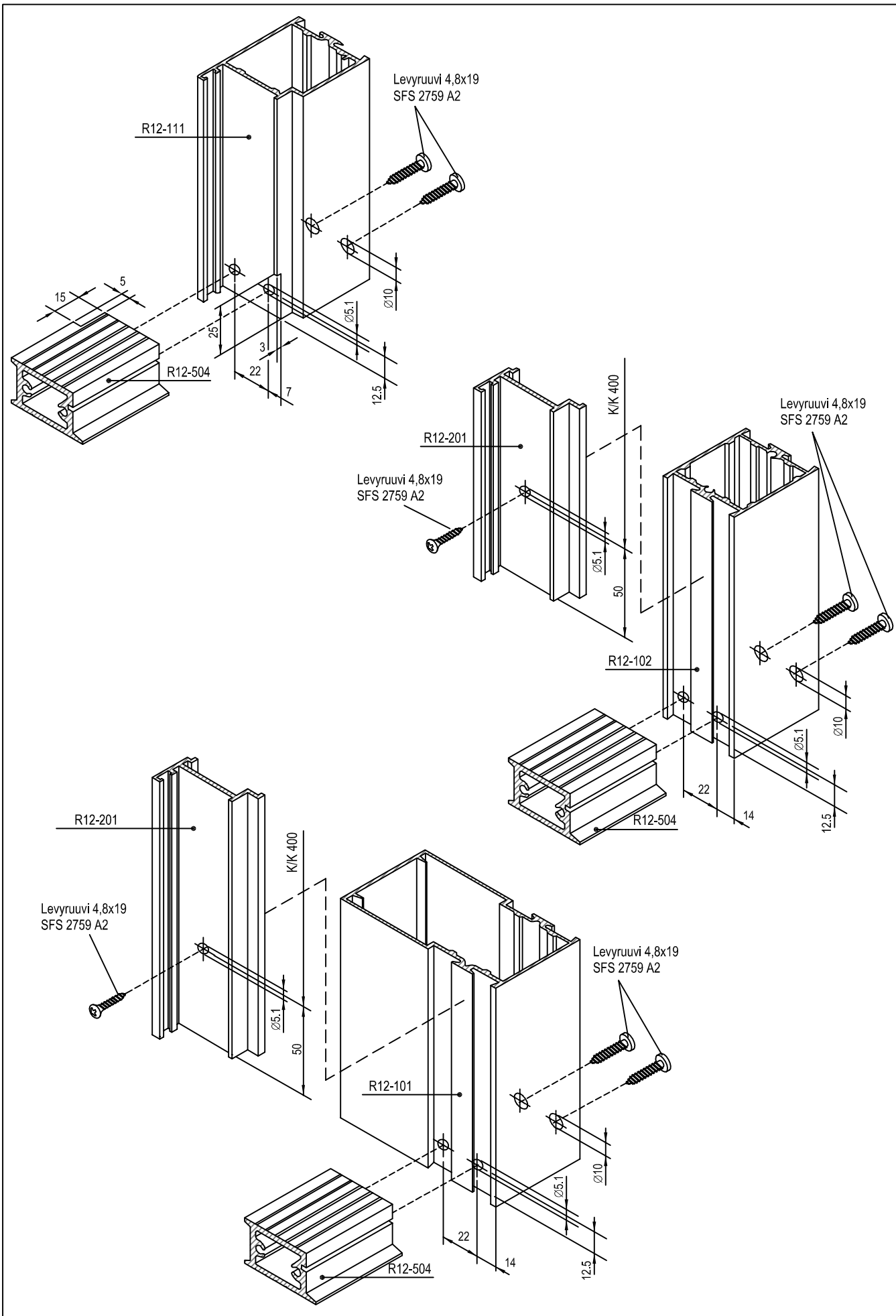
R12

36

**NOKIAN**  
PROFILIT



R12-101 T-liitos



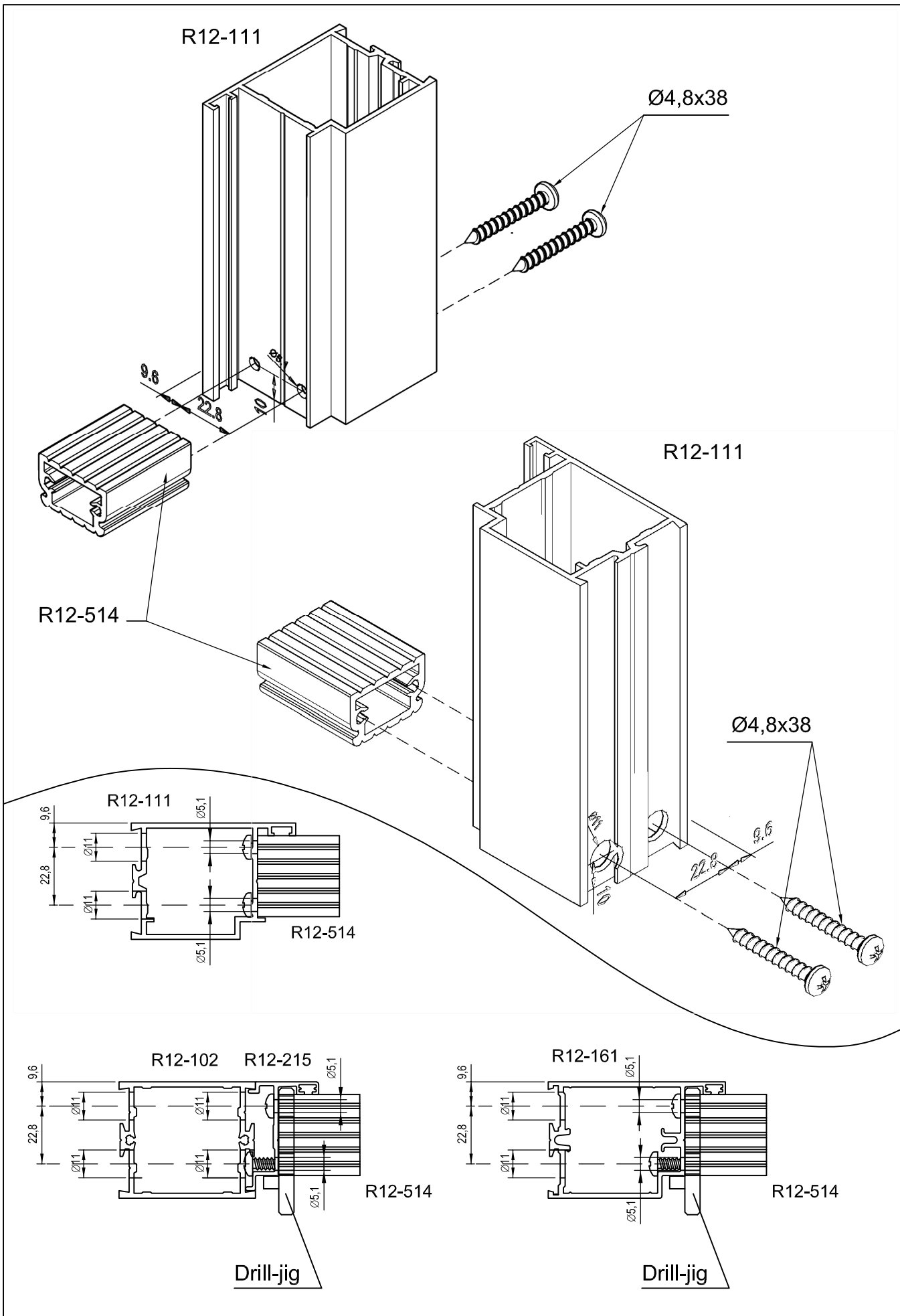
01.07.2013

Kynnyksen R12-504 liittyminen profiiliin R12-111, R12-102 ja R12-101

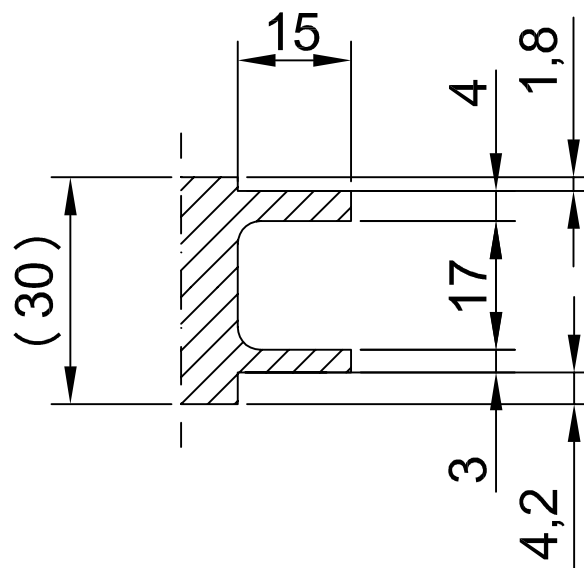
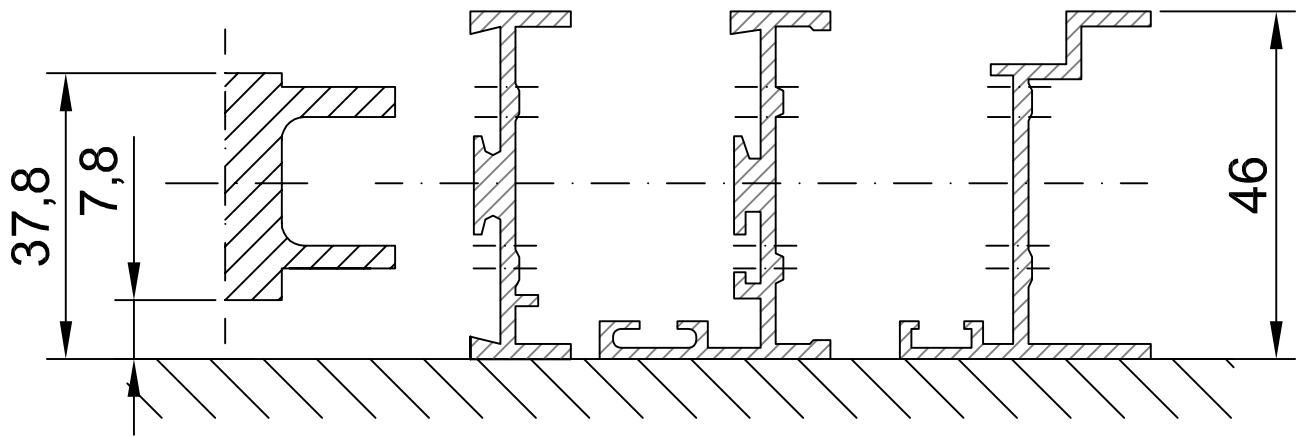
**NOKIAN**  
PROFILIT

**R12**

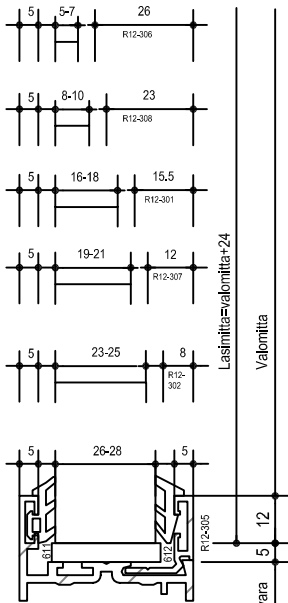
**37**



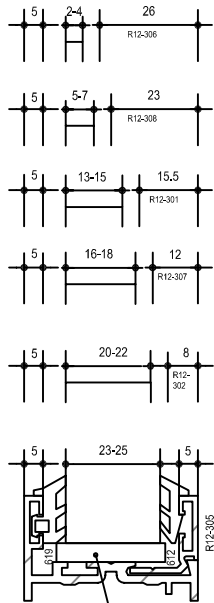
01.07.2013



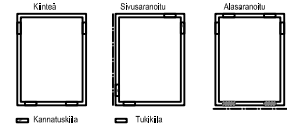
Lasituslistojen valinta tiivisteiden  
611 + 612 yhteydessä



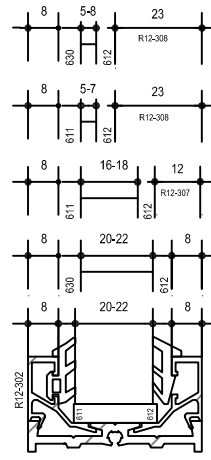
Lasituslistojen valinta tiivisteiden  
619 + 612 yhteydessä



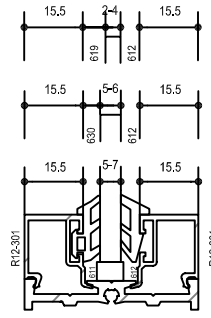
Kiilojen sijoitus:



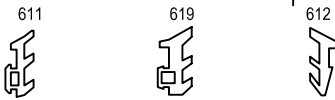
Lasituslistojen valinta tiivisteiden  
611,630 + 612 yhteydessä



Lasituslistojen valinta tiivisteiden  
611,630 + 612 yhteydessä



Tiivisteet



Umpiolasikiilla 100x29x5  
Kone lasikiilla 100x10x5

## Lasitusohje

Kun lasitus aloitetaan, varmistetaan että kyntteet, lasituslistat ja lasit ovat puhtaat. Tämän jälkeen sovitaan ulkopuolen lasitustiiviste no 611, 619 tai 630 profiiliuraan.

Lasin ja lasituslistojen asennuksen jälkeen sovitaan lasitustiiviste no 612 paikoilleen. Tiivisteen 612 asennusta voidaan helpottaa siikonisumutteella tai muulla sopivalla liukastusaineella.

Lasitustiivisteiden katkaisussa on huomioitava niiden kutistumisvara, joka on noin 0,5 %.

Ulkorakenteissa lasitustiiviste no 611 ja no 619 varmistetaan kulumistaan tiivistysmassalla.

## Lasin asennus

Kiilauksen tehtävänä on tukea, keskittää ja kantaa umpiolasi puitteessa tai karmissa tarkoitetulla tavalla ja varmistaa ikkunan tai oven pysyminen oikeassa muodossa. Kiiloja on kahta tyyppiä:  
-kannatuskiilat, jotka siirtävät lasiruudun painon puitteeseen tai karmiin.  
-tukikiilat jotka estävät lasiruudun liikkumisen käytössä.

Kannatuskiilojen tulee olla muotonsa pitävää, kestävä muovia kovuudeltaan 70-90° Shore A tai muuta tarkoitukseen sopivaa materiaalia. Muista materiaaleista valmistettujen kiilojen tulee olla vastaavaa kovuutta. Paloitettavaa tai haitarikiilaa ei saa käyttää.

Ne lämpötilan vaihtelut, joille R12-rakenteet saattavat joutua alttiiksi, eivät saa vaikuttaa haitallisesti kiilojen kovuuteen.

Kannatuskiilojen pituuden tulee olla 100 mm, eikä kiilan kantava leveys saa olla pienempi kuin lasiruudun paksuus. Kannatuskiilojen paksuus on 5 mm.

Tukikiilojen pituus voi olla 50-100 mm ruudun koosta riippuen ja leveys sama kuin kannatuskiiloilla.

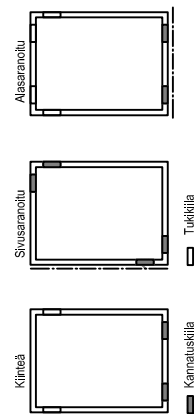
Kiilat asetetaan 100 mm:n päähän ruudun nurkista (mitta kiilan keskelle).

Kuvissa esitetään kiilojen sijainti tavallisimmissa ovi- ja ikkunatyypeissä.

Tämä lasitusohje on periaatteellinen. Itse lasitus työstä, jota emme voi valvoa, emme luonnollisesti voi vastata.

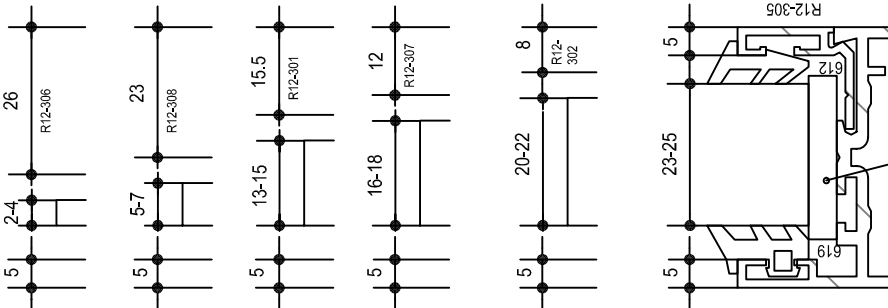
Tämä lasitusohje pätee ainoastaan pystysuorille rakenteille.





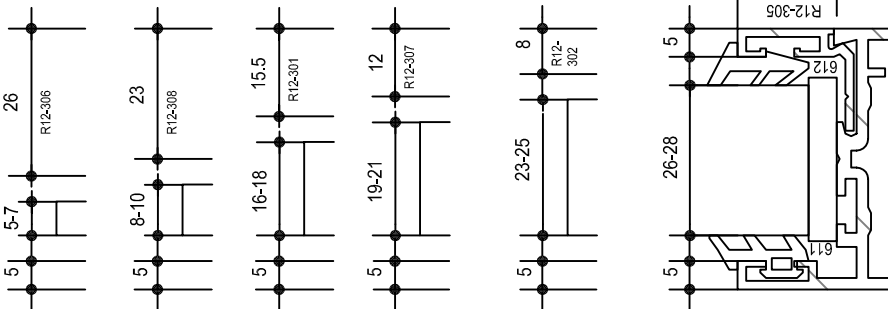
Kiilojen sijoitus:

Lasituslistojen valinta tiivistysten  
619 + 612 yhteydessä



Umpiolasikiila 100x29x5  
Konelasikiila 100x10x5

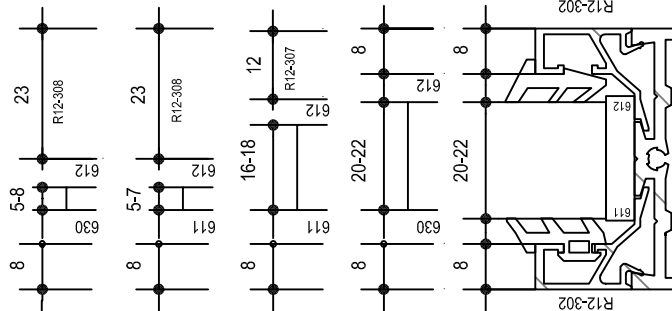
Lasituslistojen valinta tiivistysten  
611 + 612 yhteydessä



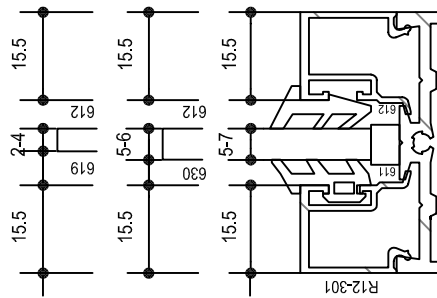
Tiivisteet



Lasituslistojen valinta tiivistysten  
611, 630 + 612 yhteydessä



Lasituslistojen valinta tiivistysten  
611, 630 + 612 yhteydessä



Valomitta

Lasimitta=valomitta+24

Asennusvara

## Nokian Profiilit R12 Työselitys

### 1. Tyyppi

Lämpöeristämättömät alumiinirunkoiset väliseinät, tuulikaapit ja ovet tehdään rakennusjärjestelmästä R 12 järjestelmän mukaisesti.

### 2. Materiaali

Alumiiniprofiilit ovat seosta EN AW 6060 T6.

### 3. Pintakäsittely

\* Anodisointi

Alumiiniprofiilien pintakäsittely on valon ja säänkestävä anodisointi

EN 000	<input type="checkbox"/>	Euras C-0
EK 22	<input type="checkbox"/>	Euras C-31
EK 24	<input type="checkbox"/>	Euras C-32
EK 26	<input type="checkbox"/>	Euras C-33
EK 29	<input type="checkbox"/>	Euras C-33
EK 30	<input type="checkbox"/>	Euras C-35

\* Maalaus:

Polyesteripulverimaalaus halutun väriksi poltto-maalattuna, pohjakäsittelynä kromatointi.

Värisävy .....

### 4. Heloitus

Ovien helat ovat ovieritelmän ja ohjeiden

**10 30** - **10 33** mukaiset.

Automaattiovet ovat ohjeen **10 28** mukaiset.

### 5. Lasitus

Lasi on tyypiltään .....

Lasitus ja siihen liittyvien tarvikkeiden valinta tehdään lasitusohjeen **10 35** mukaisesti.

### 6. Tiivisteet

Lasustiivisteet ovat EPDM-kumisia muotonauhja. Ovien huulosten lyöntitiivisteet ovat EPDM-muotonauhjaa, laahaustiivisteet harjatiivistettä.

### 7. Kokoonpano

R12-rakenteet kootaan käyttämällä järjestelmän mukaisia liitoskappaleita, kulmakappaleita, ruuviuria ja tiivisteitä. Liitoskohdat työstetään ja kootaan huolellisesti ja ne tiivistetään. Puristuskulmat varmistetaan Araldit-liimalla. Käytettävät ruuvit ja niilit ovat ulkoseinissä alumiinia tai ruostumatonta tai ruostumattomaksi käsiteltyä terästä.

### 8. Liittyminen rakennusrunkoon

Rakenteet kiinnitetään rakennusrunkoon niin, että niihin kohdistuvat kuormat siirtyvät luotettavasti kantavaan runkoon, ja niin, etteivät rakennusrungon muodon muutokset eivätkä lämpöliikkeet vahingoita alumiinirakenteita. Alumiinirakenteen ja rakennusrungon välinen sauma tiivistetään tarkoituksenmukaisella tavalla.

### 9. Rakennusaikainen suojaus

Alumiiniprofiilien näkyvät pinnat on tarvittaessa suojattava valu-, rappaus-, ja hitsausroiskeilta sekä työn aikaisilta mekaanisilta vaurioilta.

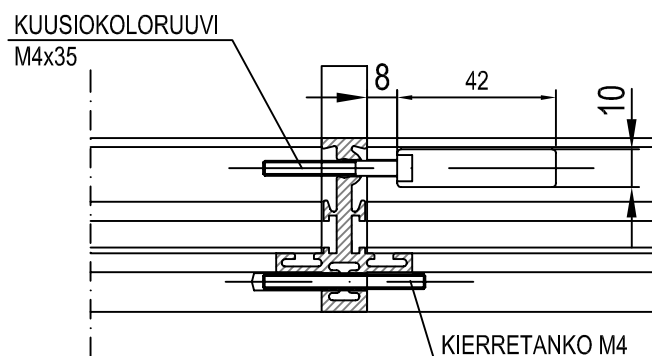
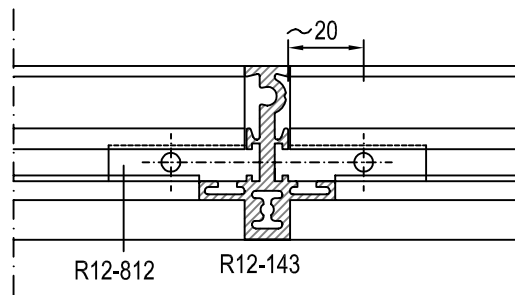
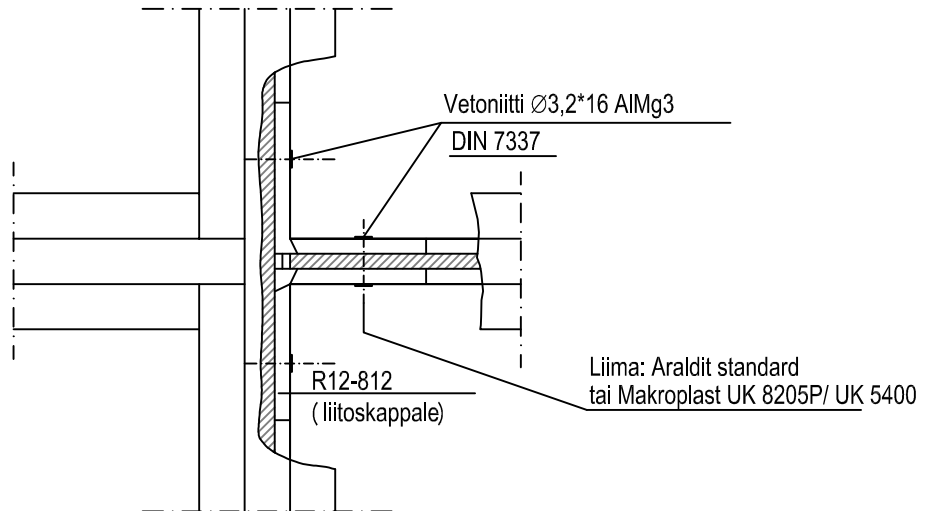
### 10. Toiminnalliset vaatimukset

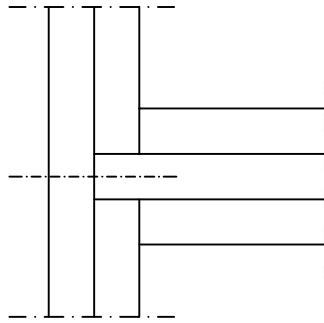
Rakenteen on kestävä määräysten mukaiset kuormitukset ja siirrettävä ne rakennusrunkoon.

## Kommentit työselitykseen

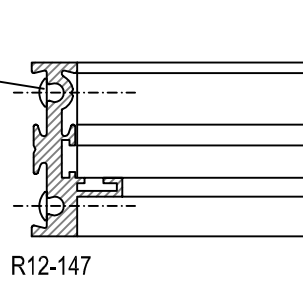
- Järjestelmään kuuluvat myös ohjeet lasituksesta, kokoonpanosta, vedenpoistosta, tuuletuksesta ja tiivistyksestä ym. yksityiskohdista, jotka vaikuttavat hyvään lopputulokseen.
- EN AW 6060 T6 on hyvin anodisoitava, monimutkaiseen muotoon puristettava luja ( $R_p 0,2=150 \text{ N/mm}^2$ ) alumiiniseos.
- Nordic EK on kaksivaiheinen menetelmä, jolla syntyvä väri on pysyvä. Värisävyt ks. malli. Profiilit voidaan myös polttoaalata.  
  
Maalaus:  
Vakiosävyt ks. maalausohjeet.  
Maalattavat profiilit ovat aina tehdastoimitusprofiileita.
- Oviheloitus kts. väriesite  
-Saranat s. 30, kovan käytön oviin 3-lehtiset ja/tai 3 kpl 2-lehtisiä.  
-Sulkimet s. 29-30, ulko-ovet varustettava avautumisjarruilla  
-Pitkäsarpa, reunasalpa ja vetimet s. 33.  
Lasi voi olla yksinkertainen lasi tai kaksinkertainen umpiolasi, 2-28 mm.
- Umpiosan kokonaispaksuus on max. 32 mm, kun se asennetaan lasituslistoja käyttäen.
- Lehdellä **10 36** on joitakin liittymisesimerkkejä.
- Laastiroiskeilta suojaa esim. muovikalvo tai suojalakka.
- Sivuilla **10 11** ja **10 20** on mitoituskaavioita oikean rakennekoon valitsemiseksi. Mikäli kuormitukset poikkeavat normaalitapauksesta (tuulikuorma-alue A,  $h < 5 \text{ m}$ ) tämä on huomioitava mitoituksessa. Ulkoseinän mitoitusperiaatteena on käytetty: jännitys alle sallitun jännityksen RIL 87 "Alumiinirakenteiden normien" mukaan, taipuma pienempi kuin 1/200.

**Huom! Sivuviittaukset suunnittelukansioon.**



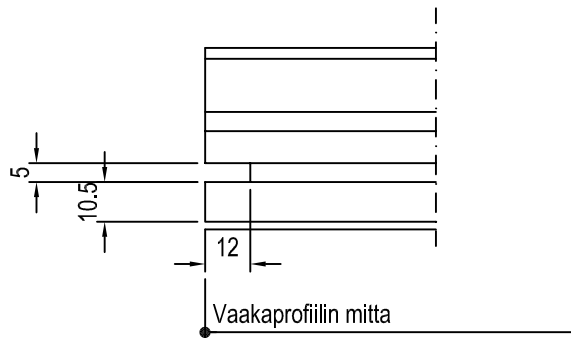


Levyr. matalakupuk.  
4,2\*19 SFS 2759 A2

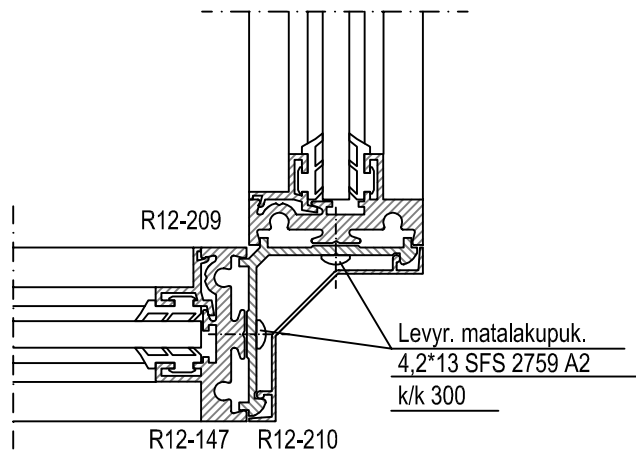


R12-147

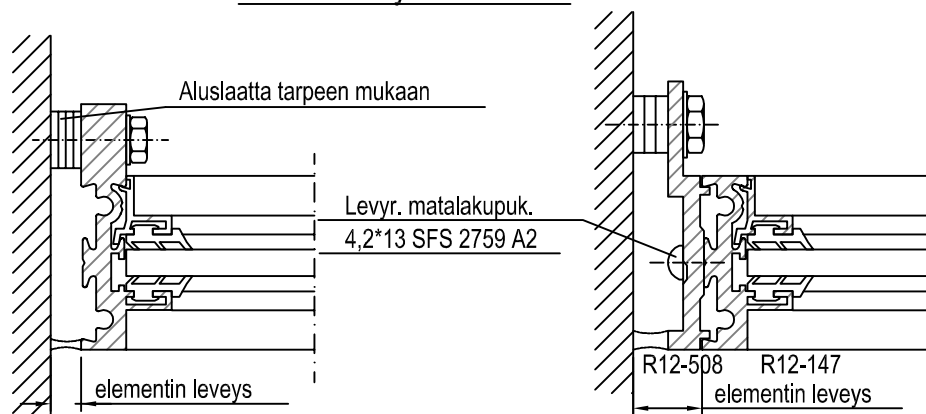
### Vaakaprofiilin R12-143 työstö



### Nurkkaliitos

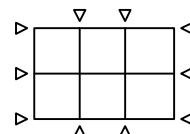
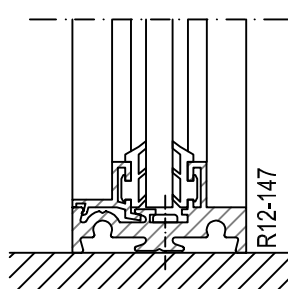


## Seinäkiinnitys



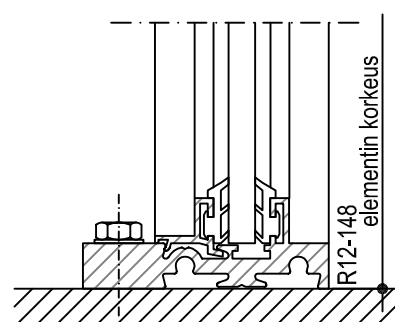
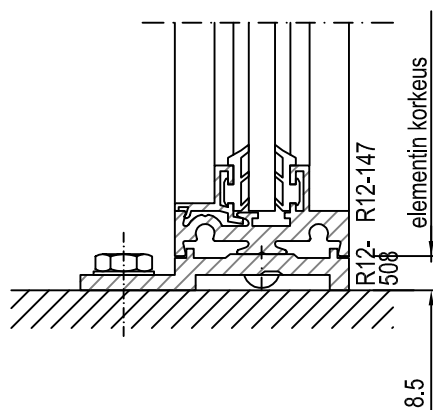
HUOM! Profilista R12-508 valmistettu kiinnitin voi olla jatkuva tai sahattu kappale

## Väliseinän lattiakiinnitys



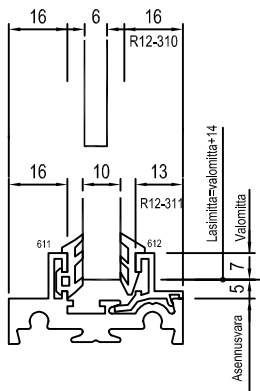
Kiinnitykset pystyjen ja vaakojen päissä

## Lattiakiinnitys

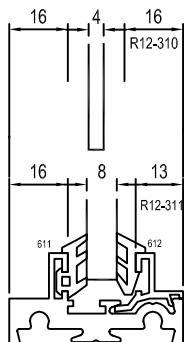


01.07.2013

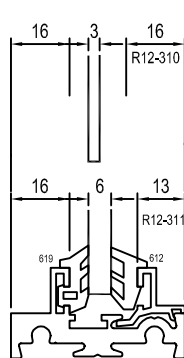
Lastuslistojen valinta tiivisteiden  
611 + 611 yhteydessä



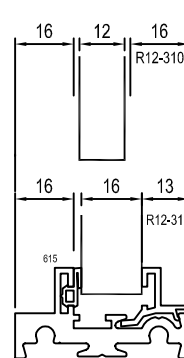
Lasituslistojen valinta tiivisteiden  
611 + 612 yhteydessä



Lasituslistojen valinta tiivisteiden  
619 + 612 yhteydessä



Lasituslistojen valinta tiivisteiden  
615+ - yhteydessä



## LASITUSOHJE

kun lasitus aloitetaan varmistetaan, että kyntteet, lasituslistat ja lasit ovat puhtaat. Tämän jälkeen sovitetaan ulko- ja sisäpuolen lasitustiivisteet N:o 611, 619, 612, tai 615 profiiliiriin.

Tiivisteiden ja lasin asennusta voidaan helpottaa sopivalla liukastusaineella.

Lasitustiivisteiden katkaisussa on huomioitava niiden kutistumisvara, joka on noin 0,5%.

Ulkorakenteissa ulkopuolinen lasitustiiviste varmistetaan tarvittaessa kulumista tiivistysmassalla.

## LASIN ASENNUS

Kiilauksen tehtävänä on tukea, keskittää ja kantaa lasi puitteessa tai karmissa tarkoitettulla tavalla ja varmistaa ikkunan tai oven pysyminen oikeassa muodossa. kiiloja on kahta tyyppiä:

- kannatuskiilat, jotka siirtävät lasiruudun painon puitteeseen tai karmiin
- tukikiilat, jotka estävät lasiruudun liikkumisen käytössä

Huom! Ovissa, ikkunoissa ja aukkojen reunoille olevat lasit liimataan rakenteeseen elastisella massalla. Näin estetään profiilin taipuminen.

Kannatuskiilojen tulee olla muotonsa pitävää, kestävää muovia kovuudeltaan 70-90° Shore A tai muuta tarkoitukseen sopivaa materiaalia. Muista materiaaleista valmistettujen kiilojen tulee olla vastaavaa kovuutta. PALOITELTAVAA TAI HAITARIKIILAA EI SAA KÄYTTÄÄ. Ne lämpötilan vaihtelut, joille R12 LINEA-rakenteet saattavat joutua alltiiksi, eivät saa vaikuttaa haitallisesti kiilojen kovuuteen.

Kannatuskiilojen pituuden tulee olla 50-100 mm, eikä kiilan kantava leveys saa olla pienempi kuin lasiruudun paksuus. Kannatuskiilojen paksuus on 5 mm.

Tukikiilojen pituus voi olla 50-100 mm ruudun koosta riippuen ja leveys sama kuin kannatuskiiloilla.

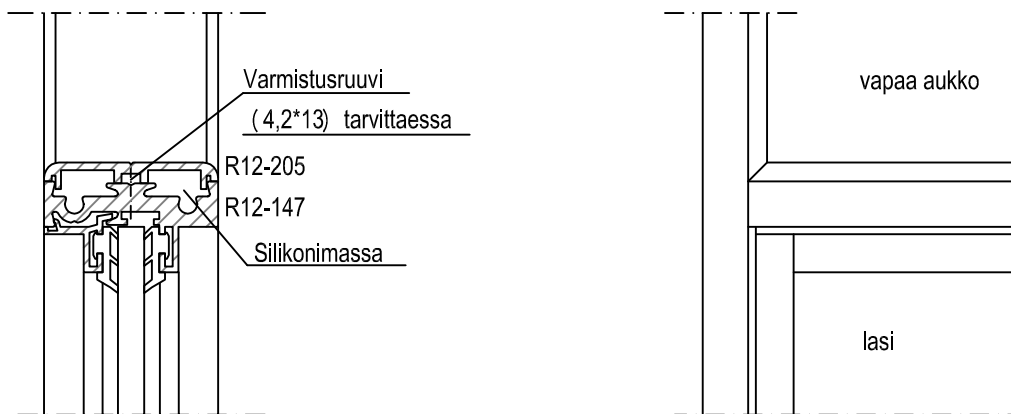
Kiilat asetetaan 100 mm:n päähän ruudun nurkista (mitta kiilan keskelle).

Kuvissa asetetaan kiilojen sijainti tavallisimmassa ovi- ja ikkunatyypeissä.

Tämä lasitusohje on periaatteellinen. Itse lasitus-työstä, jota emme voi valvoa, emme luonnollisesti voi vastata.

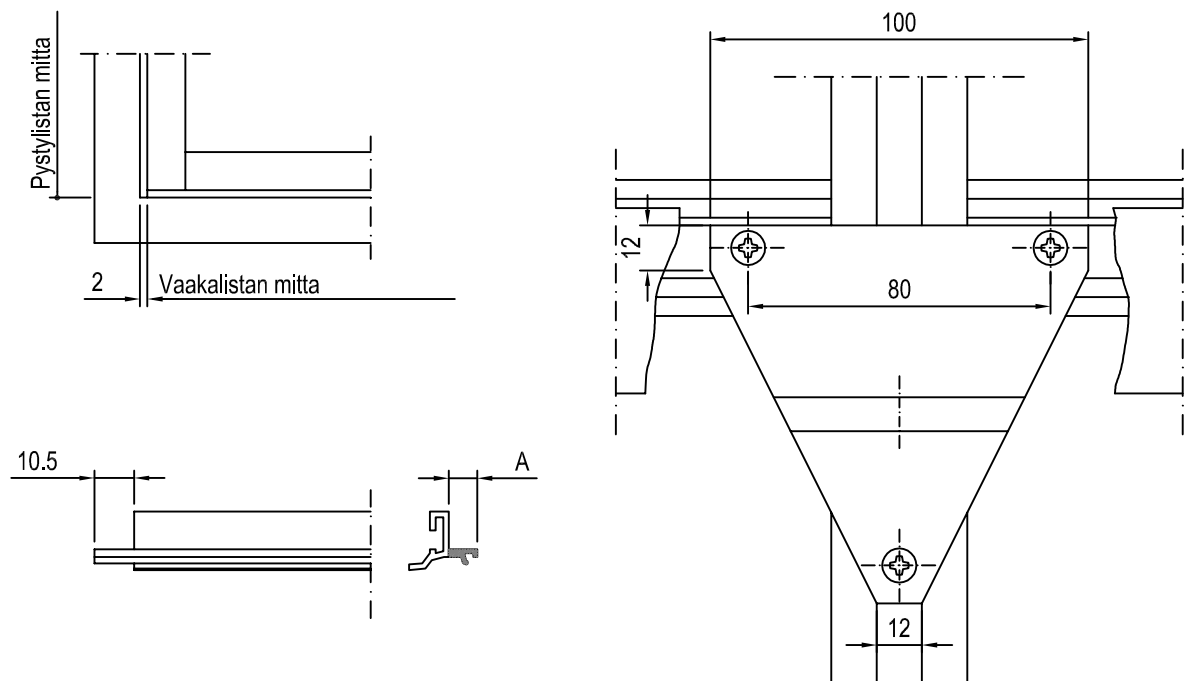
Tämä lasitusohje pätee ainoastaan pysty suorille rakenteille.

## VAPAAN AUKON TEKORAKENTEeseen

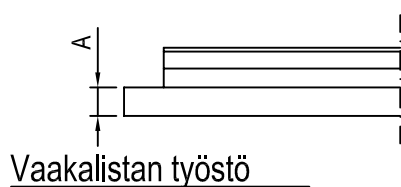


## Listan R12-205 työstö ja kiinnitys

## LASITUSLISTAT

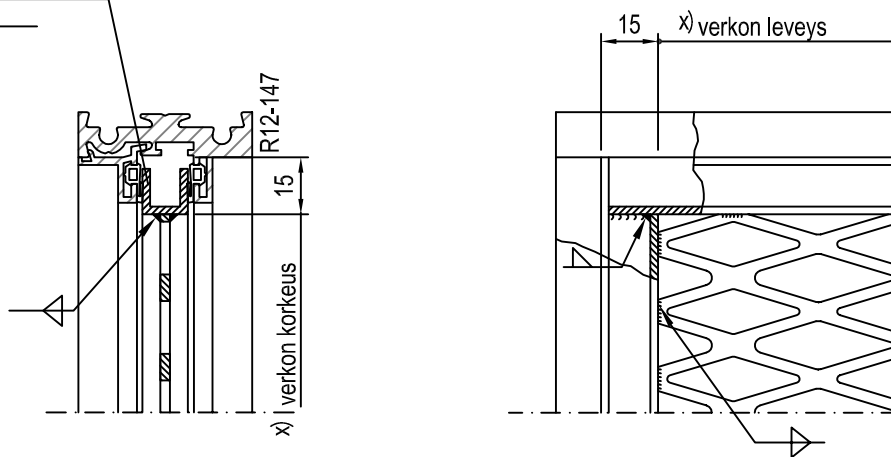


Mitta	R12-310	R12-311
A	10,5	7,5



## VERKON KIINNITYS RAKENTEeseen

U-12x12x2x2 Al  
prof. no 642

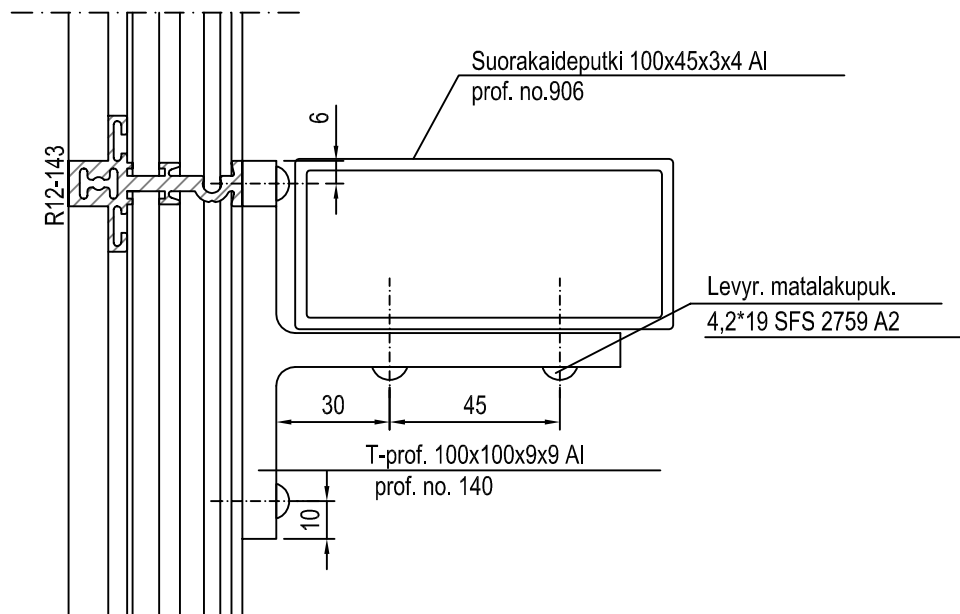


Expamet-2089A tai vastaava

x) silmäkoko huomioitava

HUOM! Verkkoelementti anodisoitava  
hitsausten jälkeen.

## KAIDE



Kaiteen kiinnitys / kiinnityskappaleen työstö

01.07.2013

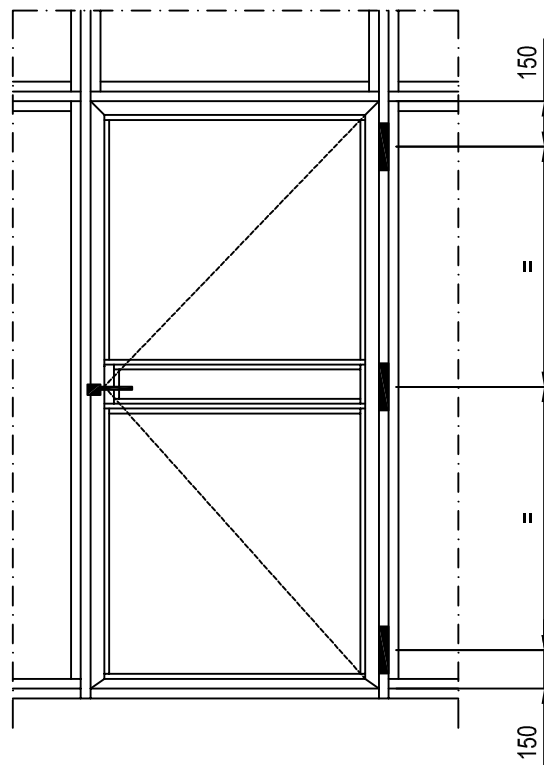
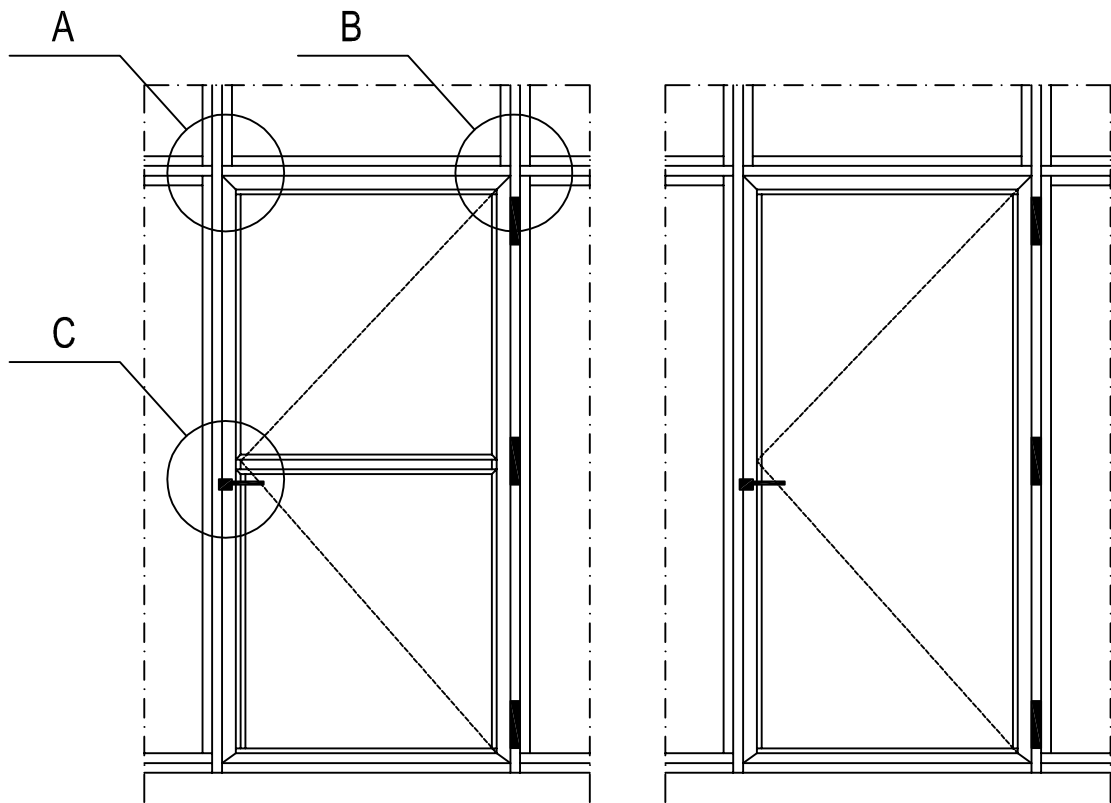
**R12**  
LINEA

48

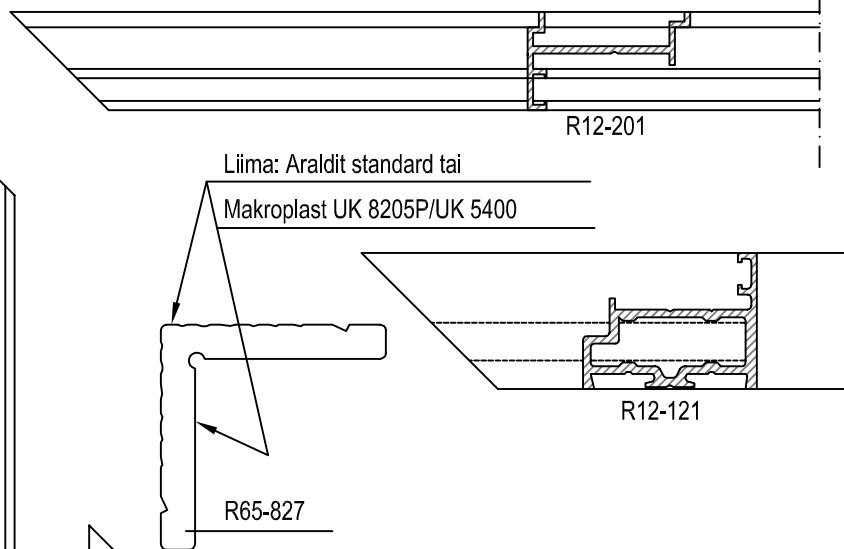
**NOKIAN**  
PROFILIT

Kaide, lasituslistat

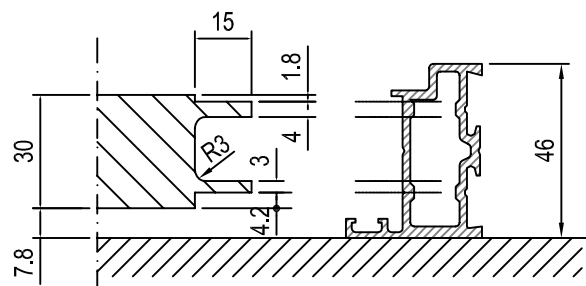




R12-102 profiilia käytetään  
sulkimen yhteydessä



DET. A



R12 Kulmapuristin

Kulmaliitos

R12-121

01.07.2013

**R12**  
LINEA

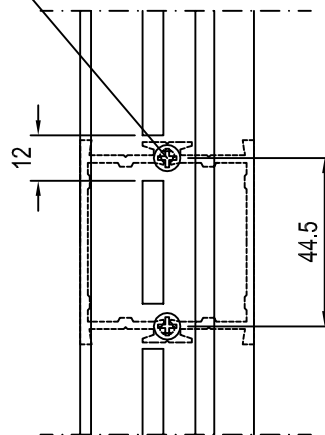
50

**NOKIAN**  
PROFILIT



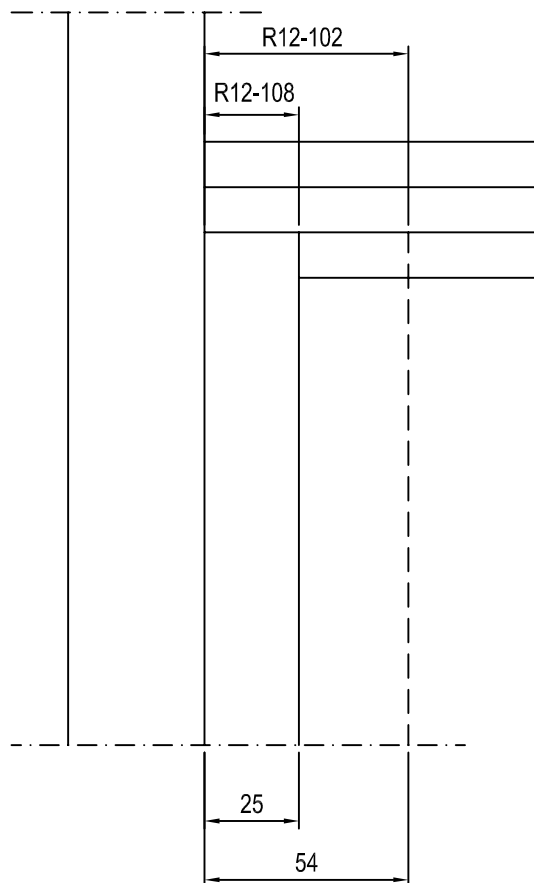
Oven ja ikkunan valmistus  
Kulmaliitokset, DET A

Levyruuvi uppokanta  
4,8\*19 SFS 2760 A2



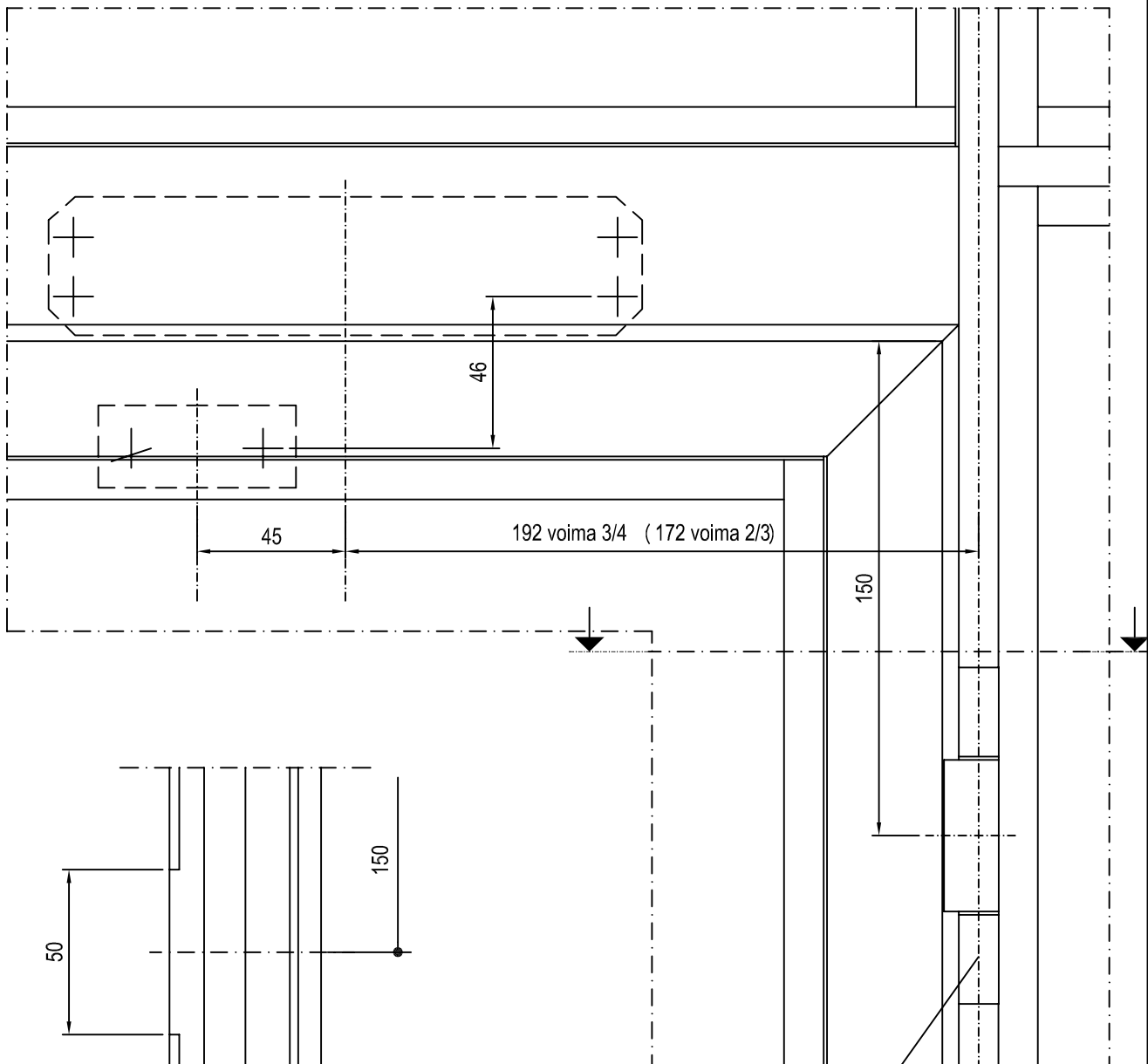
Profilin R12-102 kiinnitys R12-147

DET. C

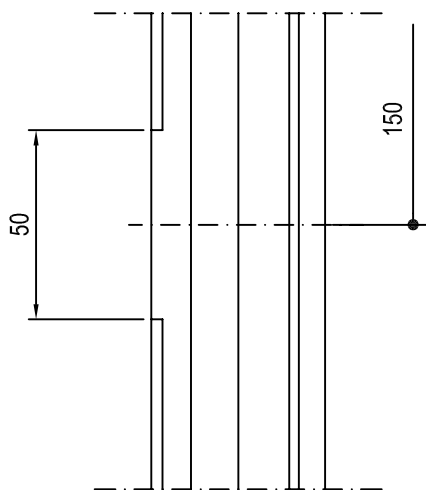


Vaakaprofiilin R12-143 työstö  
R12-108 ja R12-102 yhteydessä

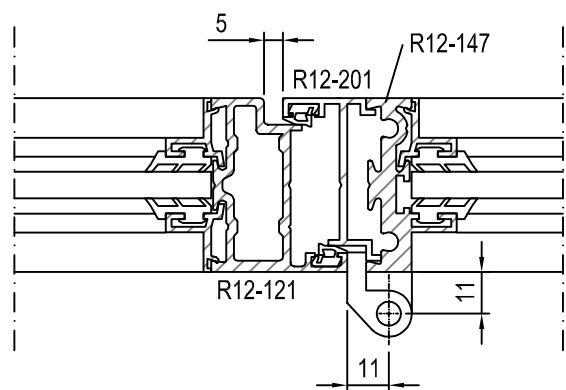
01.07.2013



Saranatapin keskilinja



Profiilin R12-121 saranatyöstö



Saranointi R12-711

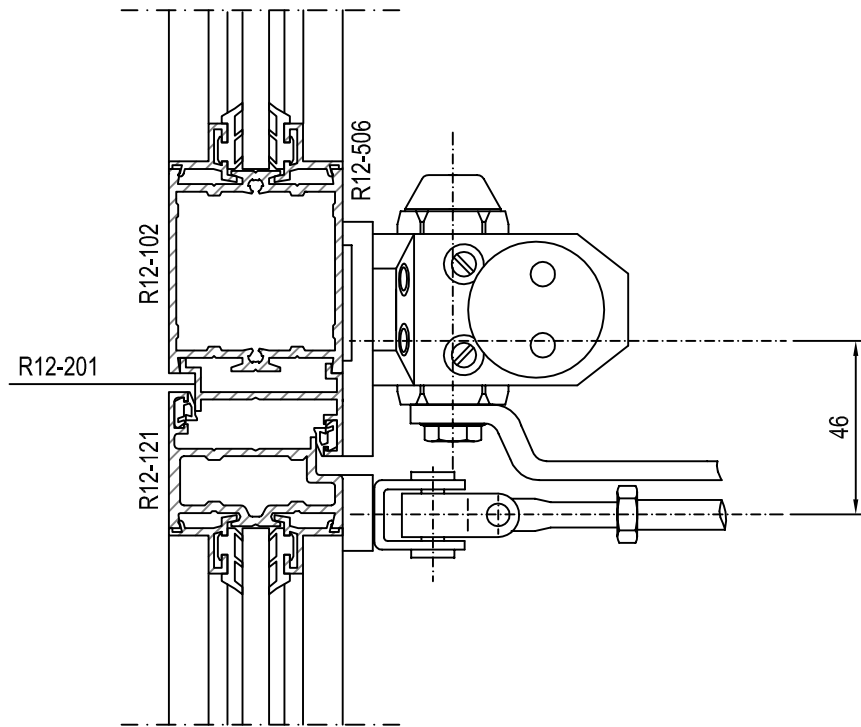
01.07.2013

**R12**  
LINEA

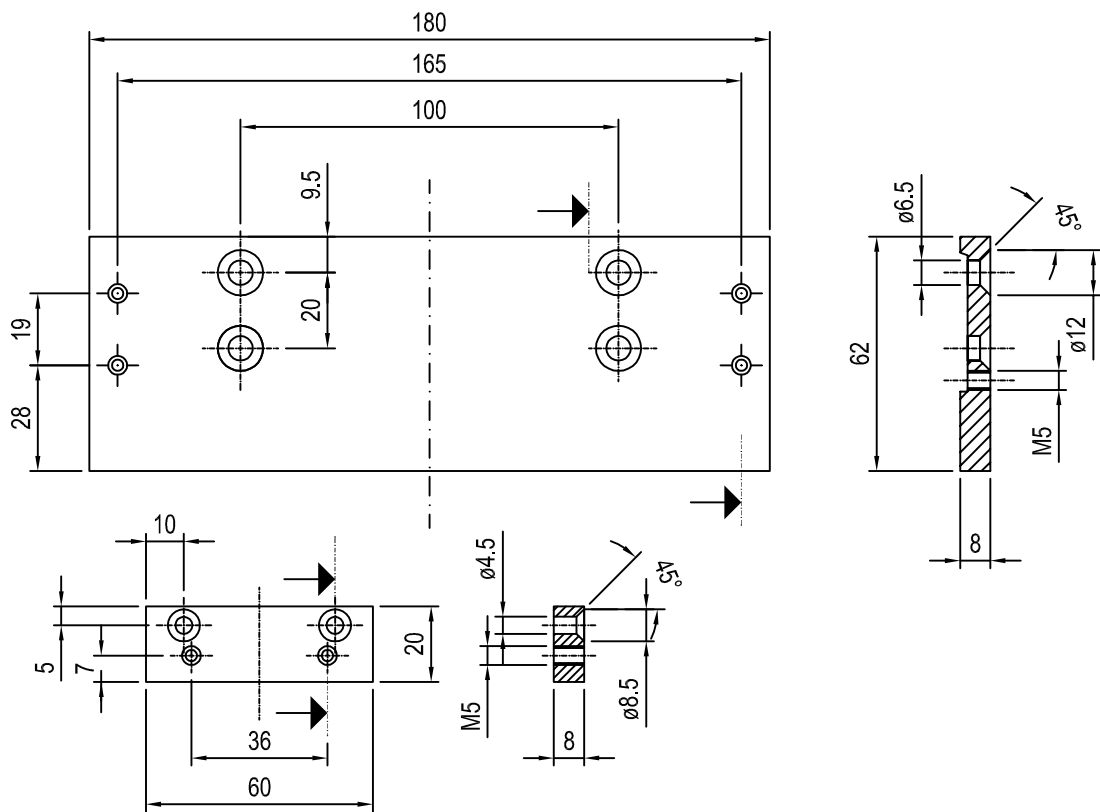
52

**NOKIAN**  
PROFILIT

Oven ja ikkunan valmistus, DET B



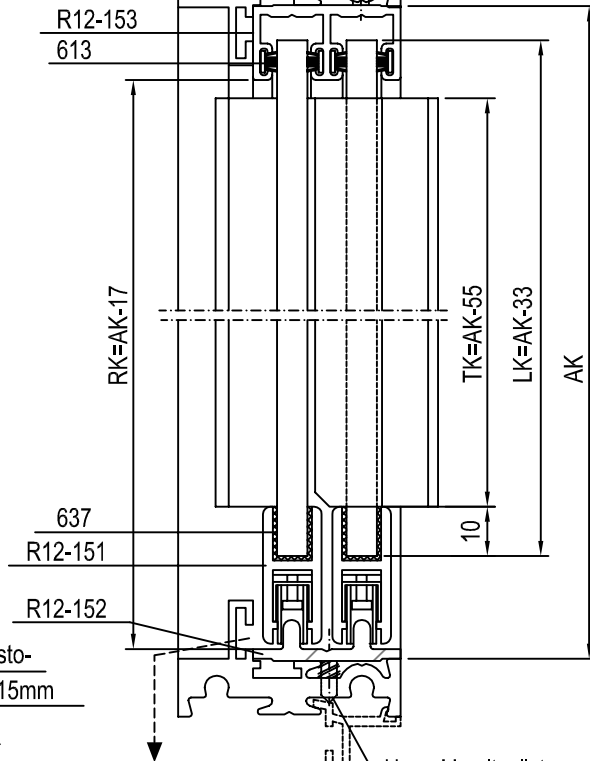
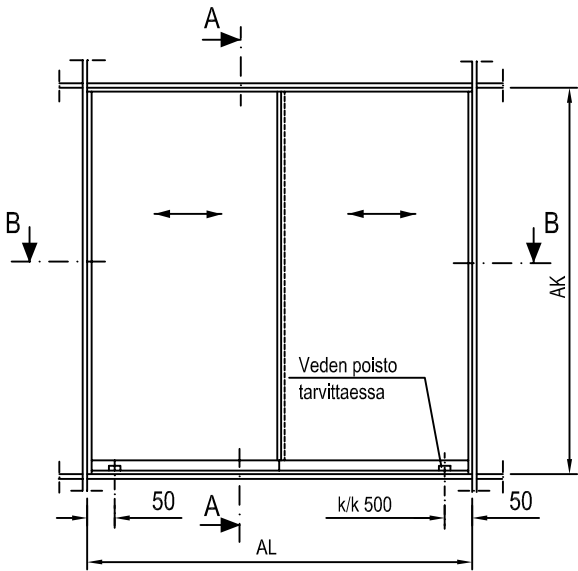
Sulkimen Roca DC-770 asennus



Aluslevyjen valmistus Roca DC-770 sulkimella

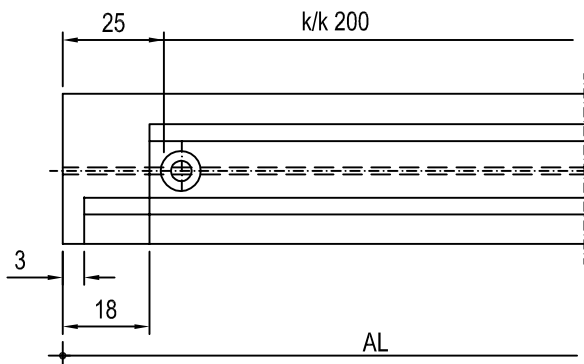
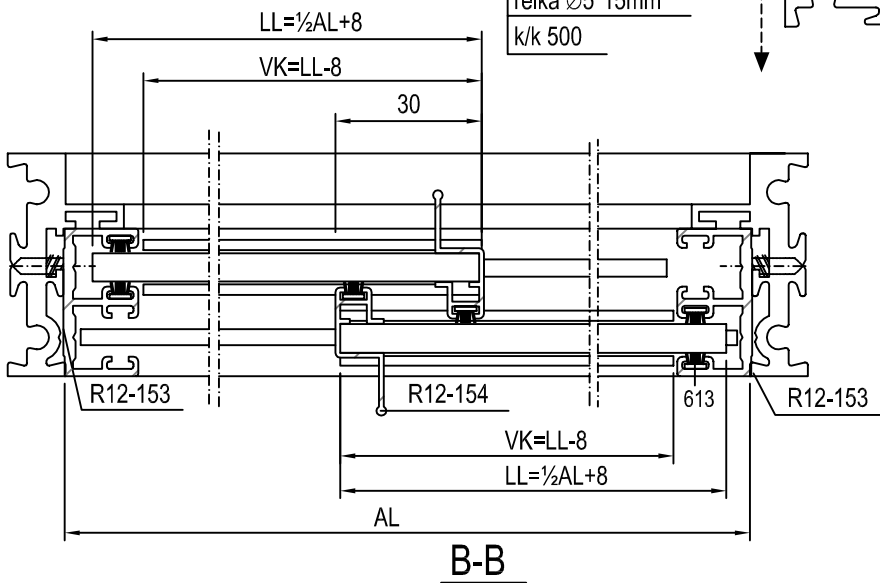
Uppok.levyruuvi AB 4,2\*13 (A2) SFS 2760

k/k 200

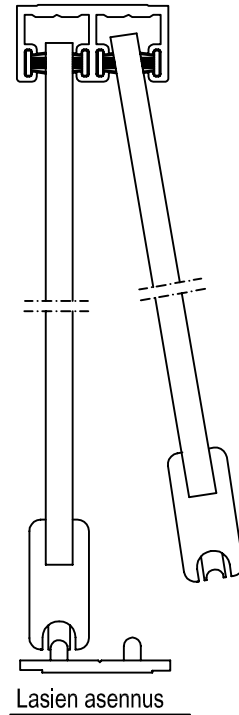
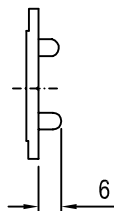


Vedenpoisto-reikä Ø5\*15mm  
k/k 500

Huom! Lasituslistaan  
tehdään väistöt  
ruuvien kohdalla



Alakiskon R12-152 työstö/kiinnitys



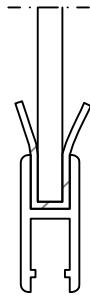
01.07.2013

**R12**  
LINEA

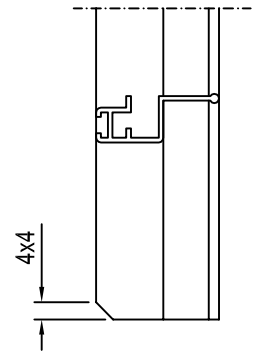
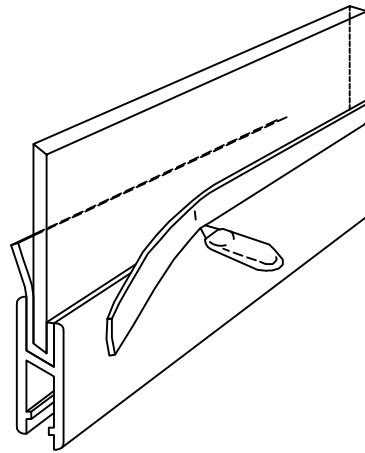
54

**NOKIAN**  
PROFILIT

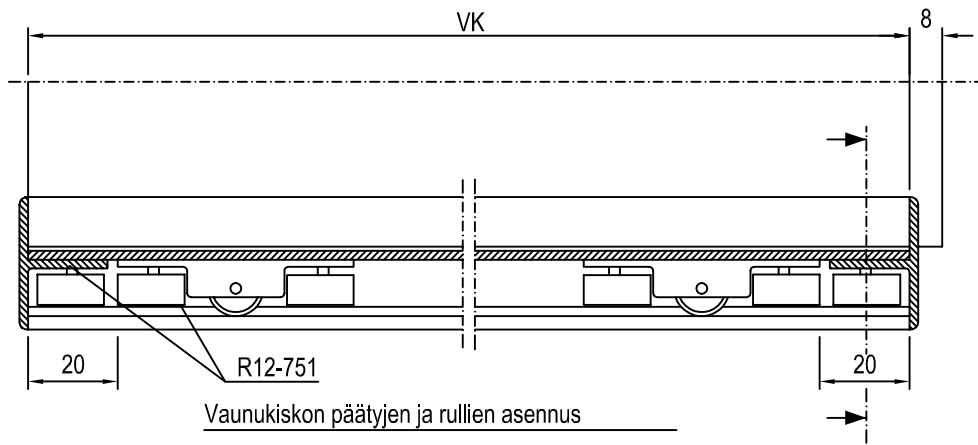
Liukuikkunan asennus



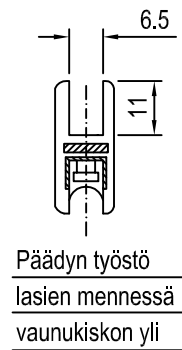
Tiiviste 637 asennus



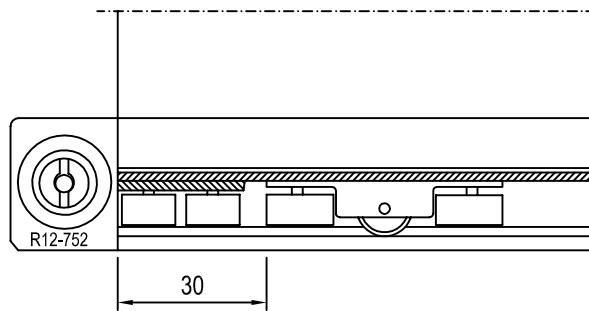
R12-154:n työstö



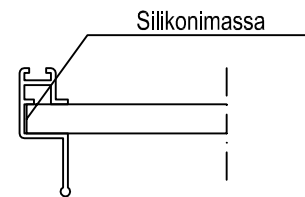
Vaunukiskon päätyjen ja rullien asennus



Päädyn työstö lasien mennessä vaunukiskon yli

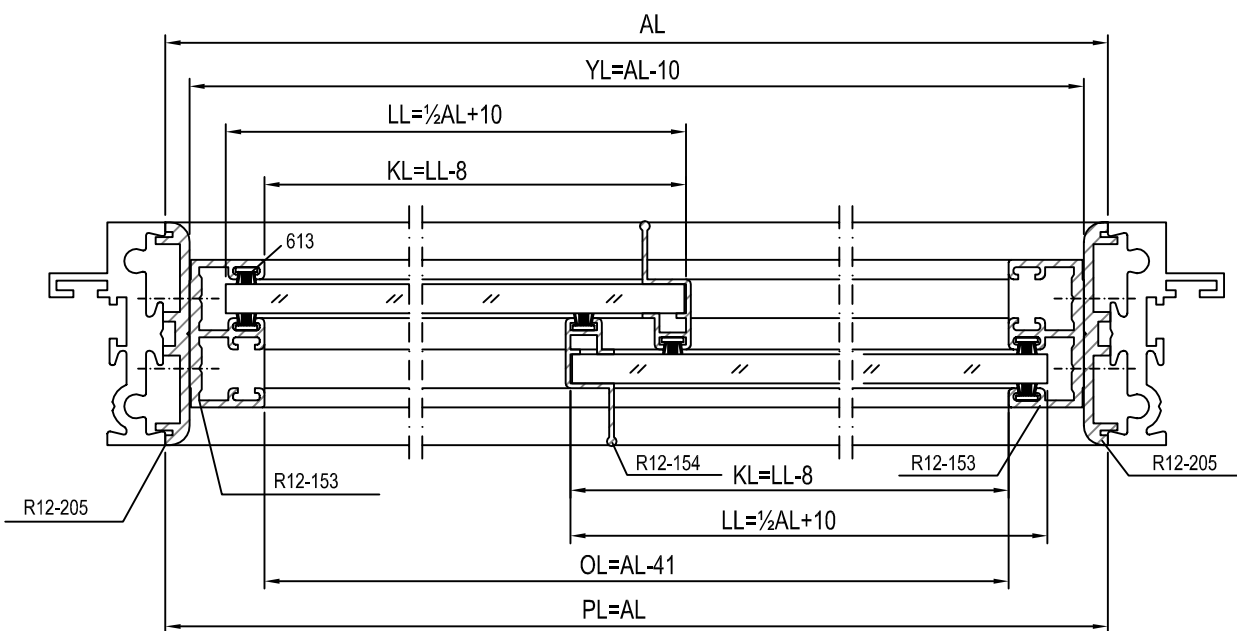
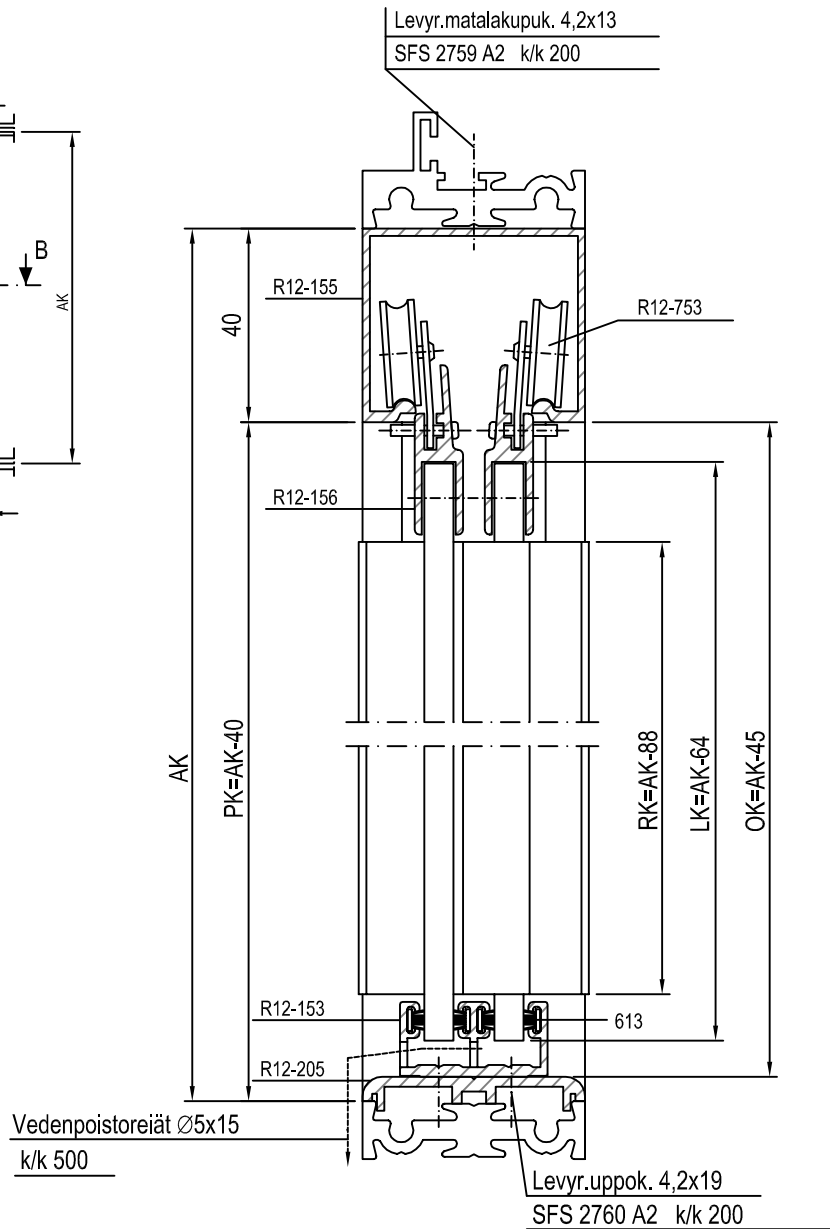
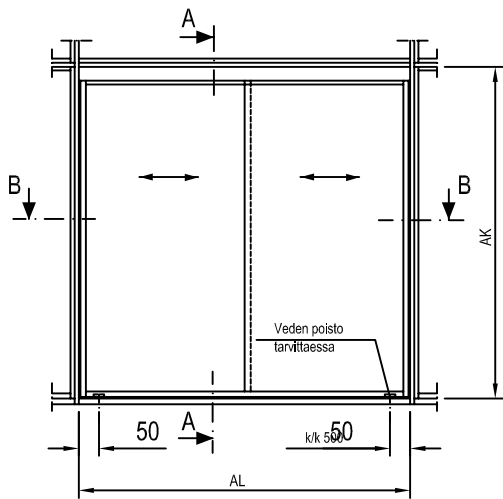


Lukon R12-752 asennus



R12-154:n kiinnitys lasiin

- AL = Aukon leveys
- AK = Aukon korkeus
- LL = Lasin leveys
- LK = Lasin korkeus
- VK = Vaunukiskoprofiilin R12-151 pituus
- TK = Väliprofiilin R12-154 korkeus
- RK = Reunaprofiilin R12-153 korkeus



01.07.2013

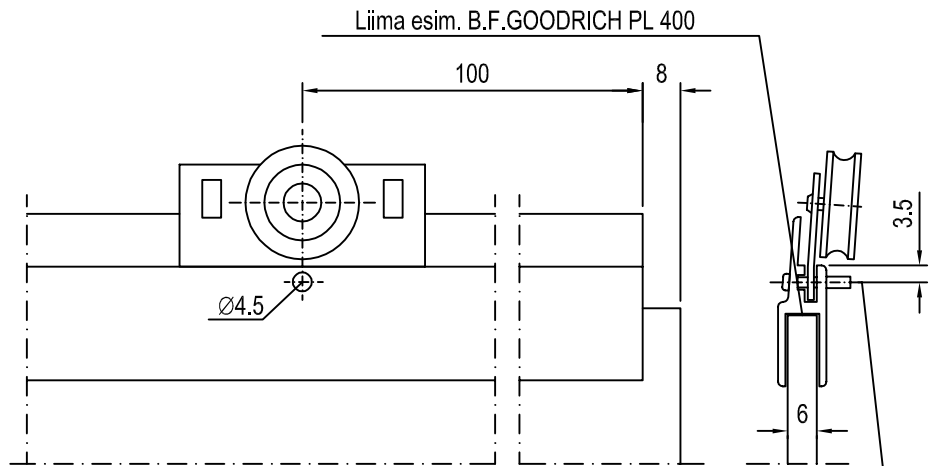
**R12**  
LINEA

56

**NOKIAN**  
PROFILIT

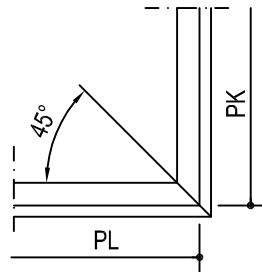
Riippuvan liukuikkunan asennus



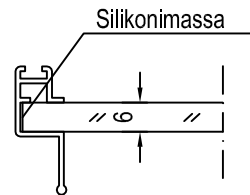


Liukurullan ja lasin asennus

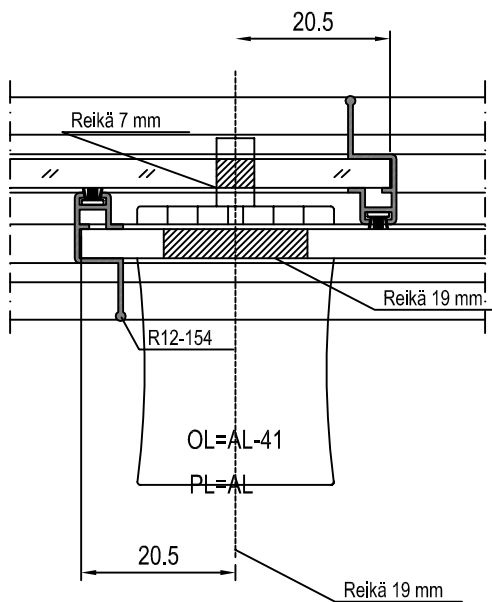
Isoissa lasikoissa  
varmistus ruuvilla ja muo-  
viholkilla karkaistun lasin läpi



R12-205:n työstö

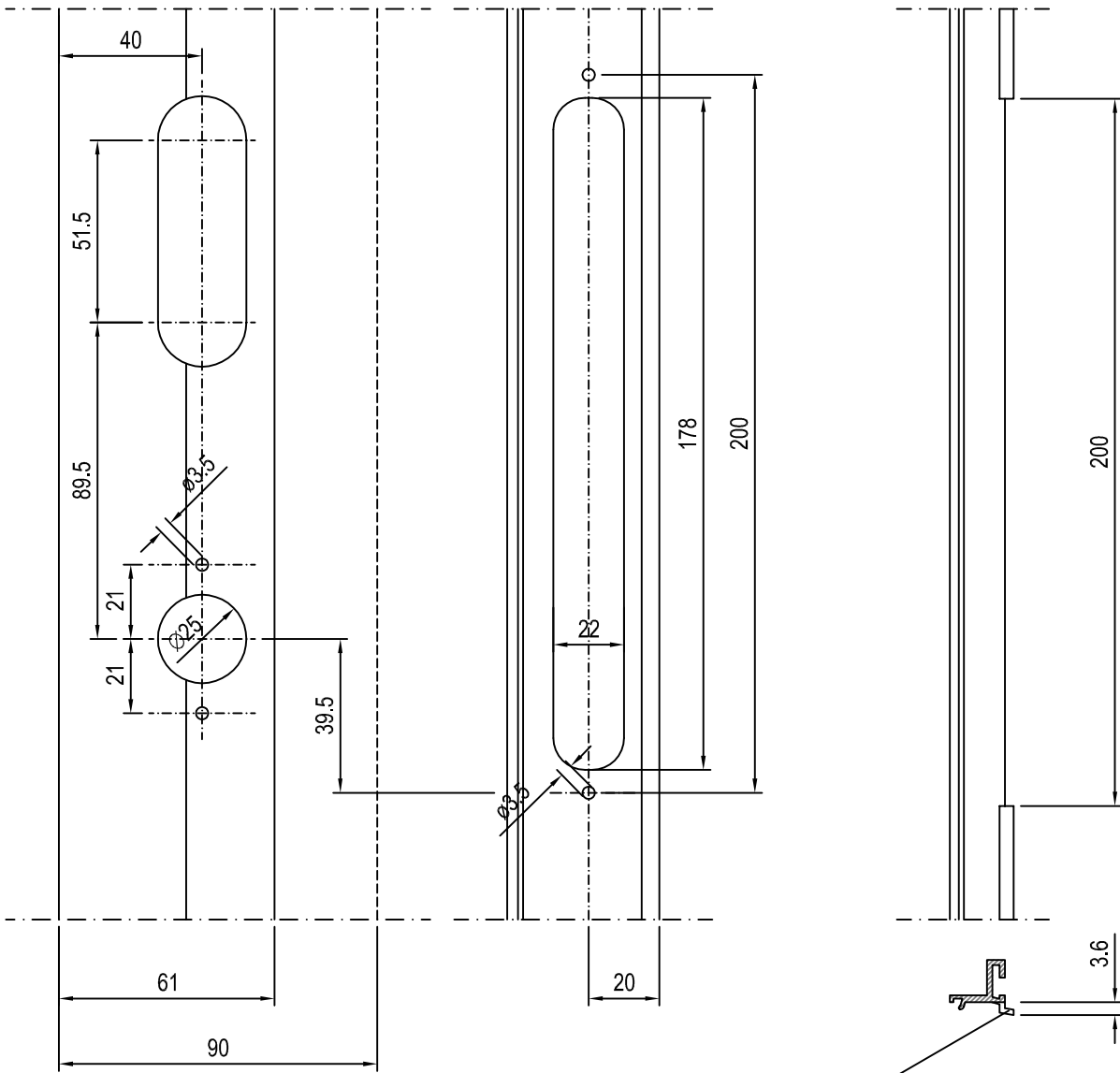


R12-154:n kiinnitys lasiin

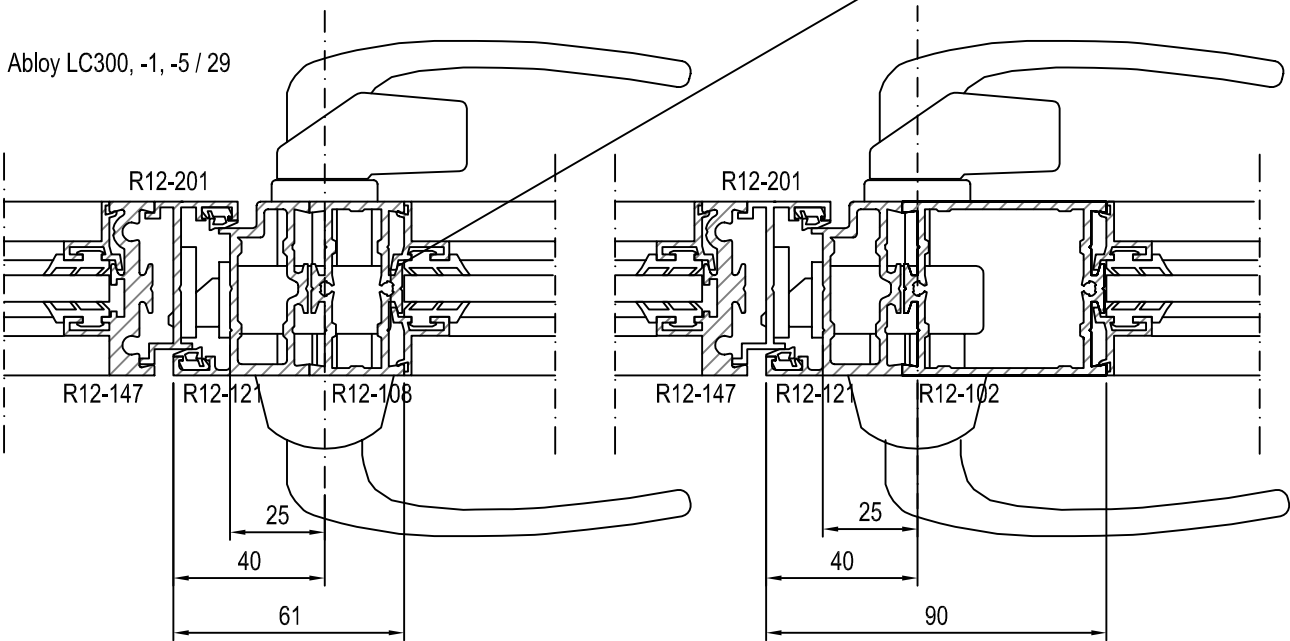


- AL = Aukon leveys
- AK = Aukon korkeus
- LL = Lasin leveys
- LK = Lasin korkeus
- PL = Peitelistan R12-205 leveys
- PK = Peitelistan R12-205 korkeus
- OL = Ohjainprofiilin R12-153 leveys
- OK = Ohjainprofiilin R12-153 korkeus
- RK = Reunaprofiilin R12-154 korkeus
- KL = Kannatinprofiilin R12-156 leveys
- YL = Yläprofiilin R12-155 leveys

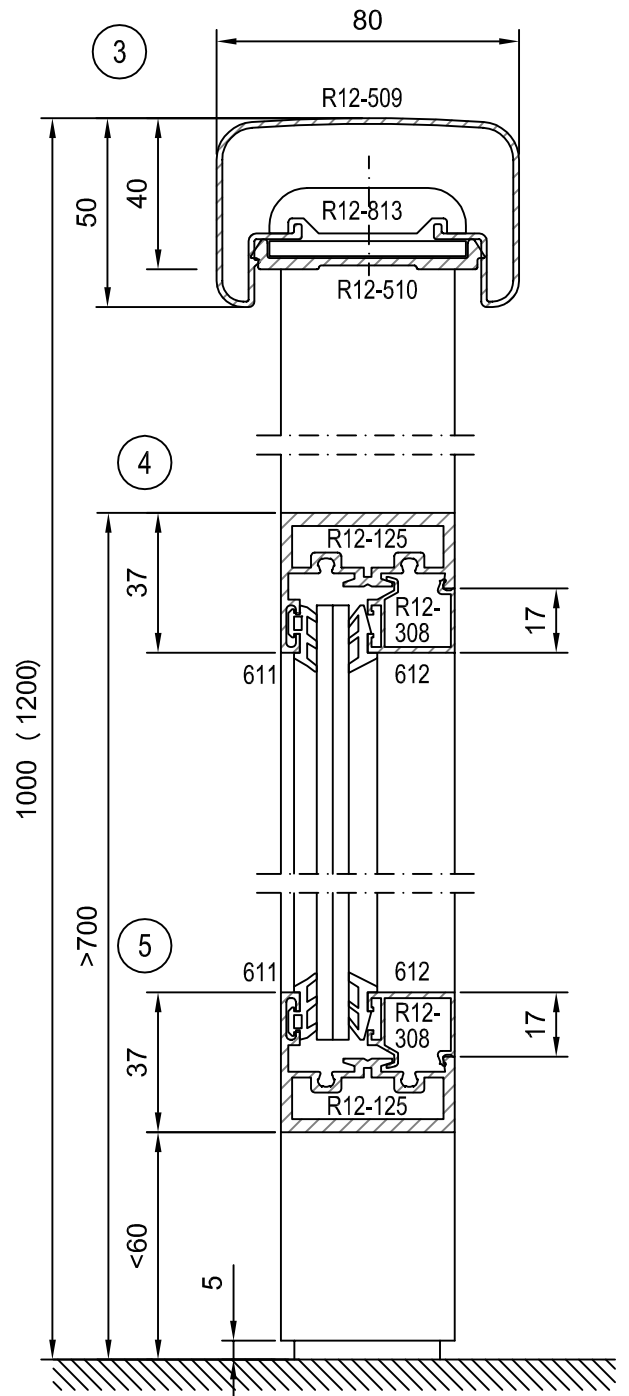
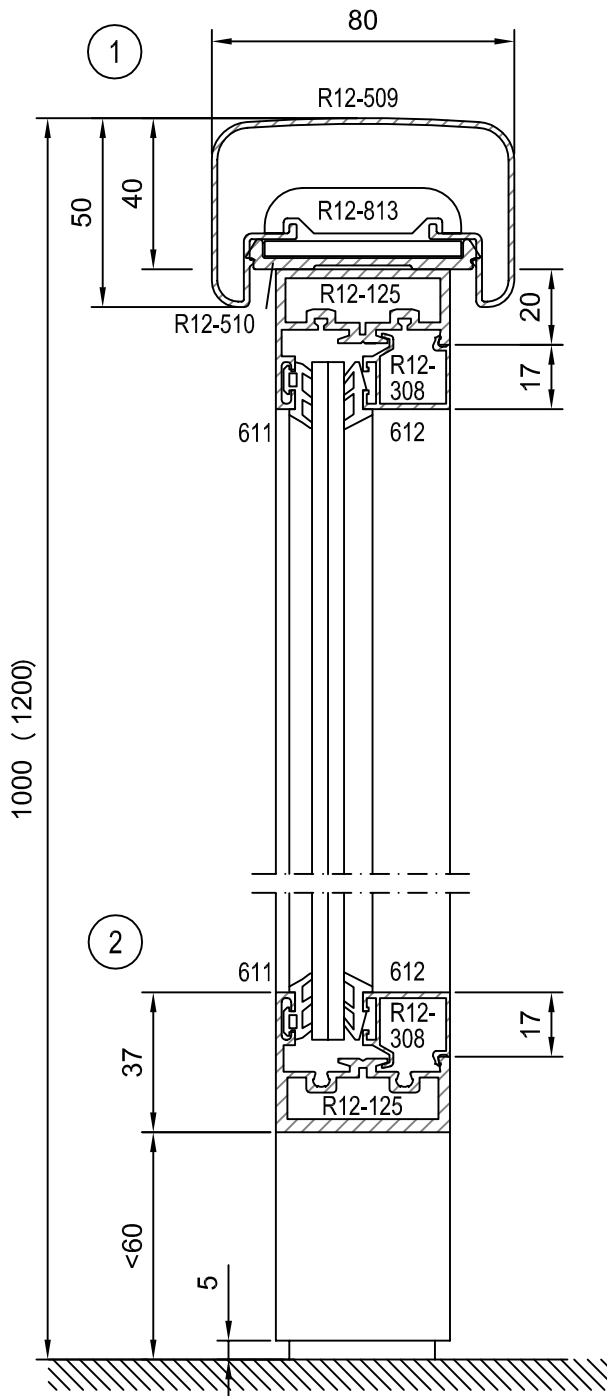
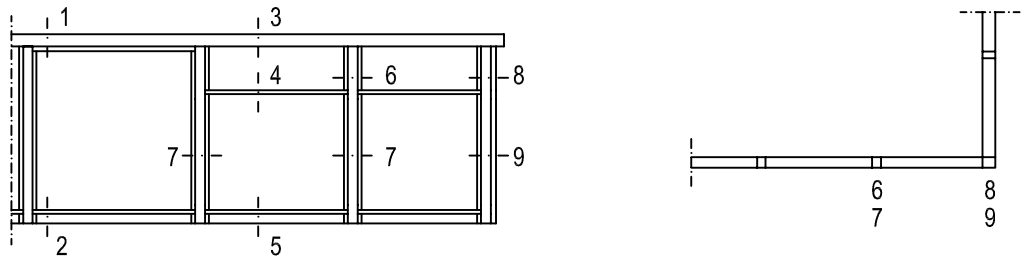
HUOM! Tarvittaessa lasilukko esim. Huwill 0688.001

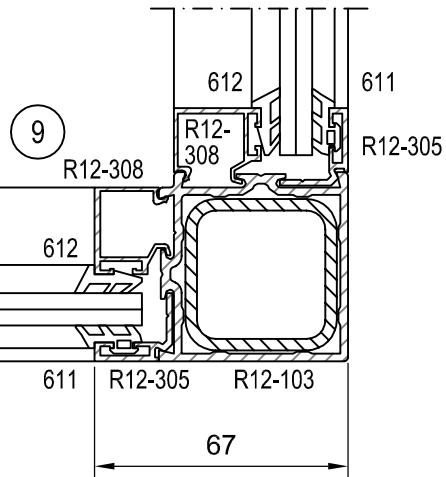
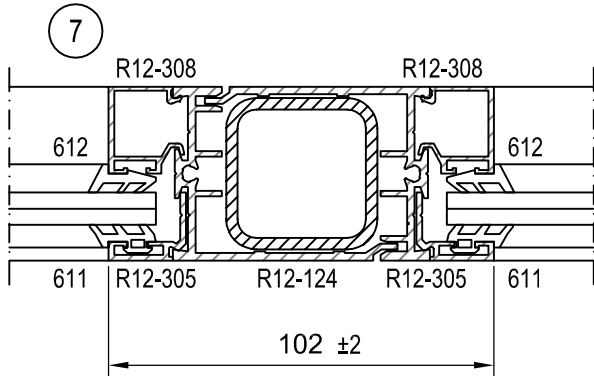
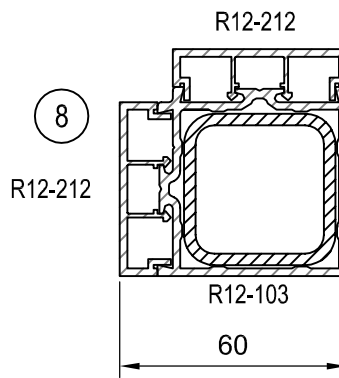
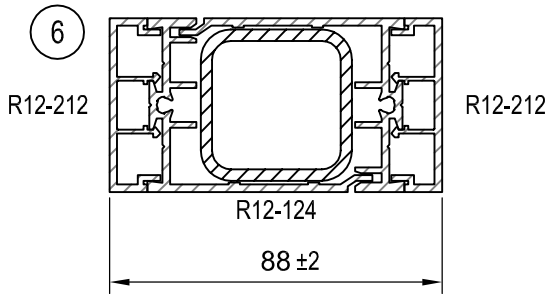
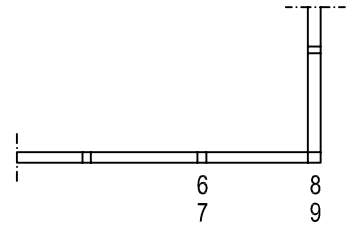
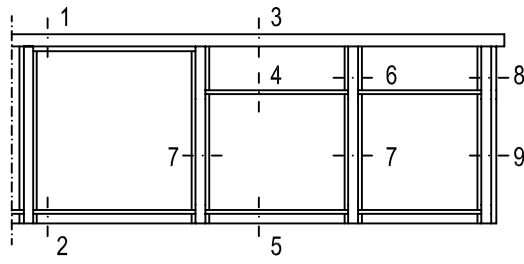


Abloy LC300, -1, -5 / 29

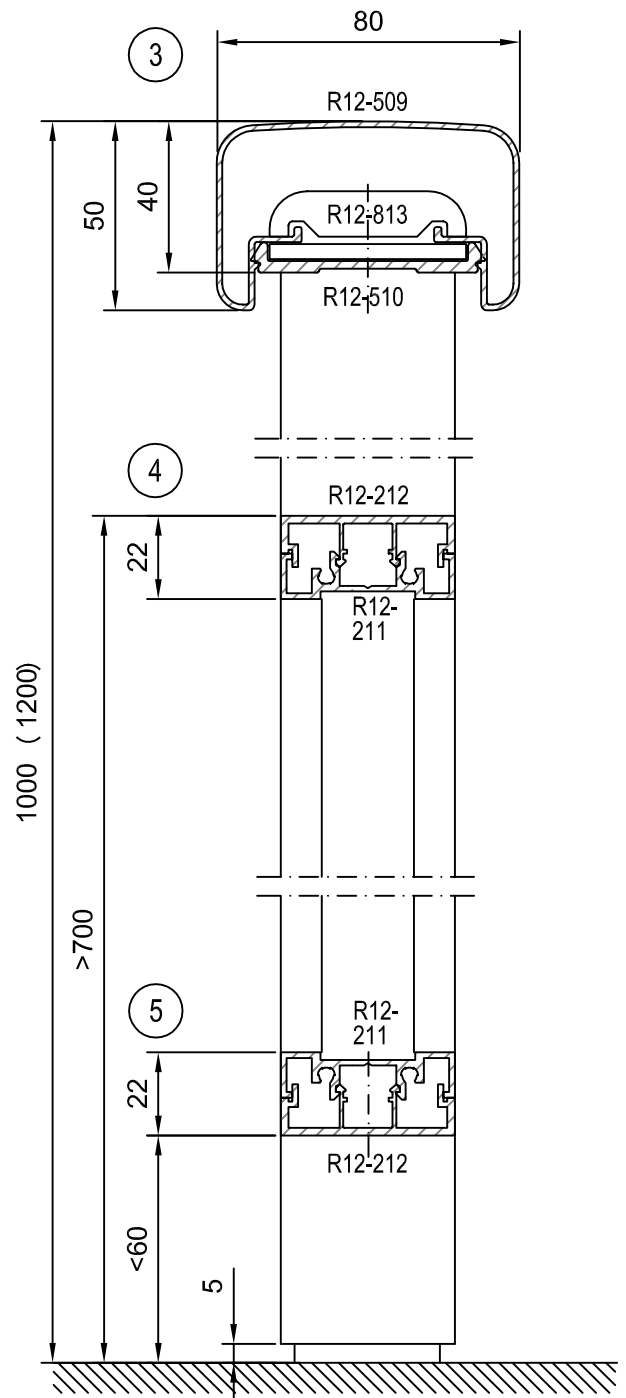
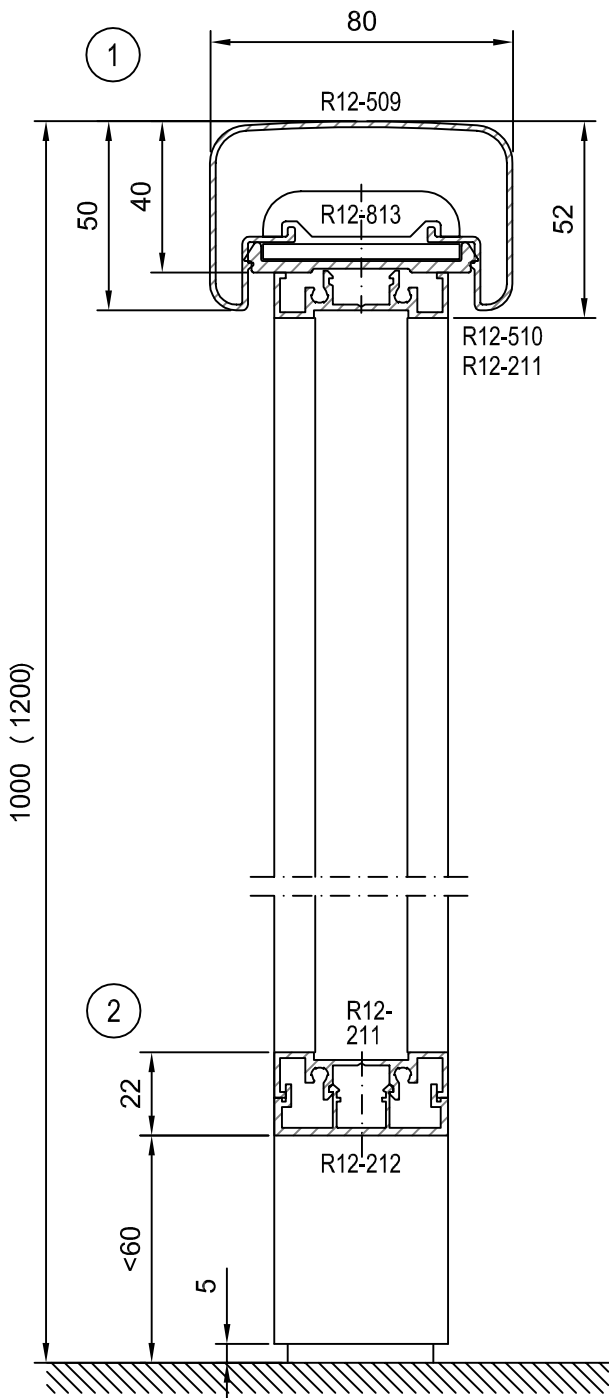
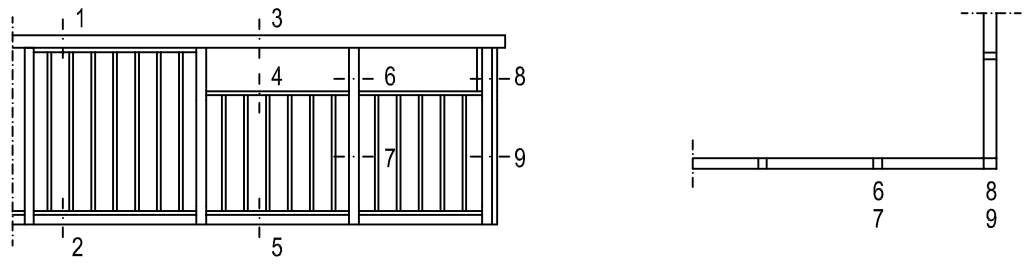


01.07.2013

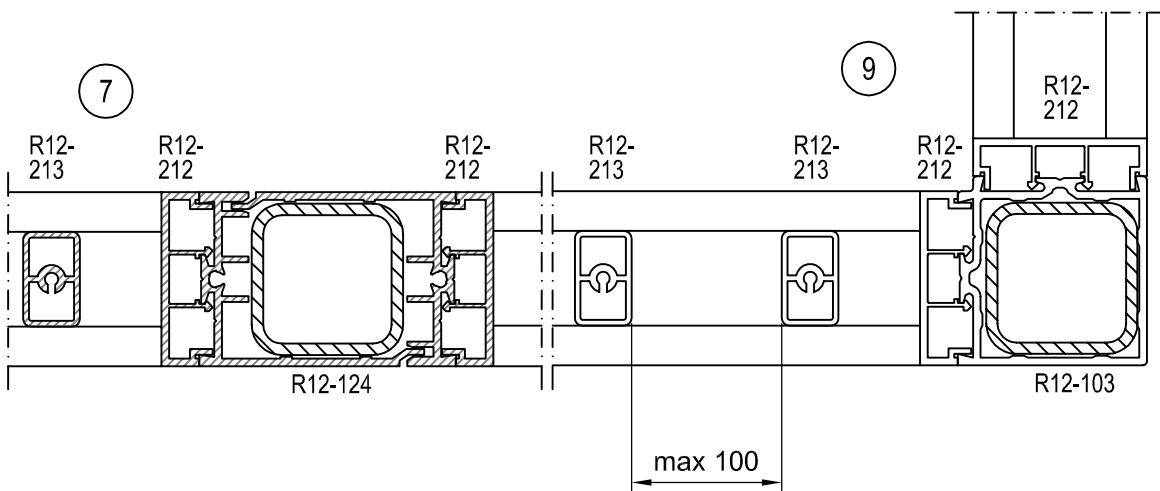
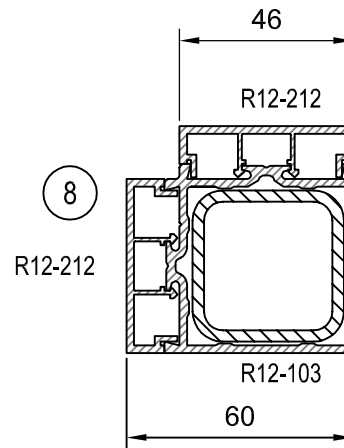
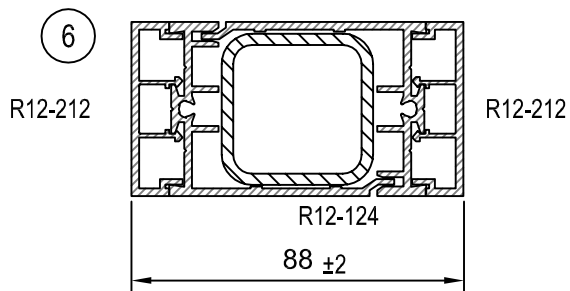
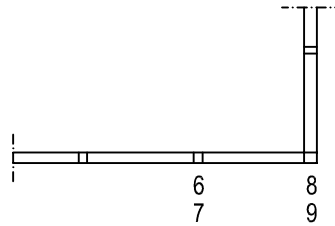
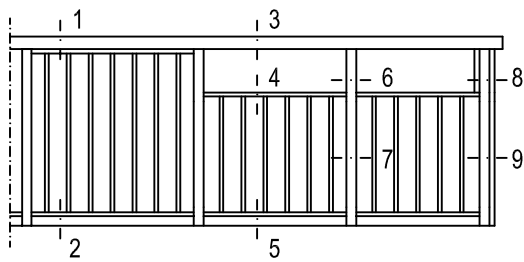




01.07.2013



01.07.2013



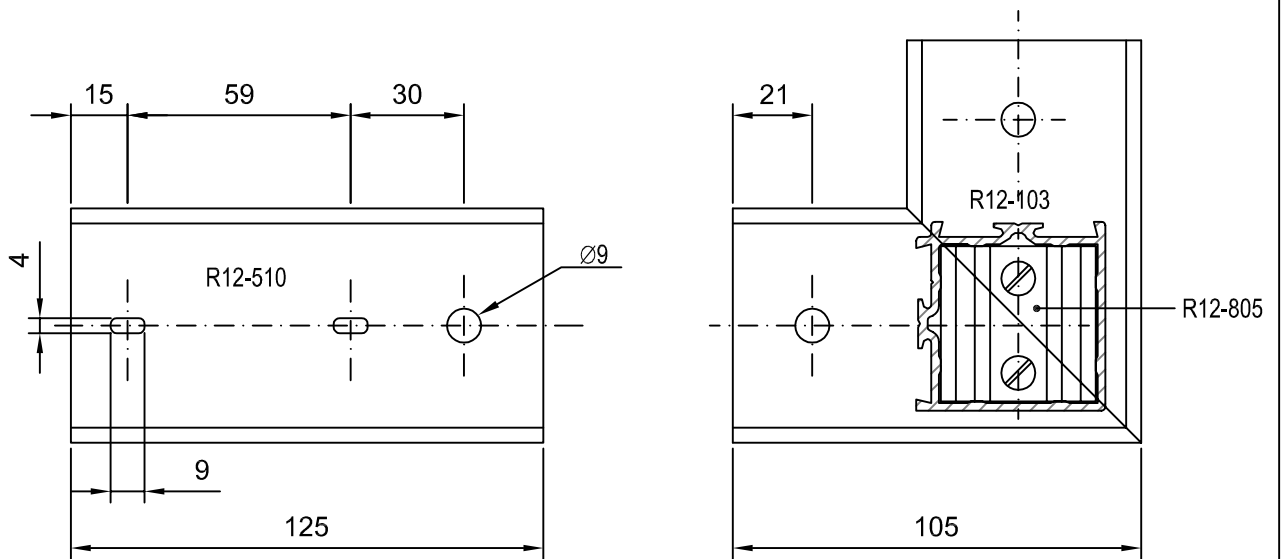
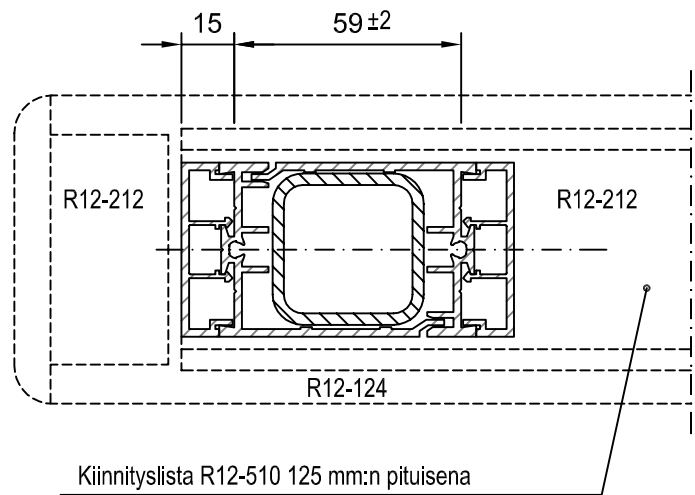
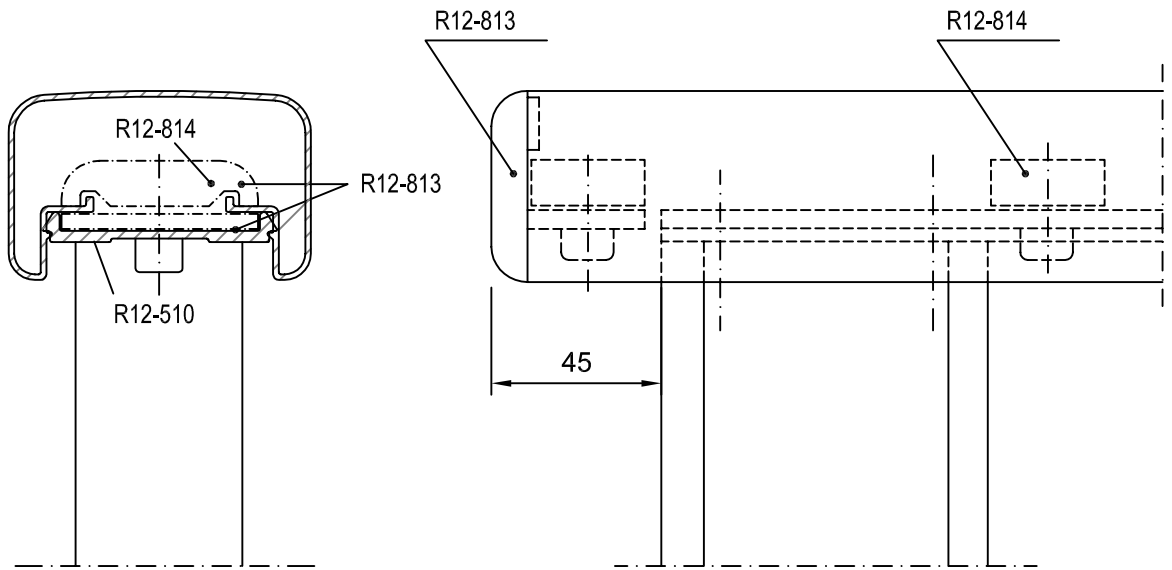
01.07.2013

**R12**  
LINEA

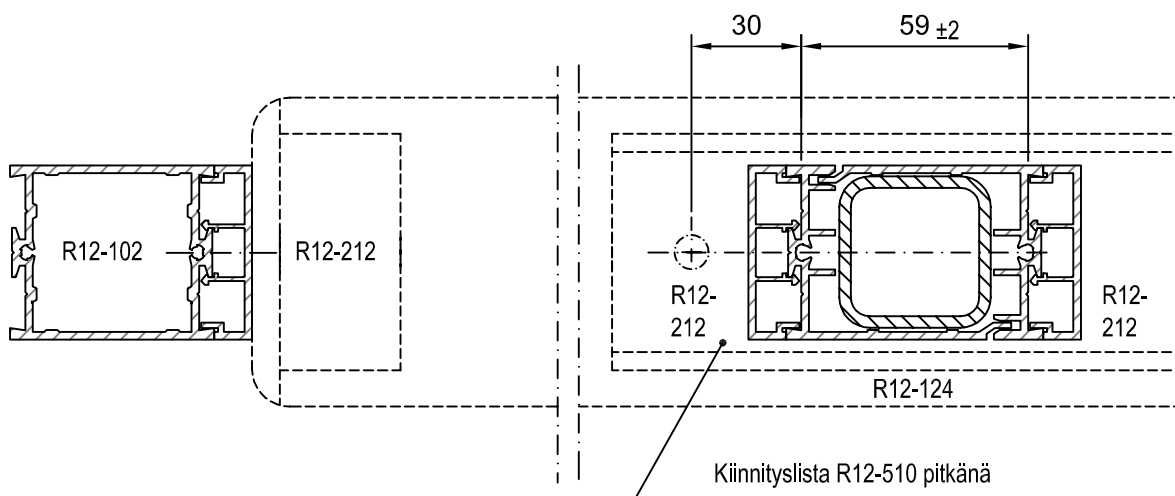
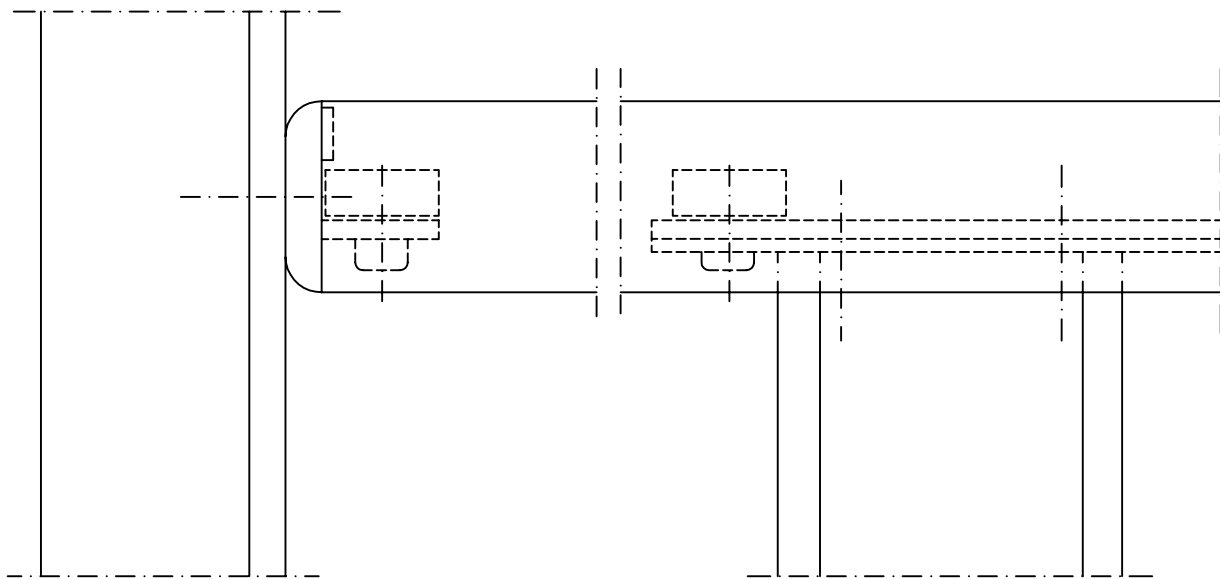
62

**NOKIAN**  
PROFILIT

Pinnakaide, vaakaleikkaus

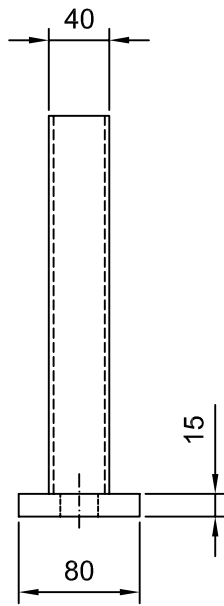


01.07.2013



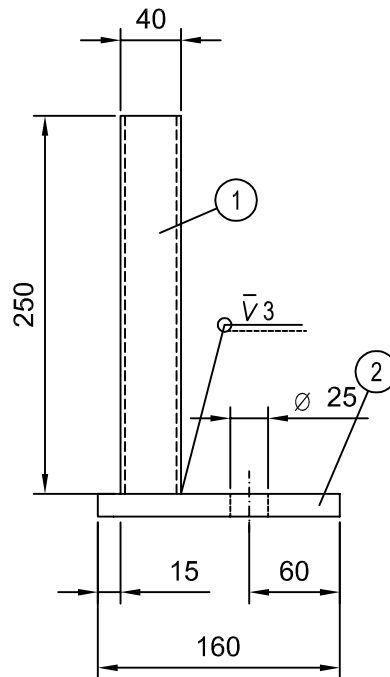


### Pilarin kiinnitin



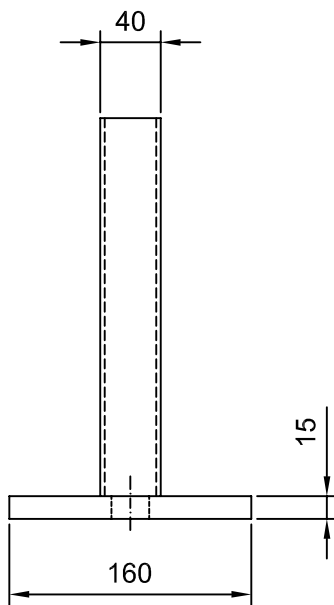
- ① Putki 40x40x3 L=250
- ② Levy 80x160x15

Fe 44 D  
Fe 37B



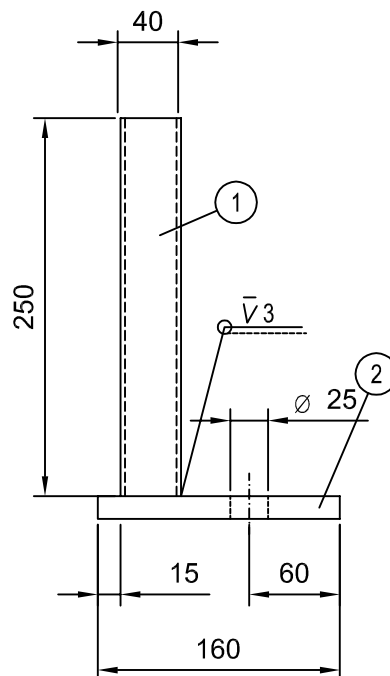
Sinkitys Zn 500 SFS 2765  
varastopakkaus lava

### Kulmapilarin kiinnitin



- ① Putki 40x40x3 L=250
- ② Levy 80x160x15

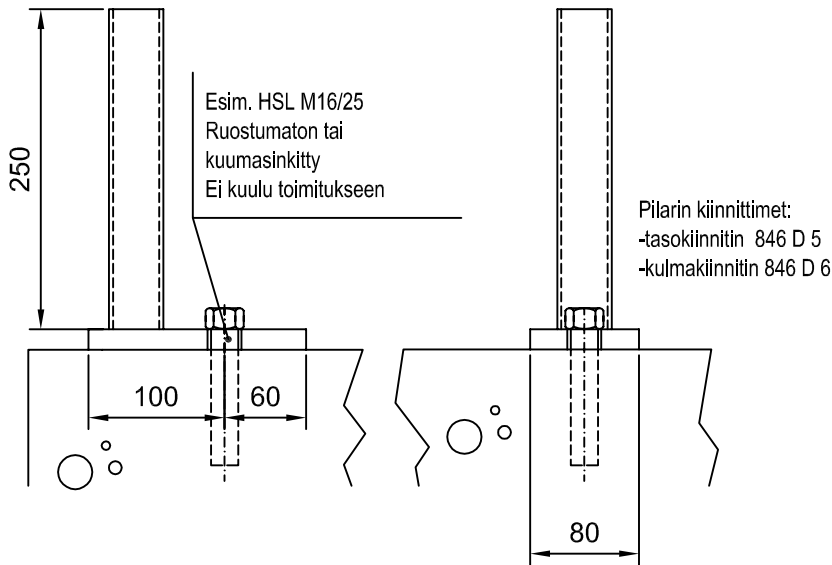
Fe 44 D  
Fe 37B



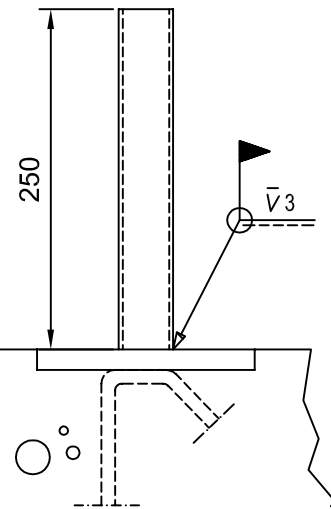
Sinkitys Zn 500 SFS 2765  
varastopakkaus lava

01.07.2013

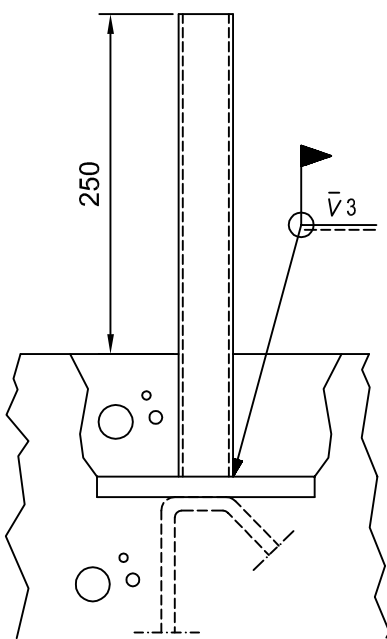
1 Tasokiinnitin  
betonin pintaan



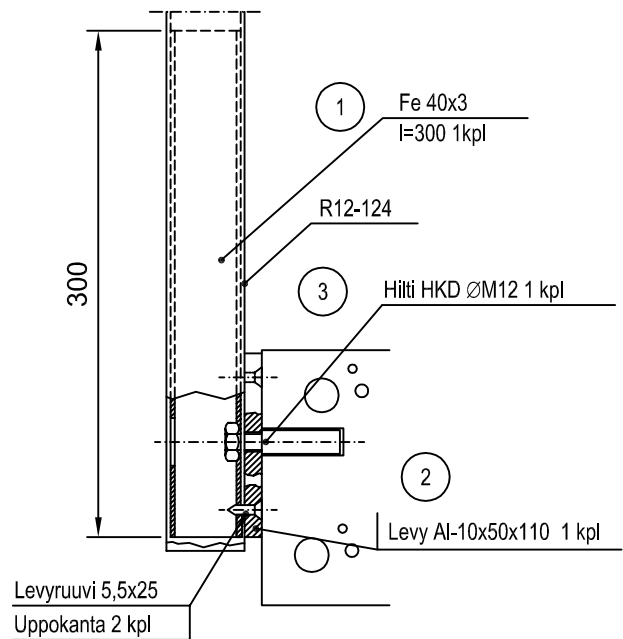
2 Kiinnityskappale  
perustuslevy valettu  
betonin pintaan



3 Kiinnityskappale  
perustuslevy upotettu  
betonin,jälkivalettu



4 Sivukiinnitys  
betonin pintaan



Hitsaukset

Hitsaus tehdään sateelta, lumelta ja tuulelta suojassa. Railojen tulee olla kuivia, eikä niissä saa olla ruostetta, maalia, öljyä tai muita epäpuhtauksia. Laatu luokka HLO.

Huom!

Hitsaus- ja pintakäsittelystä, jota emme voi valvoa, emme luonnollisesti voi vastata.

Pintakäsittely

Käsitteltävät pinnat puhdistetaan liasta, rasvasta ja öljystä. Hitsausjäljet hiotaan ja mahdollinen ruoste poistetaan. Puhdistettu alusta pohjustetaan välittömästi tai viimeistään samana päivänä kuin puhdistus. Kemiallisesti puhdistetun alustan annetaan kuivua ennen pohjustusta. Lopullinen pintakäsittely suoritetaan olosuhteisiin sopivilla aineilla ja menetelmillä.

Sallittu momentti kiinnittimille ja tartunnoille 800 Nm.

Osat kuumasinkittyä Zn 500 SFS 2765.

01.07.2013

R12  
LINEA

66

NOKIAN  
PROFILIT

Kiinnittimien asennus