

ALUMIINISET RAKENNUSJÄRJESTELMÄT Nokian Profiilit Oy



RAKENNUSJÄRJESTELMÄT

Nokian Profiilit Oy:n alumiiniset rakennusjärjestelmät on suunniteltu Pohjolan oloihin sopiviksi jatkuvaan tuotekehitykseen ja laajaan kokemukseen perustuen. Ne ovat teknisesti korkealuokkaisia ja laadultaan erinomaisia.

Nokian Profiilit Oy:n alumiiniset rakennusjärjestelmät ovat monipuolisia, ja niiden käyttöala on laaja. Eri järjestelmät sopivat yhteen toistensa kanssa. Tarvittaessa järjestelmiä voidaan laajentaa uusilla profiileilla. Kaikissa järjestelmissä on kestävä ja tiiviit EPDM-kumitiivisteet, ja eristettyjen profiilien lämpökatkot ovat tehokkaat.

Alumiini

Alumiini on luja, ruostumaton ja kierrätettävä metalli, josta voidaan helposti puristaa tarkoituksen mukaisia profiileja. Nokian Profiilien rakennusprofiilit valmistetaan yleensä AW-6060-T6 -seoksesta, jonka myötölujuus $R_{p0,2} = 150 \text{ N/mm}^2$. Lujaa materiaalia tekee rakenteista keveitä ja kestäviä.

Anodisointi

Anodisointi on teollisuus- ja meri-ilmastoon kestävä pintakäsittely alumiinille. Väri vaihtoehtoja EN 000 sekä värisarjat EK 22...29 ja EK 40...44 ovat sään-, valon- ja UV-säteilykestäviä. Värit EK 30...34 on tarkoitettu vain sisäkäyttöön.

Maalaus

Nokian Profiilit Oy:n rakennusjärjestelmiä on saatavissa pulverimaalattuina halutun sävyisiksi. Alumiiniprofiilit esikäsitellään ennen maalaamista maalipinnan laadun ja tarttuvuuden varmistamiseksi. Alumiini ei ruostu, vaikka pinnoitetta vaihdoitetaan tai profiileja työstetään.

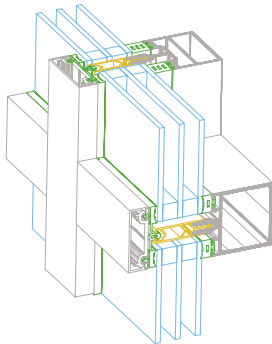




R54

Lämpöeristetyt lasijulkisivut, valokatot ja väliseinät

- runkoleveys 50 mm
- runkosyvyydet 8,5...200 mm
- 90 ja 135 asteen kulmat sekä kaarevat seinät
- peitteet 15...2000 mm korkeita, paljon erikoispeitteitä
- kondenssiurat
- runkoprofiilit limi- tai päittäisliitostekniikalla
- ulkopuolen tiivistys myös leveällä tiivisteellä
- avattavat osat R72 Termo -järjestelmästä
- lasitus ulkopuolelta
- lasitus 1K-, 2K ja 3K-laseilla sekä julkisivulasituksilla tai umpitäytteellä
- aukkokoosta ja lasivalinnasta riippuen $U_w < 1,0 \text{ W/m}^2\text{K}$ on mahdollinen
- CE-merkintä EN13830 mukaan

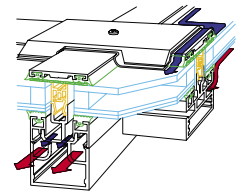


R54

R53 VERTEX

Lämpöeristetyt valokatot: suorat lappeet, pyramidit, tynnyriholvit

- runkoleveys 50 mm
- runkosyvyys 40...180 mm
- lasituslista 5 mm korkea
- kondenssiurat
- tuuletus- ja savunpoistoluukut
- lasitus ulkopuolelta
- lasitus 2K- tai 3K-laseilla



R53 Vertex

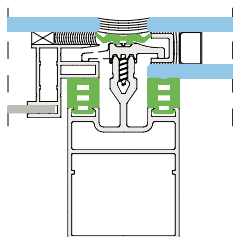
N50si

- U_f pystyprofiilille 0,755 / vaakaprofiilille 0,752 $\text{W/m}^2\text{K}$
- maksimi lasinpaksuus 54 mm
- limi- ja päittäisliitosmahdollisuus
- uudet tehokkaat lämpökatkot
- ulkopuoliset leveät limiliitostekniikkaan perustuvat tiivisteet
- EPDM-tiivisteet kaksikuvioidut, eivät pienennä valoaukkoa
- kondenssivuotourat lasin kyntetilassa
- kaikki liitosreiät stanssattavissa
- kaikki järjestelmän ruuvit deltapinnoitteisia
- lasien tuenta erillisen profiilin avulla
- kaksitasoinen rakenne, jossa kuiva- ja märkäpuoli selkeästi eroteltu
- runkoprofiilit 50 mm leveät
- tehokkaat PEX lämpökatkot, lasinpaksuus 54 mm asti

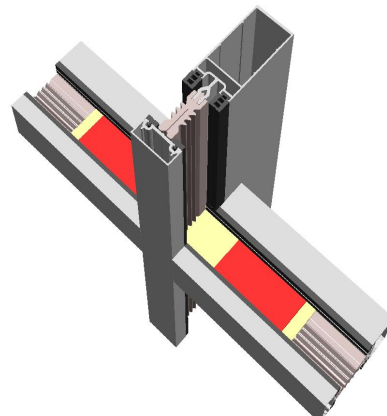
R54SG

Pintalistattomat lasijulkisivut

- 2- tai 4-sivuinen
- lasien kiinnitys mekaanisesti
- lasitus 2K-laseilla sekä julkisivulaseilla



R54SG



N50si

R72 TERMO

Lämpöeristetyt ovet, ikkunat ja lasiseinät

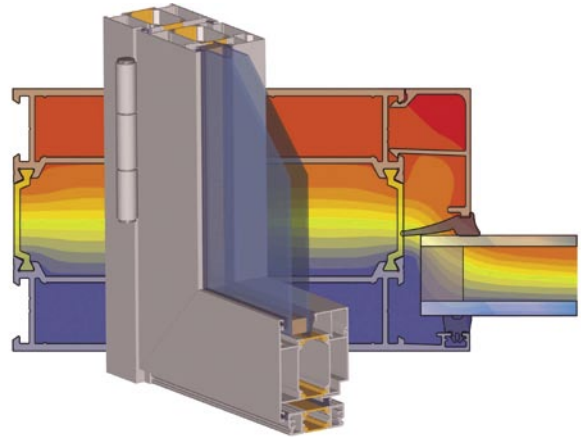
- erinomainen lämmöneristävyys rakenteella Termo + lisäeriste
- aukkoosta ja lasivalinnasta riippuen $U_w < 1,0 \text{ W/m}^2\text{K}$ on mahdollinen
- tiivisteet eivät rajoita valoaukkoa
- rakenteellisesti helpot ratkaisut
- runkosyvyys 72 mm
- samat huullos- ja lasitustiivisteet ovissa ja ikkunoissa
- tiivisteet jatkuvina nurkkien yli
- liitokset kulmapuristamalla tai ruuveilla
- mahdollisuudet taivutettuihin rakenteisiin (taivutettavat profiilit)
- yhteensopiva muihin Nokian Profiilit rakennusjärjestelmiin

Ovet

- ovi ja pariovi, sisään ja ulos aukeava
- liukuovet
- sähkölukkojen kaapelointi helppoa
- 2K- ja 3K-lasitusvaihtoehdot
- putkisarana

Ikkunat

- sisään ja ulos avattavat ikkunat
- terassien liukuikkunat
- SG-ikkuna
- pari-ikkuna ilman välipuitetta
- 2K- ja 3K-lasitusvaihtoehdot
- piilosaranoitu ikkuna



R72 Termo

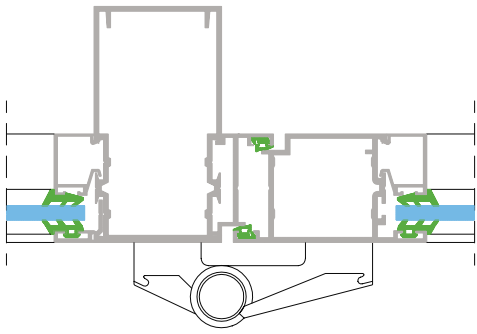
N98si LÄMPÖERISTETYT IKKUNAT JA OVET

- maailman syvin 1-puitteinen alumiini-ikkuna- ja ovijärjestelmä
- erinomainen lämmöneristävyys U_f alkaen $0,57 \text{ W/m}^2\text{K}$
- aukkoosta ja lasinvalinnasta riippuen $U_w < 0,6 \text{ W/m}^2\text{K}$ mahdollinen
- Maksimi lasinpaksuus 80 mm.
- Ikkunan ja Uv ja oven U_d myös $0,6 \text{ W/m}^2\text{K}$ mahdollinen
- tiivisteet eivät rajoita valoaukkoa
- rakenteellisesti helpot ratkaisut
- monipuolinen valikoima pienellä profiilimäärällä
- samat huullos- ja lasitustiivisteet ovissa ja ikkunoissa
- tiivisteet jatkuvina nurkkien yli
- valikoimissa myös putkisarana
- liitokset kulmapuristamalla tai ruuveilla
- tiiviimmät liitokset
- 3K ja 4K lasitusvaihtoehdot
- R72-järjestelmän kanssa yhteiset liitoskappaleet, tiivisteet, lasilistat ja heloitukset

R72EI30 ERISTETYT OSASTOIVAT OVET JA SEINÄT

- tyyppihyväksytty paloluokkaan EI30
- lasitus tyyppihyväksynnän mukaisilla yksinkertaisilla tai 2K-palolaseilla ja umpiosalla. Mitat vaihtelevat tyypeittäin.
- saranoitvaihtoehtoina vakio- ja putkisarana
- rakennesyvyys ja ulkomitat samat kuin R72 Termo -ovessa
- voidaan käyttää väli- ja ulkoseinissä





R12

R12

Lämpöeristämättömät ovet, ikkunat ja seinät

- runkoleveys 59...88 mm
- runkosyvyys 46 tai 100 mm
- 90 ja 135 asteen kulmat
- karmin ja puitteen ulkopinta samassa tasossa
- keskeisellä tai sisäpuoleisella lasituksella
- lasitus 1K sekä 2K-laseilla tai umpitäytteellä

Ovet

- sarana- tai liukuovia
- turvaovi
- automaattikoneistolla tai paniikkiaukaisulaitteella
- lattiasulkimella

Ikkunat

- sivu-, ala- tai sivu-alasaranoituja

R12E30

Tyyppihyväksytty, STF E30 -luokan osastoiva ovi

R12 LINEA

Viivanohut lasiseinäjärjestelmä

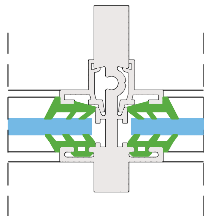
- runkoleveys 36 mm
- runkosyvyys 46 tai 65 mm
- voidaan käyttää rinnakkain R12-järjestelmän kanssa
- lasitus: lasi 3...12 mm tai umpitäyte 3...16 mm

Ovet

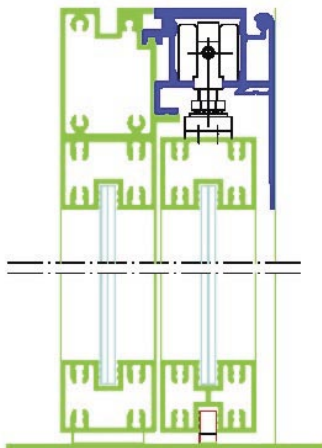
- ovi kevyeen käyttöön

Ikkunat

- saranaikkuna, tai liukuluukku ylä- tai alapuolisella liu'ulla



R12L



R28 Filia

R28 FILIA

Liukuovet ja seinät

- runkoleveys 30 tai 85 mm
- runkosyvyys 40 mm
- lasi 5 tai 6 mm

Ovet

- liukuovi yläliu'ulla

LISÄTIETOJA

Rakennusjärjestelmät on esitetty perusteellisesti tuotekansioissa. Tuotekansioiden materiaalit löytyvät Nokian Profiilit Oy:n internetsivuilta. Sovelluksia ja erikoisratkaisuja varten on saatavissa teknistä neuvontaa.

MYYNТИ

Puhelin 044 3474 480
myynti@nokianprofiilit.fi

TEKNINEN NEUVONTA

Puhelin 044 3084 843
suunnittelu@nokianprofiilit.fi

VARASTOINTI

Puhelin 044 3014 404

www.nokianprofiilit.fi
Puhelin 09 3463 428
Faksi 09 3463 429

NOKIAN
PROFIILIT