

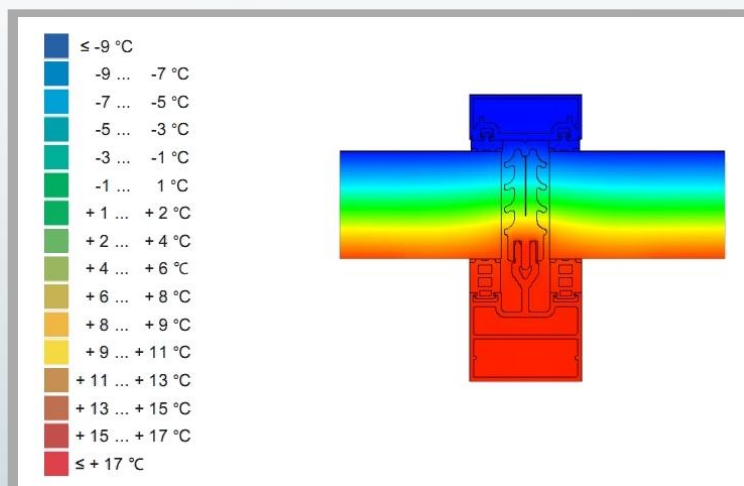
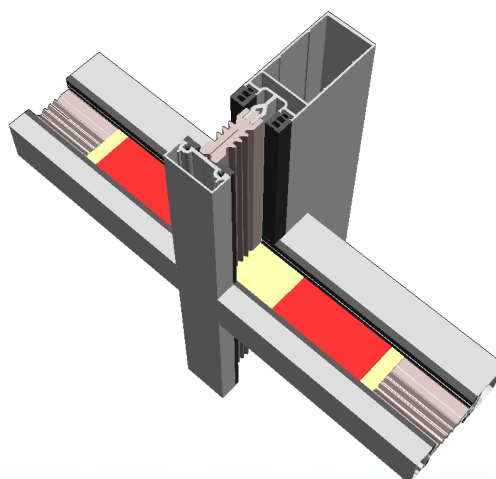
N50si



R

1.33 ^{1.32 /} 2.°C/

54 .

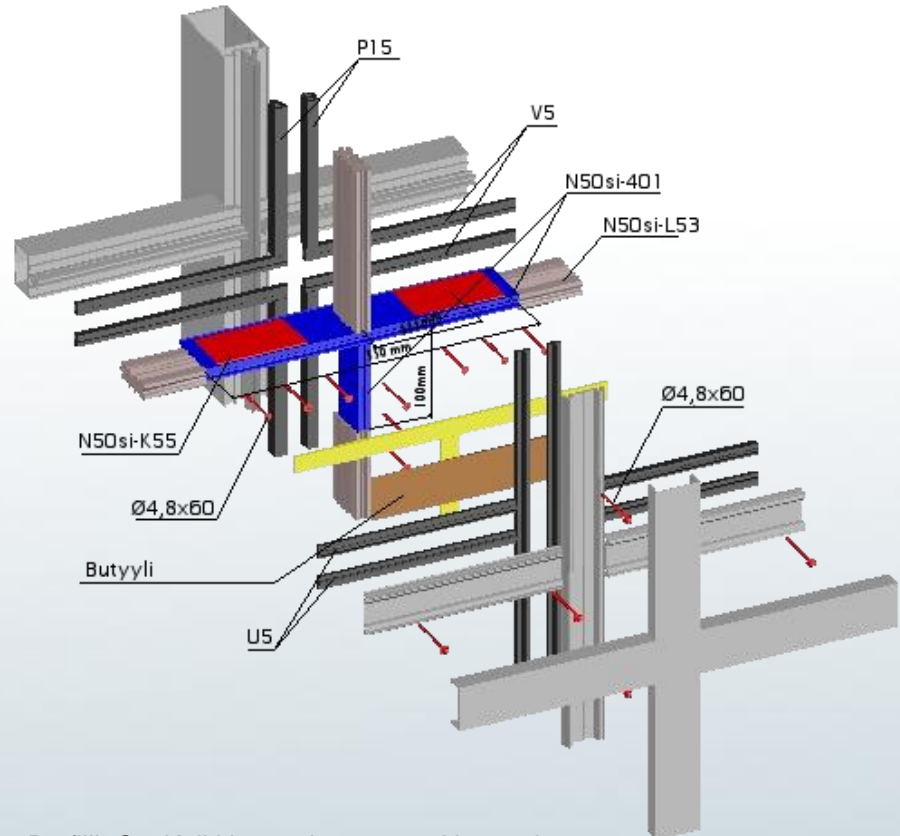


EPDM

54
50

- 4800
- 3000
- 6S(1)N-18Ar-4-18Ar-S(1)6 Rg = 2,08 °C/
- TPS R = 25 °C/

Ro = 1,59 °C/



Nokian Profiilit Oy, Kalkkimäentie 7 03100 Nummela
Tel +358 9 346 3428 Fax +358 9 346 3429
myynti@nokianprofiilit.fi www.nokianprofiilit.fi